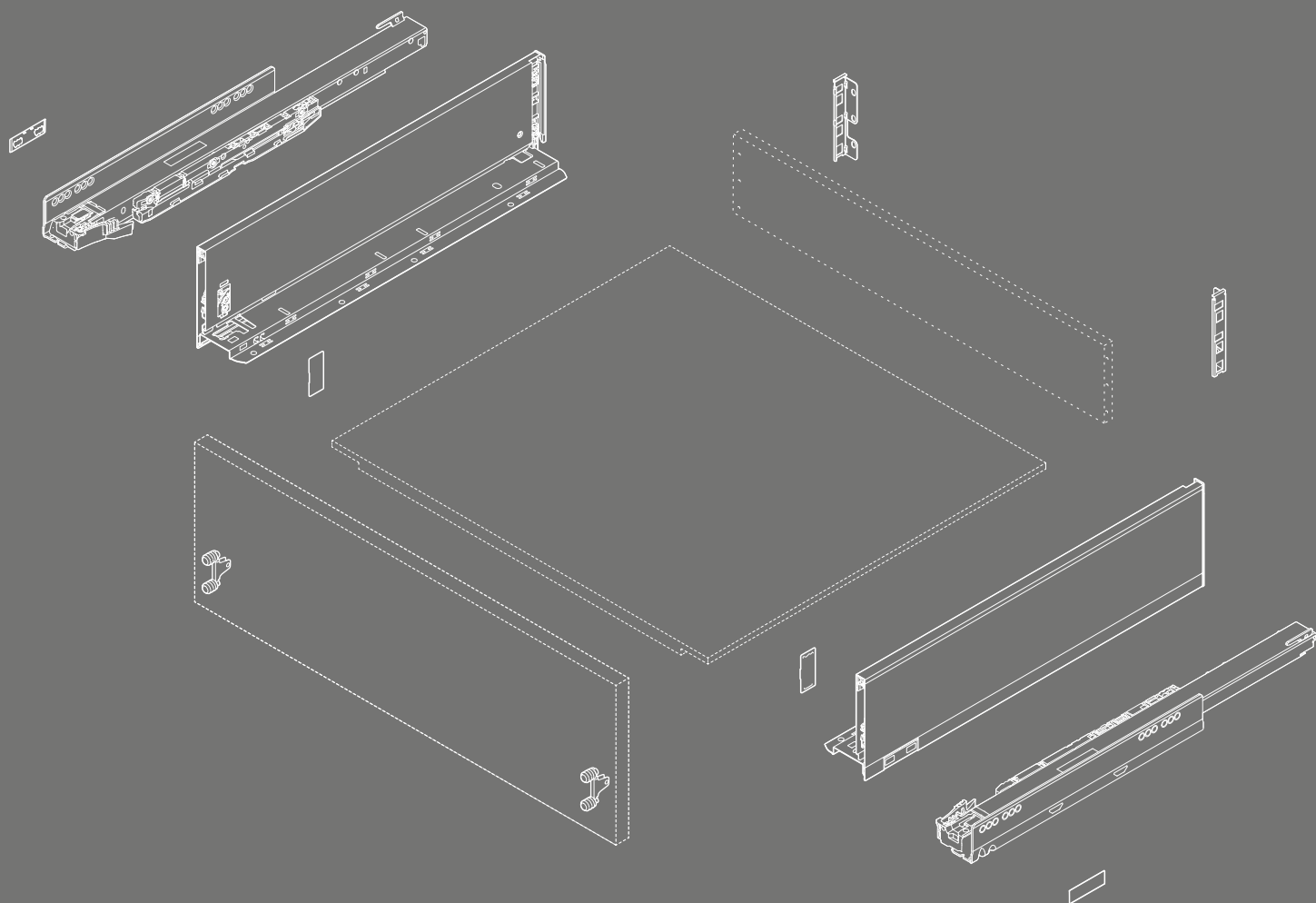


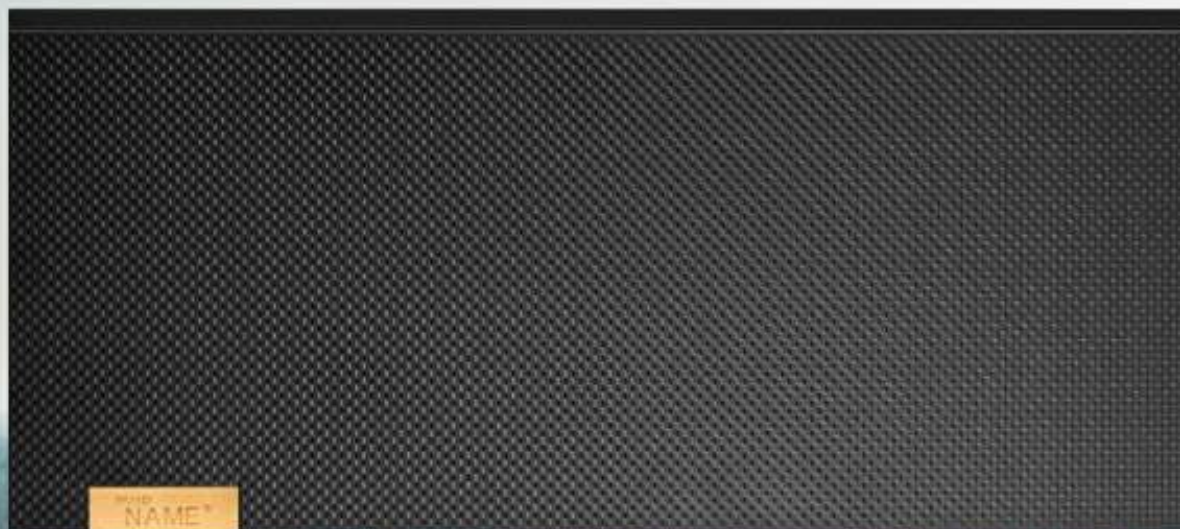
LEGRABOX

Informácie o objednávaní a projektovanie



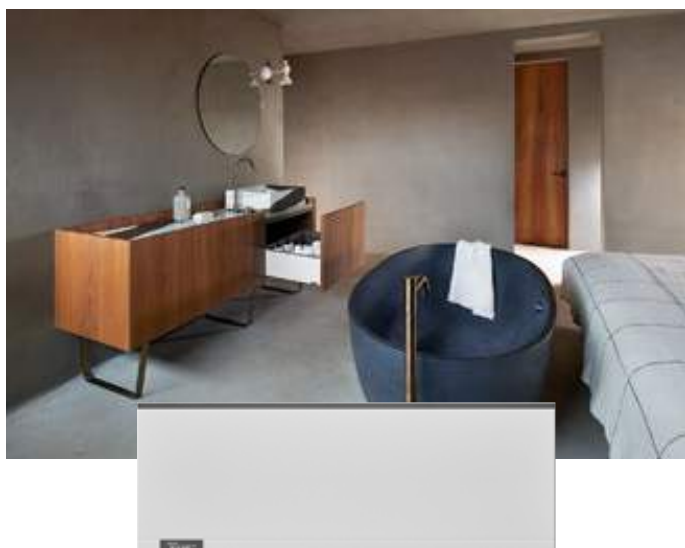
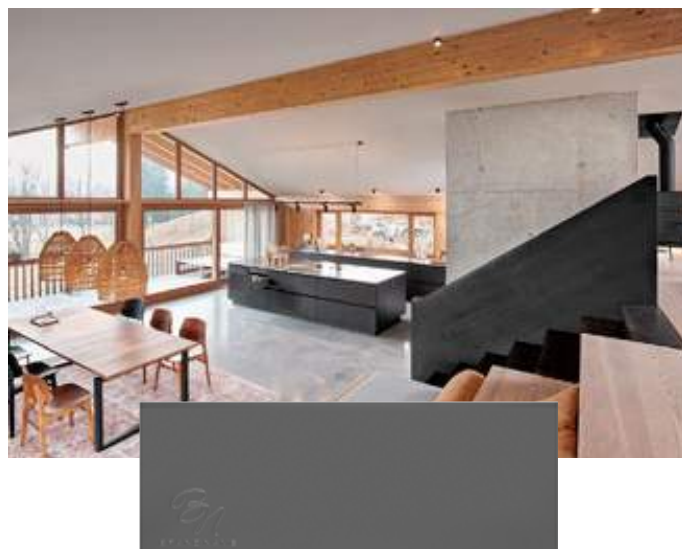
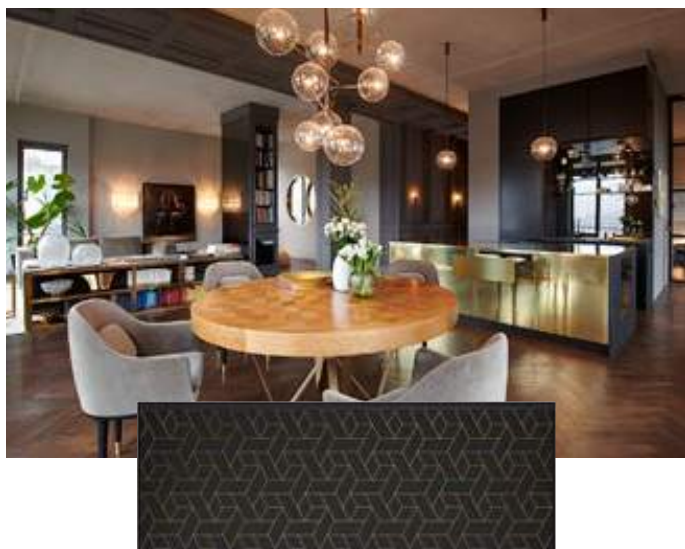
Moja perfektne predvedená inšpirácia: myLEGRABOX

Urobte z obytného priestoru dizajnový priestor. Myslite nielen ma vonkajší, ale aj va vnútorný vzhľad. Získajte nové nápady na inovatívny nábytok z celého sveta a navrhujte individuálny nábytok podľa svojich inšpirácií. Je úplne jedno, čo konkrétne vás inšpiruje – LEGRABOX ponúka takmer nekonečné možnosti, ako pretaviť svoje inšpirácie do moderného interiérového dizajnu. A to vždy tak osobito, ako si budete želať. Vydajte sa s nami na objavnú cestu!



Obsah

- 4 Prehľad programu
- 8 Zásuvka – výška N
- 12 Zásuvka – výška M
- 16 Vnútoraná zásuvka – výška M
- 20 Zásuvka – výška K
- 24 Vnútoraná zásuvka – výška K
- Čelný výsuv – výška C**
- 28 – LEGRABOX pure
- 30 – LEGRABOX free
- Vnútoraný výsuv – výška C**
- 34 – Predný diel so zasúvacím prvkom
- 40 – Predný diel s relingom
- 46 Výsuv pod drezom – výška M
- Výsuv pod drezom – výška C**
- 50 – LEGRABOX pure
- 56 – LEGRABOX free
- 60 Čelný výsuv – výška F
- 64 Varianty dizajnu
- 74 Príslušenstvo
- 79 Upevnenie korpusových líšt
- 80 Pomôcky na spracovanie
- 82 SERVO-DRIVE
- 114 TIP-ON BLUMOTION
- 118 TIP-ON
- 119 AMBIA-LINE



Individuálny ako vaše sny

Nakoľko výnimočný môže byť pre vás LEGRABOX? Máte na výber z troch úrovní dizajnu: LEGRABOX pure a LEGRABOX free vám ponúka na výber štandardné farby a mimoriadne kvalitný variant z antikoru odolný voči odtlačkom prstov. So zásuvkami LEGRABOX special edition ideme ešte o krok ďalej. Farebne zladená kolekcia ponúka výnimočný vzhľad bokov na základe novej farby karbónová čierna matná. Vrcholom tvorivej slobody je LEGRABOX individual. Možné je všetko, od kombinácie farieb a materiálov až po potlač, laserové gravírovanie alebo razbu na bokoch. Vašej kreativitě sa už medze nekladú. Varianty sa líšia rámcovými podmienkami. Spoločnosť Blum vopred overuje realizovateľnosť jednotlivých riešení.



Čo vás inšpiruje? Navrhujte svoj vlastný dizajn a urobte zo zásuviek LEGRABOX vlastný myLEGRABOX – v našom nástroji na výber dizajnu.
www.blum.com/lbxselector

Stručný prehľad našich služieb

Naše služby vás podporia počas celého procesu – od projektovania cez konštruovanie až po výrobu. Využite aj vy naše osvedčené a používateľsky ústretové služby pre vaše projekty s LEGRABOX-om.



Návrh, projektovanie, ponuka

Svoje projekty LEGRABOX konfigurujete a ukladajte on-line bez väčšej námahy. S naším konfigurátorom výrobkov a korpusov dostanete skontrolované a kompletne kusovníky. V nástroji na výber dizajnu si vytvorte vlastnú individuálnu predstavu o zásuvke myLEGRABOX.



Konštrukcia

Náš konfigurátor výrobkov a korpusov je pomôckou pri konfigurácii nábytku a vhodných kovaní LEGRABOX. Od našej dátovej služby CAD/CAM dostanete údaje k zásuvke LEGRABOX v najbežnejších formátoch pre vašu konštrukciu.



Objednávanie

Kusovníky jednoducho preneste z konfigurátora výrobkov a korpusu priamo do on-line obchodu vybraného predajcu. Na zjednodušenie objednávania svojej konfigurácie LEGRABOX pohodlne spravujte svoje projekty a objednávky v priečinku „Moje projekty“ a „Moje zoznamy objednávok“.



Výroba

Urýchlite svoj výrobný postup použitím našich konfigurátorov a príslušných pomôcok na spracovanie. Použitím rozhrania BXF ľahko preniesete výsledky projektovania do MINIPRESS-u s EASYSTICK-om.



Získajte viac informácií o našich E-SERVICES:
www.blum.com/e-services

Program v skratke

Program LEGRABOX je taký všestranný ako samotná téma bývania. Zásuvky, vnútorné zásuvky, čelné a vnútorné výsuvy sa dajú vyhotoviť v rôznych farbách, výškach, menovitých dĺžkach a triedach zaťaženia.

Fakty

- LEGRABOX pure, LEGRABOX free, LEGRABOX special edition a LEGRABOX individual
- Mnohostranné možnosti individualizácie
- Boky z ocele a antikoru
- Rovný zvnútra i zvonka
- Štíhly bok 12.8 mm
- Synchronizovaný vznášavý chod
- Montáž bez použitia náradia
- Brandingový prvok umožňuje individualizáciu všetkých dizajnových variantov zásuvky LEGRABOX

Výšky bokov

Zásuvka



Výška N
66.5 mm



Výška M
90.5 mm



Výška K
128.5 mm

Čelný výsuv



Výška C
177 mm



Výška C
177 mm



Výška F
241 mm

Vnútorná zásuvka



Výška M
90.5 mm



Výška K
128.5 mm



Výška C
177 mm



Výška C
177 mm



Výška C
177 mm



Výška C
177 mm

Výsuv pod drezom



Výška M
90.5 mm



Výška C
177 mm



Výška C
177 mm



Výška C
177 mm

Prehľad farieb

Rozsiahly program LEGRABOX pripravil veľký výber z rôznych farieb a materiálov.

Osobitý vzhľad vďaka antikoru odolnému voči odtlačkom prstov alebo oceli s ušľachtilou matnou povrchovou úpravou.



Hodvábná biela matná

Sivá matná Orion

Karbónová čierna matná

Antikor odolný voči odtlačkom prstov

Odporúčanie – farebná kombinácia komponentov

Označenie	Farby			
	SW-M	OG-M	CS-M	INGL
Súprava bokov	SW-M	OG-M	CS-M	INGL
Súprava vonkajších bokov	¹ SW-M	OG-M	CS-M	INGL
Súprava vnútorných bokov	¹ SW-M	OG-M	CS-M	INGL
Držiak dreveného chrbta ľavý/pravý	SW-M	OG-M	CS-M	NI
Oceľový chrbát v tvare L ľavý/pravý	¹ SW-M	OG-M	CS-M	CS-M
Súprava - predný diel	SW-M	OG-M	CS-M	INGL
Predný diel bez drážky	SW-M	OG-M	CS-M	ELEO
Predný diel s drážkou	SW-M	OG-M	CS-M	ELEO
Súprava unášača	SW-M	OG-M	CS-M	CS-M
Priečny reling	SW-M	OG-M	CS-M	ELEO

¹ Skrinka pod drez

Farby

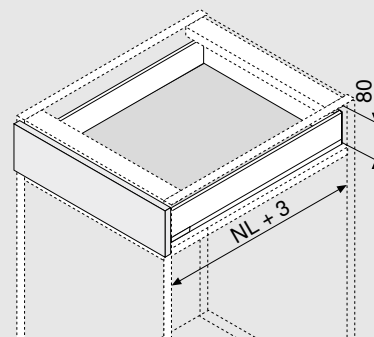
SW-M	Hodvábná biela matná	IN-G	Kefovaný odliatok Inmold antikor
OG-M	Sivá matná Orion	GO-G	Zlatý kefovany
CS-M	Karbónová čierna matná	KU-G	Medený kefovany
INGL	Ušľachtilá oceľ odolná voči odtlačkom prstov	NI	Poniklované
		ELEO	Vzhľad eloxovaného antikoru

Zásuvka – výška N



- Vhodný pre LEGRABOX pure a LEGRABOX free
- S integrovaným, prepínateľným tlmením BLUMOTION S na jemné a tiché dovretie, kombinovateľným so SERVO-DRIVE alebo TIP-ON BLUMOTION
- Alebo s integrovanou funkciou TIP-ON
- Nastavenie čela v boku v dvoch smeroch

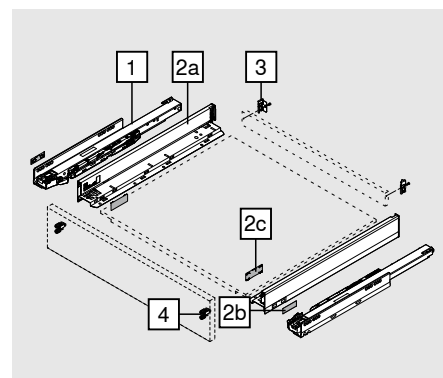
Priestorové požiadavky



NL Menovitá dĺžka

Informácie o objednávaní

1	Korpusová lišta ľavá/pravá			
	Menovitá dĺžka NL (mm)	BLUMOTION S		TIP-ON
		40 kg		40 kg
	400	750.4001S		750.4001T
	450	750.4501S		750.4501T
	500	750.5001S		750.5001T
	550	750.5501S		750.5501T




2	Súprava bokov				
	Výška bokov (mm)	66.5			
	Menovitá dĺžka NL (mm)	SW-M	OG-M	CS-M	INGL
	400		770N4002S		
	450		770N4502S		770N4502I
	500		770N5002S		770N5002I
	550		770N5502S		

Obsah súpravy:


2a	1 x	Boky pravé/ľavé
2b	2 x	Brandingový prvok s vyhlíbeným logom Blum, od 1000 ks s individuálnou potlačou
2c	2 x	Krytky


3	Držiak dreveného chrbta ľavý/pravý					
	Materiál	Výška	SW-M	OG-M	CS-M	NI
		Oceľ	N	ZB7N000S		


Informácie o objednávaní

4	Upevnenie čela		
	Spôsob upevnenia		
	EXPANDO	2 x	ZF7N70E2
	EXPANDO T	2 x	ZF7N70T2
	Naskrutkovanie	2 x	ZF7N7002
EXPANDO T je vhodný na tenké čelá – pozri stránku 74			

Príslušenstvo

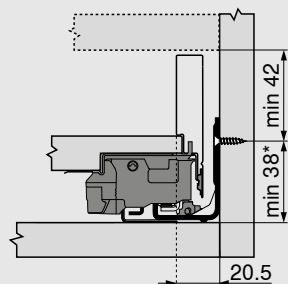
-	Skrutka do drevotriekovej dosky		
	Ø (mm)	Dĺžka (mm)	
	3.5	15	Na upevnenie čela
	3.5	17	Na upevnenie čela
Na spojenie korpusovej lišty a korpusu odporúčame použiť skrutku do drevotriekovej dosky Ø 4 x 15 mm			

-	Upevňovacia skrutka (skrutka s plochou hlavou)		
	Ø (mm)	Dĺžka (mm)	
	4	15	Na spojenie držiaka dreveného chrbta s dreveným chrbtom a boku s dnom zásuvky
Na dosiahnutie optimálnych výsledkov spracovania odporúčame použiť do chrbtov a bokov skrutky s plochou hlavou.			

-	Systémová skrutka		
	Ø (mm)	Dĺžka (mm)	
	6	14.5	Na spojenie korpusovej lišty s korpusom
661.1450.HG			

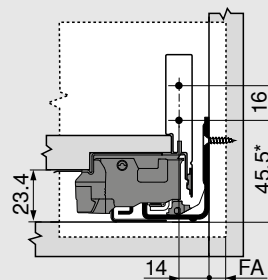
Projektovanie

Priestorové požiadavky v korpuse



* +1 mm pri montáži korpusovej lišty pred zostavením korpusu

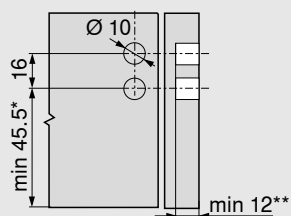
Rozmery osadenia čela pri montáži naskrutkovaním



FA Presah čela

* +1 mm pri montáži korpusovej lišty pred zostavením korpusu

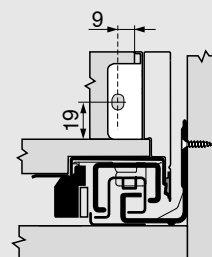
Vzdialenosti vrtania čela pre EXPANDO/EXPANDO T



* +1 mm pri montáži korpusovej lišty pred zostavením korpusu

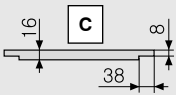
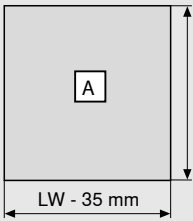
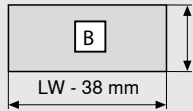
** min. 6 mm pre EXPANDO T

Konštrukčné rozmery chrbta

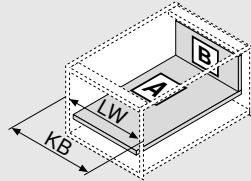


Projektovanie

Rozmery prírezov pre 16 mm drevotrieskové dosky



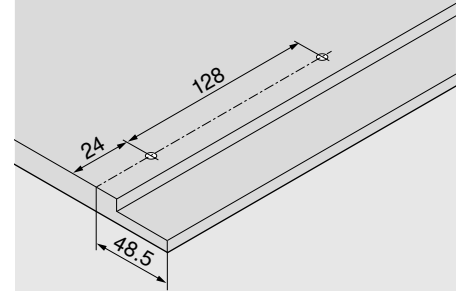
Drevený chrbát	B (mm)
Výška	39
Dno zásuvky	A (mm)
Drevený chrbát	NL - 10
Rozmery polodrážky	C



KB	Šírka korpusu
LW	Svetlá šírka korpusu
NL	Menovitá dĺžka

Vrtacie rozmery

Dno zásuvky



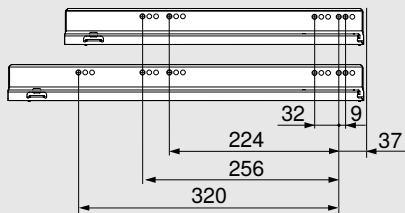
Rozstup otvorov – korpusové lišty

Korpusová lišta 750 – 40 kg

Menovitá dĺžka NL (mm)

400 | 450 | 500

550



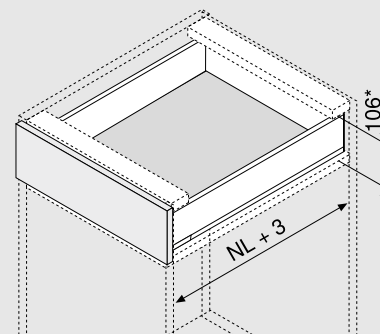
Svetlá hĺbka korpusu LT min. = menovitá dĺžka NL + 3 mm

Zásuvka – výška M



- Vhodný pre LEGRABOX pure a LEGRABOX free
- S integrovaným, prepínateľným tlmením BLUMOTION S na jemné a tiché dovretie, kombinovateľným so SERVO-DRIVE alebo TIP-ON BLUMOTION
- Alebo s integrovanou funkciou TIP-ON
- Nastavenie čela v boku v troch smeroch

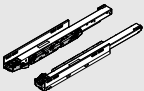
Priestorové požiadavky

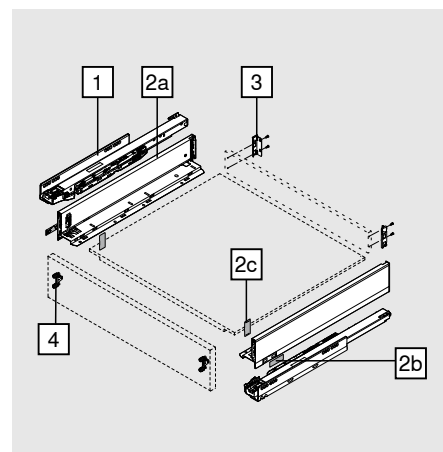


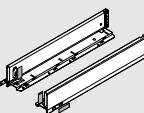
NL Menovitá dĺžka

* Vrátane nastavenia sklonu 2 mm

Informácie o objednávaní

1	Korpusová lišta ľavá/pravá				
	Menovitá dĺžka NL (mm)	BLUMOTION S		TIP-ON	
		40 kg	70 kg	40 kg	70 kg
	270	750.2701S		750.2701T	
	300	750.3001S		750.3001T	
	350	750.3501S		750.3501T	
	400	750.4001S		750.4001T	
	450	750.4501S	753.4501S	750.4501T	753.4501T
	500	750.5001S	753.5001S	750.5001T	753.5001T
	550	750.5501S	753.5501S	750.5501T	753.5501T
	600	750.6001S	753.6001S	750.6001T	753.6001T
	650		753.6501S		753.6501T



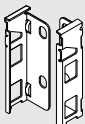
2	Súprava bokov				
	Výška bokov (mm)	90.5			
	Menovitá dĺžka NL (mm)	SW-M	OG-M	CS-M	INGL
	270		770M2702S		770M2702I
	300		770M3002S		770M3002I
	350		770M3502S		770M3502I
	400		770M4002S		770M4002I
	450		770M4502S		770M4502I
	500		770M5002S		770M5002I
	550		770M5502S		770M5502I
	600		770M6002S		770M6002I
	650		770M6502S		770M6502I


Obsah súpravy:

2a	1 x	Boky pravé/ľavé
2b	2 x	Brandingový prvok s vyhlbeným logom Blum, od 1000 ks s individuálnou potlačou
2c	2 x	Krytky


Dizajnové varianty zásuviek LEGRABOX pre individuálne vyhotovenie bokov – pozri na strane 64

Informácie o objednávaní


	3 Držiak dreveného chrbta ľavý/pravý					
	Materiál	Výška	SW-M	OG-M	CS-M	NI
	Oceľ	M	ZB7M000S			

	4 Upevnenie čela				
	Spôsob upevnenia				
	EXPANDO			2 x	ZF7M70E2
	EXPANDO T			2 x	ZF7M70T2
	Naskrutkovanie		2 x	ZF7M7002	
EXPANDO T je vhodný na tenké čelá – pozri stránku 74					


Príslušenstvo

-	Skrutka do drevotriekovej dosky				
	Ø (mm)	Dĺžka (mm)			
	3.5	15	Na upevnenie čela		609.1500
	3.5	17	Na upevnenie čela		609.1700

Na spojenie korpusovej lišty a korpusu odporúčame použiť skrutku do drevotriekovej dosky Ø 4 x 15 mm

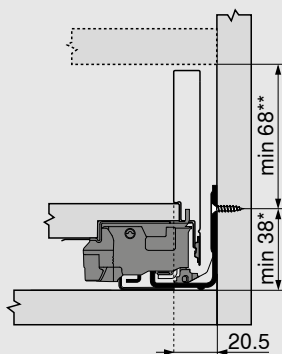
-	Upevňovacia skrutka (skrutka s plochou hlavou)				
	Ø (mm)	Dĺžka (mm)			
	4	15	Na spojenie držiaka dreveného chrbta s dreveným chrbtom a boku s dnom zásuvky		61D.1500

Na dosiahnutie optimálnych výsledkov spracovania odporúčame použiť do chrbtov a bokov skrutky s plochou hlavou.

-	Systémová skrutka				
	Ø (mm)	Dĺžka (mm)			
	6	14.5	Na spojenie korpusovej lišty s korpusom		661.1450.HG

Projektovanie

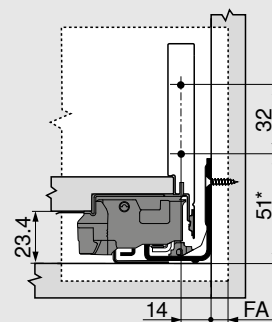
Priestorové požiadavky v korpuse



* +1 mm pri montáži korpusovej lišty pred zostavením korpusu

** Vrátane nastavenia sklonu 2 mm

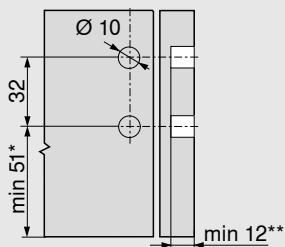
Rozmery osadenia čela pri montáži nasrutkovaním



FA Presah čela

* +1 mm pri montáži korpusovej lišty pred zostavením korpusu

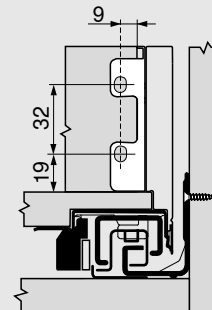
Vzdialenosti vrtania čela pre EXPANDO/EXPANDO T



* +1 mm pri montáži korpusovej lišty pred zostavením korpusu

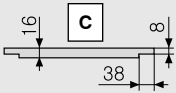
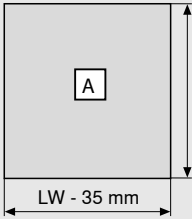
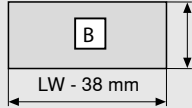
** min. 6 mm pre EXPANDO T

Konštrukčné rozmery chrbta

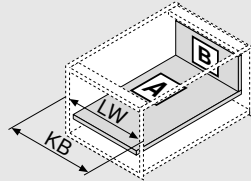


Projektovanie

Rozmery prírezov pre 16 mm drevotrieskové dosky



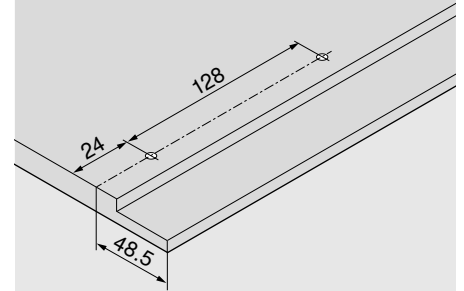
Drevený chrbát		B (mm)
Výška		63
Dno zásuvky		A (mm)
Drevený chrbát		NL - 10
Rozmery polodrážky		C



KB	Šírka korpusu
LW	Svetlá šírka korpusu
NL	Menovitá dĺžka

Vrtacie rozmery

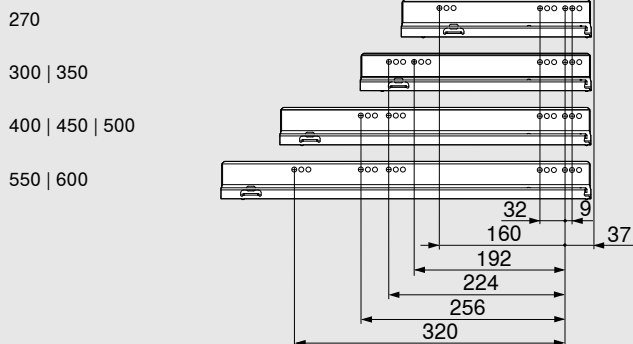
Dno zásuvky



Rozstup otvorov – korpusové lišty

Korpusová lišta 750 – 40 kg

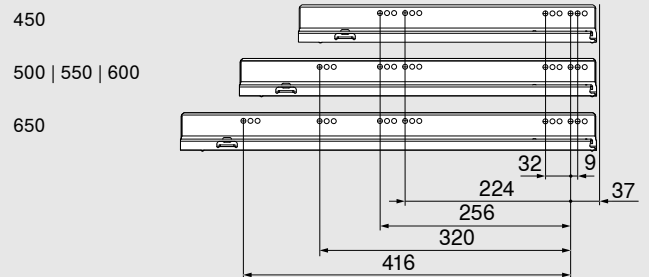
Menovitá dĺžka NL (mm)



Rozstup otvorov – korpusové lišty

Korpusová lišta 753 – 70 kg

Menovitá dĺžka NL (mm)



Svetlá hĺbka korpusu LT min. = menovitá dĺžka NL + 3 mm

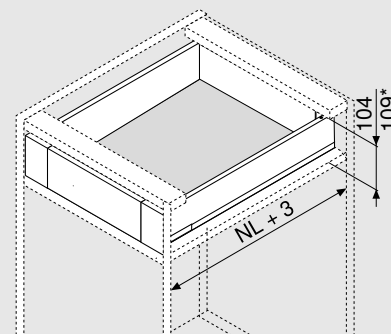
Predný diel uzavretý

Vnútná zásuvka – výška M



- Vnútná zásuvka s uzavretým predným dielom
- Vhodný pre LEGRABOX pure a LEGRABOX free
- S integrovaným, prepínateľným tlmením BLUMOTION S na jemné a tiché dovretie, kombinovateľným so SERVO-DRIVE alebo TIP-ON BLUMOTION
- Alebo s integrovanou funkciou TIP-ON
- Nastavenie čela v boku v troch smeroch

Priestorové požiadavky

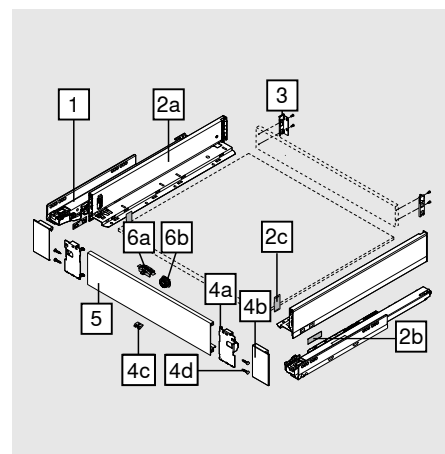


NL Menovitá dĺžka

* Vnútná zásuvka so súpravou unášača

Informácie o objednávaní

1	Korpusová lišta ľavá/pravá				
	Menovitá dĺžka NL (mm)	BLUMOTION S		TIP-ON	
		40 kg	70 kg	40 kg	70 kg
	270	750.2701S		750.2701T	
	300	750.3001S		750.3001T	
	350	750.3501S		750.3501T	
	400	750.4001S		750.4001T	
	450	750.4501S	753.4501S	750.4501T	753.4501T
	500	750.5001S	753.5001S	750.5001T	753.5001T
	550	750.5501S	753.5501S	750.5501T	753.5501T
	600	750.6001S	753.6001S	750.6001T	753.6001T
	650		753.6501S		753.6501T



2	Súprava bokov				
	Výška bokov (mm)	90.5			
	Menovitá dĺžka NL (mm)	SW-M	OG-M	CS-M	INGL
	270		770M2702S		770M2702I
	300		770M3002S		770M3002I
	350		770M3502S		770M3502I
	400		770M4002S		770M4002I
	450		770M4502S		770M4502I
	500		770M5002S		770M5002I
	550		770M5502S		770M5502I
	600		770M6002S		770M6002I
650		770M6502S		770M6502I	

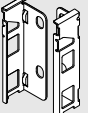
Obsah súpravy:

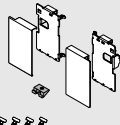
2a	1 x	Boky pravé/ľavé
2b	2 x	Brandingový prvok s vyhlbeným logom Blum, od 1000 ks s individuálnou potlačou
2c	2 x	Krytky

Dizajnové varianty zásuviek LEGRABOX pre individuálne vyhotovenie bokov – pozri na strane 64

Predný diel uzavretý

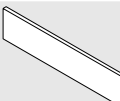
Informácie o objednávaní

	3 Držiak dreveného chrbta ľavý/pravý					
	Materiál	Výška	SW-M	OG-M	CS-M	NI
	Oceľ	M	ZB7M000S			

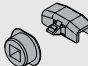
	4 Súprava - predný diel				
	Materiál	SW-M	OG-M	CS-M	INGL
	Oceľ	Z17.0MS0			
	Ušľachtilá oceľ				Z17.0M10

Obsah súpravy:

4a	1 x	Držiak čela ľavý/pravý
4b	1 x	Krytky vonkajšie ľavá/pravá
4c	1 x	Držiak čela
4d	4 x	Skrutky

	5 Predný diel bez drážky				
	Dĺžka (mm)	SW-M	OG-M	CS-M	ELEO
	1043	ZV7.1043C01			
Vhodné na šírku korpusu KB 1200 mm					
Prírez:	Svetlá šírka korpusu LW – 126 mm				

Príslušenstvo

	6 Súprava unášača (doplnkové vybavenie)				
	Materiál	SW-M	OG-M	CS-M**	
	Plast	Z17.0M07			


Unášač sa musí namontovať na predný diel

*Súprava unášača (Z17.0M07) sa nedá použiť v kombinácii s TIP-ON BLUMOTION


**Karbónová čierna matná aj pre antikor odolný voči odtlačkom prstov

Obsah súpravy:

6a	1 x	Unášač
6b	1 x	Teleso unášača (RAL 7037 prachová sivá)

	- Upevňovacia skrutka (skrutka s plochou hlavou)				
	Ø (mm)	Dĺžka (mm)			
	4	15	Na spojenie držiaka dreveného chrbta s dreveným chrbtom a boku s dnom zásuvky		61D.1500

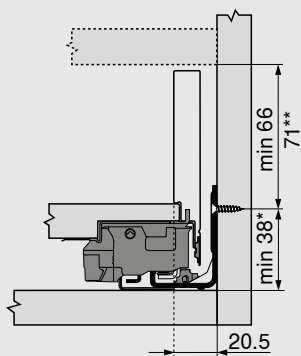
Na dosiahnutie optimálnych výsledkov spracovania odporúčame použiť do chrbtov a bokov skrutky s plochou hlavou.

	- Systémová skrutka				
	Ø (mm)	Dĺžka (mm)			
	6	14.5	Na spojenie korpusovej lišty s korpusom		661.1450.HG

Predný diel uzavretý

Projektovanie

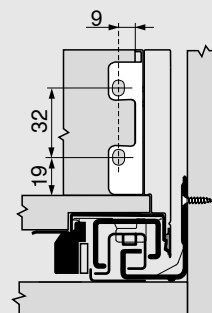
Priestorové požiadavky v korpuse



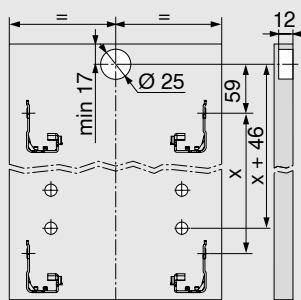
* +1 mm pri montáži korpusovej lišty pred zostavením korpusu

** Možnosť vnútornej zásuvky so súpravou unášača od výšky 71 mm

Konštrukčné rozmery chrbta



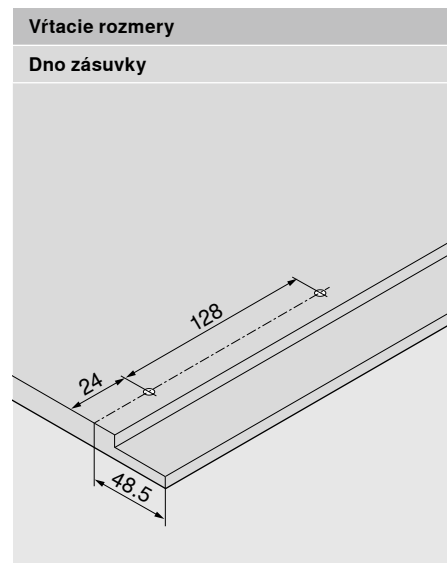
Vítacie rozmery čela na teleso unášača



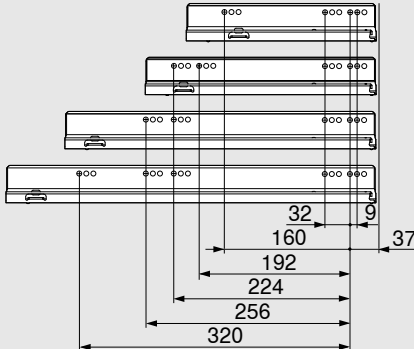
Predný diel uzavretý

Projektovanie

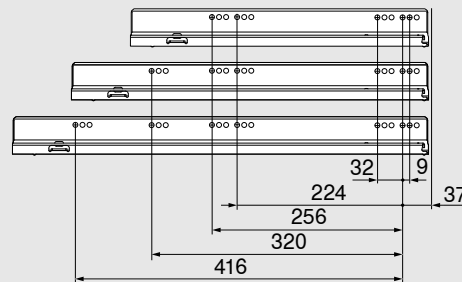
Rozmery prírezov pre 16 mm drevotrieskové dosky		
	Drevený chrbát	B (mm)
	Výška	63
	Dno zásuvky	A (mm)
	Drevený chrbát	NL - 10
	Rozmery polodrážky	C
	KB	Šírka korpusu
	LW	Svetlá šírka korpusu
	NL	Menovitá dĺžka



Rozstup otvorov – korpusové lišty
Korpusová lišta 750 – 40 kg
Menovitá dĺžka NL (mm)
270
300 350
400 450 500
550 600



Rozstup otvorov – korpusové lišty
Korpusová lišta 753 – 70 kg
Menovitá dĺžka NL (mm)
450
500 550 600
650



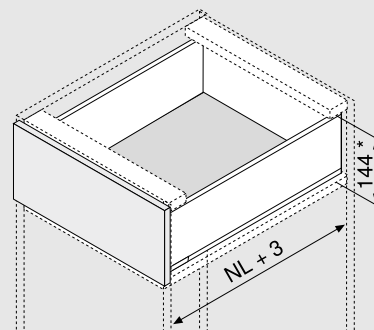
Svetlá hĺbka korpusu LT min. = menovitá dĺžka NL + 3 mm

Zásuvka – výška K



- Vhodný pre LEGRABOX pure a LEGRABOX free
- S integrovaným, prepínateľným tlmením BLUMOTION S na jemné a tiché dovretie, kombinovateľným so SERVO-DRIVE alebo TIP-ON BLUMOTION
- Alebo s integrovanou funkciou TIP-ON
- Nastavenie čela v boku v troch smeroch

Priestorové požiadavky

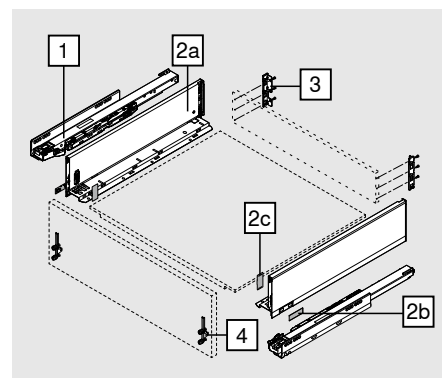


NL Menovitá dĺžka

* Vrátane nastavenia sklonu 2 mm

Informácie o objednávaní

1	Korpusová lišta ľavá/pravá				
	Menovitá dĺžka NL (mm)	BLUMOTION S		TIP-ON	
		40 kg	70 kg	40 kg	70 kg
	300	750.3001S		750.3001T	
	350	750.3501S		750.3501T	
	400	750.4001S		750.4001T	
	450	750.4501S	753.4501S	750.4501T	753.4501T
	500	750.5001S	753.5001S	750.5001T	753.5001T
	550	750.5501S	753.5501S	750.5501T	753.5501T
	600	750.6001S	753.6001S	750.6001T	753.6001T



2	Súprava bokov				
	Výška bokov (mm)	128.5			
	Menovitá dĺžka NL (mm)	SW-M	OG-M	CS-M	INGL
	300		770K3002S		
	350		770K3502S		770K3502I
	400		770K4002S		770K4002I
	450		770K4502S		770K4502I
	500		770K5002S		770K5002I
	550		770K5502S		770K5502I
	600		770K6002S		


Obsah súpravy:

2a	1 x	Boky pravé/ľavé
2b	2 x	Brandingový prvok s vyhlbeným logom Blum, od 1000 ks s individuálnou potlačou
2c	2 x	Krytky

Dizajnové varianty zásuviek LEGRABOX pre individuálne vyhotovenie bokov – pozri na strane 64


3	Držiak dreveného chrbta ľavý/pravý					
	Materiál	Výška	SW-M	OG-M	CS-M	NI
	Oceľ	K	ZB7K000S			


Informácie o objednávaní

4	Upevnenie čela		
	Spôsob upevnenia		
	EXPANDO	2 x	ZF7K70E2
	EXPANDO T	2 x	ZF7K70T2
	Naskrutkovanie	2 x	ZF7K7002
EXPANDO T je vhodný na tenké čelá – pozri stránku 74			

Príslušenstvo

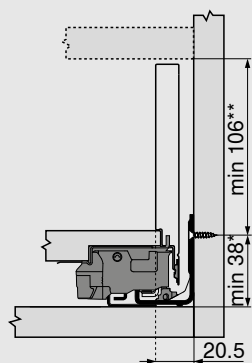
-	Skrutka do drevotriekovej dosky			
	Ø (mm)	Dĺžka (mm)		
	3.5	15	Na upevnenie čela	609.1500
	3.5	17	Na upevnenie čela	609.1700
Na spojenie korpusovej lišty a korpusu odporúčame použiť skrutku do drevotriekovej dosky Ø 4 x 15 mm				

-	Upevňovacia skrutka (skrutka s plochou hlavou)			
	Ø (mm)	Dĺžka (mm)		
	4	15	Na spojenie držiaka dreveného chrbta s dreveným chrbtom a boku s dnom zásuvky	61D.1500
Na dosiahnutie optimálnych výsledkov spracovania odporúčame použiť do chrbtov a bokov skrutky s plochou hlavou.				

-	Systémová skrutka			
	Ø (mm)	Dĺžka (mm)		
	6	14.5	Na spojenie korpusovej lišty s korpusom	661.1450.HG

Projektovanie

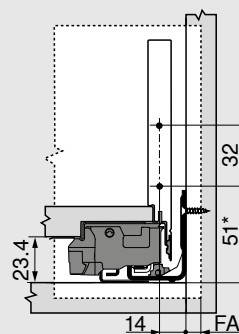
Priestorové požiadavky v korpuse



* +1 mm pri montáži korpusovej lišty pred zostavením korpusu

** Vrátane nastavenia sklonu 2 mm

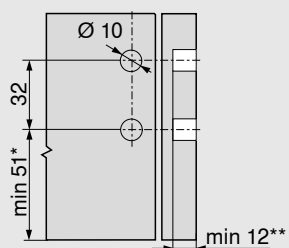
Rozmery osadenia čela pri montáži naskrutkovaním



FA Presah čela

* +1 mm pri montáži korpusovej lišty pred zostavením korpusu

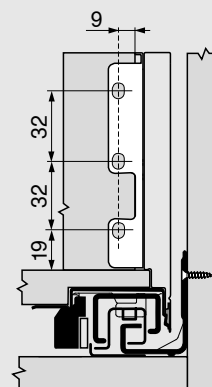
Vzdialenosti vrtania čela pre EXPANDO/EXPANDO T



* +1 mm pri montáži korpusovej lišty pred zostavením korpusu

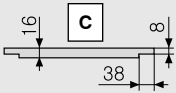
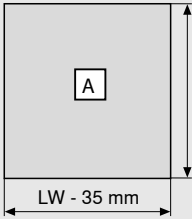
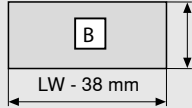
** min. 6 mm pre EXPANDO T

Konstruktívne rozmery chrbta

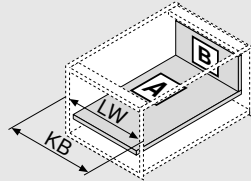


Projektovanie

Rozmery prírezov pre 16 mm drevotrieskové dosky



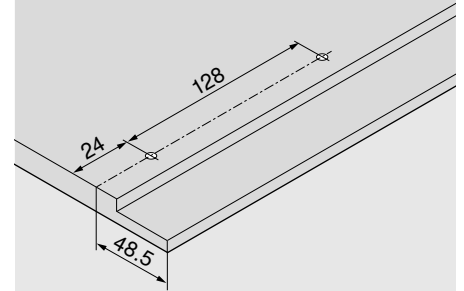
Drevený chrbát		B (mm)
Výška		101
Dno zásuvky		A (mm)
Drevený chrbát		NL - 10
Rozmery polodrážky		C



KB	Šírka korpusu
LW	Svetlá šírka korpusu
NL	Menovitá dĺžka

Vrtacie rozmery

Dno zásuvky



Rozstup otvorov – korpusové lišty

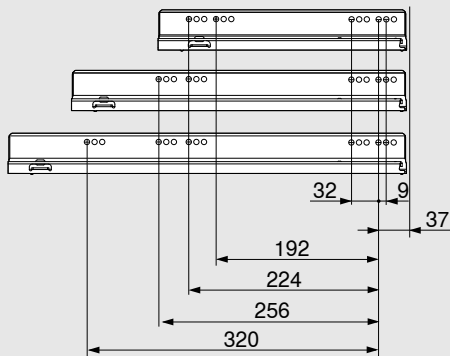
Korpusová lišta 750 – 40 kg

Menovitá dĺžka NL (mm)

300 | 350

400 | 450 | 500

550 | 600



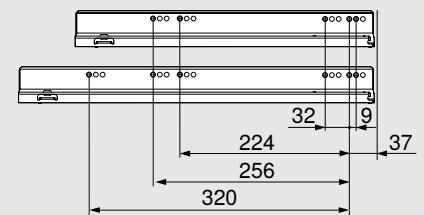
Rozstup otvorov – korpusové lišty

Korpusová lišta 753 – 70 kg

Menovitá dĺžka NL (mm)

450

500 | 550 | 600



Svetlá hĺbka korpusu LT min. = menovitá dĺžka NL + 3 mm

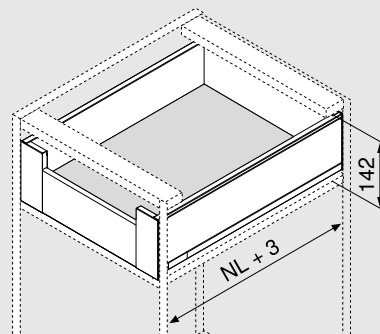
Zatvorený predný diel polovičnej výšky

Vnútná zásuvka – výška K



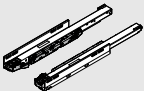
- Vnútna zásuvka s uzavretým predným dielom polovičnej výšky
- Vhodný pre LEGRABOX pure a LEGRABOX free
- S integrovaným, prepínateľným tlmením BLUMOTION S na jemné a tiché dovretenie, kombinovateľným so SERVO-DRIVE alebo TIP-ON BLUMOTION
- Alebo s integrovanou funkciou TIP-ON
- Nastavenie čela v boku v troch smeroch

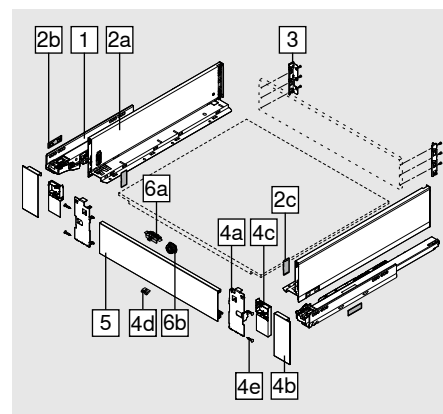
Priestorové požiadavky

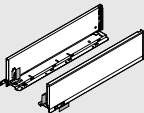


NL Menovitá dĺžka

Informácie o objednávaní

1	Korpusová lišta ľavá/pravá				
	Menovitá dĺžka NL (mm)	BLUMOTION S		TIP-ON	
		40 kg	70 kg	40 kg	70 kg
	300	750.3001S		750.3001T	
	350	750.3501S		750.3501T	
	400	750.4001S		750.4001T	
	450	750.4501S	753.4501S	750.4501T	753.4501T
	500	750.5001S	753.5001S	750.5001T	753.5001T
	550	750.5501S	753.5501S	750.5501T	753.5501T
	600	750.6001S	753.6001S	750.6001T	753.6001T



2	Súprava bokov				
	Výška bokov (mm)	128.5			
	Menovitá dĺžka NL (mm)	SW-M	OG-M	CS-M	INGL
	300		770K3002S		
	350		770K3502S		770K3502I
	400		770K4002S		770K4002I
	450		770K4502S		770K4502I
	500		770K5002S		770K5002I
	550		770K5502S		770K5502I
	600		770K6002S		

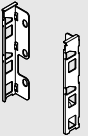
Obsah súpravy:

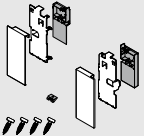
2a	1 x	Boky pravé/ľavé
2b	2 x	Brandingový prvok s vyhlbeným logom Blum, od 1000 ks s individuálnou potlačou
2c	2 x	Krytky

Dizajnové varianty zásuviek LEGRABOX pre individuálne vyhotovenie bokov – pozri na strane 64

Zatvorený predný diel polovičnej výšky

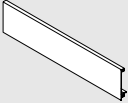
Informácie o objednávaní

	3 Držiak dreveného chrbta ľavý/pravý					
	Materiál	Výška	SW-M	OG-M	CS-M	NI
	Oceľ	K	ZB7K000S			

	4 Súprava - predný diel				
	Materiál	SW-M	OG-M	CS-M	INGL
	Oceľ	Z17.0KS0			
Ušľachtilá oceľ				Z17.0K10	

Obsah súpravy:

4a	1 x	Držiak čela ľavý/pravý
4b	1 x	Krytky vonkajšie ľavá/pravá
4c	1 x	Krytky vnútorné ľavé/pravé
4d	1 x	Držiak čela
4e	4 x	Skrutky

	5 Predný diel bez drážky				
	Dĺžka (mm)	SW-M	OG-M	CS-M	ELEO
	1043	ZV7.1043C01			
Vhodné na šírku korpusu KB 1200 mm					
Prírez:	Svetlá šírka korpusu LW – 126 mm				

Príslušenstvo

	6 Súprava unášača (doplnkové vybavenie)				
	Materiál	SW-M	OG-M	CS-M**	
	Plast	Z17.0M07			


Unášač sa musí namontovať na predný diel

*Súprava unášača (Z17.0M07) sa nedá použiť v kombinácii s TIP-ON BLUMOTION


** KARBONOVÁ ČIERNA MATNÁ AJ PRE ANTIKOR ODOLNÝ VOČI ODTLAČKOM PRSTOV

Obsah súpravy:

6a	1 x	Unášač
6b	1 x	Teleso unášača (RAL 7037 prachová sivá)

	- Upevňovacia skrutka (skrutka s plochou hlavou)				
	Ø (mm)	Dĺžka (mm)			
	4	15	Na spojenie držiaka dreveného chrbta s dreveným chrbtom a boku s dnom zásuvky		
					61D.1500

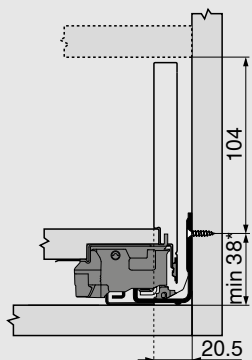
Na dosiahnutie optimálnych výsledkov spracovania odporúčame použiť do chrbtov a bokov skrutky s plochou hlavou.

	- Systémová skrutka				
	Ø (mm)	Dĺžka (mm)			
	6	14.5	Na spojenie korpusovej lišty s korpusom		
					661.1450.HG

Zatvorený predný diel polovičnej výšky

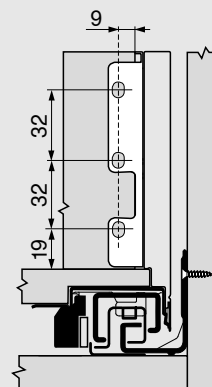
Projektovanie

Priestorové požiadavky v korpuse

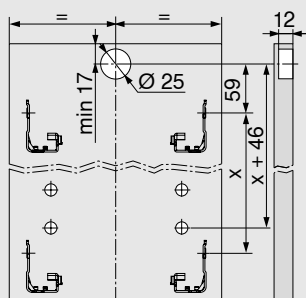


* +1 mm pri montáži korpusovej lišty pred zostavením korpusu

Konštrukčné rozmery chrbta

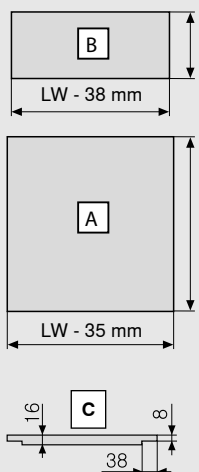


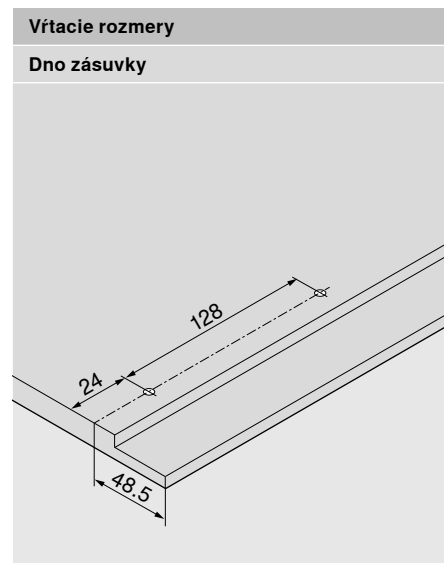
Vítacie rozmery čela na teleso unášača

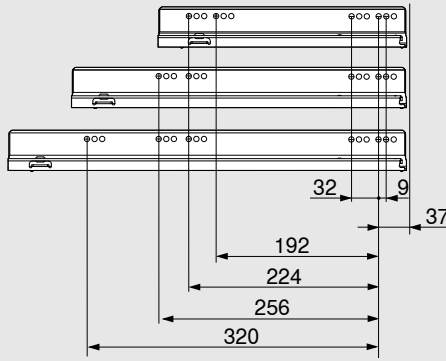


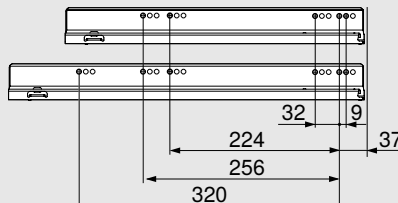
Zatvorený predný diel polovičnej výšky

Projektovanie

Rozmery prírezov pre 16 mm drevotrieskové dosky		
	Drevený chrbát	B (mm)
	Výška	101
	Dno zásuvky	A (mm)
	Drevený chrbát	NL - 10
	Rozmery polodrážky	C
	KB	Šírka korpusu
	LW	Svetlá šírka korpusu
	NL	Menovitá dĺžka



Rozstup otvorov – korpusové lišty
Korpusová lišta 750 – 40 kg
Menovitá dĺžka NL (mm)
300 350
400 450 500
550 600


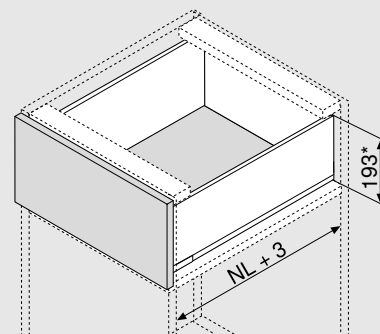
Rozstup otvorov – korpusové lišty
Korpusová lišta 753 – 70 kg
Menovitá dĺžka NL (mm)
450
500 550 600

Svetlá hĺbka korpusu LT min. = menovitá dĺžka NL + 3 mm

Čelný výsuv – výška C



- S integrovaným, prepínateľným tlmením BLUMOTION S na jemné a tiché dovretie, kombinovateľným so SERVO-DRIVE alebo TIP-ON BLUMOTION
- Alebo s integrovanou funkciou TIP-ON
- Nastavenie čela v boku v troch smeroch

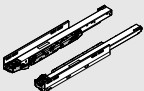
Priestorové požiadavky

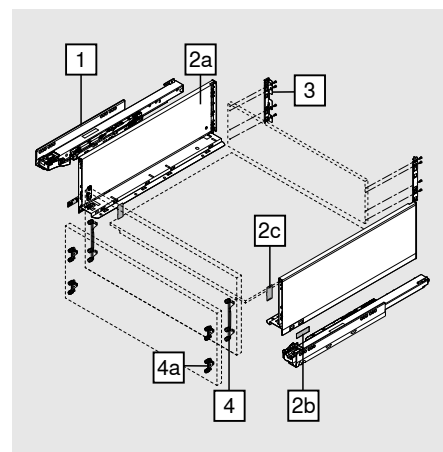


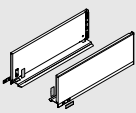
NL Menovitá dĺžka

* Vrátane nastavenia sklonu 2 mm

Informácie o objednávaní

1	Korpusová lišta ľavá/pravá				
	Menovitá dĺžka NL (mm)	BLUMOTION S		TIP-ON	
		40 kg	70 kg	40 kg	70 kg
	270	750.2701S		750.2701T	
	300	750.3001S		750.3001T	
	350	750.3501S		750.3501T	
	400	750.4001S		750.4001T	
	450	750.4501S	753.4501S	750.4501T	753.4501T
	500	750.5001S	753.5001S	750.5001T	753.5001T
	550	750.5501S	753.5501S	750.5501T	753.5501T
	600	750.6001S	753.6001S	750.6001T	753.6001T
	650		753.6501S		753.6501T



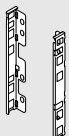
2	Súprava bokov				
	Výška bokov (mm)	177			
	Menovitá dĺžka NL (mm)	SW-M	OG-M	CS-M	INGL
	270		770C2702S		770C2702I
	300		770C3002S		770C3002I
	350		770C3502S		770C3502I
	400		770C4002S		770C4002I
	450		770C4502S		770C4502I
	500		770C5002S		770C5002I
	550		770C5502S		770C5502I
	600		770C6002S		770C6002I
	650		770C6502S		770C6502I


Obsah súpravy:

2a	1 x	Boky pravé/ľavé
2b	2 x	Brandingový prvok s vyhlbeným logom Blum, od 1000 ks s individuálnou potlačou
2c	2 x	Krytky

Dizajnové varianty zásuviek LEGRABOX pre individuálne vyhotovenie bokov – pozri na strane 64


Informácie o objednávaní

	3 Držiak dreveného chrbta ľavý/pravý					
	Materiál	Výška	SW-M	OG-M	CS-M	NI
	Oceľ	C	ZB7C000S			

	4 Upevnenie čela				
	Spôsob upevnenia				
	EXPANDO			2 x	ZF7C70E2
	EXPANDO T			2 x	ZF7C70T2
	Naskrutkovanie		2 x	ZF7C7002	


EXPANDO T je vhodný na tenké čelá – pozri stránku 74

Alternatíva k 4


	4a Upevnenie čela				
	Spôsob upevnenia				
	EXPANDO			4 x	ZF7M70E2
	EXPANDO T			4 x	ZF7M70T2
	Naskrutkovanie		4 x	ZF7M7002	

EXPANDO T je vhodný na tenké čelá – pozri stránku 74


Príslušenstvo

-	Skrutka do drevotriekovej dosky			
	Ø (mm)	Dĺžka (mm)		
	3.5	15	Na upevnenie čela	609.1500
	3.5	17	Na upevnenie čela	609.1700

Na spojenie korpusovej lišty a korpusu odporúčame použiť skrutku do drevotriekovej dosky Ø 4 x 15 mm

-	Upevňovacia skrutka (skrutka s plochou hlavou)			
	Ø (mm)	Dĺžka (mm)		
	4	15	Na spojenie držiaka dreveného chrbta s dreveným chrbtom a boku s dnom zásuvky	61D.1500

Na dosiahnutie optimálnych výsledkov spracovania odporúčame použiť do chrbtov a bokov skrutky s plochou hlavou.

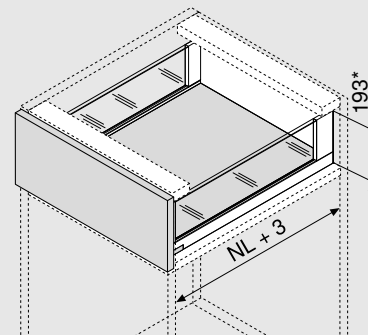
-	Systémová skrutka			
	Ø (mm)	Dĺžka (mm)		
	6	14.5	Na spojenie korpusovej lišty s korpusom	661.1450.HG

Čelný výsuv – výška C



- Veľkoplošný zasúvací prvok
- S integrovaným, prepínateľným tlmením BLUMOTION S na jemné a tiché dovretie, kombinovateľným so SERVO-DRIVE alebo TIP-ON BLUMOTION
- Alebo s integrovanou funkciou TIP-ON
- Nastavenie čela v boku v troch smeroch

Priestorové požiadavky

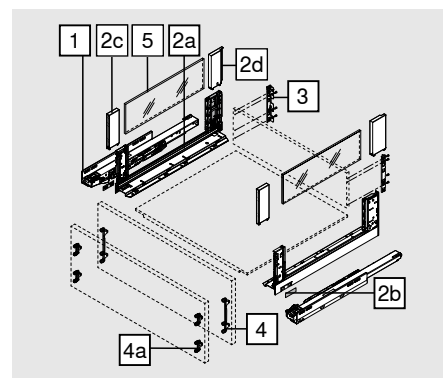


NL Menovitá dĺžka

* Vrátane nastavenia sklonu 2 mm

Informácie o objednávaní

1	Korpusová lišta ľavá/pravá				
	Menovitá dĺžka NL (mm)	BLUMOTION S		TIP-ON	
		40 kg	70 kg	40 kg	70 kg
	350	750.3501S		750.3501T	
	400	750.4001S		750.4001T	
	450	750.4501S	753.4501S	750.4501T	753.4501T
	500	750.5001S	753.5001S	750.5001T	753.5001T
	550	750.5501S	753.5501S	750.5501T	753.5501T
	600	750.6001S	753.6001S	750.6001T	753.6001T
	650		753.6501S		753.6501T



2	Súprava bokov				
	Výška bokov (mm)	177			
	Menovitá dĺžka NL (mm)	SW-M	OG-M	CS-M	INGL
	350		780C3502S		780C3502I
	400		780C4002S		780C4002I
	450		780C4502S		780C4502I
	500		780C5002S		780C5002I
	550		780C5502S		780C5502I
	600		780C6002S		780C6002I
	650		780C6502S		780C6502I


Obsah súpravy:

2a	1 x	Boky pravé/ľavé
2b	2 x	Brandingový prvok s vyhlbeným logom Blum, od 1000 ks s individuálnou potlačou
2c	2 x	BOXCOVER vpredu
2d	1 x	BOXCOVER vzadu ľavý/pravý

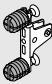
Dizajnové varianty zásuviek LEGRABOX pre individuálne vyhotovenie bokov – pozri na strane 64

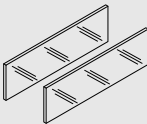
3	Držiak dreveného chrbta ľavý/pravý					
	Materiál	Výška	SW-M	OG-M	CS-M	NI
		Oceľ	C	ZB7C000S		

Informácie o objednávaní


4	Upevnenie čela		
	Spôsob upevnenia		
	EXPANDO	2 x	ZF7C70E2
	EXPANDO T	2 x	ZF7C70T2
	Naskrutkovanie	2 x	ZF7C7002
EXPANDO T je vhodný na tenké čelá – pozri stránku 74			


Alternatíva k 4


4a	Upevnenie čela		
	Spôsob upevnenia		
	EXPANDO	4 x	ZF7M70E2
	EXPANDO T	4 x	ZF7M70T2
	Naskrutkovanie	4 x	ZF7M7002
EXPANDO T je vhodný na tenké čelá – pozri stránku 74			

5	Zasúvací prvok zo skla (bočný)		
	Menovitá dĺžka NL (mm)	Materiál	Farba
		Sklo	Číre
	450		ZE7S338G
	500		ZE7S388G
	550		ZE7S438G
	600		ZE7S488G
650		ZE7S538G	
Obsah súpravy:			
5	2 x	Zasúvací prvok zo skla	
V prípade iných menovitých dĺžok NL skráťte z najbližšieho dlhšieho zasúvacieho prvku			
Skracovaný rozmer – pozri na strane 33			


Príslušenstvo

-	Prepravná poistka – zasúvací prvok (na boku)		
	Materiál	Farba	
	Plast	Žltá	780C0009
Na prepravu (na boku) s vopred zmontovaným zasúvacím prvkom			

-	Skrutka do drevotriekovej dosky		
	Ø (mm)	Dĺžka (mm)	
	3.5	15	Na upevnenie čela
	3.5	17	Na upevnenie čela
Na spojenie korpusovej lišty a korpusu odporúčame použiť skrutku do drevotriekovej dosky Ø 4 x 15 mm			

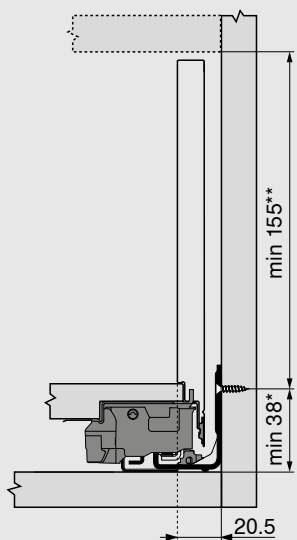
-	Upevňovacia skrutka (skrutka s plochou hlavou)		
	Ø (mm)	Dĺžka (mm)	
	4	15	Na spojenie držiaka dreveného chrbta s dreveným chrbtom a boku s dnom zásuvky
61D.1500			

Na dosiahnutie optimálnych výsledkov spracovania odporúčame použiť do chrbtov a bokov skrutky s plochou hlavou.

-	Systémová skrutka		
	Ø (mm)	Dĺžka (mm)	
	6	14.5	Na spojenie korpusovej lišty s korpusom
661.1450.HG			

Projektovanie

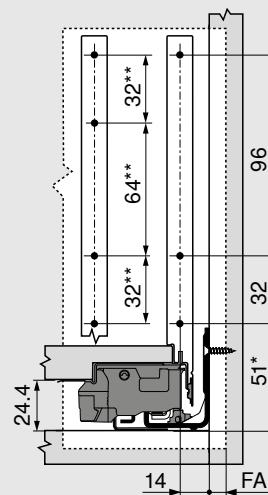
Priestorové požiadavky v korpuse



* +1 mm pri montáži korpusovej lišty pred zostavením korpusu

** Vrátane nastavenia sklonu 2 mm

Rozmery osadenia čela pri montáži naskrutkovaním

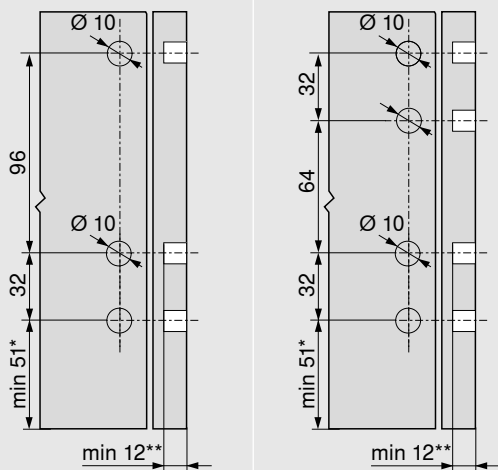


FA Presah čela

* +1 mm pri montáži korpusovej lišty pred zostavením korpusu

** Alternatíva 4a

Vzdialenosti vŕtania čela pre EXPANDO/EXPANDO T



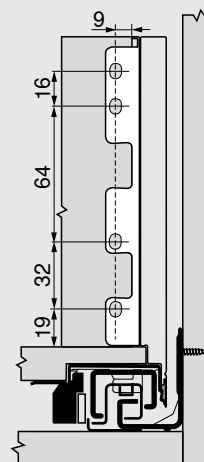
4

4a

* +1 mm pri montáži korpusovej lišty pred zostavením korpusu

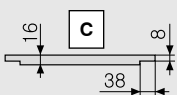
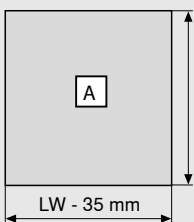
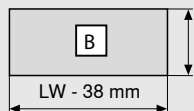
** min. 6 mm pre EXPANDO T

Konstruktívne rozmery chrbta



Projektovanie

Rozmery prírezov pre 16 mm drevotrieskové dosky



Drevený chrbát

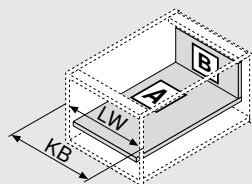
Výška	B (mm)
148	

Dno zásuvky

Drevený chrbát	A (mm)
NL - 10	

Rozmery polodrážky

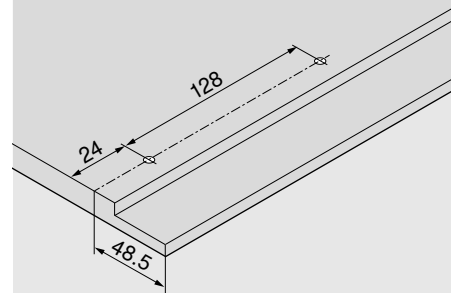
	C
--	---



KB	Šírka korpusu
LW	Svetlá šírka korpusu
NL	Menovitá dĺžka

Vrtacie rozmery

Dno zásuvky

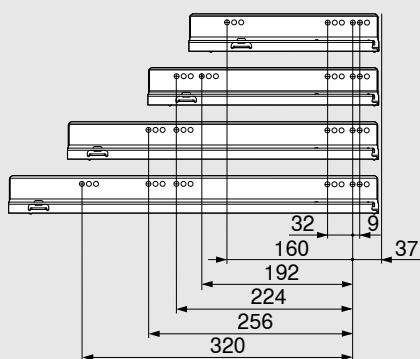


Rozstup otvorov – korpusové lišty

Korpusová lišta 750 – 40 kg

Menovitá dĺžka NL (mm)

270
300 | 350
400 | 450 | 500
550 | 600

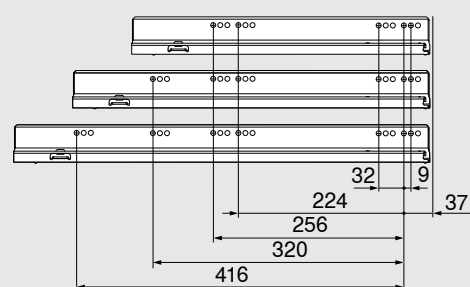


Rozstup otvorov – korpusové lišty

Korpusová lišta 753 – 70 kg

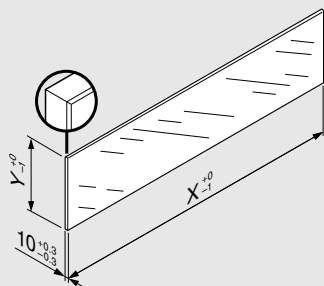
Menovitá dĺžka NL (mm)

450
500 | 550 | 600
650



Svetlá hĺbka korpusu LT min. = menovitá dĺžka NL + 3 mm

Prírez – zasúvací prvok



Zasúvací prvok

	X (mm)	Y (mm)
Bočný	NL - 112	138

NL	Menovitá dĺžka
----	----------------

Norma (DIN EN 14749 Vydanie Jún 2016) nepredpisuje pri zadaných rozmeroch „Rázovú skúšku zvislých sklenených konštrukčných dielov“ pre kombináciu so zásuvkou LEGRABOX. Norma nevyžaduje bezpečnostné sklo. Opracovanie bočných plôch je leštením so skosením 1 mm ±0.5 mm.

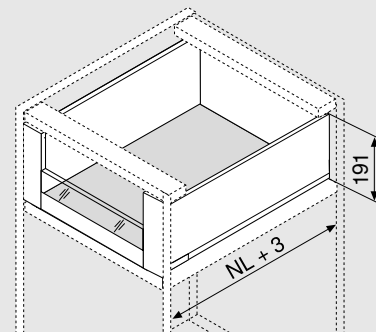
Predný diel so zasúvacím prvkom

Vnútny výsuv – výška C



- Vnútny výsuv s vysokým alebo nízkym zasúvacím prvkom
- S integrovaným, prepínateľným tlmením BLUMOTION S na jemné a tiché dovretie, kombinovateľným so SERVO-DRIVE alebo TIP-ON BLUMOTION
- Alebo s integrovanou funkciou TIP-ON
- Nastavenie čela v boku v troch smeroch

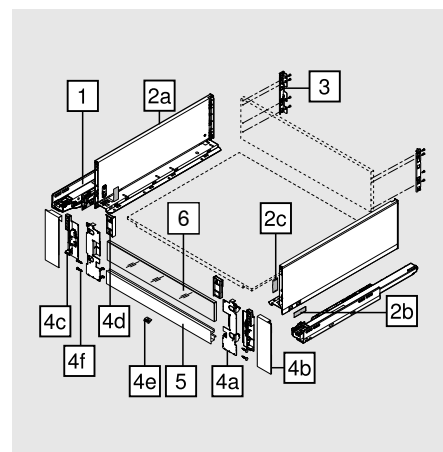
Priestorové požiadavky



NL Menovitá dĺžka

Informácie o objednávaní

1	Korpusová lišta ľavá/pravá				
	Menovitá dĺžka NL (mm)	BLUMOTION S		TIP-ON	
		40 kg	70 kg	40 kg	70 kg
	270	750.2701S		750.2701T	
	300	750.3001S		750.3001T	
	350	750.3501S		750.3501T	
	400	750.4001S		750.4001T	
	450	750.4501S	753.4501S	750.4501T	753.4501T
	500	750.5001S	753.5001S	750.5001T	753.5001T
	550	750.5501S	753.5501S	750.5501T	753.5501T
	600	750.6001S	753.6001S	750.6001T	753.6001T
	650		753.6501S		753.6501T



2	Súprava bokov				
	Výška bokov (mm)	177			
	Menovitá dĺžka NL (mm)	SW-M	OG-M	CS-M	INGL
	270		770C2702S		770C2702I
	300		770C3002S		770C3002I
	350		770C3502S		770C3502I
	400		770C4002S		770C4002I
	450		770C4502S		770C4502I
	500		770C5002S		770C5002I
	550		770C5502S		770C5502I
	600		770C6002S		770C6002I
	650		770C6502S		770C6502I

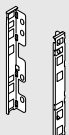
Obsah súpravy:

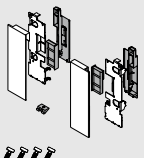
2a	1 x	Boky pravé/ľavé
2b	2 x	Brandingový prvok s vyhlbeným logom Blum, od 1000 ks s individuálnou potlačou
2c	2 x	Krytky

Dizajnové varianty zásuviek LEGRABOX pre individuálne vyhotovenie bokov – pozri na strane 64

Predný diel so zasúvacím prvkom

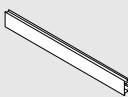
Informácie o objednávaní

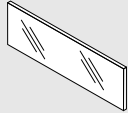
	3 Držiak dreveného chrbta ľavý/pravý					
	Materiál	Výška	SW-M	OG-M	CS-M	NI
	Oceľ	C	ZB7C000S			

	4 Súprava - predný diel				
	Materiál	SW-M	OG-M	CS-M	INGL
	Oceľ	Z17.2CS0			
	Ušľachtilá oceľ				Z17.2CI0

Obsah súpravy:

4a	1 x	Držiak čela ľavý/pravý
4b	1 x	Krytky vonkajšie ľavá/pravá
4c	1 x	Krytky vnútorné ľavé/pravé
4d	1 x	Kompenzátor pre nízky zasúvací prvok ľavý/pravý
4e	1 x	Držiak čela
4f	4 x	Skrutky


	5 Predný diel s drážkou				
	Dĺžka	SW-M	OG-M	CS-M	ELEO
	1043	ZV7.1043MN1			
Vhodné na šírku korpusu KB 1200 mm					
Prírez:		Svetlá šírka korpusu LW – 126 mm			

	6 Zasúvací prvok zo skla (pre vnútroňný výsuv vpredu)					
	Materiál	Farba	Nízky zasúvací prvok		Vysoký zasúvací prvok	
	Sklo	Číre	Hrúbka boku korpusu (mm)			
	Šírka korpusu (mm)	15/16	18/19	15/16	18/19	
	600	ZE7V488G	ZE7V482G	ZE7W488G	ZE7W482G	
1200	ZE7V1088G	ZE7V1082G	ZE7W1088G	ZE7W1082G		


Obsah súpravy:

6	1 x	Zasúvací prvok zo skla
V prípade iných menovitých širok korpusu KB skráťte z najbližšieho dlhšieho zasúvacieho prvku		
Rozmer na skrátenie pozri na strane 39		

Príslušenstvo

-	Upevňovacia skrutka (skrutka s plochou hlavou)			
	Ø (mm)	Dĺžka (mm)		
	4	15	Na spojenie držiaka dreveného chrbta s dreveným chrbtom a boku s dnom zásuvky	
				61D.1500

Na dosiahnutie optimálnych výsledkov spracovania odporúčame použiť do chrbtov a bokov skrutky s plochou hlavou.

-	Systémová skrutka			
	Ø (mm)	Dĺžka (mm)		
	6	14.5	Na spojenie korpusovej lišty s korpusom	
				661.1450.HG

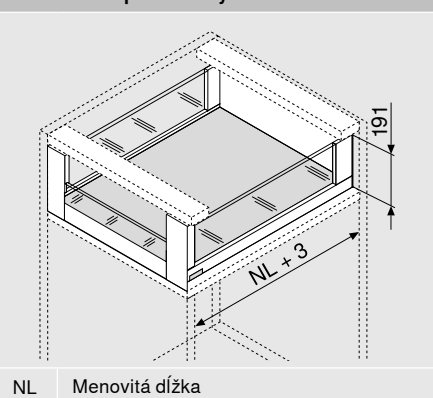
Predný diel so zasúvacím prvkom

Vnútorý výsuv – výška C



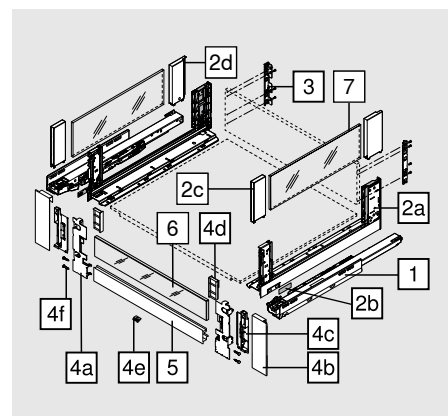
- Veľkoplošný zasúvací prvok
- Vnútorý výsuv s vysokým alebo nízkym zasúvacím prvkom
- S integrovaným, prepínateľným tlmením BLUMOTION S na jemné a tiché dovretie, kombinovateľným so SERVO-DRIVE alebo TIP-ON BLUMOTION
- Alebo s integrovanou funkciou TIP-ON
- Nastavenie čela v boku v troch smeroch

Priestorové požiadavky



Informácie o objednávaní

1	Korpusová lišta ľavá/pravá				
	Menovitá dĺžka NL (mm)	BLUMOTION S		TIP-ON	
		40 kg	70 kg	40 kg	70 kg
	350	750.3501S		750.3501T	
	400	750.4001S		750.4001T	
	450	750.4501S	753.4501S	750.4501T	753.4501T
	500	750.5001S	753.5001S	750.5001T	753.5001T
	550	750.5501S	753.5501S	750.5501T	753.5501T
	600	750.6001S	753.6001S	750.6001T	753.6001T
	650		753.6501S		753.6501T



2	Súprava bokov				
	Výška bokov (mm)	177			
	Menovitá dĺžka NL (mm)	SW-M	OG-M	CS-M	INGL
		350		780C3502S	
	400		780C4002S		780C4002I
	450		780C4502S		780C4502I
	500		780C5002S		780C5002I
	550		780C5502S		780C5502I
	600		780C6002S		780C6002I
	650		780C6502S		780C6502I

Obsah súpravy:

2a	1 x	Boky pravé/ľavé
2b	2 x	Brandingový prvok s vyhlbeným logom Blum, od 1000 ks s individuálnou potlačou
2c	2 x	BOXCOVER vpredu
2d	1 x	BOXCOVER vzadu ľavý/pravý

Dizajnové varianty zásuviek LEGRABOX pre individuálne vyhotovenie bokov – pozri na strane 64

Predný diel so zasúvacím prvkom

Informácie o objednávaní

	3 Držiak dreveného chrbta ľavý/pravý					
	Materiál	Výška	SW-M	OG-M	CS-M	NI
	Oceľ	C	ZB7C000S			

	4 Súprava - predný diel					
	Materiál		SW-M	OG-M	CS-M	INGL
	Oceľ		ZI7.2CS0			
	Ušľachtilá oceľ					ZI7.2CI0

Obsah súpravy:

4a	1 x	Držiak čela ľavý/pravý
4b	1 x	Krytky vonkajšie ľavá/pravá
4c	1 x	Krytky vnútorné ľavé/pravé
4d	1 x	Kompenzátor pre nízky zasúvací prvok ľavý/pravý
4e	1 x	Držiak čela
4f	4 x	Skrutky

	5 Predný diel s drážkou					
	Dĺžka (mm)		SW-M	OG-M	CS-M	ELEO
	1043		ZV7.1043MN1			

Vhodné na šírku korpusu KB 1200 mm

Prírez: Svetlá šírka korpusu LW – 126 mm

	6 Zasúvací prvok zo skla (pre vnútorný výsuv vpred)					
	Materiál	Farba	Nízky zasúvací prvok		Vysoký zasúvací prvok	
	Sklo	Číre				
			Hrúbka boku korpusu (mm)			
	Šírka korpusu (mm)		15/16	18/19	15/16	18/19
600		ZE7V488G	ZE7V482G	ZE7W488G	ZE7W482G	
1200		ZE7V1088G	ZE7V1082G	ZE7W1088G	ZE7W1082G	

Obsah súpravy:




6	1 x	Zasúvací prvok zo skla
V prípade iných menovitých šírok korpusu KB skráťte z najbližšieho dlhšieho zasúvacieho prvku		
Rozmer na skrátenie pozri na strane 39		

Predný diel so zasúvacím prvkom

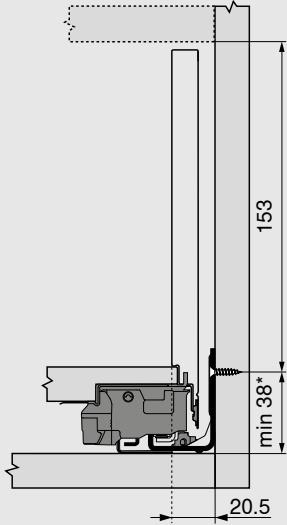
Informácie o objednávaní

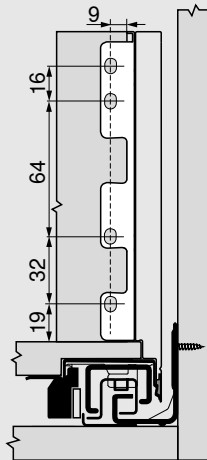
7	Zasúvací prvok zo skla (bočný)			
	Menovitá dĺžka NL (mm)	Materiál	Farba	
		Sklo	Číre	
	450			ZE7S338G
	500			ZE7S388G
	550			ZE7S438G
	600			ZE7S488G
650			ZE7S538G	
Obsah súpravy:				
7	2 x	Zasúvací prvok zo skla		
V prípade iných menovitých dĺžok NL skráťte z najbližšieho dlhšieho zasúvacieho prvku				
Skracovaný rozmer – pozri na strane 39				

Príslušenstvo

-	Prepravná poistka – zasúvací prvok (na boku)			
	Materiál	Farba		
	Plast	Žltá		780C0009
Na prepravu (na boku) s vopred zmontovaným zasúvacím prvkom				
-	Upevňovacia skrutka (skrutka s plochou hlavou)			
	Ø (mm)	Dĺžka (mm)		
	4	15	Na spojenie držiaka dreveného chrbta s dreveným chrbtom a boku s dnom zásuvky	61D.1500
Na dosiahnutie optimálnych výsledkov spracovania odporúčame použiť do chrbtov a bokov skrutky s plochou hlavou.				
-	Systémová skrutka			
	Ø (mm)	Dĺžka (mm)		
	6	14.5	Na spojenie korpusovej lišty s korpusom	661.1450.HG

Projektovanie

Priestorové požiadavky v korpusu	
	
*	+1 mm pri montáži korpusovej lišty pred zostavením korpusu

Konštrukčné rozmery chrbta


Predný diel so zasúvacím prvkom

Projektovanie

Rozmery prírezov pre 16 mm drevotrieskové dosky		Vítacie rozmery		
	Drevený chrbát	B (mm)	Dno zásuvky	
	Výška	148		A (mm)
	Dno zásuvky	NL - 10	Rozmery polodrážky	
	Drevený chrbát	NL - 10		
	KB	Šírka korpusu		
	LW	Svetlá šírka korpusu		
	NL	Menovitá dĺžka		

Rozstup otvorov – korpusové lišty	
Korpusová lišta 750 – 40 kg	
Menovitá dĺžka NL (mm)	
270	
300 350	
400 450 500	
550 600	

Rozstup otvorov – korpusové lišty	
Korpusová lišta 753 – 70 kg	
Menovitá dĺžka NL (mm)	
450	
500 550 600	
650	

Svetlá hĺbka korpusu LT min. = menovitá dĺžka NL + 3 mm

Prírez – zasúvací prvok			
	Zasúvací prvok	X (mm)	Y (mm)
	Nízka	LW - 80	70
	Významné	LW - 80	138
	Bočný	NL - 112	138
	LW	Svetlá šírka korpusu	
	NL	Menovitá dĺžka	
<p>Norma (DIN EN 14749 Vydanie Jún 2016) nepredpisuje pri zadaných rozmeroch „Rázovú skúšku zvislých sklenených konštrukčných dielov“ pre kombináciu so zásuvkou LEGRABOX. Norma nevyžaduje bezpečnostné sklo. Opracovanie bočných plôch je leštením so skosením 1 mm ±0.5 mm.</p>			

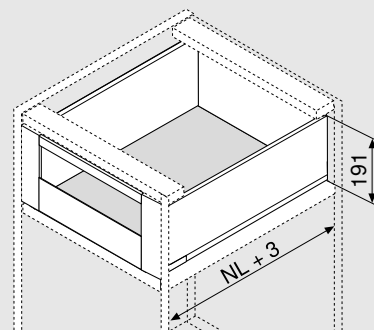
Predný diel s relingom

Vnútorný výsuv – výška C



- Vnútorný výsuv s relingom
- S integrovaným, prepínateľným tlmením BLUMOTION S na jemné a tiché dovretie, kombinovateľným so SERVO-DRIVE alebo TIP-ON BLUMOTION
- Alebo s integrovanou funkciou TIP-ON
- Nastavenie čela v boku v troch smeroch

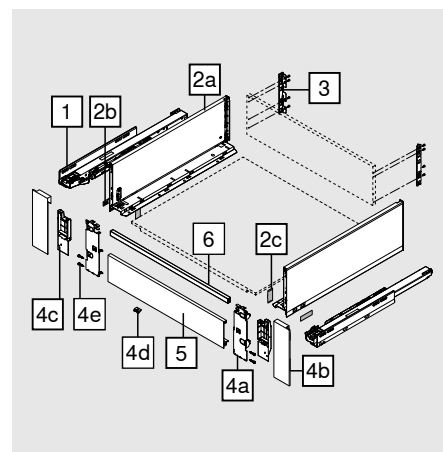
Priestorové požiadavky



NL Menovitá dĺžka

Informácie o objednávaní

1	Korpusová lišta ľavá/pravá				
	Menovitá dĺžka NL (mm)	BLUMOTION S		TIP-ON	
		40 kg	70 kg	40 kg	70 kg
	270	750.2701S		750.2701T	
	300	750.3001S		750.3001T	
	350	750.3501S		750.3501T	
	400	750.4001S		750.4001T	
	450	750.4501S	753.4501S	750.4501T	753.4501T
	500	750.5001S	753.5001S	750.5001T	753.5001T
	550	750.5501S	753.5501S	750.5501T	753.5501T
	600	750.6001S	753.6001S	750.6001T	753.6001T
	650		753.6501S		753.6501T



2	Súprava bokov				
	Výška bokov (mm)	177			
	Menovitá dĺžka NL (mm)	SW-M	OG-M	CS-M	INGL
	270		770C2702S		770C2702I
	300		770C3002S		770C3002I
	350		770C3502S		770C3502I
	400		770C4002S		770C4002I
	450		770C4502S		770C4502I
	500		770C5002S		770C5002I
	550		770C5502S		770C5502I
	600		770C6002S		770C6002I
	650		770C6502S		770C6502I

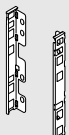
Obsah súpravy:

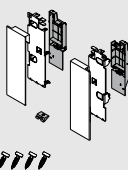
2a	1 x	Boky pravé/ľavé
2b	2 x	Brandingový prvok s vyhlbeným logom Blum, od 1000 ks s individuálnou potlačou
2c	2 x	Krytky

Dizajnové varianty zásuviek LEGRABOX pre individuálne vyhotovenie bokov – pozri na strane 64

Predný diel s relingom

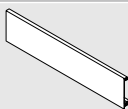
Informácie o objednávaní


	3 Držiak dreveného chrbta ľavý/pravý					
	Materiál	Výška	SW-M	OG-M	CS-M	NI
	Oceľ	C	ZB7C000S			

	4 Súprava - predný diel					
	Materiál		SW-M	OG-M	CS-M	INGL*
	Oceľ		ZI7.3CS0			
	Ušľachtilá oceľ				ZI7.3CI0	


Obsah súpravy:

4a	1 x	Držiak čela ľavý/pravý
4b	1 x	Krytky vonkajšie ľavá/pravá
4c	1 x	Krytky vnútorné ľavé/pravé
4d	1 x	Držiak čela
4e	4 x	Skrutky


	5 Predný diel bez drážky					
	Dĺžka (mm)		SW-M	OG-M	CS-M	ELEO
	1043		ZV7.1043C01			
Vhodné na šírku korpusu KB 1200 mm						
Prírez:		Svetlá šírka korpusu LW – 126 mm				

	6 Priečny reling					
	Dĺžka (mm)		SW-M	OG-M	CS-M	ELEO
	1080		ZR7.1080U			
Vhodné na šírku korpusu KB 1200 mm						
Prírez:		Svetlá šírka korpusu LW – 90 mm				

Príslušenstvo

-	Upevňovacia skrutka (skrutka s plochou hlavou)				
	Ø (mm)	Dĺžka (mm)			
	4	15	Na spojenie držiaka dreveného chrbta s dreveným chrbtom a boku s dnom zásuvky		61D.1500

Na dosiahnutie optimálnych výsledkov spracovania odporúčame použiť do chrbtov a bokov skrutky s plochou hlavou.

-	Systémová skrutka				
	Ø (mm)	Dĺžka (mm)			
	6	14.5	Na spojenie korpusovej lišty s korpusom		661.1450.HG

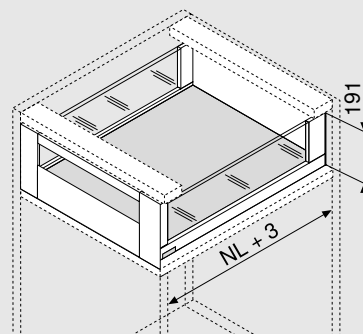
Predný diel s relingom

Vnútorý výsuv – výška C



- Veľkoplošný zasúvací prvok
- Vnútorý výsuv s relingom
- S integrovaným, prepínateľným tlmením BLUMOTION S na jemné a tiché dovretie, kombinovateľným so SERVO-DRIVE alebo TIP-ON BLUMOTION
- Alebo s integrovanou funkciou TIP-ON
- Nastavenie čela v boku v troch smeroch

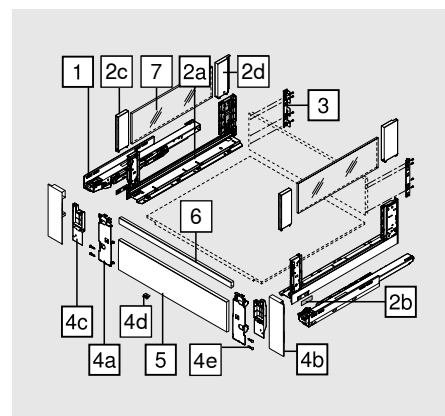
Priestorové požiadavky



NL Menovitá dĺžka

Informácie o objednávaní

1	Korpusová lišta ľavá/pravá				
	Menovitá dĺžka NL (mm)	BLUMOTION S		TIP-ON	
		40 kg	70 kg	40 kg	70 kg
	350	750.3501S		750.3501T	
	400	750.4001S		750.4001T	
	450	750.4501S	753.4501S	750.4501T	753.4501T
	500	750.5001S	753.5001S	750.5001T	753.5001T
	550	750.5501S	753.5501S	750.5501T	753.5501T
	600	750.6001S	753.6001S	750.6001T	753.6001T
	650		753.6501S		753.6501T



2	Súprava bokov				
	Výška bokov (mm)	177			
	Menovitá dĺžka NL (mm)	SW-M	OG-M	CS-M	INGL
	350		780C3502S		780C3502I
	400		780C4002S		780C4002I
	450		780C4502S		780C4502I
	500		780C5002S		780C5002I
	550		780C5502S		780C5502I
	600		780C6002S		780C6002I
	650		780C6502S		780C6502I

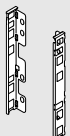
Obsah súpravy:

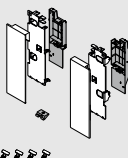
2a	1 x	Boky pravé/ľavé
2b	2 x	Brandingový prvok s vyhlbeným logom Blum, od 1000 ks s individuálnou potlačou
2c	2 x	BOXCOVER vpredu
2d	1 x	BOXCOVER vzadu ľavý/pravý

Dizajnové varianty zásuviek LEGRABOX pre individuálne vyhotovenie bokov – pozri na strane 64

Predný diel s relingom

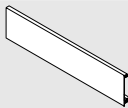
Informácie o objednávaní


	3 Držiak dreveného chrbta ľavý/pravý					
	Materiál	Výška	SW-M	OG-M	CS-M	NI
	Oceľ	C	ZB7C000S			

	4 Súprava - predný diel					
	Materiál		SW-M	OG-M	CS-M	INGL
	Oceľ		Z17.3CS0			
	Ušľachtilá oceľ					Z17.3CI0

Obsah súpravy:

4a	1 x	Držiak čela ľavý/pravý
4b	1 x	Krytky vonkajšie ľavá/pravá
4c	1 x	Krytky vnútorné ľavé/pravé
4d	1 x	Držiak čela
4e	4 x	Skrutky

	5 Predný diel bez drážky					
	Dĺžka (mm)		SW-M	OG-M	CS-M	ELEO
	1043		ZV7.1043C01			
Vhodné na šírku korpusu KB 1200 mm						
Prírez:		Svetlá šírka korpusu LW – 126 mm				

	6 Priečny reling					
	Dĺžka (mm)		SW-M	OG-M	CS-M	ELEO
	1080		ZR7.1080U			
Vhodné na šírku korpusu KB 1200 mm						
Prírez:		Svetlá šírka korpusu LW – 90 mm				

	7 Zasúvací prvok zo skla (bočný)				
	Menovitá dĺžka NL (mm)	Materiál	Farba		
		Sklo	Číre		
	450				ZE7S338G
	500				ZE7S388G
	550				ZE7S438G
600				ZE7S488G	
650				ZE7S538G	
Obsah súpravy:					
7	2 x	Zasúvací prvok zo skla			
V prípade iných menovitých dĺžok NL skráťte z najbližšieho dlhšieho zasúvacieho prvku					
Skracovaný rozmer – pozri na strane 45					

Predný diel s relingom

Informácie o objednávaní

Príslušenstvo

Prepravná poistka – zasúvací prvok (na boku)			
	Materiál	Farba	
	Plast	Žltá	780C0009
Na prepravu (na boku) s vopred zmontovaným zasúvacím prvkom			

Upevňovacia skrutka (skrutka s plochou hlavou)			
	Ø (mm)	Dĺžka (mm)	
	4	15	Na spojenie držiaka dreveného chrbta s dreveným chrbtom a boku s dnom zásuvky
			61D.1500
Na dosiahnutie optimálnych výsledkov spracovania odporúčame použiť do chrbtov a bokov skrutky s plochou hlavou.			

Systémová skrutka			
	Ø (mm)	Dĺžka (mm)	
	6	14.5	Na spojenie korpusovej lišty s korpusom
			661.1450.HG

Projektovanie

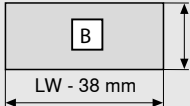
Priestorové požiadavky v korpusu

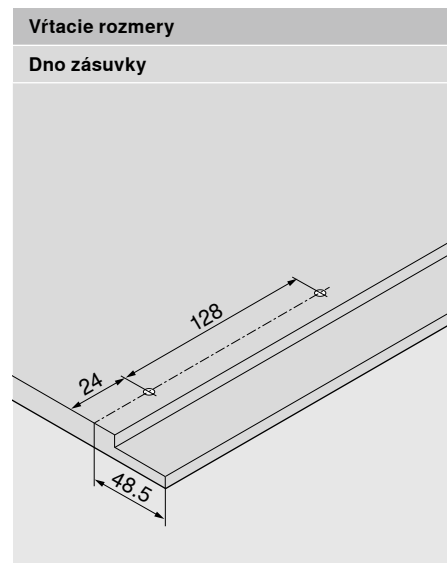
* +1 mm pri montáži korpusovej lišty pred zostavením korpusu

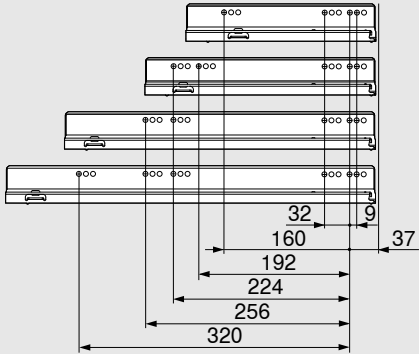
Konštrukčné rozmery chrbta

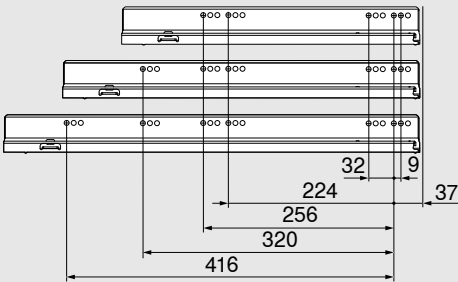
Predný diel s relingom

Projektovanie

Rozmery prirezov pre 16 mm drevotrieskové dosky		
	Drevený chrbát	B (mm)
	Výška	148
	Dno zásuvky	A (mm)
	Drevený chrbát	NL - 10
	Rozmery polodrážky	C
		KB Šírka korpusu
	LW Svetlá šírka korpusu	
	NL Menovitá dĺžka	



Rozstup otvorov – korpusové lišty	
Korpusová lišta 750 – 40 kg	
Menovitá dĺžka NL (mm)	
270	
300 350	
400 450 500	
550 600	

Rozstup otvorov – korpusové lišty	
Korpusová lišta 753 – 70 kg	
Menovitá dĺžka NL (mm)	
450	
500 550 600	
650	

Svetlá hĺbka korpusu LT min. = menovitá dĺžka NL + 3 mm

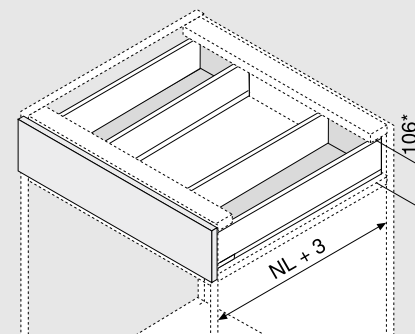
Prirez – zasúvací prvok			
	Zasúvací prvok	X (mm)	Y (mm)
	Bočný	NL - 112	138
	NL Menovitá dĺžka		
<p>Norma (DIN EN 14749 Vydanie Jún 2016) nepredpisuje pri zadaných rozmeroch „Rázovú skúšku zvislých sklenených konštrukčných dielov“ pre kombináciu so zásuvkou LEGRABOX. Norma nevyžaduje bezpečnostné sklo. Opracovanie bočných plôch je leštením so skosením 1 mm ±0,5 mm.</p>			

Výsuv pod drezom – výška M



- Vhodný pre LEGRABOX pure a LEGRABOX free
- S integrovaným, prepínateľným tlmením BLUMOTION S na jemné a tiché dovretie, kombinovateľným so SERVO-DRIVE
- Alebo s integrovanou funkciou TIP-ON
- Nastavenie čela v boku v troch smeroch

Priestorové požiadavky



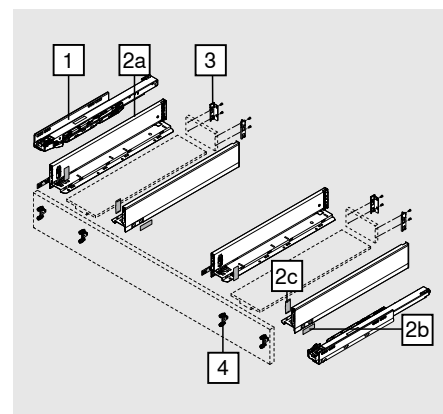
NL Menovitá dĺžka

* Vrátane nastavenia sklonu 2 mm

Informácie o objednávaní

1	Korpusová lišta ľavá/pravá			
	Menovitá dĺžka NL (mm)	BLUMOTION S		TIP-ON*
		40 kg		40 kg
	350	750.3501S		750.3501T
	400	750.4001S		750.4001T
	450	750.4501S		750.4501T
	500	750.5001S		750.5001T
	550	750.5501S		750.5501T
	600	750.6001S		750.6001T

* Synchronizácia nie je možná



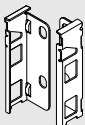
2	Súprava bokov					
	Výška bokov (mm)	90.5				
	Menovitá dĺžka NL (mm)		SW-M	OG-M	CS-M	INGL
	350	2 x		770M3502S		770M3502I
	400	2 x		770M4002S		770M4002I
	450	2 x		770M4502S		770M4502I
	500	2 x		770M5002S		770M5002I
	550	2 x		770M5502S		770M5502I
	600	2 x		770M6002S		770M6002I


Obsah súpravy:

2a	1 x	Boky pravé/ľavé
2b	2 x	Brandingový prvok s vyhlbeným logom Blum, od 1000 ks s individuálnou potlačou
2c	2 x	Krytky


Dizajnové varianty zásuviek LEGRABOX pre individuálne vyhotovenie bokov – pozri na strane 64


Informácie o objednávaní


	3 Držiak dreveného chrbta ľavý/pravý						
	Materiál	Výška		SW-M	OG-M	CS-M	NI
	Oceľ	M	2 x	ZB7M000S			

	4 Upevnenie čela						
	Spôsob upevnenia						
	EXPANDO					4 x	ZF7M70E2
	EXPANDO T					4 x	ZF7M70T2
	Naskrutkovanie				4 x	ZF7M7002	
EXPANDO T je vhodný na tenké čelá – pozri stránku 74							

Príslušenstvo

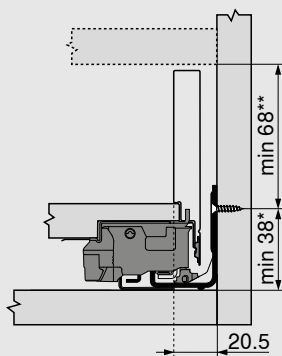
-	Skrutka do drevotriekovej dosky						
	Ø (mm)	Dĺžka (mm)					
	3.5	15	Na upevnenie čela				609.1500
	3.5	17	Na upevnenie čela				609.1700
Na spojenie korpusovej lišty a korpusu odporúčame použiť skrutku do drevotriekovej dosky Ø 4 x 15 mm							

-	Upevňovacia skrutka (skrutka s plochou hlavou)						
	Ø (mm)	Dĺžka (mm)					
	4	15	Na spojenie držiaka dreveného chrbta s dreveným chrbtom a boku s dnom zásuvky				61D.1500
Na dosiahnutie optimálnych výsledkov spracovania odporúčame použiť do chrbtov a bokov skrutky s plochou hlavou.							

-	Systémová skrutka						
	Ø (mm)	Dĺžka (mm)					
	6	14.5	Na spojenie korpusovej lišty s korpusom				661.1450.HG

Projektovanie

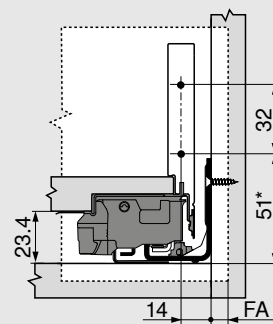
Priestorové požiadavky v korpuse



* +1 mm pri montáži korpusovej lišty pred zostavením korpusu

** Vrátane nastavenia sklonu 2 mm

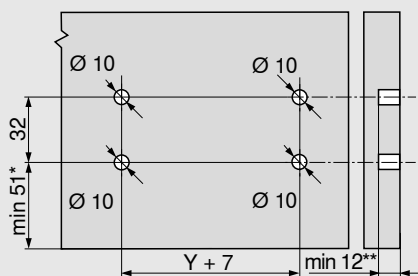
Rozmery osadenia čela pri montáži nasrutkovaním



FA Presah čela

* +1 mm pri montáži korpusovej lišty pred zostavením korpusu

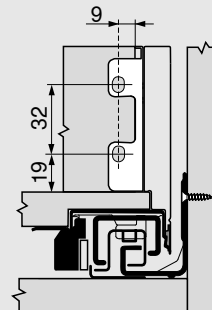
Vzdialenosti vrtania čela pre EXPANDO/EXPANDO T



* +1 mm pri montáži korpusovej lišty pred zostavením korpusu

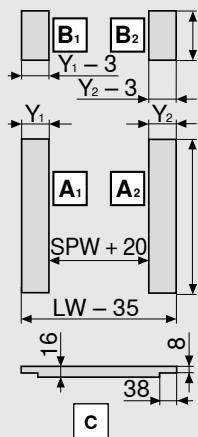
** min. 6 mm pre EXPANDO T

Konštrukčné rozmery chrbta

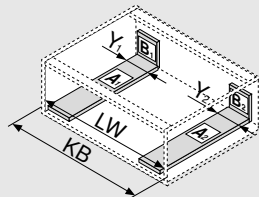


Projektovanie

Rozmery prírezov pre 16 mm drevotrieskové dosky



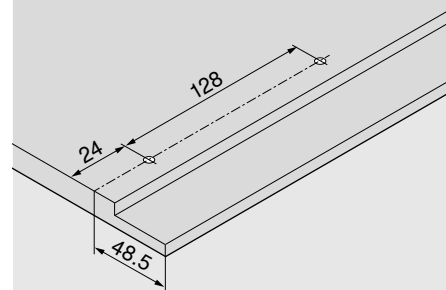
Drevený chrbát	B (mm)
Výška	63
Dno zásuvky	A (mm)
Drevený chrbát	NL - 10
Rozmery polodrážky	C



Y min. (mm)	115
Y max. (mm)	155
KB	Šírka korpusu
LW	Svetlá šírka korpusu
NL	Menovitá dĺžka
SPW	Svetlá šírka medzi bokmi drezovej skrinky

Vítacie rozmery

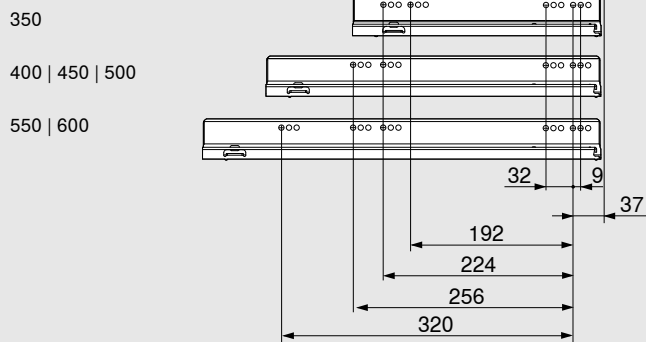
Dno zásuvky



Rozstup otvorov – korpusové lišty

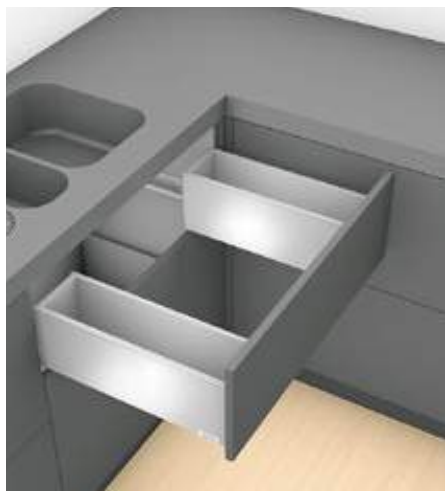
Korpusová lišta 750 – 40 kg

Menovitá dĺžka NL (mm)



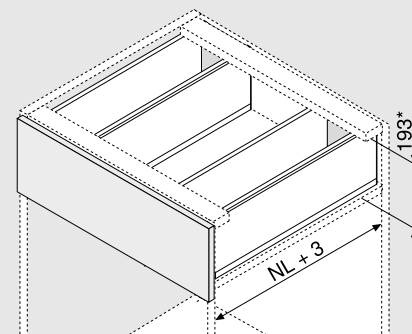
Svetlá hĺbka korpusu LT min. = menovitá dĺžka NL + 3 mm

Výsuv pod drezom – výška C



- S integrovaným, prepínateľným tlmením BLUMOTION S na jemné a tiché dovretie, kombinovateľným so SERVO-DRIVE
- Alebo s integrovanou funkciou TIP-ON
- Nastavenie čela v boku v troch smeroch

Priestorové požiadavky



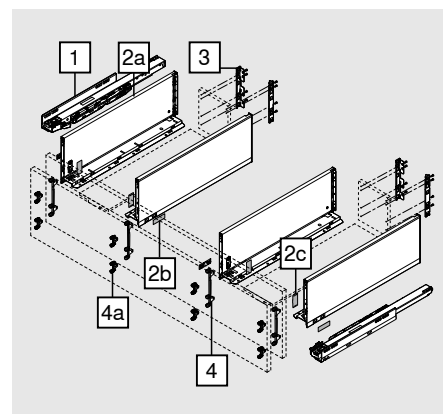
NL Menovitá dĺžka

* Vrátane nastavenia sklonu 2 mm

Informácie o objednávaní

1	Korpusová lišta ľavá/pravá				
	Menovitá dĺžka NL (mm)	BLUMOTION S		TIP-ON*	
		40 kg		40 kg	
	350	750.3501S		750.3501T	
	400	750.4001S		750.4001T	
	450	750.4501S		750.4501T	
	500	750.5001S		750.5001T	
	550	750.5501S		750.5501T	
	600	750.6001S		750.6001T	

* Synchronizácia nie je možná



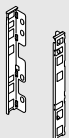
2	Súprava bokov					
	Výška bokov (mm)	177				
	Menovitá dĺžka NL (mm)		SW-M	OG-M	CS-M	INGL
	350	2 x		770C3502S		770C3502I
	400	2 x		770C4002S		770C4002I
	450	2 x		770C4502S		770C4502I
	500	2 x		770C5002S		770C5002I
	550	2 x		770C5502S		770C5502I
	600	2 x		770C6002S		770C6002I


Obsah súpravy:

2a	1 x	Boky pravé/ľavé
2b	2 x	Brandingový prvok s vyhlbeným logom Blum, od 1000 ks s individuálnou potlačou
2c	2 x	Krytky

Dizajnové varianty zásuviek LEGRABOX pre individuálne vyhotovenie bokov – pozri na strane 64


Informácie o objednávaní

	Držiak dreveného chrbta ľavý/pravý						
	Materiál	Výška		SW-M	OG-M	CS-M	NI
	Oceľ	C	2 x	ZB7C000S			

	Upevnenie čela						
	Spôsob upevnenia						
	EXPANDO				4 x	ZF7C70E2	
	EXPANDO T				4 x	ZF7C70T2	
	Naskrutkovanie			4 x	ZF7C7002		


EXPANDO T je vhodný na tenké čelá – pozri stránku 74

Alternatíva k 4


	Upevnenie čela						
	Spôsob upevnenia						
	EXPANDO				8 x	ZF7M70E2	
	EXPANDO T				8 x	ZF7M70T2	
	Naskrutkovanie			8 x	ZF7M7002		

EXPANDO T je vhodný na tenké čelá – pozri stránku 74


Príslušenstvo

	Skrutka do drevotriekovej dosky					
	Ø (mm)	Dĺžka (mm)				
	3.5	15	Na upevnenie čela			609.1500
	3.5	17	Na upevnenie čela			609.1700

Na spojenie korpusovej lišty a korpusu odporúčame použiť skrutku do drevotriekovej dosky Ø 4 x 15 mm

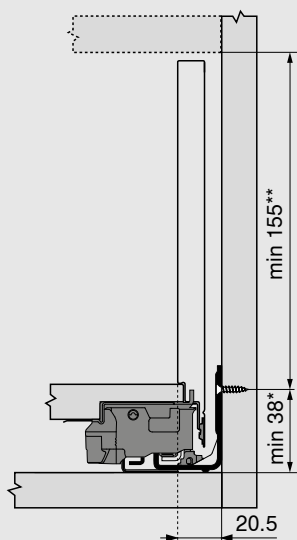
	Upevňovacia skrutka (skrutka s plochou hlavou)					
	Ø (mm)	Dĺžka (mm)				
	4	15	Na spojenie držiaka dreveného chrbta s dreveným chrbtom a boku s dnom zásuvky			61D.1500

Na dosiahnutie optimálnych výsledkov spracovania odporúčame použiť do chrbtov a bokov skrutky s plochou hlavou.

	Systémová skrutka					
	Ø (mm)	Dĺžka (mm)				
	6	14.5	Na spojenie korpusovej lišty s korpusom			661.1450.HG

Projektovanie

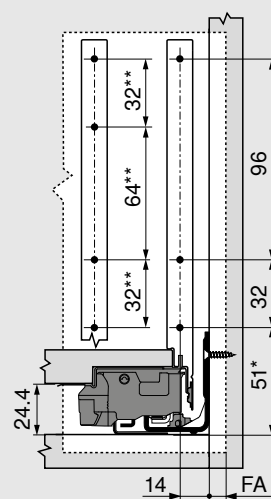
Priestorové požiadavky v korpuse



* +1 mm pri montáži korpusovej lišty pred zostavením korpusu

** Vrátane nastavenia sklonu 2 mm

Rozmery osadenia čela pri montáži nasrutkovaním

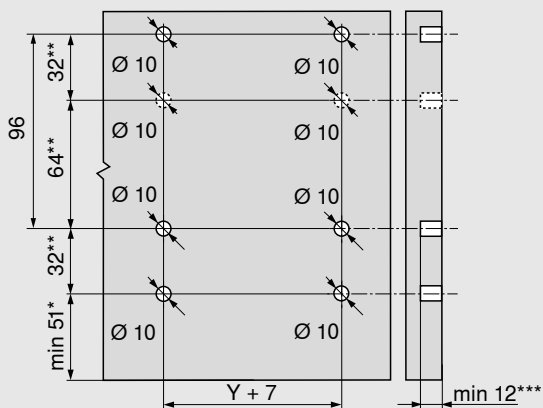


FA Presah čela

* +1 mm pri montáži korpusovej lišty pred zostavením korpusu

** Alternatíva 4a

Vzdialenosti vrtania čela pre EXPANDO/EXPANDO T

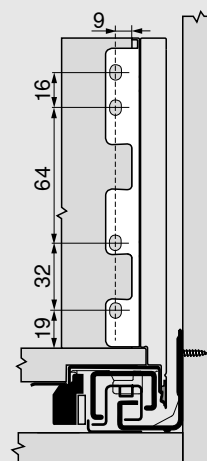


* +1 mm pri montáži korpusovej lišty pred zostavením korpusu

** Alternatíva 4a

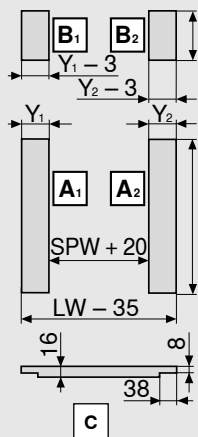
*** min. 6 mm pre EXPANDO T

Konstruktívne rozmery chrbta

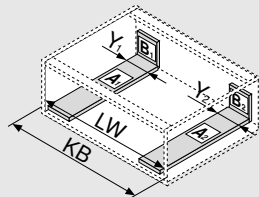


Projektovanie

Rozmery prírezov pre 16 mm drevotrieskové dosky



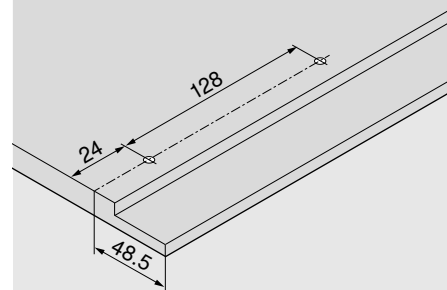
Drevený chrbát	B (mm)
Výška	148
Dno zásuvky	A (mm)
Drevený chrbát	NL - 10
Rozmery polodrážky	C



Y min. (mm)	115
Y max. (mm)	155
KB	Šírka korpusu
LW	Svetlá šírka korpusu
NL	Menovitá dĺžka
SPW	Svetlá šírka medzi bokmi drezovej skrinky

Vítacie rozmery

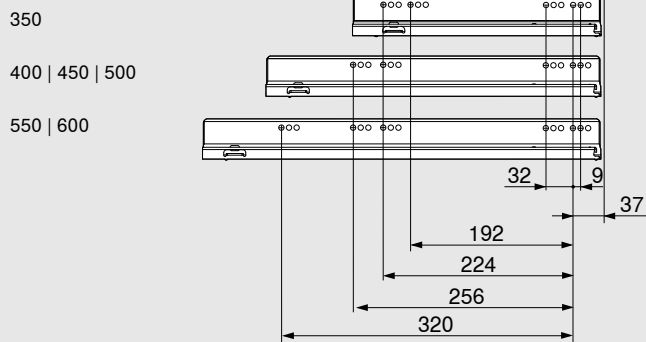
Dno zásuvky



Rozstup otvorov – korpusové lišty

Korpusová lišta 750 – 40 kg

Menovitá dĺžka NL (mm)



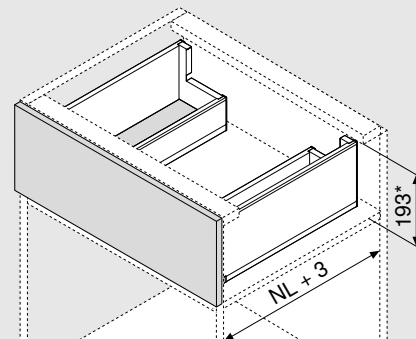
Svetlá hĺbka korpusu LT min. = menovitá dĺžka NL + 3 mm

Výsuv pod drezom – výška C



- S medzikusom na optimálne využitie úložného priestoru
- Realizovateľné so štandardnými komponentmi
- S integrovaným, prepínateľným tlmením BLUMOTION S na jemné a tiché dovretie, kombinovateľným so SERVO-DRIVE alebo TIP-ON BLUMOTION
- Alebo s integrovanou funkciou TIP-ON
- Nastavenie čela v boku v troch smeroch

Priestorové požiadavky



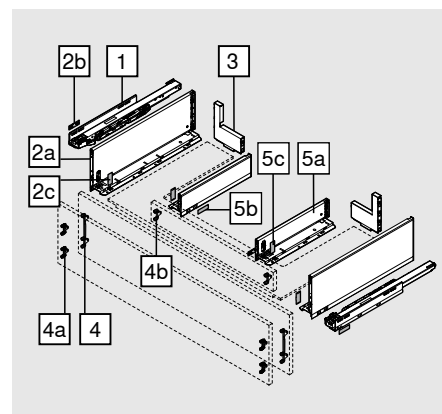
NL Menovitá dĺžka

* Vrátane nastavenia sklonu 2 mm

Informácie o objednávaní

1	Korpusová lišta ľavá/pravá				
	Menovitá dĺžka NL (mm)	BLUMOTION S		TIP-ON	
		40 kg	70 kg	40 kg	70 kg
	450	750.4501S	753.4501S	750.4501T	753.4501T
	500	750.5001S	753.5001S	750.5001T	753.5001T
	550	750.5501S	753.5501S	750.5501T	753.5501T
	600	750.6001S	753.6001S	750.6001T	753.6001T
	650		753.6501S		753.6501T

Informácie o objednávaní pre výsuv pod drezom TIP-ON BLUMOTION, pozri na strane 115



2	Súprava vonkajších bokov				
	Výška bokov (mm)	177			
	Menovitá dĺžka NL (mm)	SW-M	OG-M	CS-M	INGL
	450		770C4502S		770C4502I
	500		770C5002S		770C5002I
	550		770C5502S		770C5502I
	600		770C6002S		770C6002I
	650		770C6502S		770C6502I


Obsah súpravy:

2a	1 x	Boky pravé/ľavé
2b	2 x	Brandingový prvok s vyhlbeným logom Blum, od 1000 ks s individuálnou potlačou
2c	2 x	Krytky

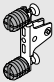
Dizajnové varianty zásuviek LEGRABOX pre individuálne vyhotovenie bokov – pozri na strane 64

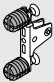
3	Oceľový chrbát v tvare L ľavý/pravý			
	Materiál	SW-M	OG-M	CS-M
	Oceľ		ZB7C129S.6S	

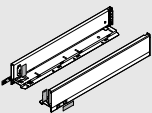
Informácie o objednávaní

4	Upevnenie čela		
	Spôsob upevnenia		
	EXPANDO	2 x	ZF7C70E2
	EXPANDO T	2 x	ZF7C70T2
	Naskrutkovanie	2 x	ZF7C7002
EXPANDO T je vhodný na tenké čelá – pozri stránku 74			

Alternatíva k 4

4a	Upevnenie čela		
	Spôsob upevnenia		
	EXPANDO	4 x	ZF7M70E2
	EXPANDO T	4 x	ZF7M70T2
	Naskrutkovanie	4 x	ZF7M7002
EXPANDO T je vhodný na tenké čelá – pozri stránku 74			

4b	Upevnenie čela		
	Spôsob upevnenia		
	EXPANDO	2 x	ZF7M70E2
	Naskrutkovanie	2 x	ZF7M7002

5	Súprava vnútorných bokov					
	Výška bokov (mm)	90.5				
	Menovitá dĺžka NL (mm)		SW-M	OG-M	CS-M	INGL
	300		770M3002S			770M3002I
	350		770M3502S			770M3502I
	400		770M4002S			770M4002I
	450		770M4502S			770M4502I
	500		770M5002S			770M5002I

Obsah súpravy:

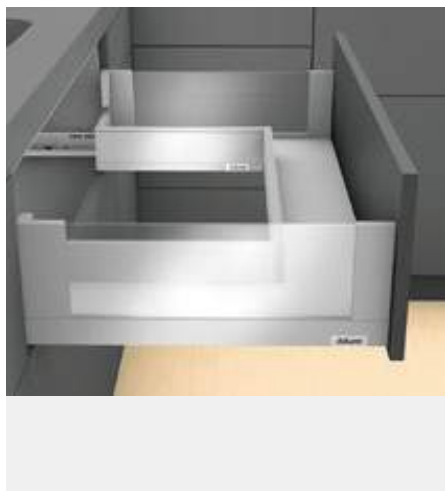
5a	1 x	Boky pravé/ľavé
5b	2 x	Brandingový prvok s vyhlbeným logom Blum, od 1000 ks s individuálnou potlačou
5c	2 x	Krytky

Dizajnové varianty zásuviek LEGRABOX pre individuálne vyhotovenie bokov – pozri na strane 64

Odporúčame na zmysluplné využitie úložného priestoru:

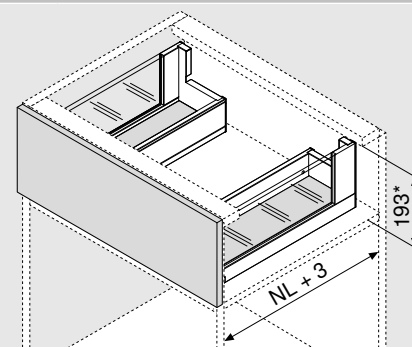
Menovitá dĺžka NL vnútorných bokov – menovitá dĺžka NL vonkajších bokov = min. 150 mm

Výsuv pod drezom – výška C



- S medzikusom na optimálne využitie úložného priestoru
- Realizovateľné so štandardnými komponentmi
- S integrovaným, prepínateľným tlmením BLUMOTION S na jemné a tiché dovretenie, kombinovateľným so SERVO-DRIVE alebo TIP-ON BLUMOTION
- Alebo s integrovanou funkciou TIP-ON
- Nastavenie čela v boku v troch smeroch

Priestorové požiadavky



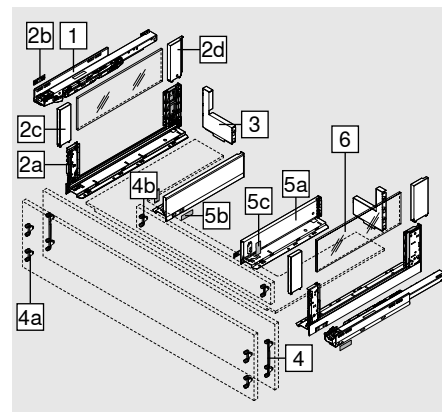
NL Menovitá dĺžka

* Vrátane nastavenia sklonu 2 mm

Informácie o objednávaní

1	Korpusová lišta ľavá/pravá				
	Menovitá dĺžka NL (mm)	BLUMOTION S		TIP-ON	
		40 kg	70 kg	40 kg	70 kg
	450	750.4501S	753.4501S	750.4501T	753.4501T
	500	750.5001S	753.5001S	750.5001T	753.5001T
	550	750.5501S	753.5501S	750.5501T	753.5501T
	600	750.6001S	753.6001S	750.6001T	753.6001T
	650		753.6501S		753.6501T

Informácie o objednávaní pre výsuv pod drezom TIP-ON BLUMOTION, pozri na strane 115



2	Súprava vonkajších bokov				
	Výška bokov (mm)	177			
	Menovitá dĺžka NL (mm)	SW-M	OG-M	CS-M	INGL
	450		780C4502S		780C4502I
	500		780C5002S		780C5002I
	550		780C5502S		780C5502I
	600		780C6002S		780C6002I
	650		780C6502S		780C6502I


Obsah súpravy:

2a	1 x	Boky pravé/ľavé
2b	2 x	Brandingový prvok s vyhlbeným logom Blum, od 1000 ks s individuálnou potlačou
2c	2 x	BOXCOVER vpredu
2d	1 x	BOXCOVER vzadu ľavý/pravý

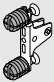
Dizajnové varianty zásuviek LEGRABOX pre individuálne vyhotovenie bokov – pozri na strane 64

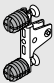
3	Oceľový chrbát v tvare L ľavý/pravý			
	Materiál	SW-M	OG-M	CS-M
	Oceľ		ZB7C129S.6S	

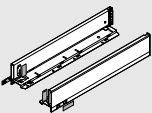
Informácie o objednávaní

4	Upevnenie čela		
	Spôsob upevnenia		
	EXPANDO	2 x	ZF7C70E2
	EXPANDO T	2 x	ZF7C70T2
	Naskrutkovanie	2 x	ZF7C7002
EXPANDO T je vhodný na tenké čelá – pozri stránku 74			

Alternatíva k 4

4a	Upevnenie čela		
	Spôsob upevnenia		
	EXPANDO	4 x	ZF7M70E2
	EXPANDO T	4 x	ZF7M70T2
	Naskrutkovanie	4 x	ZF7M7002
EXPANDO T je vhodný na tenké čelá – pozri stránku 74			

4b	Upevnenie čela		
	Spôsob upevnenia		
	EXPANDO	2 x	ZF7M70E2
	Naskrutkovanie	2 x	ZF7M7002

5	Súprava vnútorných bokov					
	Výška bokov (mm)	90.5				
	Menovitá dĺžka NL (mm)		SW-M	OG-M	CS-M	INGL
	300		770M3002S			770M3002I
	350		770M3502S			770M3502I
	400		770M4002S			770M4002I
	450		770M4502S			770M4502I
	500		770M5002S			770M5002I

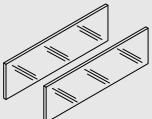
Obsah súpravy:

5a	1 x	Boky pravé/ľavé
5b	2 x	Brandingový prvok s vyhlbeným logom Blum, od 1000 ks s individuálnou potlačou
5c	2 x	Krytky

Dizajnové varianty zásuviek LEGRABOX pre individuálne vyhotovenie bokov – pozri na strane 64

Odporúčame na zmysluplné využitie úložného priestoru:

Menovitá dĺžka NL vnútorných bokov – menovitá dĺžka NL vonkajších bokov = min. 150 mm

6	Zasúvací prvok zo skla (bočný)		
	Menovitá dĺžka NL (mm)	Materiál	Farba
		Sklo	Číre
	450		ZE7S338G
	500		ZE7S388G
	550		ZE7S438G
	600		ZE7S488G
650		ZE7S538G	

Obsah súpravy:

6	2 x	Zasúvací prvok zo skla
V prípade iných menovitých dĺžok NL skráťte z najbližšieho dlhšieho zasúvacieho prvku		
Skracovaný rozmer – pozri na strane 59		

Informácie o objednávaní

Príslušenstvo

Prepravná poistka – zasúvací prvok (na boku)			
	Materiál	Farba	
	Plast	Žltá	780C0009
Na prepravu (na boku) s vopred zmontovaným zasúvacím prvkom			

Skrutka do drevotrieskovej dosky			
	Ø (mm)	Dĺžka (mm)	
	3.5	15	Na upevnenie čela
	3.5	17	Na upevnenie čela
Na spojenie korpusovej lišty a korpusu odporúčame použiť skrutku do drevotrieskovej dosky Ø 4 x 15 mm			

Upevňovacia skrutka (skrutka s plochou hlavou)			
	Ø (mm)	Dĺžka (mm)	
	4	15	Na spojenie držiaka dreveného chrbta s dreveným chrbtom a boku s dnom zásuvky
Na dosiahnutie optimálnych výsledkov spracovania odporúčame použiť do chrbtov a bokov skrutky s plochou hlavou.			

Systémová skrutka			
	Ø (mm)	Dĺžka (mm)	
	6	14.5	Na spojenie korpusovej lišty s korpusom
661.1450.HG			

Projektovanie

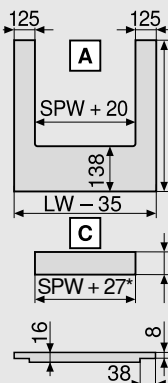
Priestorové požiadavky v korpusu	
*	+1 mm pri montáži korpusovej lišty pred zostavením korpusu
**	Vrátane nastavenia sklonu 2 mm

Rozmery osadenia čela pri montáži naskrutkovaním	
FA	Presah čela
*	+1 mm pri montáži korpusovej lišty pred zostavením korpusu
**	Alternatíva 4a

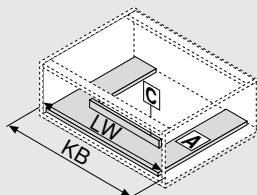
Vzdialenosti vrtania čela pre EXPANDO/EXPANDO T	
4	4a
*	+1 mm pri montáži korpusovej lišty pred zostavením korpusu
**	min. 6 mm pre EXPANDO T

Projektovanie

Rozmery prírezov pre 16 mm drevotrieskové dosky

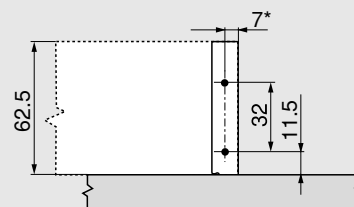


Dno zásuvky	A (mm)
Oceľový chrbát	NL - 21
Medzikus	C (mm)
	62.5



KB	Šírka korpusu
LW	Svetlá šírka korpusu
NL	Menovitá dĺžka
SPW	Svetlá šírka medzi bokmi drezovej skrinky
*	+3 mm s ZF7M70E2

Rozmery osadenia medzikusu



* +1.5 mm so ZF7M70E2

Vrtacie rozmery

Dno zásuvky



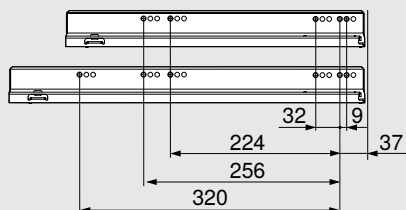
Rozstup otvorov – korpusové lišty

Korpusová lišta 750 – 40 kg

Menovitá dĺžka NL (mm)

450 | 500

550 | 600



Rozstup otvorov – korpusové lišty

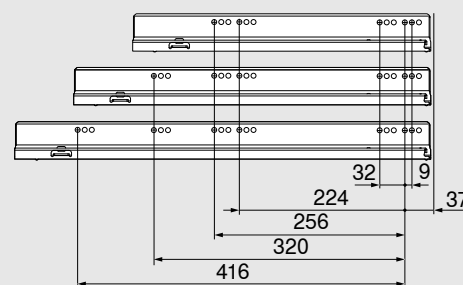
Korpusová lišta 753 – 70 kg

Menovitá dĺžka NL (mm)

450

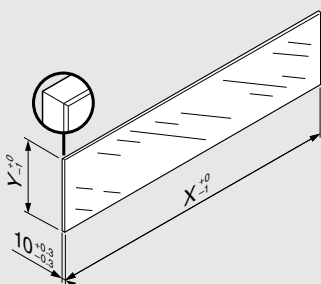
500 | 550 | 600

650



Svetlá hĺbka korpusu LT min. = menovitá dĺžka NL + 3 mm

Prírez – zasúvací prvok



Zasúvací prvok	X (mm)	Y (mm)
Bočný	NL - 112	138
NL	Menovitá dĺžka	

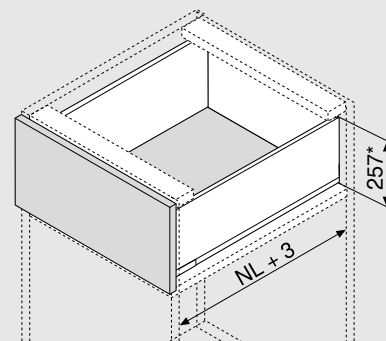
Norma (DIN EN 14749 Vydanie Jún 2016) nepredpisuje pri zadaných rozmeroch „Rázovú skúšku zvislých sklenených konštrukčných dielov“ pre kombináciu so zásuvkou LEGRABOX. Norma nevyžaduje bezpečnostné sklo. Opracovanie bočných plôch je leštením so skosením 1 mm ±0.5 mm.

Čelný výsuv – výška F



- S integrovaným, prepínateľným tlmením BLUMOTION S na jemné a tiché dovretie, kombinovateľným so SERVO-DRIVE alebo TIP-ON BLUMOTION
- Alebo s integrovanou funkciou TIP-ON
- Nastavenie čela v boku v troch smeroch

Priestorové požiadavky

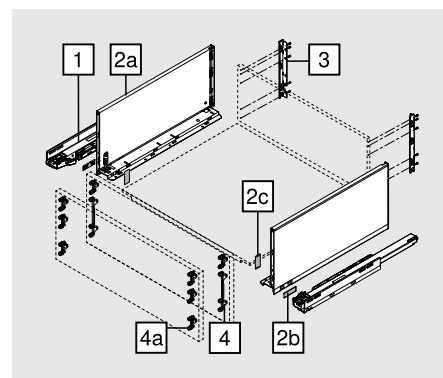


NL Menovitá dĺžka

* Vrátane nastavenia sklonu 2 mm

Informácie o objednávaní

1	Korpusová lišta ľavá/pravá				
	Menovitá dĺžka NL (mm)	BLUMOTION S		TIP-ON	
		40 kg	70 kg	40 kg	70 kg
	400	750.4001S		750.4001T	
	450	750.4501S	753.4501S	750.4501T	753.4501T
	500	750.5001S	753.5001S	750.5001T	753.5001T
	550	750.5501S	753.5501S	750.5501T	753.5501T
	600	750.6001S	753.6001S	750.6001T	753.6001T
	650		753.6501S		753.6501T



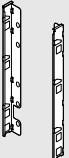
2	Súprava bokov						
	Výška bokov (mm)	241		SW-M	OG-M	CS-M	INGL
	Menovitá dĺžka NL (mm)						
	400				770F4002S		770F4002I
	450				770F4502S		770F4502I
	500				770F5002S		770F5002I
	550				770F5502S		770F5502I
	600				770F6002S		770F6002I
	650				770F6502S		770F6502I


Obsah súpravy:

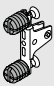
2a	1 x	Boky pravé/ľavé
2b	2 x	Brandingový prvok s vyhlbeným logom Blum, od 1000 ks s individuálnou potlačou
2c	2 x	Krytky

Dizajnové varianty zásuviek LEGRABOX pre individuálne vyhotovenie bokov – pozri na strane 64

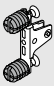
Informácie o objednávaní

	3 Držiak dreveného chrbta ľavý/pravý					
	Materiál	Výška	SW-M	OG-M	CS-M	NI
	Oceľ	F	ZB7F000S			


	4 Upevnenie čela				
	Spôsob upevnenia				
	EXPANDO			2 x	ZF7C70E2
	EXPANDO T			2 x	ZF7C70T2
	Naskrutkovanie		2 x	ZF7C7002	
EXPANDO T je vhodný na tenké čelá – pozri stránku 74					


	4 Upevnenie čela				
	Spôsob upevnenia				
	EXPANDO			2 x	ZF7M70E2
	EXPANDO T			2 x	ZF7M70T2
	Naskrutkovanie		2 x	ZF7M7002	
EXPANDO T je vhodný na tenké čelá – pozri stránku 74					


Alternatíva k 4

	4a Upevnenie čela				
	Spôsob upevnenia				
	EXPANDO			6 x	ZF7M70E2
	EXPANDO T			6 x	ZF7M70T2
	Naskrutkovanie		6 x	ZF7M7002	
EXPANDO T je vhodný na tenké čelá – pozri stránku 74					

Príslušenstvo

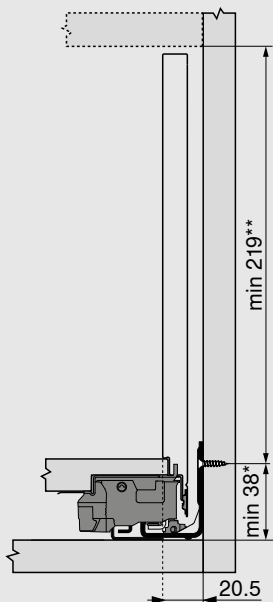
	- Skrutka do drevotriekovej dosky				
	Ø (mm)	Dĺžka (mm)			
	3.5	15	Na upevnenie čela		609.1500
	3.5	17	Na upevnenie čela		609.1700
Na spojenie korpusovej lišty a korpusu odporúčame použiť skrutku do drevotriekovej dosky Ø 4 x 15 mm					

	- Upevňovacia skrutka (skrutka s plochou hlavou)				
	Ø (mm)	Dĺžka (mm)			
	4	15	Na spojenie držiaka dreveného chrbta s dreveným chrbtom a boku s dnom zásuvky		61D.1500
Na dosiahnutie optimálnych výsledkov spracovania odporúčame použiť do chrbtov a bokov skrutky s plochou hlavou.					

	- Systémová skrutka				
	Ø (mm)	Dĺžka (mm)			
	6	14.5	Na spojenie korpusovej lišty s korpusom		661.1450.HG

Projektovanie

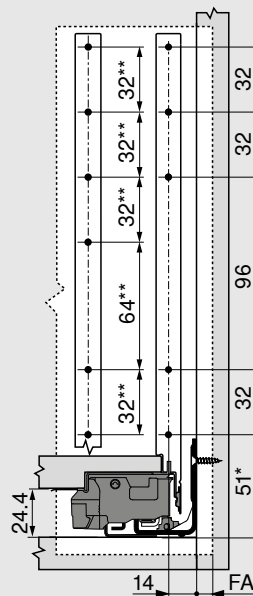
Priestorové požiadavky v korpuse



* +1 mm pri montáži korpusovej lišty pred zostavením korpusu

** Vrátane nastavenia sklonu 2 mm

Rozmery osadenia čela pri montáži naskrutkovaním

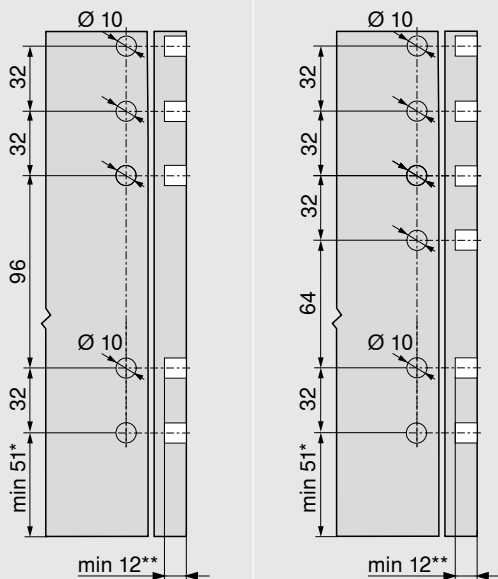


FA Presah čela

* +1 mm pri montáži korpusovej lišty pred zostavením korpusu

** Alternatíva 4a

Vzdialenosti vrtania čela pre EXPANDO/EXPANDO T



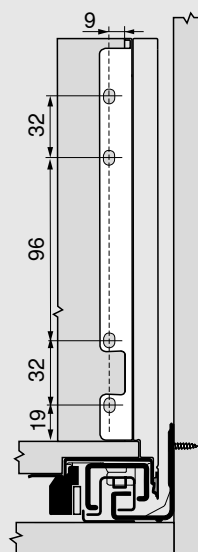
4

4a

* +1 mm pri montáži korpusovej lišty pred zostavením korpusu

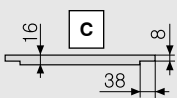
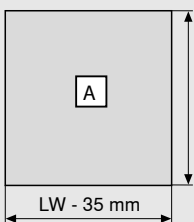
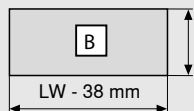
** min. 6 mm pre EXPANDO T

Konstruktívne rozmery chrpta



Projektovanie

Rozmery prírezov pre 16 mm drevotrieskové dosky



Drevený chrbát

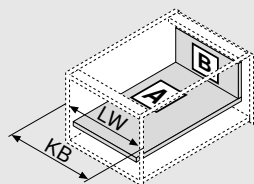
Výška	B (mm)
-------	--------

Dno zásuvky

Drevený chrbát	A (mm)
----------------	--------

Rozmery polodrážky

	C
--	---



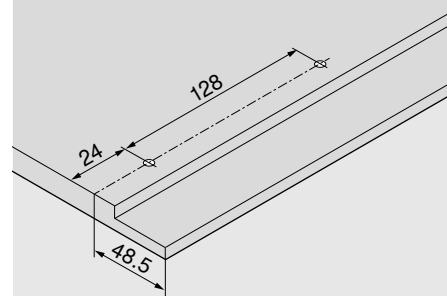
KB	Šírka korpusu
----	---------------

LW	Svetlá šírka korpusu
----	----------------------

NL	Menovitá dĺžka
----	----------------

Vítacie rozmery

Dno zásuvky



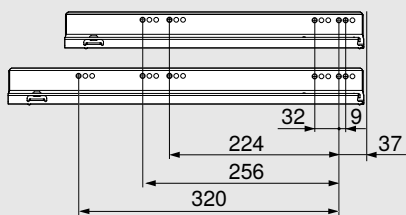
Rozstup otvorov – korpusové lišty

Korpusová lišta 750 – 40 kg

Menovitá dĺžka NL (mm)

400 | 450 | 500

550 | 600



Rozstup otvorov – korpusové lišty

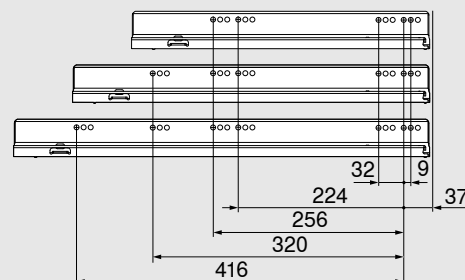
Korpusová lišta 753 – 70 kg

Menovitá dĺžka NL (mm)

450

500 | 550 | 600

650

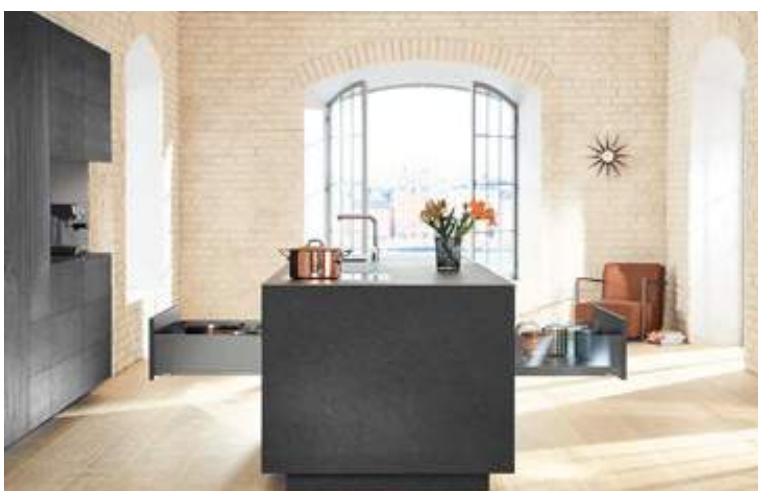


Svetlá hĺbka korpusu LT min. = menovitá dĺžka NL + 3 mm



myLEGRABOX

Už od malých minimálnych objednávaných množstiev si môžete zakúpiť vybranú kolekciu LEGRABOX special edition. Alebo so zásuvkou LEGRABOX individual si vytvorte osobitý dizajn. Objednajte si samostatne ozdobné prvky (vonkajšie) a boky (vnútorné) a sami si ich niekoľkými operáciami zmontujte vo vlastnej dielni. Vďaka tomu sa dajú flexibilne zhotovovať zásuvky so sofistikovaným dizajnom.



LEGRABOX pure a LEGRABOX free

LEGRABOX pure s uzavretými kovovými bokmi a LEGRABOX free so zasúvacím prvkom. Svoj výsuv individualizujte vlastným logom ako brandingovým prvkom s potlačou alebo razbou. Vdýchnite zásuvke LEGRABOX free svojráznu iskvu vlastnými zasúvacími prvkami z dreva alebo iného materiálu podľa vlastného výberu.



LEGRABOX special edition

Firma Blum vytvorila so zásuvkami LEGRABOX special edition farebne zladenú kolekciu neobvyklých vizáží bokov založených na novej farbe karbónová čierna matná. V kombináciách materiálov s antikorom odolným proti odtlačkom prstov, s osobitým (celoplošným) karbónovým vzhľadom s 3D štruktúrou alebo so štruktúrou povrchu ušľachtilá hrdza. Využite tieto rozmanité možnosti na svoj špeciálny dizajn s osobitým nádychom individuálnych brandingových prvkov.

LEGRABOX individual

LEGRABOX individual stimuluje vlastnú kreativitu výrobcov. Či už klasická s elegantným charakterom alebo extravagantná, so zásuvkou LEGRABOX individual máte veľkú slobodu pri vytváraní jedinečného dizajnu: prostredníctvom kombinácie farieb a materiálov alebo prostredníctvom potlače, laserovania alebo razby dekoratívneho prvku s individuálnymi logami a motívmi.



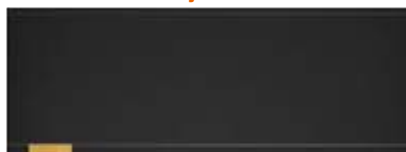
Poznámky: Varianty sa líšia rámcovými podmienkami. Spoločnosť Blum vopred overuje realizovateľnosť jednotlivých riešení.

LEGRABOX special edition – dokončenie priamo na mieste

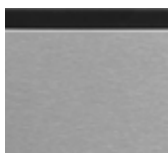
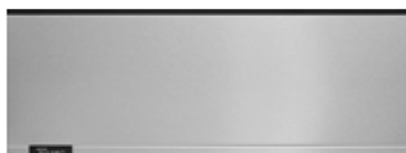


- Už od malých minimálnych objednaných množstiev si možno zvoliť dekoračný prvok (vonkajší) s rôznymi dizajnmi
- Bok (vnútorný) a dekoračný prvok (vonkajší) sa dodáva samostatne a dajú sa ľahko a rýchlo dokončiť v požadovanej kombinácii
- Špeciálna kolekcia s výnimočným vzhľadom boku

Informácie o objednávaní



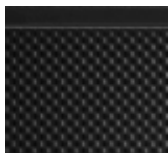
- Bok (vnútorný): karbónová čierna matná (CS-M)
- Dekoračný prvok (vonkajší): karbónová čierna matná (CS-M)
So zdôrazňujúcou líniou a brandingovým prvkom, na objednávku s vlastným logom



- Bok (vnútorný): karbónová čierna matná (CS-M)
- Dekoračný prvok (vonkajší): antikor odolný voči odtlačkom prstov (INGL)
So zdôrazňujúcou líniou a brandingovým prvkom, na objednávku s vlastným logom



- Bok (vnútorný): karbónová čierna matná (CS-M)
- Dekoračný prvok (vonkajší): ušľachtilá hrdza (NR)
So zdôrazňujúcou líniou a brandingovým prvkom, na objednávku s vlastným logom



- Bok (vnútorný): karbónová čierna matná (CS-M)
- Dekoračný prvok (vonkajší): karbónová čierna matná/karbónový vzhľad (CSCL)
Bez zdôrazňujúcej línie, s brandingovým prvkom, voliteľne s vlastným logom

1	Súprava bokov (vnútorných)					
	Farba	CS-M	Výška bokov			
	Menovitá dĺžka NL (mm)		M	K	C	F
	270		770M2701S		770C2701S	
	300		770M3001S	770K3001S	770C3001S	
	350		770M3501S	770K3501S	770C3501S	
	400		770M4001S	770K4001S	770C4001S	770F4001S
	450		770M4501S	770K4501S	770C4501S	770F4501S
	500		770M5001S	770K5001S	770C5001S	770F5001S
	550		770M5501S	770K5501S	770C5501S	770F5501S
	600		770M6001S	770K6001S	770C6001S	770F6001S
650		770M6501S		770C6501S	770F6501S	

Obsah súpravy:


1a	1 x	Boky (vnútorné) vľavo/vpravo
1b	2 x	Krytky
1c	2 x	Brandingový prvok s razbou loga Blum
1d	2 x	Poistka dekoračného prvku LEGRABOX

Poznámka





V programe variantov nie je zahrnutý bok výšky N. Odporúčame, aby bok výšky N bol prispôsobený vnútornej farbe individuálnych bokov.

Informácie o objednávaní

2		Dekoračný prvok (vonkajší)						
	Zdôrazňujúca línia		So zdôrazňujúcou líniou pre brandingový prvok					
	Výška bokov		Menovitá dĺžka NL (mm)		Farba			
					CS-M	INGL	CSCL ¹	NR
	M		270–650		770MxxxAS	770MxxxAl	770MxxxASGC	770MxxxAS
	K		300–600		770KxxxAS	770KxxxAl	770KxxxASGC	770KxxxAS
	C		270–650		770CxxxAS	770CxxxAl	770CxxxASGC	770CxxxAS
	F		400–650		770FxxxAS	770FxxxAl	770FxxxASGC	770FxxxAS
xxx	Menovitá dĺžka NL (mm)							
¹	Bez zdôrazňujúcej línie s integrovaným brandingom							
Obsah súpravy:								
2	1 x	Dekoračný prvok (vonkajší) ľavý/pravý						

1c		Individuálny brandingový prvok								
	Vyhotovenie		Symetrická							
	Materiál		Plast							
	Potlač razba		Minimálne objednané množstvo (ks)		Farba					
					SW-M	OG-M	CS-M	IN-G	KU-G	GO-G
	Individuálna potlač		1000	2x	ZA7.0700xxxABD			ZA7.0709xxxAB		
Individuálna hĺbková razba		5000	2x	ZA7.0700xxxABD			ZA7.0709xxxAB			

Príslušenstvo

-		Tlmiaci prvok					
		Farba		Čierny			
		Materiál		Penová hmota			
		Výška bokov		Menovitá dĺžka NL (mm)			
	M			270–650		¹	☎ 770M0009
	K			300–600		¹	☎ 770K0009
	C			270–650			☎ 770C0009
	F			400–650			☎ 770F0009
Poznámka							
Voliteľne sa dá dosiahnuť ešte lepšie odhlučnenie pri použití tlmiaceho prvku medzi bokom (vnútorná) a dekoračným prvkom (vonkajšia)							
¹	Pri menovitej dĺžke NL 270-300 mm sa tlmiaci prvok v mieste perforácie zmenší na polovicu						

Info

Varianty sa líšia rámcovými podmienkami. Spoločnosť Blum vopred overuje realizovateľnosť jednotlivých riešení.

SW-M	Hodvábna biela matná	CSCL	Karbónová čierna/Karbónový vzhľad
OG-M	Sivá matná Orion	NR	Ušľachtilá hrdza
CS-M	Karbónová čierna matná	IN-G	Kefovaný odliatok z antikor Inmold
INGL	Ušľachtilá oceľ odolná voči odtlačkom prstov	KU-G	Kefovaný odliatok Inmold medenej farby
		GO-G	Kefovaný odliatok Inmold zlatej farby

LEGRABOX individual – dokončenie priamo na mieste



- Od väčších minimálnych objednaných množstiev môžete vybaviť **LEGRABOX individual** s vlastným dizajnom alebo logom
- Radi vám poradíme a preveríme realizovateľnosť vašich individuálnych návrhov – obráťte sa na osobný kontakt spoločnosti Blum: blum.com/contacts
- Bok (vnútorný) a dekoračný prvok (vonkajší) sa dodáva samostatne a dajú sa ľahko a rýchlo dokončiť v požadovanej kombinácii
- Možnosti návrhu
Kombinácia farieb | Kombinácia materiálov | Potlač | Laser | Razba

Informácie o objednávaní

LEGRABOX individual – Kombinácia farieb	
	<ul style="list-style-type: none"> – Bok (vnútorný): v rôznych farbách – Dekoračný prvok (vonkajší): v rôznych farbách So zdôrazňujúcou líniou a brandingovým prvkom, voliteľne s vlastným logom Bez zdôrazňujúcej línie s integrovaným brandingom, voliteľne s vlastným logom
Symbolický obrázok	

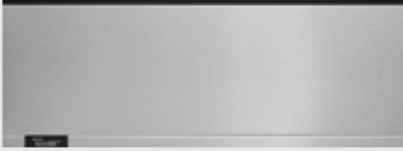
1a		Bok (vnútorný)		Farba		
	Výška bokov	Menovitá dĺžka NL (mm)		SW-M	OG-M	CS-M
	M K C F	270 300 350 400 450 500 550 600 650		☎ 770Xxxx1S		
	X	Výška bokov				
xxx	Menovitá dĺžka NL (mm)					
Obsah súpravy:						
1a	-	Bok (vnútorný)				
Ľavý/pravý sa objednávajú samostatne						

2		Dekoračný prvok (vonkajší)		Farba		
	Výška bokov	Menovitá dĺžka NL (mm)	Zdôrazňujúca línia	SW-M	OG-M	CS-M
	M K C F	270 300 350 400 450 500 550 600 650	So zdôrazňujúcou líniou pre brandingový prvok	☎ 770XxxxAS		
	M K C F	270 300 350 400 450 500 550 600 650	Bez zdôrazňujúcej línie s integrovaným brandingom	☎ 770XxxxASR		
X	Výška bokov					
xxx	Menovitá dĺžka NL (mm)					
Obsah súpravy:						
2	-	Dekoračný prvok (vonkajší) ľavý/pravý				

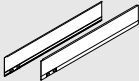
1b		Krytka vnútorná		Farba		
	Vyhotovenie	Symetrická		SW-M	OG-M	CS-M
	Materiál	Plast				
	Razba	Minimálne objednané množstvo (ks)				
Blum	1000		ZA7.5700.BT			
Obsah súpravy:						
1b	-	Krytka vnútorná				

1d		Poistka dekoračného prvku LEGRABOX		Farba		
	Farba	Tmavosivá		SW-M	OG-M	CS-M
	Materiál	Plast		770.0008		

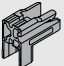
Informácie o objednávaní

LEGRABOX individual – Kombinácia materiálov	
	<ul style="list-style-type: none"> – Bok (vnútorný): v rôznych farbách – Dekoračný prvok (vonkajší): z antikoru odolného voči odtlačkom prstov So zdôrazňujúcou líniou a brandingovým prvkom, voliteľne s vlastným logom Bez zdôrazňujúcej línie s integrovaným brandingom, voliteľne s vlastným logom
Symbolický obrázok	

1a		Bok (vnútorný)		Farba		
	Výška bokov	Menovitá dĺžka NL (mm)		SW-M	OG-M	CS-M
	M K C F	270 300 350 400 450 500 550 600 650		770Xxxx1S		
	X	Výška bokov				
	xxx	Menovitá dĺžka NL (mm)				
Obsah súpravy:						
1a	-	Bok (vnútorný)				
Ľavý/pravý sa objednávajú samostatne						

2		Dekoračný prvok (vonkajší)			Farba		
	Výška bokov	Menovitá dĺžka NL (mm)	Zdôrazňujúca línia	INGL			
	M K C F	270 300 350 400 450 500 550 600 650	So zdôrazňujúcou líniou pre brandingový prvok	770XxxxAI			
	M K C F	270 300 350 400 450 500 550 600 650	Bez zdôrazňujúcej línie s integrovaným brandingom	770XxxxAIR			
	X	Výška bokov					
	xxx	Menovitá dĺžka NL (mm)					
Obsah súpravy:							
2	-	Dekoračný prvok (vonkajší) ľavý/pravý					

1b		Krytka vnútorná		Farba		
	Vyhotovenie	Symetrická				
	Materiál	Plast				
	Razba	Minimálne objednané množstvo (ks)		SW-M	OG-M	CS-M
	Blum	1000		ZA7.5700.BT		
Obsah súpravy:						
1b	-	Krytka vnútorná				



1d		Poistka dekoračného prvku LEGRABOX		
	Farba	Tmavosivá		
	Materiál	Plast		770.0008


Info

Varianty sa líšia rámcovými podmienkami. Spoločnosť Blum vopred overuje realizovateľnosť jednotlivých riešení.

SW-M	Hodvábna biela matná	CS-M	Karbónová čierna matná
OG-M	Sivá matná Orion	INGL	Ušľachtilá oceľ odolná voči odtlačkom prstov


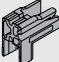
Informácie o objednávaní

	LEGRABOX individual – Potlač	
		<ul style="list-style-type: none"> – Kombinácia farieb a materiálov je možná – Bok (vnútorný): v rôznych farbách – Dekoračný prvok (vonkajší) v rôznych farbách Bez zdôrazňujúcej línie, čiastočne alebo celoplošne potlačené rôznymi farbami, s logom Blum, vlastným logom zákazníka alebo individuálnymi motívmi
Symbolický obrázok		

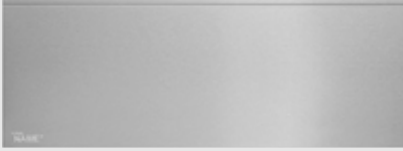

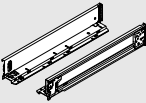
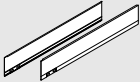

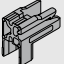
	1a	Bok (vnútorný)				
	Výška bokov	Menovitá dĺžka NL (mm)	Farba			
	M K C F	270 300 350 400 450 500 550 600 650	SW-M	OG-M	CS-M	INGL
	X	Výška bokov	☎ 770Xxxx1S			
	xxx	Menovitá dĺžka NL (mm)	☎ 770Xxxx1I			
Obsah súpravy:						
1a	-	Bok (vnútorný)				
Ľavý/pravý sa objednávajú samostatne						

	2	Dekoračný prvok (vonkajší)					
	Výška bokov	Menovitá dĺžka NL (mm)	Zdôrazňujúca línia	Farba			
	M K C F	270 300 350 400 450 500 550 600 650	Bez zdôrazňujúcej línie s integrovaným brandingom	SW-M	OG-M	CS-M	INGL
	X	Výška bokov	☎ 770XxxxASR				
	xxx	Menovitá dĺžka NL (mm)	☎ 770XxxxAIR				
Obsah súpravy:							
2	-	Dekoračný prvok (vonkajší) ľavý/pravý					

	1b	Krytka vnútorná				
	Vyhotovenie	Symetrická				
	Materiál	Plast				
	Razba	Minimálne objednané množstvo (ks)	Farba			
	Blum	1000	SW-M	OG-M	CS-M	INGL
Obsah súpravy:						
1b	-	Krytka vnútorná	ZA7.5700.BT			
ZA7.5709.BT						

	1d	Poistka dekoratívneho prvku LEGRABOX				
	Farba	Tmavosivá				
	Materiál	Plast	770.0008			

Informácie o objednávaní

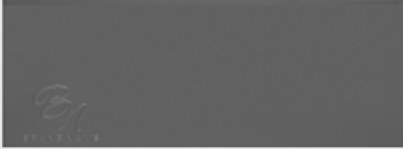

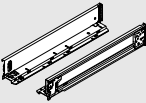
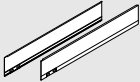

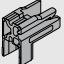
<input type="checkbox"/>	LEGRABOX individual – Laserová grafika			
		<ul style="list-style-type: none"> – Bok (vnútorný): v rôznych farbách – Dekoračný prvok (vonkajší): antikor odolný voči odtlačkom prstov (INGL) Bez zdôrazňujúcej línie, čiastočne opracované laserom, s logom Blum, vlastným logom zákazníka alebo individuálnymi motívmi 		
Symbolický obrázok				
<input type="checkbox"/>	1a	Bok (vnútorný)		
	Výška bokov	Menovitá dĺžka NL (mm)	Farba	
	M K C F	270 300 350 400 450 500 550 600 650	SW-M	OG-M CS-M INGL
	X	Výška bokov	☎ 770Xxxx1S	
	xxx	Menovitá dĺžka NL (mm)	☎ 770Xxxx1I	
Obsah súpravy:				
1a	-	Bok (vnútorný)		
Ľavý/pravý sa objednávajú samostatne				
<input type="checkbox"/>	2	Dekoračný prvok (vonkajší)		
	Výška bokov	Menovitá dĺžka NL (mm)	Zdôrazňujúca línia	Farba
	M K C F	270 300 350 400 450 500 550 600 650	Bez zdôrazňujúcej línie s integrovaným brandingom	INGL
	X	Výška bokov	☎ 770XxxxAIL	
	xxx	Menovitá dĺžka NL (mm)		
Obsah súpravy:				
2	-	Dekoračný prvok (vonkajší) ľavý/pravý		
<input type="checkbox"/>	1b	Krytka vnútorná		
	Vyhotovenie	Symetrická		
	Materiál	Plast		
	Razba	Minimálne objednané množstvo (ks)	Farba	
	Blum	1000	SW-M	OG-M CS-M INGL
			ZA7.5700.BT	
			ZA7.5709.BT	
Obsah súpravy:				
1b	-	Krytka vnútorná		
<input type="checkbox"/>	1d	Poistka dekoračného prvku LEGRABOX		
	Farba	Tmavosivá		
	Materiál	Plast		770.0008

Info

Varianty sa líšia rámcovými podmienkami. Spoločnosť Blum vopred overuje realizovateľnosť jednotlivých riešení.

SW-M	Hodvábna biela matná	CS-M	Karbónová čierna matná
OG-M	Sivá matná Orion	INGL	Ušľachtilá oceľ odolná voči odtlačkom prstov

Informácie o objednávaní

<input type="checkbox"/>	LEGRABOX individual – Razba		
		<ul style="list-style-type: none"> – Kombinácia farieb a materiálov je možná – Bok (vnútorný): v rôznych farbách – Dekoračný prvok (vonkajší) v rôznych farbách Bez zdôrazňujúcej línie, čiastočne s razbou, logom Blum, vlastným logom zákazníka alebo individuálnymi motívmi	
Symbolický obrázok			
<input type="checkbox"/>	1a	Bok (vnútorný)	
	Výška bokov	Menovitá dĺžka NL (mm)	Farba
	M K C F	270 300 350 400 450 500 550 600 650	SW-M OG-M CS-M
	X Výška bokov		770Xxxx1S
xxx	Menovitá dĺžka NL (mm)		
Obsah súpravy:			
1a	-	Bok (vnútorný)	
Ľavý/pravý sa objednávajú samostatne			
<input type="checkbox"/>	2	Dekoračný prvok (vonkajší)	
	Výška bokov	Menovitá dĺžka NL (mm)	Zdôrazňujúca línia
	M K C F	270 300 350 400 450 500 550 600 650	Bez zdôrazňujúcej línie s integrovaným brandingom
	X Výška bokov		Farba
xxx	Menovitá dĺžka NL (mm)		SW-M OG-M CS-M
Obsah súpravy:			
2	-	Dekoračný prvok (vonkajší) ľavý/pravý	
<input type="checkbox"/>	1b	Krytka vnútorná	
	Vyhotovenie	Symetrická	
	Materiál	Plast	
	Razba	Minimálne objednané množstvo (ks)	Farba
	Blum	1000	SW-M OG-M CS-M
Obsah súpravy:			
1b	-	Krytka vnútorná	
<input type="checkbox"/>	1d	Poistka dekoratívneho prvku LEGRABOX	
	Farba	Tmavosivá	
	Materiál	Plast	770.0008

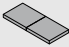
Info

Varianty sa líšia rámcovými podmienkami. Spoločnosť Blum vopred overuje realizovateľnosť jednotlivých riešení.

SW-M	Hodvábna biela matná	CSSL	Karbónová čierna/Karbónový vzhľad
OG-M	Sivá matná Orion	NR	Ušľachtilá hrdza
CS-M	Karbónová čierna matná	IN-G	Kefovaný odliatok z antikor Inmold
INGL	Ušľachtilá oceľ odolná voči odtlačkom prstov	KU-G	Kefovaný odliatok Inmold medenej farby
		GO-G	Kefovaný odliatok Inmold zlatej farby

Informácie o objednávaní

Príslušenstvo

Tlmiaci prvok				
	Farba	Čierny		
	Materiál	Penová hmota		
	Výška bokov	Menovitá dĺžka NL (mm)		
	M	270–650	1	☎ 770M0009
	K	300–600	1	☎ 770K0009
	C	270–650		☎ 770C0009
	F	400–650		☎ 770F0009

Poznámka


Voliteľne sa dá dosiahnuť ešte lepšie odhlučnenie pri použití tlmiaceho prvku medzi bokom (vnútorná) a dekoračným prvkom (vonkajšia)

¹ Pri menovitej dĺžke NL 270-300 mm sa tlmiaci prvok v mieste perforácie zmenší na polovicu







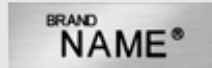









Individuálny brandingový prvok



- Brandingový prvok umožňuje individualizáciu všetkých dizajnových variantov LEGRABOX
- Vyberte si brandingový prvok, najlepšie vyhovujúci vašej interpretácii zásuviek LEGRABOX
- Logo vytlačíme alebo vyrazíme v požadovanej farbe a umiestnime ho na bok
- Na majstrovské dielo si zvolte nové kovové povrchy a potlač v striebornej, zlatej alebo medenej farbe
- Pre jedinečný dizajn, podčiarkujúci hodnotu vášho nábytku

Individuálny brandingový prvok							
	Vyhotovenie	Symetrický					
	Materiál	Plast					
	Potlač razba	Minimálne objednané množstvo (ks)	Farba				
			SW-M	OG-M	CS-M	IN-G	KU-G
Individuálna potlač	1000	2x	ZA7.0700xxxABD		ZA7.0709xxxAB		
Individuálna hĺbková razba	5000	2x	ZA7.0700xxxABD		ZA7.0709xxxAB		

Príklady riešení

				
Farba	Kefovaný odliatok Inmold zlatej farby	Kefovaný odliatok Inmold medenej farby	Kefovaný odliatok z antikoru Inmold	Sivá matná Orion
Razba	Hĺbková razba	Hĺbková razba	Hĺbková razba	Hĺbková razba
				
Farba	Kefovaný odliatok Inmold zlatej farby	Kefovaný odliatok z antikoru Inmold	Kefovaný odliatok z antikoru Inmold	Karbónová čierna matná
Potlač	Zlatá metalíza	Strieborná metalíza	Čierna	Zlatá metalíza
				
Farba	Karbónová čierna matná	Sivá matná Orion	Karbónová čierna matná	Karbónová čierna matná
Potlač	Medená metalíza	Medená metalíza	Strieborná metalíza	Biela
				
Farba	Hodvábna biela matná	Hodvábna biela matná	Hodvábna biela matná	Hodvábna biela matná
Potlač	Zlatá metalíza	Strieborná metalíza	Čierna	Sivá

System upevnenia na tenké čelá – EXPANDO T



- Tri rôzne uplatnenia – systémy výklopov | systémy závesov | zásuvkové systémy
- Tenké čelá od 8 mm
- Predmontovaný systém upevnenia – EXPANDO T
- Rôzne materiály čela

Informácie o objednávaní

Upevnenie čela		
	Výška	
	N	ZF7N70T2
	M	ZF7M70T2
	K	ZF7K70T2
	C	ZF7C70T2

Stabilizácia čela/dna			
	Spôsob upevnenia	Farba	
	EXPANDO T	RAL 7037 Prachová sivá	Z96.00T1
<ul style="list-style-type: none"> – Na stabilizáciu širokých čiel a dna zásuviek – Zosilňuje spojenie medzi dnom a čelom zásuvky – Odporúčanie: Šírka korpusu KB > 600 mm: 1 ks Šírka korpusu KB > 900 mm: 2 ks Výška čela > 380 mm: 1 ks 			

Projektovanie	
Priestorové požiadavky v korpusu	Vŕtacie rozmery – čelo <p>X = 14 mm + presah čela FA</p> <p>* Min. 80 mm</p> <p>** Pre kameninu a keramické materiály +0.2/-0.1 mm</p>

EXPANDO T			
Okruh použitia a odporúčanie na spracovanie			
EXPANDO T je vhodný na upevnenie kovaní Blum na tenké materiály nábytkového čela. Pri dostatočnej stabilite a pevnosti môžu byť použité materiály čela s hrúbkou od 8 mm.	Materiály odskúšané firmou Blum	Pevnosť v ťahu kolmo na rovinu dosky (N/mm²)	Nm
	Drevotriesková doska	> 0.40	1.5
	MDF	> 0.60	1.5
	HDF		2
	HPL		2
	Minerálne materiály		2
	Prírodný kameň Granit Nero Assoluto		3
	Kremenný kompozitný umelý kameň		3
	Keramické dosky		3
	Nm Minimálny uťahovací moment		

Vylúčenie zodpovednosti

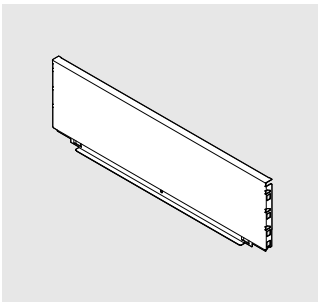
Spoločnosť Blum nenesie zodpovednosť za použitie EXPANDO T s materiálmi, ktoré neboli špecifikované, ani s kovaniami iných výrobcov. Montáž odporúčame zveriť odborníkovi, výrobcovi nábytku.



Informácie o montáži a nastavovaní

www.blum.com/expando-t-9

Oceľový chrbát



- Pre LEGRABOX
- Farba: hodvábná biela matná, sivá matná orion, karbónová čierna matná,
- Materiál: oceľ

Informácie o objednávaní

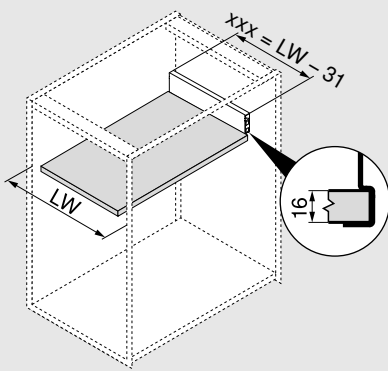
Výška chrbta

N*	☎ ZB7NxxxS.6
M	☎ ZB7MxxxS.6
K	☎ ZB7KxxxS.6
C	☎ ZB7CxxxS.6
F	☎ ZB7FxxxS.6

* Nemožno kombinovať so SERVO-DRIVE

Projektovanie

Výpočet šírky



$$xxx = LW - 31$$

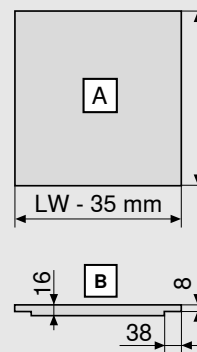
Príklad

Výška chrbta M
LW = 567 mm
536 mm = 567 - 31 mm

Objednávanie
ZB7M536S.6

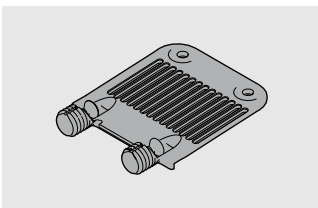
xxx	Šírka chrbta
LW	Svetlá šírka korpusu

Rozmery prierezov pre 16 mm drevotrieskové dosky



Dno zásuvky		A (mm)
Oceľový chrbát		NL - 21
Rozmery polodrážky		B
LW	Svetlá šírka korpusu	
NL	Menovitá dĺžka	

Stabilizácia čela/dna



- Na podopretie dna širokých zásuviek

Informácie o objednávaní

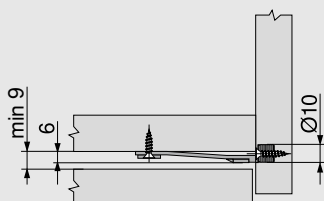
Spôsob upevnenia	Farba	
EXPANDO	RAL 7037 Prachová sivá	Z96.10E1

Odporúčanie

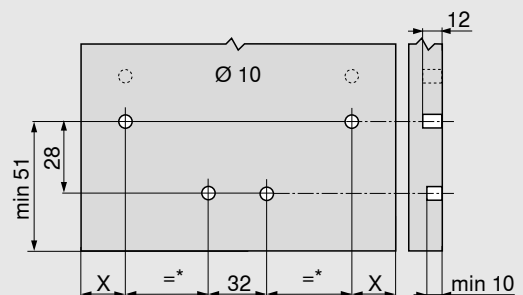
Šírka korpusu KB > 900 mm: 1 kus

Projektovanie

Priestorové požiadavky v korpuse



Vŕtacie rozmery – čelo



X = 14 mm + presah čela FA

* Min. 72 mm

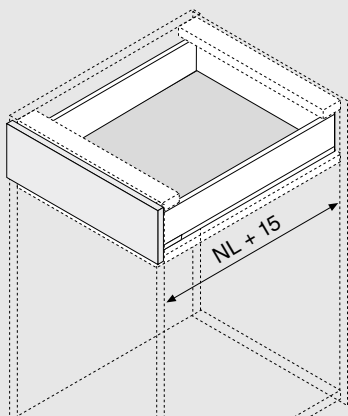
Bočná stabilizácia



- Prídavná stabilizácia výsuvov nadmernej šírky
- Odporúčanie: šírka korpusu KB 900 – 1400 mm
- Hliníkový hriadeľ vhodný pre KB do 1400 mm, na skrátenie
- Bez ďalších priestorových požiadaviek smerom nadol
- Vhodný na použitie s BLUMOTION, SERVO-DRIVE, TIP-ON BLUMOTION, TIP-ON

Projektovanie

Priestorové požiadavky v korpusu



NL Menovitá dĺžka

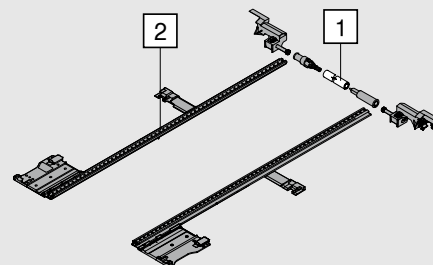
Informácie o objednávaní

Menovitá dĺžka NL (mm)

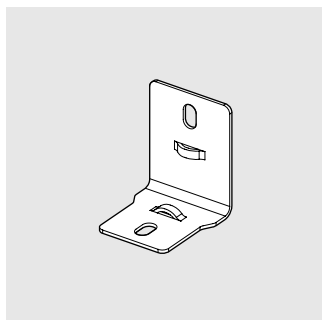
270–400	ZS7M400LU
450–650	ZS7M650LU

Prírez

1	Svetlá šírka korpusu LW – 295 mm
2	Menovitá dĺžka NL + 10 mm



Uholník na podopretie

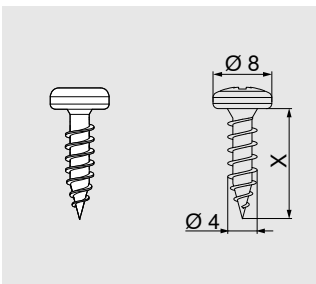


- Použitie s jednotným rozmerom prírezu pre dna zásuviek s oceľovým i dreveným chrbtom
- Umožňuje kombinovanie dna zásuvky s oceľovými chrbtami s dreveným chrbtom
- Spojenie dreveného chrbta alebo medzikusu a dna zásuvky na zvýšenie stability

Informácie o objednávaní

Uholník na podopretie	ZB7A0008
-----------------------	----------

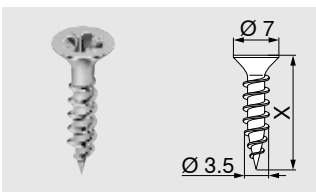
Upevňovacia skrutka (skrutka s plochou hlavou)



- Na spojenie držiaka dreveného chrbta s dreveným chrbtom a boku s dnom zásuvky
- Na dosiahnutie optimálnych výsledkov spracovania odporúčame použiť do chrbtov a bokov skrutky s plochou hlavou.
- Ø 4 mm
- Farba: poniklované
- Materiál: oceľ

Informácie o objednávaní	
X (mm)	Ø 4.0 mm
15.0	61D.1500

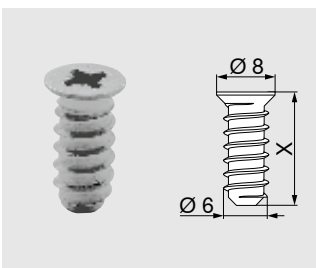
Skrutka do drevotrieskovej dosky



- Ø 3.5 mm
- Farba: poniklované
- Materiál: oceľ

Informácie o objednávaní	
X (mm)	Ø 3.5 mm
15.0	609.1500
17.0	609.1700

Systémová skrutka



- Ø 6 mm
- Priemer vŕtania Ø 5 mm
- Farba: poniklované
- Materiál: oceľ

Informácie o objednávaní	
X (mm)	Ø 6.0 mm
10.0	661.1000.HG
11.5	661.1150.HG
13.0	661.1300.HG
14.5	661.1450.HG
20.0	661.2000.HG

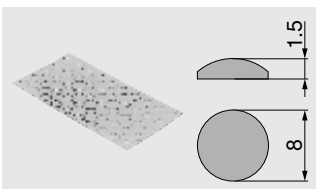
Centrovací vrták



- Ø 2.7 mm, dĺžka vrtáka 70 mm
- Na predvŕtanie skrutiek do drevotrieskovej dosky Ø 3.5 mm
- Hĺbka vŕtania do 8 mm
- Materiál: oceľ, kalená

Informácie o objednávaní	
Označenie	
Centrovací vrták	M01.ZZ03.01
Náhradný vrták	M01.ZZB3

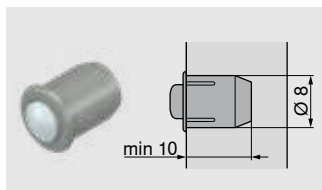
Doraz na lepenie



- Na tlmenie hluku
- Farba: prírodná
- Materiál: plast

Informácie o objednávaní	
Označenie	
Doraz na lepenie	993.710

Doraz na zavrtanie



- Na tlmenie hluku
- Odstup čela 2 mm
- Dvojdielny
- Farba: RAL 9006 sivá (biely hliník)
- Materiál: plast

Informácie o objednávaní

Označenie

Doraz na zavrtanie	993.706
--------------------	---------

Krížový skrutkovač



- PZ (Pozi) veľkosť 2
- Dĺžka čepele 100 mm
- Celková dĺžka 200 mm
- Rukoväť s nápisom Blum
- Farba: čierna / oranžová
- Materiál: plast/ocel'

Informácie o objednávaní

Označenie

Krížový skrutkovač	303.756.1
--------------------	-----------

Plochý skrutkovač



- S rozmermi drážky 1.0 x 5.5 mm
- Dĺžka čepele 125 mm
- Celková dĺžka 225 mm
- Rukoväť s nápisom Blum
- Farba: čierna / oranžová
- Materiál: plast/ocel'

Informácie o objednávaní

Označenie

Plochý skrutkovač	314.928.1
-------------------	-----------

Skrutkovač TORX



- TORX veľkosť 20 (T20)
- Rukoväť s nápisom Blum
- Materiál: plast/ocel'
- Farba: čierna / oranžová

Informácie o objednávaní

Celková dĺžka (mm)	Dĺžka čepele (mm)	
100	35	623.882.2
210	100	209.093.7

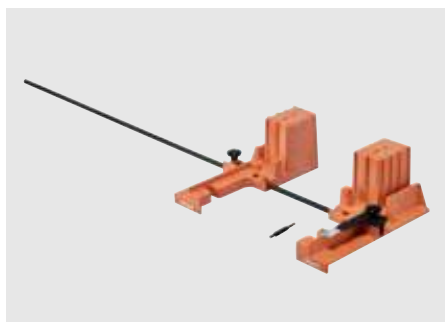
Projektovanie

Korpusová lišta 750 – 40 kg	
Menovitá dĺžka NL (mm)	
NL 270	
NL 300	
NL 350	
NL 400–500	
NL 550–600	
A	Skrutka do drevotrieskovej dosky $\varnothing 4 \times 15$ mm
B	Použite systémové skrutky $\varnothing 6 \times 14.5$ mm, Č. výrobku 661.1450.HG
*	Môže sa nahradiť skrutkou do drevotrieskovej dosky $\varnothing 4 \times 15$ mm

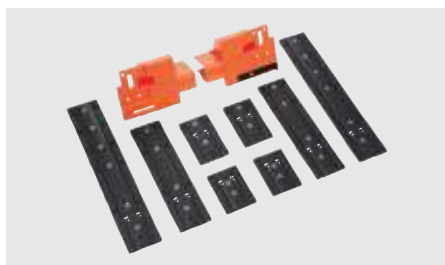
Korpusová lišta 753 – 70 kg	
Menovitá dĺžka NL (mm)	
NL 450	
NL 500–600	
NL 650	
A	Skrutka do drevotrieskovej dosky $\varnothing 4 \times 15$ mm
B	Použite systémové skrutky $\varnothing 6 \times 14.5$ mm, Č. výrobku 661.1450.HG
*	Môže sa nahradiť skrutkou do drevotrieskovej dosky $\varnothing 4 \times 15$ mm

BOXFIX plus

- Pneumatické montážne zariadenie na montáž zásuviek a čelných výsuvov
- Druh montáže: skrutky, voliteľne klince
- Menovitá dĺžka NL 270 – 650 mm
- Šírka korpusu KB 250 – 1200 mm
- Výšky chrbtov do 250 mm (drevo a oceľ)
- Materiál: hliník/ocel'

Informácie o objednávaní**BOXFIX plus****ZMM.2500****BOXFIX E-L**

- Montážne zariadenie na montáž zásuviek a čelných výsuvov
- Druh montáže: skrutky
- Menovitá dĺžka: 270-650 mm
- Šírka korpusu 250 – 1200 mm
- Výška chrbta: do 250 mm
- Materiál: plast/ocel'
- BOXFIX pre hrúbku zásuvky 18 mm na objednávku

Informácie o objednávaní**BOXFIX E-L****ZML.0700.01****Šablóna s hrotmi na LEGRABOX**

- Šablóna na označenie miesta upevnenia na čelné kovania
- Materiál: plast/ocel'

Informácie o objednávaní**Šablóna s hrotmi na LEGRABOX****ZML.3710****Vrtacia šablóna pre dno/chrbát LEGRABOX**

- Šablóna na predvrtanie otvorov upevnenia na dno zásuvky (spojenie bok, dno zásuvky a chrbát zásuvky, dno zásuvky)
- Šablóna na predvrtanie miest upevnenia na drevený chrbát (spojenie drevený chrbát/držiak dreveného chrbta)
- Materiál: plast/ocel'

Informácie o objednávaní**Vrtacia šablóna pre dno/chrbát LEGRABOX****ZML.7000****Frézovačka na polodrážky**

- Na jednoduché a precízne zhotovenie polodrážky v dne zásuviek LEGRABOX
- Menovitá dĺžka: 270-650 mm

Informácie o objednávaní**Frézovačka na polodrážky**1050 W **M35.7200**1800 W **M35.7300**

MINIPRESS top



- Automaticky vypočíta presné miesta vrtania (v kombinácii s EASYSTICK)
- Automaticky nastaviteľné pravítko (os X) pre rozmery dielca až do 2681 mm
- Automatické nastavenie suportu (os Y) až do 350 mm
- Upínanie vrtacej hlavy bez použitia náradia
- Vertikálne vrtanie a voliteľné osadenie kovaní Blum
- Voliteľné horizontálne vrtanie
- Rýchla výmena vrtacích hláv s už osadenými vrtákmi
- Vertikálne vrtanie a voliteľné osadenie kovaní Blum

Informácie o objednávaní

MINIPRESS top s EASYSTICK

vrátane horizontálnej hlavy	M75E2000
	M70E2000

MINIPRESS top bez EASYSTICK

vrátane horizontálnej hlavy	M75.2000
	M70.2000

HOZ Horizontálna vrtacia hlava

MINIPRESS P



- Umožňuje vrtanie upevňovacích otvorov na čele LEGRABOX, korpusových lištách, ako aj na dne zásuvky a držiakoch dreveného chrbta

Informácie o objednávaní

MINIPRESS P

	M53.1050
--	----------

EASYSTICK



- EASYSTICK – nový, automatizovaný a jednoducho nastaviteľný systém dorazov pre vrtacie a zarážacie stroje značky Blum.
- Nastavenie bez použitia náradia a digitálne určovanie miest upevnenia pre LEGRABOX – upevnenia čela a korpusovej lišty
- Prenos výsledkov projektovania z konfigurátora korpusu cez pamäťový kľúč USB do EASYSTICK
- Prevzaté výrobné a vrtacie údaje sa dajú priamo vyvolať čítačkou čiarových kódov a ďalej spracovávať

Informácie o objednávaní

EASYSTICK

Pravítko	MZD.2000
Počítač	MZD.5000

Súprava na rezanie skla



- Rezací nástroj na úpravu dĺžky zasúvacích prvkov zo skla

Informácie o objednávaní

Súprava na rezanie skla


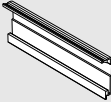
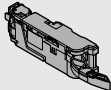
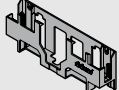
	65.8000
--	---------

Obsah súpravy:

1 x	Olejový rezač skla
1 x	Rezná tekutina
1 x	Diamantový pilník

Komponenty

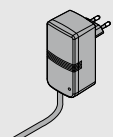
Prehľad

Dištančný doraz Blum	
	Dištančný doraz Blum zaručuje potrebnú spínaciu dráhu 2 mm.
Nosník	
	Na nosník sa pripevnia pohonné servo jednotky.
Držiak nosníka a krytka nosníka	
	Tieto diely slúžia na upevnenie nosníka pri priečke naležato alebo nastojato.
Vodorovný nosník	
	Pohonná servo jednotka sa namontuje pomocou adaptéra na nosník.
Držiak nosníka	
	Diely slúžia na upevnenie vodorovného nosníka.
Adaptér na nosník pre pohonnú servo jednotku	
	Adaptér slúži na upevnenie pohonnej servo jednotky na vodorovnom nosníku.
Pohonná servo jednotka	
	Pohonná servo jednotka sa expeduje s predĺžovacím nástavcom vyhadzovača. V osobitných prípadoch sa predĺžovací nástavec vyhadzovača musí demontovať, aby bolo možné pohonnú jednotku namontovať aj do úzkych korpusov (pozri projektovacie informácie).
Rozvodný kábel SERVO-DRIVE na skrátene	
	Týmto káblom sa do korpusov resp. pohonných servo jednotiek privádza elektrická energia Max. dovolené pracovné napätie je 24 V. Farba čierna. Poznámka: tento kábel sa nesmie pripojiť priamo do zásuvky.
Svorka	
	Táto svorka elektricky spojí rozvodný kábel SERVO-DRIVE s nosníkom resp. s transformátorom SERVO-DRIVE.
Káblová koncovka	
	Chránič konca kábla sa nasúva na „otvorenú“ konce kábla.
Transformátor SERVO-DRIVE 24 W	
	Transformátor SERVO-DRIVE môžete používať na celom svete. Sieťové napätie danej krajiny premení na jednosmerné napätie 24 V. V závislosti od miesta inštalácie musí byť sieťový kábel doplnený o zástrčku používanú v danom mieste. Transformátor SERVO-DRIVE sa používa na napájanie viacerých pohonných servo jednotiek (alebo celej kuchyne).
Sieťový kábel	
	Týmto káblom sa napája transformátor SERVO-DRIVE 24 W. Dodávajú sa špecifické zástrčky pre príslušnú krajinu.
Nosič transformátora	
Montáž na dno	
	Transformátor SERVO-DRIVE sa jednoducho a bezpečne uloží do nosiča transformátora na dno korpusu.
Nosič transformátora	
Montáž na stenu	
	Ak má byť transformátor SERVO-DRIVE na stene, používa sa nosič transformátora určený „na montáž na stenu“.

Komponenty

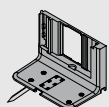
Prehľad

Sieťový adaptér SERVO-DRIVE 12 W



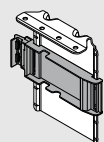
Sieťový adaptér SERVO-DRIVE sa používa na napájanie jednej pohonnej jednotky (individuálne použitia).

Upínací uholník jednoduchý



Uholník na uchytenie možno použiť, ak majú byť poháňané iba jednotlivé výsuvy, alebo ak priestorové podmienky neumožňujú použitie nosníka.

Horný upínací uholník s predmontovaným adaptérom na servo jednotku



Na adaptér v hornom uholníku sa upevní servo jednotka.

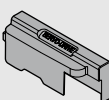
Pákový nástavec



Bráni kolízii s oceľovým chrbátom v zásuvkách LEGRABOX od výšky M a svetlej šírky korpusu LW 267 – 286 mm.

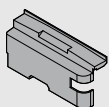
Príslušenstvo

Ochrana pred kvapkajúcou vodou na jednoduchý upínací uholník



Ochrana proti kvapkajúcej vode zabraňuje vniknutiu kvapkajúcej vody do pohonnej servo jednotky. Je vhodná pri použití s jednoduchým upínacím uholníkom.

Ochrana pred kvapkajúcou vodou na horizontálne použitia



Ochrana proti kvapkajúcej vode zabraňuje vniknutiu kvapkajúcej vody do pohonnej servo jednotky. Je vhodná pri použití s vodorovným nosníkom.

Príslušenstvo

Držiak kábla



Držiak kábla umožňuje bezpečné a prehľadné vedenie rozvodného kábla SERVO-DRIVE.

Stabilizácia čela/dna



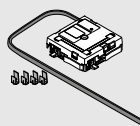
Na stabilizáciu čela širokých zásuviek. Zosilňuje spojenie medzi dnom a čelom.

Synchronizačný kábel



Synchronizačným káblom možno vzájomne prepojiť a synchronizovať dve pohonné servo jednotky.

COMBOX



Na vylúčenie kolízií čiel v rohových situáciách pri použití SERVO-DRIVE.

Vhodné od pohonnej servo jednotky Z10A3000.02

Komunikačný kábel



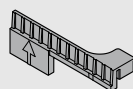
Spája dve pohonné servo jednotky, vysúvajúce sa súčasne

Montážna pomôcka



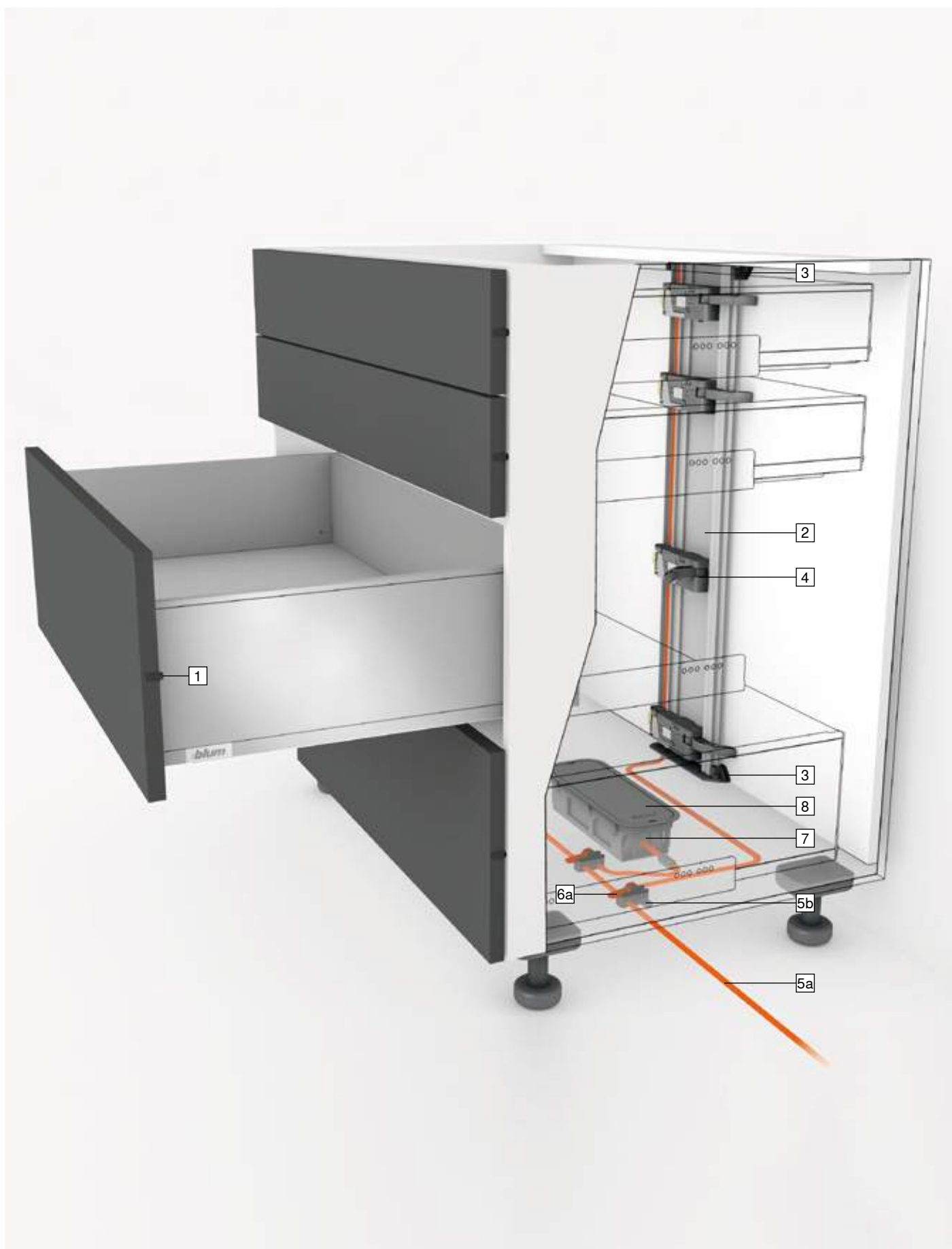
Bez predvrtania, samolepiace. Na umiestnenie jednotky SERVO-DRIVE uno.

Prepravná poistka



Slúži na ochranu súpravy SERVO-DRIVE uno pri preprave. Pred použitím sa musí odstrániť.

Štandardný korpus s priečkou naležato alebo nastojato



Štandardný korpus s priečkou naležato alebo nastojato

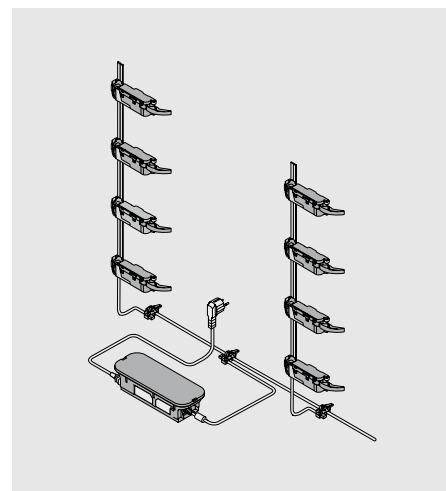
Výrobok




Popis


- Elektrická podpora otvárania spolu s BLUMOTION – na jemné a tiché dovieranie
- So zvislým nosníkom
- Bez stálego spojenia medzi pohonnou servo jednotkou a výsuvom
- Výsuvy sú použiteľné bezo zmeny
- Montáž bez použitia náradia
- Jednoduchá kabeláž
- Malá hĺbka osadenia

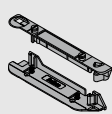
Kabeláž



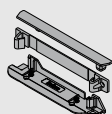
Informácie o objednávaní

1	Dištančný doraz Blum	
	Ø (mm)	
	5	993.0530
	8	993.0830.01
Do výšky čela 300 mm použiť 2 ks		
Od výšky čela 300 mm použiť 4 ks		
Pri korpusových lištách LEGRABOX 70 kg použite 4 ks		

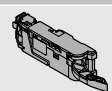
2	Nosník		
	Dĺžka (mm)	Kábel	
	650	●	Z10T650AA
	700	●	Z10T700AA
	710	●	Z10T710AA
	750	●	Z10T750AA
	800	●	Z10T800AA
	1170	-	Z10T1170A
Hliník na skrátanie			
Prírez	Svetlá výška korpusu LH – 10 mm		
●	S káblom		
-	Bez kábla		

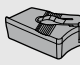
3	Držiak nosníka horný/dolný		
	Konštrukcia s priečkou na plocho		
	Farba	Materiál	
	R7037	Plast	Z10D01E0.01

Alternatíva

-	Držiak nosníka dolný/zadný		
	Konštrukcia s priečkou na stojato		
	Farba	Materiál	
	R7037	Plast	Z10D01EA.01

Vrátane krytky nosníka

4	Pohonná servo jednotka		
	Farba	Materiál	
	R7037	Plast	Z10A3000.03
	Vrátane predlžovacieho nástavca páky, predmontované		

-	Pákový nástavec		
	Farba		
	S		Z10A3006
	Oceľový chrbát		

Potrebné od výšky M a svetlej šírky korpusu LW 267 – 286 mm

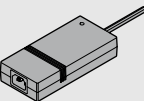
Farba	
R7037	RAL 7037 Prachová sivá
S	Čierna

Štandardný korpus s priečkou naležato alebo nastojato

Informácie o objednávaní

5		Rozvodný kábel a káblová koncovka SERVO-DRIVE	
		Farba	Dĺžka (m)
		S	8
			Z10K800AE
Obsah súpravy:			
5a	1 x	Rozvodný kábel SERVO-DRIVE	
5b	5 x	Káblová koncovka	
Použiteľný ako rozvodný kábel, kábel nosníka a komunikačný kábel			
Na skrátanie			

6		Svorka a káblová koncovka	
		Farba	Materiál
		S	Plast
			Z10V100E.01
Obsah súpravy:			
6a	1 x	Svorka	
5b	2 x	Káblová koncovka	

7		Transformátor SERVO-DRIVE 24 W			
		A	Z10NE030A	F	Z10NE030F
		B	Z10NE030B	G	Z10NE030G
		C	Z10NE030C	H	Z10NE030H
		D	Z10NE030D	J	Z10NE030J
		E	Z10NE030E		
Vrátane návodu na obsluhu a montážneho návodu					
Bez sieťového kábla					
Jazykový balík					
A	DE, EN, FR, IT, NL	F	BG, ET, LT, LV, RO, RU		
B	DA, EN, FI, NO, SV	G	EN, ES, FR		
C	EL, EN, HR, SL, SR, TR	H	EN, ZH		
D	EN, ES, FR, IT, PT	J	JA		
E	CS, HU, PL, SK				
Označenia jazykov podľa ISO-639					

-		Sieťový kábel			
		Trh		Trh	
		AR	Z10M200A	JP	Z10M200J
		UK	Z10M200B	AU	Z10M200K
		CH	Z10M200C	CL	Z10M200L
		DK	Z10M200D	CN	Z10M200N
		Európa	Z10M200E	BR	Z10M200S.01
		Európa ¹	Z10M200E.OS	TW	Z10M200T
		IN	Z10M200H	US, CA	Z10M200U
		IL	Z10M200I	ZA	Z10M200Z
Dĺžka 2 m, vrátane zástrčky					
¹ Bez zástrčky					

8		Nosič transformátora	
		Montáž na dno	
		Farba	Materiál
		R7037	Plast
			Z10NG000
Vrátane veka			
Pre transformátor SERVO-DRIVE 24 W			

Alternativa

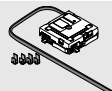
-		Nosič transformátora	
		Montáž na stenu	
		Farba	Materiál
		WGR	Plast
			Z10NG120
Pre transformátor SERVO-DRIVE 24 W			

Príslušenstvo

-		Držiak kábla	
		Farba	Materiál
		W	Plast
			Z10K0009
Např. na upevnenie rozvodného kábla SERVO-DRIVE			

-		Stabilizácia čela/dna	
		Farba	Materiál
		R7037	Plast
			Z96.10E1

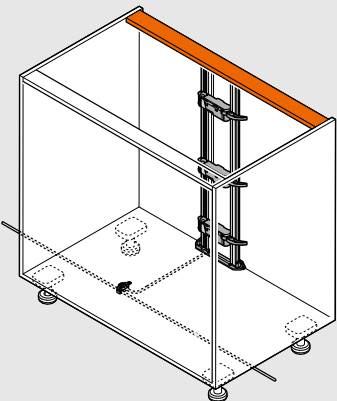
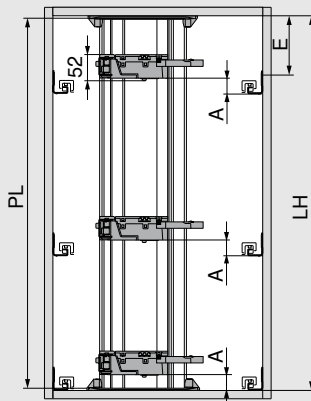
-		Synchronizačný kábel	
		Dĺžka (mm)	
		80	Z10K008S
		500	Z10K050S
		1200	Z10K120S
		1600	Z10K160S
Spája dve pohonné servo jednotky, ktoré sa majú vysúvať súčasne			

-		Súprava COMBOX	
		Farba	Materiál
		S	Plast
			Z10ZC00A
Na predchádzanie kolíziám čiel pri použití SERVO-DRIVE v rohových situáciách			
Vhodné od pohonnej servo jednotky Z10A3000.02			
Používajte v kombinácii so Z10K300A			
Vrátane všetkých montážnych komponentov a kabeláže			

Farba	
R7037	RAL 7037 Prachová sivá
S	Čierna
W	biela
WGR	Sivobiela

Štandardný korpus – konštrukcia s priečkou naplocho

Projektovanie

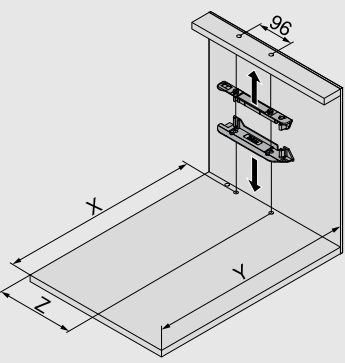
Korpus	Poloha pohonnej servo jednotky
	
	<p>PL = LH - 10 mm</p> <p>Zaokrúhliť nadol na najbližšiu desiatku</p> <p>LH Svetlá výška korpusu</p> <p>PL Dĺžka nosníka</p> <p>A Odstup spodného okraja korpusovej lišty od spodnej hrany pohonnej servo jednotky</p> <p>E Odstup spodnej hrany stropu korpusu od miesta priskrutkovania korpusovej lišty</p>

Poloha pohonnej jednotky		Svetlá šírka korpusu LW (mm)							
Chrbát zásuvky	Výška chrbta	242–266		267–286		287–316		≥ 317	
		A (mm)	E min. (mm)	A (mm)	E min. (mm)	A (mm)	E min. (mm)	A (mm)	E min. (mm)
Drevený chrbát	N	–	–	45	61	45	61	45	61
	M K C F	–	–	45	69	45	69	45	69
Oceľový chrbát	N	–	–	–	–	–	–	–	–
	M K C F	–	–	45	69	45	69	45	69

A Odstup spodného okraja korpusovej lišty od spodnej hrany pohonnej servo jednotky

E Odstup spodnej hrany stropu korpusu od miesta priskrutkovania korpusovej lišty

– Nie je to možné

Vzdialenosti vrtania dna korpusu Priečka		Chrbát zásuvky		X (mm)	Y (mm)
	Drevený chrbát			NL + 19	NL + 33
	Oceľový chrbát			NL + 2	NL + 16
		NL Menovitá dĺžka			
		X Miesto vrtania			
		Y Minimálne priestorové požiadavky			
		Z Rozmer vyosenia			
V tejto montážnej polohe nosníka sa potiahnutím a zatlačením otvoria ako vnútorné výsuvy, tak aj výsuvy s naloženými čelami					

		Svetlá šírka korpusu LW (mm)										
Chrbát zásuvky	Výška chrbta	242–266		267–286			287–316		317–386		≥ 387	
		Z (mm)	H.	Z (mm)	H.	Ha.	Z (mm)	H.	Z (mm)	H.	Z (mm)	H.
Drevený chrbát	N	–	–	184	●	–	184	●	184	●	LW / 2	●
	M K C F	–	–	184	●	–	184	●	184	●	LW / 2	●
Oceľový chrbát	N	–	–	–	–	–	–	–	–	–	–	–
	M K C F	–	–	184	✘	●	184	●	184	●	LW / 2	●

H. Predĺženie vyhadzovača ● Vyžaduje sa

Ha. Pákový nástavec – Nie je to možné

Z Rozmer vyosenia ✘ Odstrániť

Štandardný korpus – konštrukcia s priečkou na stojato

Projektovanie

Korpus	Poloha pohonnej servo jednotky
	<p>PL = LH - 10 mm</p> <p>Zaokrúhliť nadol na najbližšiu desiatku</p> <p>LH Svetlá výška korpusu</p> <p>PL Dĺžka nosníka</p> <p>A Odstup spodného okraja korpusovej lišty od spodnej hrany pohonnej servo jednotky</p> <p>E Odstup spodnej hrany stropu korpusu od miesta priskrutkovania korpusovej lišty</p>

Poloha pohonnej jednotky		Svetlá šírka korpusu LW (mm)							
Chrbát zásuvky	Výška chrbta	242–266		267–286		287–316		≥ 317	
		A (mm)	E min. (mm)	A (mm)	E min. (mm)	A (mm)	E min. (mm)	A (mm)	E min. (mm)
Drevený chrbát	N	–	–	45	61	45	61	45	61
	M K C F	–	–	45	69	45	69	45	69
Oceľový chrbát	N	–	–	–	–	–	–	–	–
	M K C F	–	–	45	69	45	69	45	69

A Odstup spodného okraja korpusovej lišty od spodnej hrany pohonnej servo jednotky

E Odstup spodnej hrany stropu korpusu od miesta priskrutkovania korpusovej lišty

– Nie je to možné

Vzdialenosti vrtania dna korpusu Priečka		Chrbát zásuvky	X (mm)	T (mm)
		Drevený chrbát	NL + 19	NL + 34
		Oceľový chrbát	NL + 2	NL + 17
		NL	Menovitá dĺžka	
		T	Poloha predná hrana – priečka	
		X	Miesto vrtania	
		Z	Rozmer vyosenia	
V tejto montážnej polohe nosníka sa potiahnutím a zatlačením otvoria ako vnútorné výsuvy, tak aj výsuvy s naloženými čelami				

		Svetlá šírka korpusu LW (mm)										
Chrbát zásuvky	Výška chrbta	242–266		267–286			287–316		317–386		≥ 387	
		Z (mm)	H.	Z (mm)	H.	Ha.	Z (mm)	H.	Z (mm)	H.	Z (mm)	H.
Drevený chrbát	N	–	–	184	●	–	184	●	184	●	LW / 2	●
	M K C F	–	–	184	●	–	184	●	184	●	LW / 2	●
Oceľový chrbát	N	–	–	–	–	–	–	–	–	–	–	–
	M K C F	–	–	184	×	●	184	●	184	●	LW / 2	●

H. Predĺženie vyhadzovača ● Vyžaduje sa

Ha. Pákový nástavec – Nie je to možné

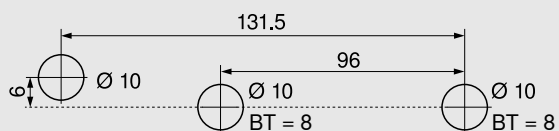
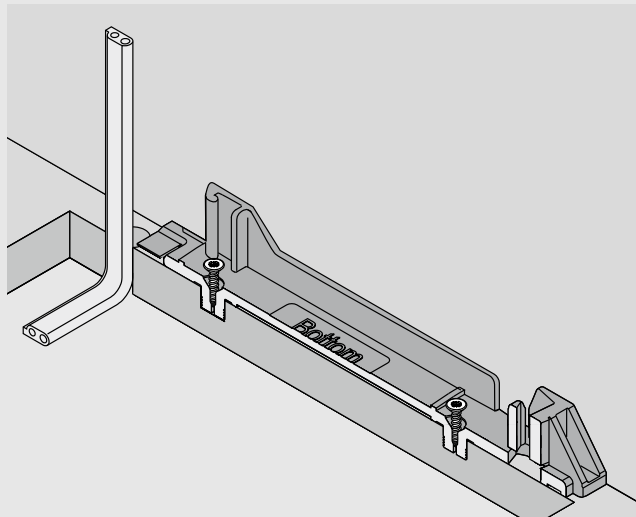
Z Rozmer vyosenia × Odstrániť

Štandardný korpus – konštrukcia s priečkou naplocho/nastojato

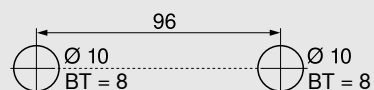
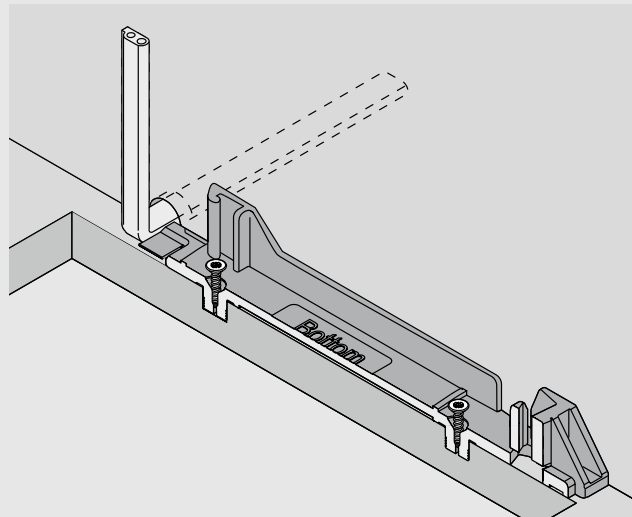
Projektovanie

Spodné dno korpusu - vŕtací obrazec

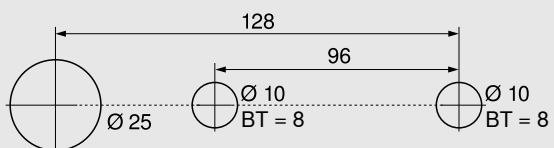
Kabeláž dolu



Kabeláž vzadu



Alternatívny vŕtací obrazec na MINIPRESS top a MINIPRESS



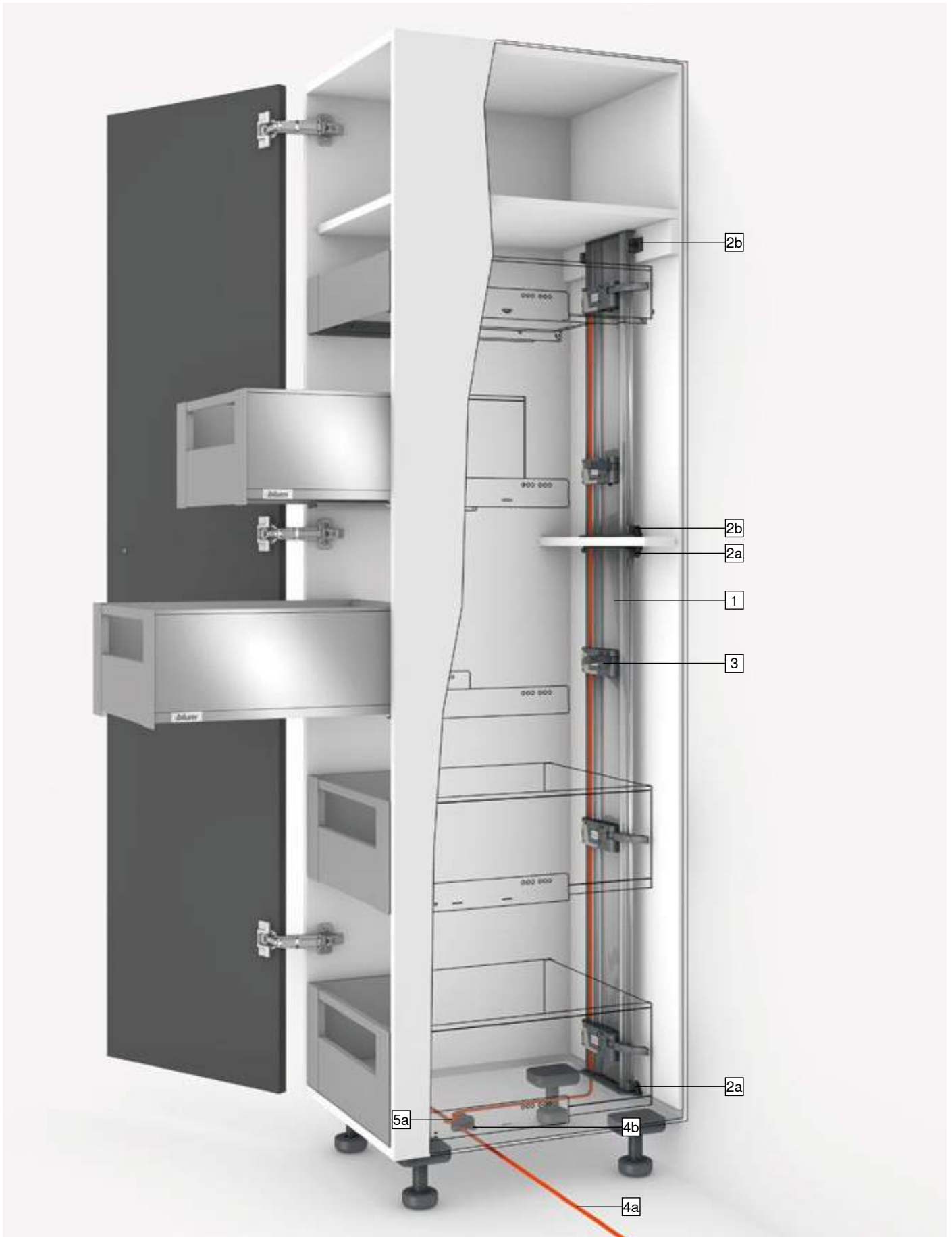
BT Hĺbka vŕtania

Spracovanie čela

Dištančný doraz Blum

Pozri na strane 113

SPACE TOWER



SPACE TOWER

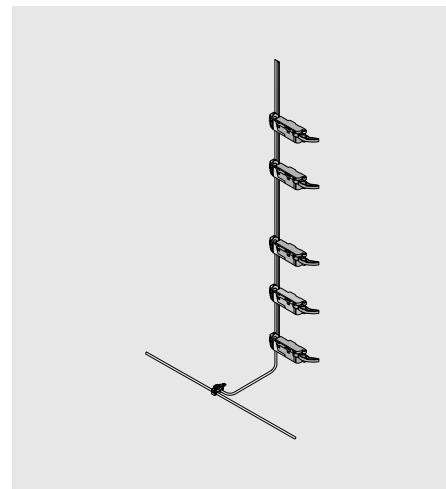
Výrobok



Popis

- Elektrická podpora otvárania spolu s BLUMOTION – na jemné a tiché dovieranie
- So zvislým nosníkom
- Bez stáleho spojenia medzi pohonnou servo jednotkou a výsuvom
- Výsuvy sú použiteľné bezo zmeny
- Montáž bez použitia náradia
- Jednoduchá kabeláž
- Malá hĺbka osadenia

Kabeláž



Informácie o objednávaní

1	Nosník		
	Dĺžka (mm)	Kábel	
	650	●	Z10T650AA
	700	●	Z10T700AA
	710	●	Z10T710AA
	750	●	Z10T750AA
	800	●	Z10T800AA
	1170	-	Z10T1170A
Hliník na skrátenie			
Prírez	Svetlá výška korpusu LH – 10 mm		
●	S káblom		
-	Bez kábla		

2a	Držiak nosníka horný/dolný		
	Konštrukcia s priečkou na plocho		
	Farba	Materiál	
	R7037	Plast	Z10D01E0.01

Alternatíva 2a

2b	Držiak nosníka dolný/zadný		
	Konštrukcia s priečkou na stojato		
	Farba	Materiál	
	R7037	Plast	Z10D01EA.01

Vrátane krytky nosníka

3	Pohonná servo jednotka		
	Farba	Materiál	
	R7037	Plast	Z10A3000.03

Vrátane predživovacieho nástavca páky, predmontované

-	Pákový nástavec		
	Farba		
	S		Z10A3006
Oceľový chrbát			
Potrebne od výšky M a svetlej šírky korpusu LW 267 – 286 mm			

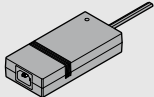
4	Rozvodný kábel a káblová koncovka SERVO-DRIVE		
	Farba	Dĺžka (m)	
	S	8	Z10K800AE
Obsah súpravy:			
4a	1 x	Rozvodný kábel SERVO-DRIVE	
4b	5 x	Káblová koncovka	
Použiteľný ako rozvodný kábel, kábel nosníka a komunikačný kábel			
Na skrátenie			

5	Svorka a káblová koncovka		
	Farba	Materiál	
	S	Plast	Z10V100E.01
Obsah súpravy:			
5a	1 x	Svorka	
4b	2 x	Káblová koncovka	

Farba			
R7037	RAL 7037 Prachová sivá		
S	Čierna		

SPACE TOWER

Informácie o objednávaní

Transformátor SERVO-DRIVE 24 W				
	A	Z10NE030A	F	Z10NE030F
	B	Z10NE030B	G	Z10NE030G
	C	Z10NE030C	H	Z10NE030H
	D	Z10NE030D	J	Z10NE030J
	E	Z10NE030E		
Vrátane návodu na obsluhu a montážneho návodu				
Bez sieťového kábla				
Jazykový balík				
A	DE, EN, FR, IT, NL		F	BG, ET, LT, LV, RO, RU
B	DA, EN, FI, NO, SV		G	EN, ES, FR
C	EL, EN, HR, SL, SR, TR		H	EN, ZH
D	EN, ES, FR, IT, PT		J	JA
E	CS, HU, PL, SK			
Označenia jazykov podľa ISO-639				

Príslušenstvo

Držiak kábla			
	Farba	Materiál	
	W	Plast	Z10K0009

Např. na upevnenie rozvodného kábla SERVO-DRIVE

Farba

R7037	RAL 7037 Prachová sivá
W	Biela
WGR	Sivobiela

Sieťový kábel				
	Trh		Trh	
	AR	Z10M200A	JP	Z10M200J
	UK	Z10M200B	AU	Z10M200K
	CH	Z10M200C	CL	Z10M200L
	DK	Z10M200D	CN	Z10M200N
	Európa	Z10M200E	BR	Z10M200S.01
	Európa ¹	Z10M200E.OS	TW	Z10M200T
	IN	Z10M200H	US, CA	Z10M200U
	IL	Z10M200I	ZA	Z10M200Z
	Dĺžka 2 m, vrátane zástrčky			
¹ Bez zástrčky				

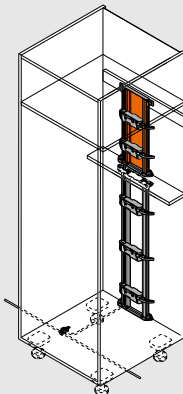
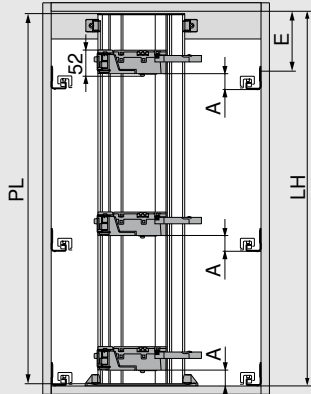
Nosič transformátora			
	Montáž na dno		
	Farba	Materiál	
	R7037	Plast	Z10NG000
Vrátane veka			
Pre transformátor SERVO-DRIVE 24 W			

Alternatíva

Nosič transformátora			
	Montáž na stenu		
	Farba	Materiál	
	WGR	Plast	Z10NG120
Pre transformátor SERVO-DRIVE 24 W			

SPACE TOWER – Nosník horný

Projektovanie

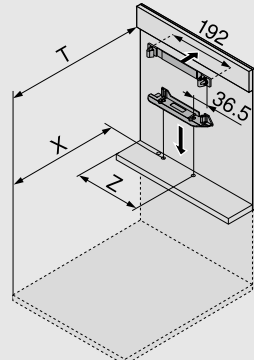
Korpus	Poloha pohonnej servo jednotky
	
	<p>PL = LH - 10 mm</p> <p>Zaokrúhliť nadol na najbližšiu desiatku</p> <p>LH Svetlá výška korpusu</p> <p>PL Dĺžka nosníka</p> <p>A Odstup spodného okraja korpusovej lišty od spodnej hrany pohonnej servo jednotky</p> <p>E Odstup spodnej hrany stropu korpusu od miesta priskrutkovania korpusovej lišty</p>

Poloha pohonnej jednotky		Svetlá šírka korpusu LW (mm)							
Chrbát zásuvky	Výška chrbta	242–266		267–286		287–316		≥ 317	
		A (mm)	E min. (mm)	A (mm)	E min. (mm)	A (mm)	E min. (mm)	A (mm)	E min. (mm)
Drevený chrbát	N	–	–	45	61	45	61	45	61
	M K C F	–	–	45	69	45	69	45	69
Oceľový chrbát	N	–	–	–	–	–	–	–	–
	M K C F	–	–	45	69	45	69	45	69

A Odstup spodného okraja korpusovej lišty od spodnej hrany pohonnej servo jednotky

E Odstup spodnej hrany stropu korpusu od miesta priskrutkovania korpusovej lišty

– Nie je to možné

Vzdialenosti vrtania dna korpusu Prička		Chrbát zásuvky	X (mm)	T (mm)
		Drevený chrbát	NL + 19	NL + 34
		Oceľový chrbát	NL + 2	NL + 17
		NL	Menovitá dĺžka	
		T	Poloha predná hrana – prička	
		X	Miesto vrtania	
		Z	Rozmer vyosenia	
V tejto montážnej polohe nosníka sa potiahnutím a zatlačením otvoria ako vnútorné výsuvy, tak aj výsuvy s naloženými čelami				

		Svetlá šírka korpusu LW (mm)										
Chrbát zásuvky	Výška chrbta	242–266		267–286			287–316		317–386		≥ 387	
		Z (mm)	H.	Z (mm)	H.	Ha.	Z (mm)	H.	Z (mm)	H.	Z (mm)	H.
Drevený chrbát	N	–	–	184	●	–	184	●	184	●	LW / 2	●
	M K C F	–	–	184	●	–	184	●	184	●	LW / 2	●
Oceľový chrbát	N	–	–	–	–	–	–	–	–	–	–	–
	M K C F	–	–	184	×	●	184	●	184	●	LW / 2	●

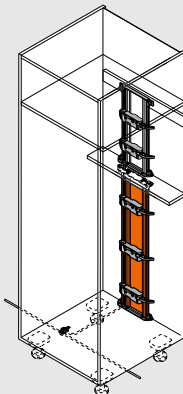
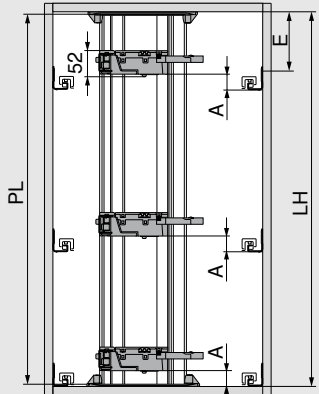
H. Predĺženie vyhadzovača ● Vyžaduje sa

Ha. Pákový nástavec – Nie je to možné

Z Rozmer vyosenia × Odstrániť

SPACE TOWER – Nosník spodný

Projektovanie

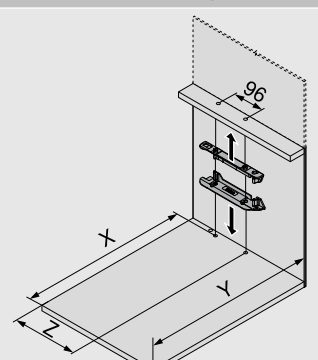
Korpus	Poloha pohonnej servo jednotky
	
	<p>PL = LH - 10 mm</p> <p>Zaokrúhliť nadol na najbližšiu desiatku</p> <p>LH Svetlá výška korpusu</p> <p>PL Dĺžka nosníka</p> <p>A Odstup spodného okraja korpusovej lišty od spodnej hrany pohonnej servo jednotky</p> <p>E Odstup spodnej hrany stropu korpusu od miesta priskrutkovania korpusovej lišty</p>

Poloha pohonnej jednotky		Svetlá šírka korpusu LW (mm)							
Chrbát zásuvky	Výška chrbta	242–266		267–286		287–316		≥ 317	
		A (mm)	E min. (mm)	A (mm)	E min. (mm)	A (mm)	E min. (mm)	A (mm)	E min. (mm)
Drevený chrbát	N	–	–	45	61	45	61	45	61
	M K C F	–	–	45	69	45	69	45	69
Oceľový chrbát	N	–	–	–	–	–	–	–	–
	M K C F	–	–	45	69	45	69	45	69

A Odstup spodného okraja korpusovej lišty od spodnej hrany pohonnej servo jednotky

E Odstup spodnej hrany stropu korpusu od miesta priskrutkovania korpusovej lišty

– Nie je to možné

Vzdialenosti vrtania dna korpusu Prieka		Chrbát zásuvky	X (mm)	Y (mm)
		Drevený chrbát	NL + 19	NL + 33
		Oceľový chrbát	NL + 2	NL + 16
		NL	Menovitá dĺžka	
		X	Miesto vrtania	
		Y	Minimálne priestorové požiadavky	
		Z	Rozmer vyosenia	
		V tejto montážnej polohe nosníka sa potiahnutím a zatlačením otvoria ako vnútorné výsuvy, tak aj výsuvy s naloženými čelami		

		Svetlá šírka korpusu LW (mm)										
Chrbát zásuvky	Výška chrbta	242–266		267–286			287–316		317–386		≥ 387	
		Z (mm)	H.	Z (mm)	H.	Ha.	Z (mm)	H.	Z (mm)	H.	Z (mm)	H.
Drevený chrbát	N	–	–	184	●	–	184	●	184	●	LW / 2	●
	M K C F	–	–	184	●	–	184	●	184	●	LW / 2	●
Oceľový chrbát	N	–	–	–	–	–	–	–	–	–	–	–
	M K C F	–	–	184	✘	●	184	●	184	●	LW / 2	●

H. Predĺženie vyhadzovača ● Vyžaduje sa

Ha. Pákový nástavec – Nie je to možné

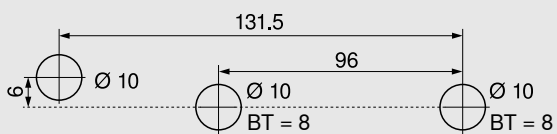
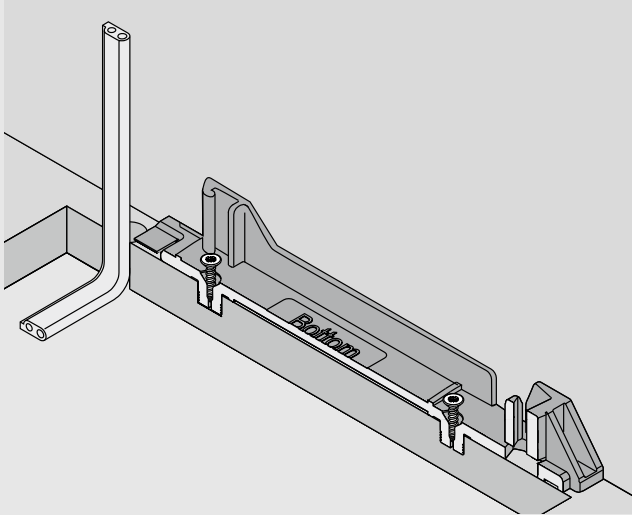
Z Rozmer vyosenia ✘ Odstrániť

SPACE TOWER – Nosník horný/spodný

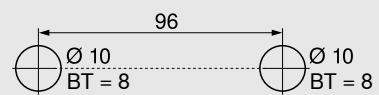
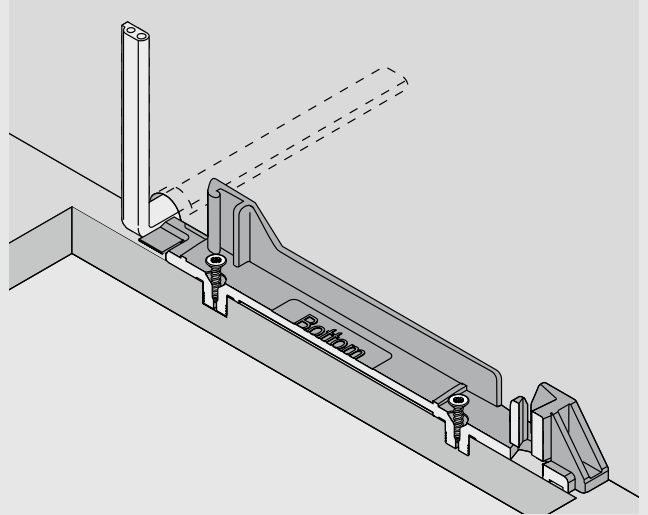
Projektovanie

Spodné dno korpusu - vrtací obrazec

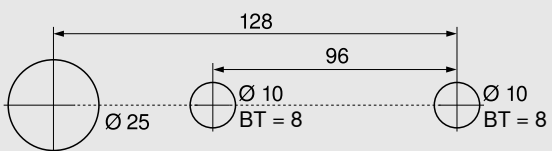
Kabeláž dolu



Kabeláž vzadu



Alternatívny vrtací obrazec na MINIPRESS top a MINIPRESS



BT Hĺbka vrtania

Spracovanie čela

Dištančný doraz Blum

Pozri na strane 113

Skrinka pod drez



Skrinka pod drez

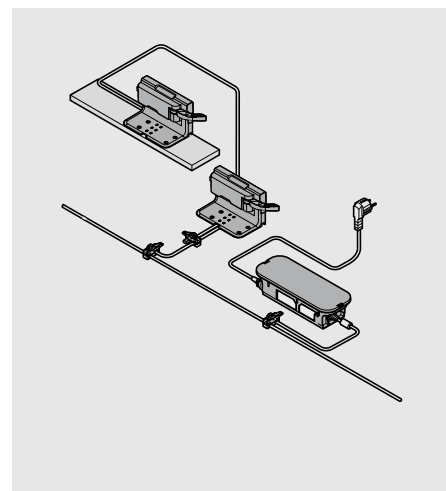
Výrobok




Popis

- Elektrická podpora otvárania spolu s BLUMOTION – na jemné a tiché dovieranie
- S upínacím uholníkom
- Bez stáleho spojenia medzi pohonnou servo jednotkou a výsuvom
- Výsuvy sú použiteľné bezo zmeny
- Rýchla montáž predmontovaných dielov

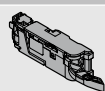
Kabeláž



Informácie o objednávaní

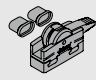
1	Dištančný doraz Blum		
	Ø (mm)		
	5		993.0530
	8		993.0830.01
Do výšky čela 300 mm použiť 2 ks			
Od výšky čela 300 mm použiť 4 ks			
Pri korpusových lištách LEGRABOX 70 kg použite 4 ks			

2	Upínací uholník jednoduchý		
	Farba	Materiál	
	R7037	Plast	Z10D0311

3	Pohonná servo jednotka		
	Farba	Materiál	
	R7037	Plast	Z10A3000.03
Vrátane predĺžovacieho nástavca páky, predmontované			

4	Ochrana pred kvapkajúcou vodou		
	Farba	Materiál	
	R7037	Plast	Z10D0316

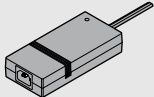
5	Rozvodný kábel a káblová koncovka SERVO-DRIVE		
	Farba	Dĺžka (m)	
	S	8	Z10K800AE
Obsah súpravy:			
5a	1 x	Rozvodný kábel SERVO-DRIVE	
5b	5 x	Káblová koncovka	
Použiteľný ako rozvodný kábel, kábel nosníka a komunikačný kábel			
Na skrátenie			

6	Svorka a káblová koncovka		
	Farba	Materiál	
	S	Plast	Z10V100E.01
Obsah súpravy:			
6a	1 x	Svorka	
5b	2 x	Káblová koncovka	

Farba	
R7037	RAL 7037 Prachová sivá
S	Čierna

Skrinka pod drez

Informácie o objednávaní

7					Transformátor SERVO-DRIVE 24 W				
	A	Z10NE030A	F	Z10NE030F					
	B	Z10NE030B	G	Z10NE030G					
	C	Z10NE030C	H	Z10NE030H					
	D	Z10NE030D	J	Z10NE030J					
	E	Z10NE030E							
Vrátane návodu na obsluhu a montážneho návodu									
Bez sieťového kábla									
Jazykový balík									
A	DE, EN, FR, IT, NL			F	BG, ET, LT, LV, RO, RU				
B	DA, EN, FI, NO, SV			G	EN, ES, FR				
C	EL, EN, HR, SL, SR, TR			H	EN, ZH				
D	EN, ES, FR, IT, PT			J	JA				
E	CS, HU, PL, SK								
Označenia jazykov podľa ISO-639									

8					Sieťový kábel				
	Trh		Trh						
	AR	Z10M200A	JP	Z10M200J					
	UK	Z10M200B	AU	Z10M200K					
	CH	Z10M200C	CL	Z10M200L					
	DK	Z10M200D	CN	Z10M200N					
	Európa	Z10M200E	BR	Z10M200S.01					
	Európa ¹	Z10M200E.OS	TW	Z10M200T					
	IN	Z10M200H	US, CA	Z10M200U					
	IL	Z10M200I	ZA	Z10M200Z					
Dĺžka 2 m, vrátane zástrčky									
¹ Bez zástrčky									

-					Nosič transformátora				
	Montáž na dno								
	Farba				Materiál				
	R7037				Plast	Z10NG000			
Vrátane veka									
Pre transformátor SERVO-DRIVE 24 W									

Alternatíva

9					Nosič transformátora				
	Montáž na stenu								
	Farba				Materiál				
	WGR				Plast	Z10NG120			
Pre transformátor SERVO-DRIVE 24 W									

Príslušenstvo

-				Držiak kábla		
	Farba			Materiál		
	W			Plast	Z10K0009	
Např. na upevnenie rozvodného kábla SERVO-DRIVE						

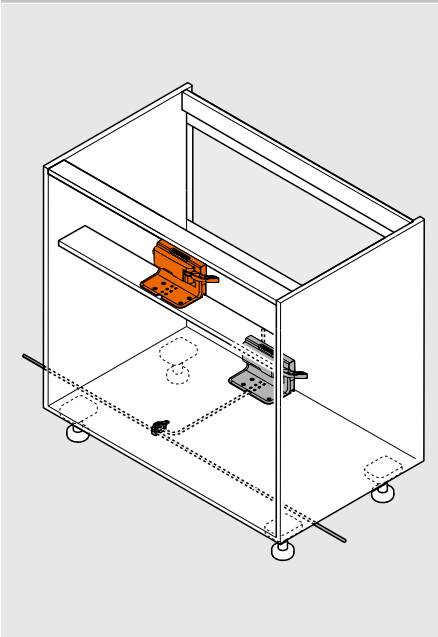
-				Stabilizácia čela/dna		
	Farba			Materiál		
	R7037			Plast	Z96.10E1	

Farba	
R7037	RAL 7037 Prachová sivá
W	Biela
WGR	Sivobiela

Skrinka pod drez – priečka – upínací uholník jednoduchý

Projektovanie

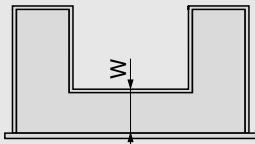
Korpus



Poloha pohonnej servo jednotky

X	Miesto vrtania	
A	Odstup spodného okraja držiaka nosníka od spodnej hrany pohonnej servo jednotky	
*	Meraná od prednej hrany korpusu	
Chrbát zásuvky	Výška chrbta	A (mm)
Medzikus	N M K C F	45

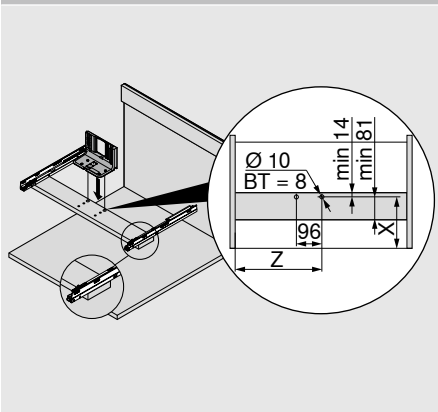
Odporúčanie



W Odstup predného okraja dna zásuvky od medzikusa

Odporúča sa na zmysuplné využitie úložného priestoru
Menovitá dĺžka NL vnútorných bokov – menovitá dĺžka NL vonkajších bokov = min. 150 mm

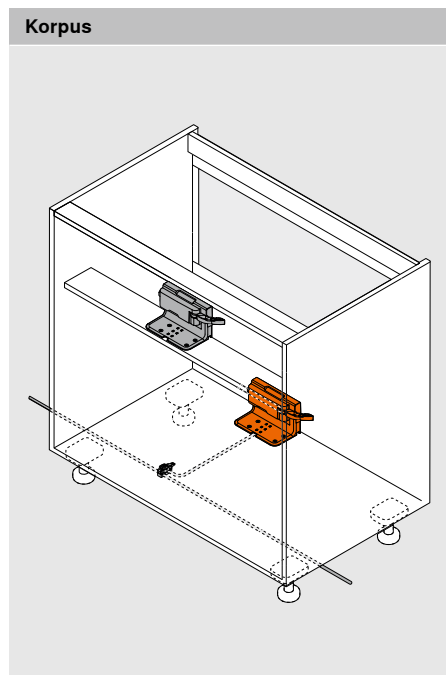
Vrtacie rozmery – Priečka



		Svetlá šírka korpusu LW (mm)	
		≥ 387	
		Menovitá dĺžka NL vonkajšia (mm)	
		450–600	
Chrbát zásuvky	Výška chrbta	X (mm)	Z (mm)
Medzikus	N M K C F	W + 27	LW / 2
W Odstup predného okraja dna zásuvky od medzikusa			
BT Hĺbka vrtania			
X Miesto vrtania			
Z Rozmer vyosenia			

Skrinka pod drez – spodné dno korpusu - jednoduchý upínací uholník

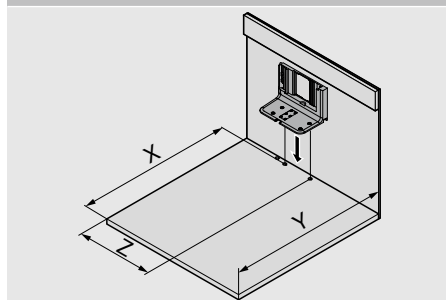
Projektovanie



Poloha pohonnej servo jednotky

Drevený chrbát	Oceľový chrbát	X	Miesto vrtania
		A	Odstup spodného okraja držiaka nosníka od spodnej hrany pohonnej servo jednotky
		*	Meraná od prednej hrany korpusu
			LW (mm)
			≥ 387
Chrbát zásuvky		Výška chrba	
Drevený chrbát	N M K C F	45	
Oceľový chrbát	N	-	
	M K C F	45	
LW Svetlá šírka korpusu			

Vrtacie rozmery – Dno korpusu



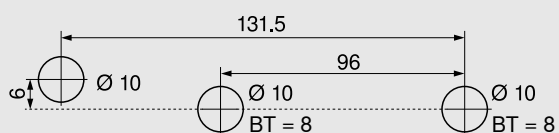
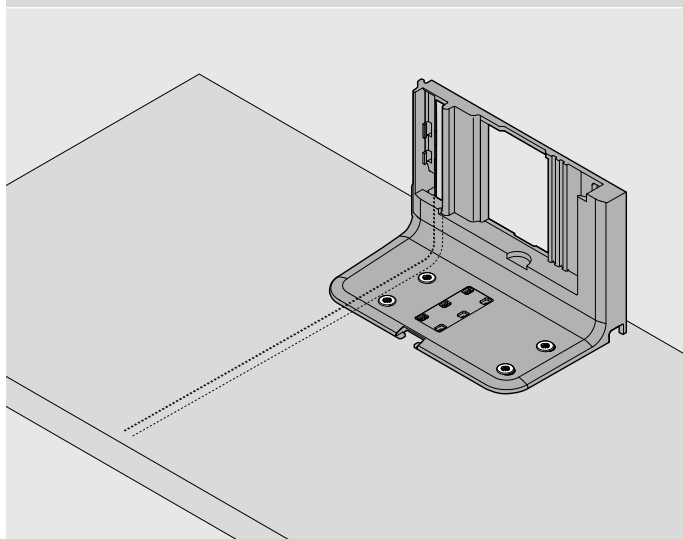
Chrbát zásuvky	X (mm)	Y (mm)	Z (mm)
Drevený chrbát	NL + 19	NL + 35	LW / 2
Oceľový chrbát	NL + 2	NL + 18	LW / 2
LW Svetlá šírka korpusu			
NL Menovitá dĺžka			
X Miesto vrtania			
Y Minimálne priestorové požiadavky			
Z Rozmer vyosenia			

Skrinka pod drez – spodné dno korpusu - jednoduchý upínací uholník

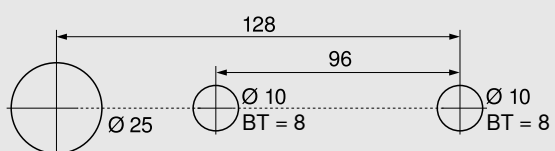
Projektovanie

Spodné dno korpusu - vrtací obrazec

Kabeláž dolu



Alternatívny vrtací obrazec na MINIPRESS top a MINIPRESS



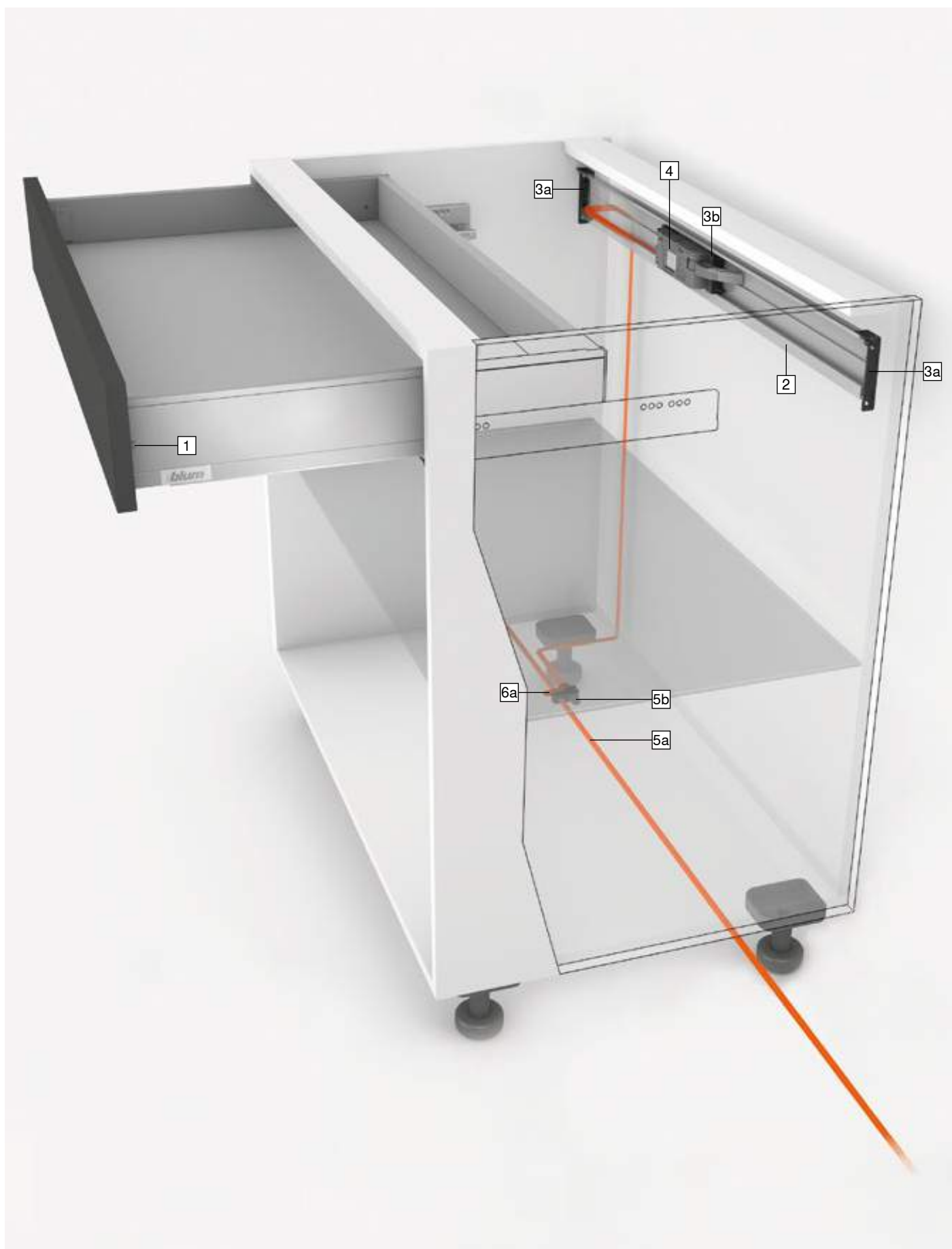
BT Hĺbka vrtania

Spracovanie čela

Dištančný doraz Blum

Pozri na strane 113

Korpus s jedným výsuvom – vodorovný nosník



Korpus s jedným výsuvom – vodorovný nosník

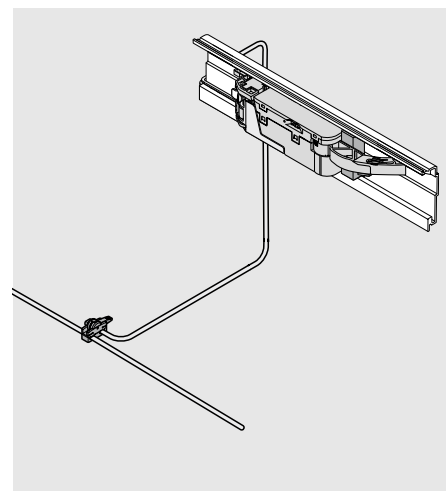
Výrobok




Popis

- Elektrická podpora otvárania spolu s BLUMOTION – na jemné a tiché dovieranie
- S vodorovným nosníkom
- Bez stáleho spojenia medzi pohonnou servo jednotkou a výsuvom
- Výsuvy sú použiteľné bezo zmeny
- Rýchla montáž predmontovaných dielov

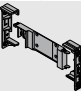
Kabeláž

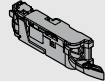


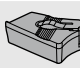
Informácie o objednávaní

1	Dištančný doraz Blum	
	Ø (mm)	
	5	993.0530
	8	993.0830.01
Do výšky čela 300 mm použiť 2 ks		
Od výšky čela 300 mm použiť 4 ks		
Pri korpusových lištách LEGRABOX 70 kg použite 4 ks		

2	Vodorovný nosník	
	Dĺžka (mm)	
	1143	Z10T1143B
Na šírku korpusu KB 275–1200 mm		
Hliník na skrátenie		
Prírez	Svetlá šírka korpusu LW – 19 mm	

3	Držiak horizontálneho nosníka		
	Farba	Materiál	
	R7037	Plast	Z10D5210
Obsah súpravy:			
3a	1 x	Držiak nosníka ľavý/pravý	
3b	1 x	Adaptér na nosník pre pohonnú servo jednotku	
Možno použiť skrutky do drevotrieskových dosiek alebo systémové skrutky			

4	Pohonná servo jednotka		
	Farba	Materiál	
	R7037	Plast	Z10A3000.03
Vrátane predlžovacieho nástavca páky, predmontované			

-	Pákový nástavec	
	Farba	
	S	Z10A3006
Oceľový chrbát		
Potrebné od výšky M a svetlej šírky korpusu LW 267 – 286 mm		

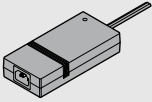
5	Rozvodný kábel a káblová koncovka SERVO-DRIVE		
	Farba	Dĺžka (m)	
	S	8	Z10K800AE
Obsah súpravy:			
5a	1 x	Rozvodný kábel SERVO-DRIVE	
5b	5 x	Káblová koncovka	
Použiteľný ako rozvodný kábel, kábel nosníka a komunikačný kábel			
Na skrátenie			

6	Svorka a káblová koncovka		
	Farba	Materiál	
	S	Plast	Z10V100E.01
Obsah súpravy:			
6a	1 x	Svorka	
5b	2 x	Káblová koncovka	

Farba	
R7037	RAL 7037 Prachová sivá
S	Čierna

Korpus s jedným výsuvom – vodorovný nosník

Informácie o objednávaní

Transformátor SERVO-DRIVE 24 W				
	A	Z10NE030A	F	Z10NE030F
	B	Z10NE030B	G	Z10NE030G
	C	Z10NE030C	H	Z10NE030H
	D	Z10NE030D	J	Z10NE030J
	E	Z10NE030E		
Vrátane návodu na obsluhu a montážneho návodu				
Bez sieťového kábla				
Jazykový balík				
A	DE, EN, FR, IT, NL		F	BG, ET, LT, LV, RO, RU
B	DA, EN, FI, NO, SV		G	EN, ES, FR
C	EL, EN, HR, SL, SR, TR		H	EN, ZH
D	EN, ES, FR, IT, PT		J	JA
E	CS, HU, PL, SK			
Označenia jazykov podľa ISO-639				

Sieťový kábel				
	Trh		Trh	
	AR	Z10M200A	JP	Z10M200J
	UK	Z10M200B	AU	Z10M200K
	CH	Z10M200C	CL	Z10M200L
	DK	Z10M200D	CN	Z10M200N
	Európa	Z10M200E	BR	Z10M200S.01
	Európa ¹	Z10M200E.OS	TW	Z10M200T
	IN	Z10M200H	US, CA	Z10M200U
	IL	Z10M200I	ZA	Z10M200Z
	Dĺžka 2 m, vrátane zástrčky			
¹ Bez zástrčky				

Nosič transformátora			
	Montáž na dno		
	Farba	Materiál	
	R7037	Plast	Z10NG000
Vrátane veka			
Pre transformátor SERVO-DRIVE 24 W			

Alternatíva

Nosič transformátora			
	Montáž na stenu		
	Farba	Materiál	
	WGR	Plast	Z10NG120
Pre transformátor SERVO-DRIVE 24 W			

Príslušenstvo

Držiak kábla			
	Farba	Materiál	
	W	Plast	Z10K0009
Např. na upevnenie rozvodného kábla SERVO-DRIVE			

Stabilizácia čela/dna			
	Farba	Materiál	
	R7037	Plast	Z96.10E1

Súprava COMBOX			
	Farba	Materiál	
	S	Plast	Z10ZC00A

Na predchádzanie kolíziám čiel pri použití SERVO-DRIVE v rohových situáciách

Vhodné od pohonnej servo jednotky Z10A3000.02

Používajte v kombinácii so Z10K300A

Vrátane všetkých montážnych komponentov a kabeláže

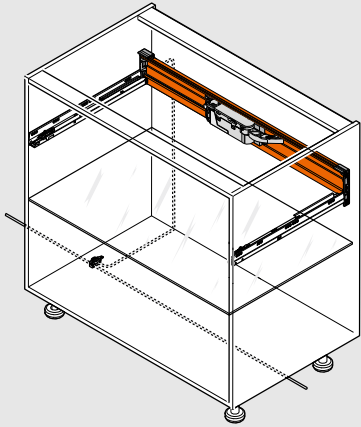
Farba

R7037	RAL 7037 Prachová sivá
S	Čierna
W	Biela
WGR	Sivobiela

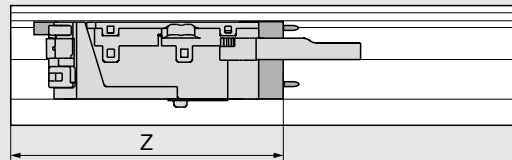
Korpus s jedným výsuvom – vodorovný nosník

Projektovanie

Korpus

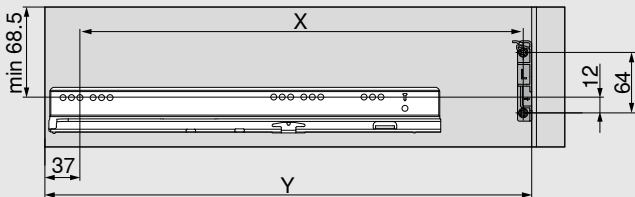


Poloha pohonnej servo jednotky



Z Rozmer vyosenia

Vítacie rozmery



Chrbát zásuvky	X (mm)	Y (mm)
Drevený chrbát	NL - 9	NL + 37
Oceľový chrbát	NL - 26	NL + 20
NL Menovitá dĺžka		
X Miesto vŕtania		
Y Minimálne priestorové požiadavky		

V tejto montážnej polohe nosníka sa potiahnutím a zatlačením otvoria ako vnútorné výsuvy, tak aj výsuvy s naloženými čelami

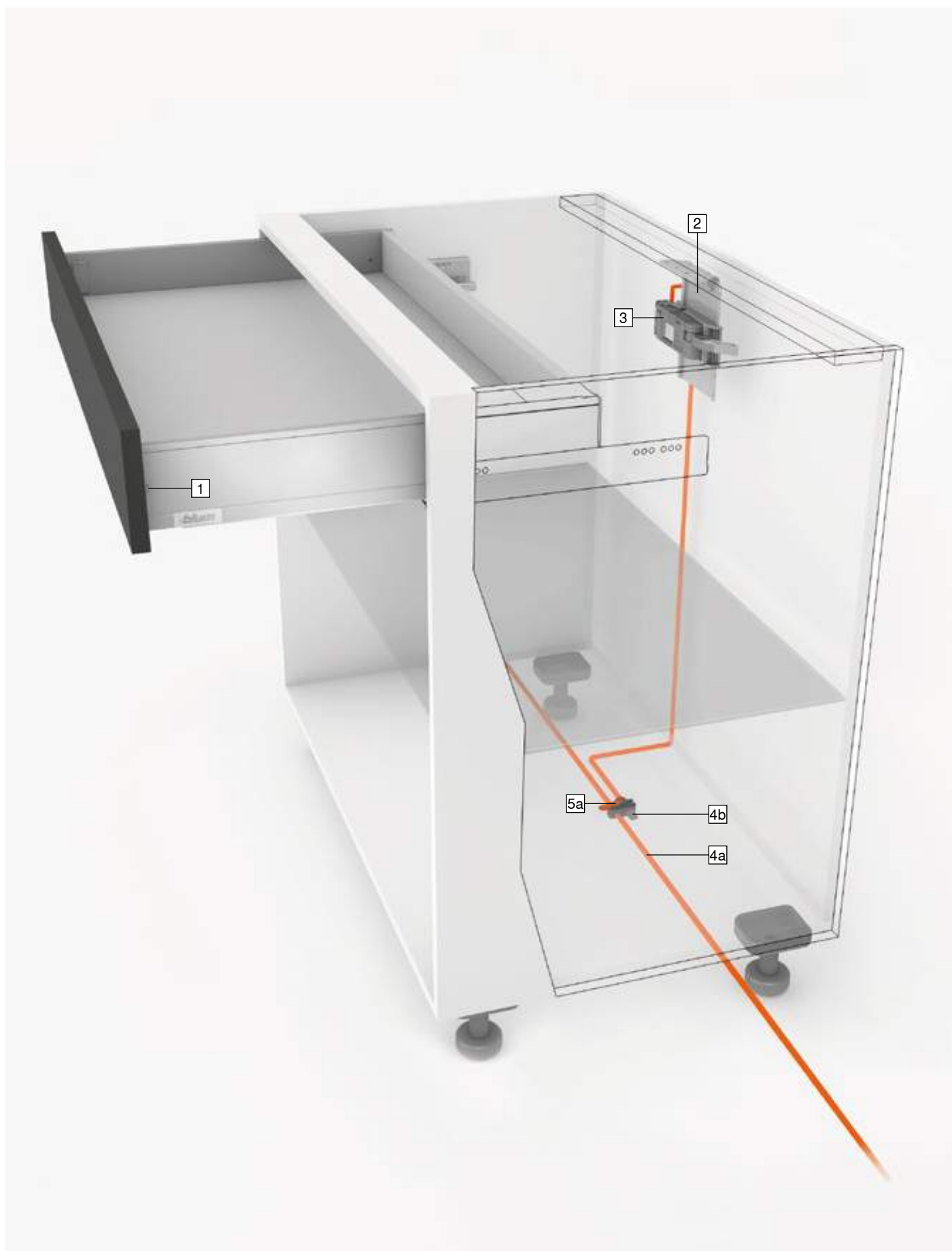
Chrbát zásuvky	Výška chrbta	Svetlá šírka korpusu LW (mm)										
		242–266		267–286			287–316		317–386		≥ 387	
		Z (mm)	H.	Z (mm)	H.	Ha.	Z (mm)	H.	Z (mm)	H.	Z (mm)	H.
Drevený chrbát	N	–	–	–	–	–	193	×	193	●	LW / 2	●
	M K C F	–	–	182	●	○	182	●	182	●	LW / 2	●
Oceľový chrbát	N	–	–	–	–	–	–	–	–	–	–	–
	M K C F	–	–	182	●	○	182	●	182	●	LW / 2	●
H. Predĺženie vyhadzovača		● Vyžaduje sa										
Ha. Pákový nástavec		○ Nevyžaduje sa										
Z Rozmer vyosenia		– Nie je to možné										
		× Odstrániť										

Spracovanie čela

Dištančný doraz Blum

Pozri na strane 113

Korpus s jednou zásuvkou – horný držiak nosníka



Korpus s jednou zásuvkou – horný držiak nosníka

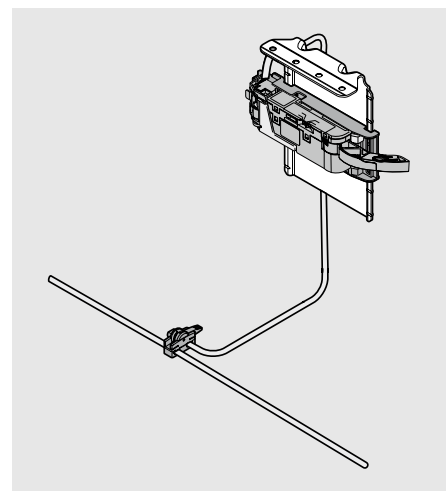
Výrobok




Popis

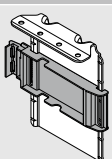
- Elektrická podpora otvárania spolu s BLUMOTION – na jemné a tiché dovieranie
- S horným upínacím uholníkom
- Bez stáleho spojenia medzi pohonnou servo jednotkou a výsuvom
- Výsuvy sú použiteľné bezo zmeny
- Rýchla montáž predmontovaných dielov

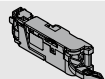
Kabeláž



Informácie o objednávaní

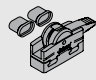
1	Dištančný doraz Blum		
	Ø (mm)		
	5		993.0530
	8		993.0830.01
Do výšky čela 300 mm použiť 2 ks			
Od výšky čela 300 mm použiť 4 ks			
Pri korpusových lištách LEGRABOX 70 kg použite 4 ks			

2	Horný upínací uholník		
	Farba	Materiál	
	R7037/ZN	Oceľ	Z10D6252
Vrát. predmontovaným adaptérom pohonnej servo jednotky			

3	Pohonná servo jednotka		
	Farba	Materiál	
	R7037	Plast	Z10A3000.03
Vrátane predĺžovacieho nástavca páky, predmontované			

-	Pákový nástavec		
	Farba		
	S		Z10A3006
Oceľový chrbát			
Potrebné od výšky M a svetlejšie šírky korpusu LW 267 – 286 mm			

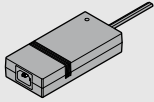
4	Rozvodný kábel a káblová koncovka SERVO-DRIVE		
	Farba	Dĺžka (m)	
	S	8	Z10K800AE
Obsah súpravy:			
4a	1 x	Rozvodný kábel SERVO-DRIVE	
4b	5 x	Káblová koncovka	
Použiteľný ako rozvodný kábel, kábel nosníka a komunikačný kábel			
Na skrátenie			

5	Svorka a káblová koncovka		
	Farba	Materiál	
	S	Plast	Z10V100E.01
Obsah súpravy:			
5a	1 x	Svorka	
4b	2 x	Káblová koncovka	

Farba	
R7037	RAL 7037 Prachová sivá
S	Čierna
ZN	Pozinkovaná oceľ

Korpus s jednou zásuvkou – horný držiak nosníka

Informácie o objednávaní

Transformátor SERVO-DRIVE 24 W				
	A	Z10NE030A	F	Z10NE030F
	B	Z10NE030B	G	Z10NE030G
	C	Z10NE030C	H	Z10NE030H
	D	Z10NE030D	J	Z10NE030J
	E	Z10NE030E		
Vrátane návodu na obsluhu a montážneho návodu				
Bez sieťového kábla				
Jazykový balík				
A	DE, EN, FR, IT, NL	F	BG, ET, LT, LV, RO, RU	
B	DA, EN, FI, NO, SV	G	EN, ES, FR	
C	EL, EN, HR, SL, SR, TR	H	EN, ZH	
D	EN, ES, FR, IT, PT	J	JA	
E	CS, HU, PL, SK			
Označenia jazykov podľa ISO-639				

Sieťový kábel				
	Trh		Trh	
	AR	Z10M200A	JP	Z10M200J
	UK	Z10M200B	AU	Z10M200K
	CH	Z10M200C	CL	Z10M200L
	DK	Z10M200D	CN	Z10M200N
	Európa	Z10M200E	BR	Z10M200S.01
	Európa ¹	Z10M200E.OS	TW	Z10M200T
	IN	Z10M200H	US, CA	Z10M200U
	IL	Z10M200I	ZA	Z10M200Z
	Dĺžka 2 m, vrátane zástrčky			
¹ Bez zástrčky				

Nosič transformátora			
	Montáž na dno		
	Farba	Materiál	
	R7037	Plast	Z10NG000
Vrátane veka			
Pre sieťový adaptér SERVO-DRIVE 24 W			

Alternatíva

Nosič transformátora			
	Montáž na stenu		
	Farba	Materiál	
	WGR	Plast	Z10NG120
Pre transformátor SERVO-DRIVE 24 W			

Príslušenstvo

Držiak kábla			
	Farba	Materiál	
	W	Plast	Z10K0009
Např. na upevnenie rozvodného kábla SERVO-DRIVE			

Stabilizácia čela/dna			
	Farba	Materiál	
	R7037	Plast	Z96.10E1

Súprava COMBOX			
	Farba	Materiál	
	S	Plast	Z10ZC00A

Na predchádzanie kolíziám čiel pri použití SERVO-DRIVE v rohových situáciách

Vhodné od pohonnej servo jednotky Z10A3000.02

Používajte v kombinácii so Z10K300A

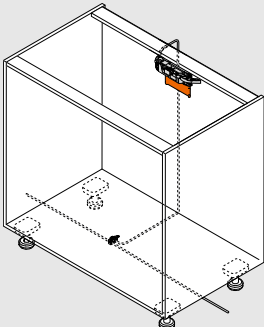
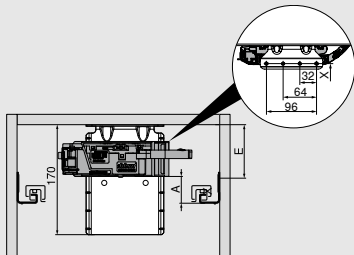
Vrátane všetkých montážnych komponentov a kabeláže

Farba

R7037	RAL 7037 Prachová sivá
S	Čierna
W	Biela
WGR	Sivobiela

Korpus s jednou zásuvkou – horný držiak nosníka

Projektovanie

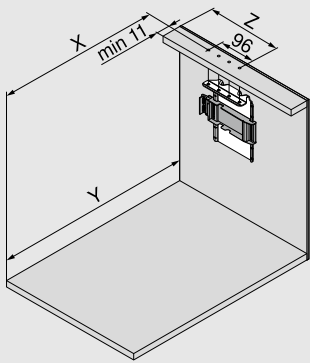
Korpus	Poloha pohonnej servo jednotky
	
	<p>X Miesto vrtania</p> <p>A Odstup spodného okraja korpusovej lišty od spodnej hrany pohonnej servo jednotky</p> <p>E Odstup spodnej hrany stropu korpusu od miesta priskrutkovania korpusovej lišty</p>
S ohľadom na pevnosť musí byť priečka spojená s pracovnou doskou	

Chrbát zásuvky	Výška chrbta	Svetlá šírka korpusu LW (mm)											
		242–266			267–286			287–316			≥ 317		
		A (mm)	E min. (mm)	E max. (mm)	A (mm)	E min. (mm)	E max. (mm)	A (mm)	E min. (mm)	E max. (mm)	A (mm)	E min. (mm)	E max. (mm)
Drevený chrbát	N	–	–	–	–	–	–	45	84	174	45	84	174
	M K E F	–	–	–	45	84	174	45	84	174	45	84	174
Oceľový chrbát	N	–	–	–	–	–	–	–	–	–	–	–	–
	M K E F	–	–	–	45	84	174	45	84	174	45	84	174

A Odstup spodného okraja korpusovej lišty od spodnej hrany pohonnej servo jednotky

E Odstup spodnej hrany stropu korpusu od miesta priskrutkovania korpusovej lišty

– Nie je to možné

Vrtacie rozmery – Priečka	Chrbát zásuvky	X (mm)	Y (mm)
	Drevený chrbát	NL - 1	NL + 34
	Oceľový chrbát	NL - 18	NL + 17
	NL Menovitá dĺžka		
	X Miesto vrtania		
	Y Minimálne priestorové požiadavky		
	Z Rozmer vyosenia		
V tejto montážnej polohe nosníka sa potiahnutím a zatlačením otvoria ako vnútorné výsuvy, tak aj výsuvy s naloženými čelami			

Chrbát zásuvky	Výška chrbta	Svetlá šírka korpusu LW (mm)										
		242–266		267–286			287–316		317–386		≥ 387	
		Z (mm)	H.	Z (mm)	H.	Ha.	Z (mm)	H.	Z (mm)	H.	Z (mm)	H.
Drevený chrbát	N	–	–	184	●	–	184	●	184	●	LW / 2	●
	M K C F	–	–	184	●	–	184	●	184	●	LW / 2	●
Oceľový chrbát	N	–	–	–	–	–	–	–	–	–	–	–
	M K C F	–	–	184	✘	●	184	●	184	●	LW / 2	●

H. Predĺženie vyhadzovača ● Vyžaduje sa

Ha. Pákový nástavec – Nie je to možné

Z Rozmer vyosenia ✘ Odstrániť

Spracovanie čela

Dištančný doraz Blum

Pozri na strane 113

Riešenie stojaceho koša na odpad



Riešenie stojaceho koša na odpad

SERVO-DRIVE uno



- Elektrická podpora otvárania spolu s BLUMOTION – na jemné a tiché dovieranie
- Vhodné na samostatné použitie
- Pre stojace riešenia na odpadky
- Ideálne aj na dodatočnú montáž
- Bez stáleho spojenia medzi pohonnou servo jednotkou a výsuvom
- Výsuvy sú použiteľné bezo zmeny
- Jednoduchá a rýchla montáž predmontovaných dielov

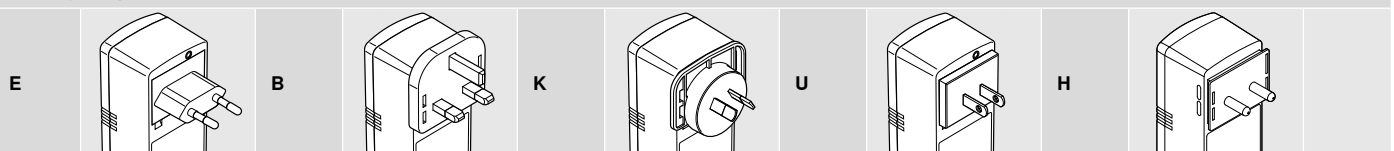


Informácie o objednávaní

Súprava SERVO-DRIVE uno

	Sieťový adaptér	Jazykový balík		Sieťový adaptér	Jazykový balík	
	E	A	Z10NA30EA	B	A	Z10NA30BA
	E	B	Z10NA30EB	K	D	Z10NA30KD
	E	C	Z10NA30EC	U	G	Z10NA30UG
	E	D	Z10NA30ED	U	J	Z10NA30UJ
	E	E	Z10NA30EE	H	D	Z10NA30HD
	E	F	Z10NA30EF			

Sieťový adaptér



Podrobný zoznam trhov – pozri Blum katalóg, kapitola Informácie.

Jazykový balík

A	DE, EN, FR, IT, NL	B	DA, EN, FI, NO, SV	C	EL, EN, HR, SL, SR, TR	D	EN, ES, FR, IT, PT
E	CS, HU, PL, SK	F	BG, ET, LT, LV, RO, RU	G	EN, ES, FR	J	JA

☎ Ďalšie kombinácie na objednávku

Vopred zmontovaná súprava

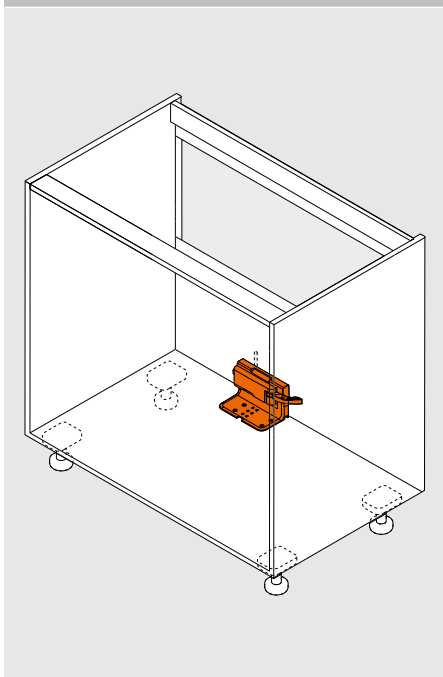
Obsah súpravy:

-	2 x	Dištančný doraz Blum
1	1 x	Upínací uholník jednoduchý
2	1 x	Pohonná servo jednotka
3	1 x	Prepravná poisťka
4	1 x	Ochrana pred kvapkajúcou vodou
5	1 x	Sieťový adaptér SERVO-DRIVE 12 W
6	1 x	Montážna pomôcka
-	7 x	Skrutky dištančného dorazu Blum a držiaka nosníka
-	1 x	Montážny návod
-	1 x	Návod na obsluhu

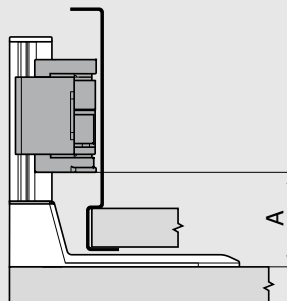
Riešenie stojaceho koša na odpad

Projektovanie

Korpus



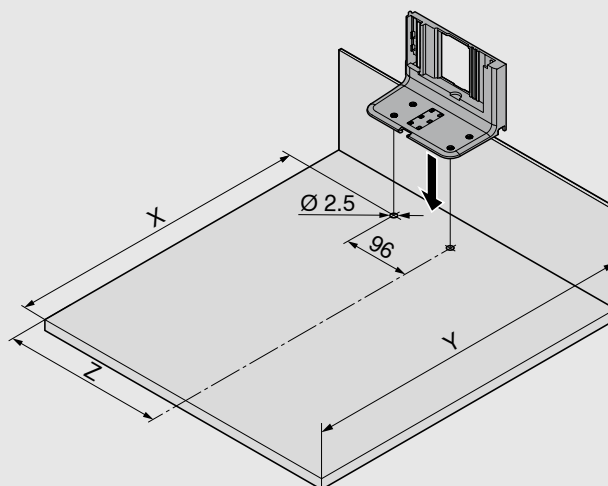
Poloha pohonnej servo jednotky



	Svetlá šírka korpusu LW (mm)	
	≥ 387	
Zásuvkový systém	A min. (mm)	A max. (mm)
LEGRABOX	45	47

A Odstup spodného okraja korpusovej lišty od spodnej hrany pohonnej servo jednotky

Vítacie rozmery – Dno korpusu



	Svetlá šírka korpusu LW (mm)		
	≥ 387		
Chrbát zásuvky	X (mm)	Y (mm)	Z (mm)
Drevený chrbát	NL - 45	NL + 35	LW / 2
Oceľový chrbát	NL - 62	NL + 18	LW / 2

NL Menovitá dĺžka

X Miesto vrtania

Y Minimálne priestorové požiadavky

Z Rozmer vyosenia

Informácie o SERVO-DRIVE

Spracovanie čela

Dištančný doraz Blum

Dištančný doraz Blum zaručuje potrebnú spínaciu dráhu 2 mm

Pri použití 70 kg korpusovej lišty LEGRABOX namontujte 4 dištančné dorazy Blum

Na dosiahnutie optimálnej aktivačnej funkcie pri výške čela FH > 300 mm použite stabilizáciu čela

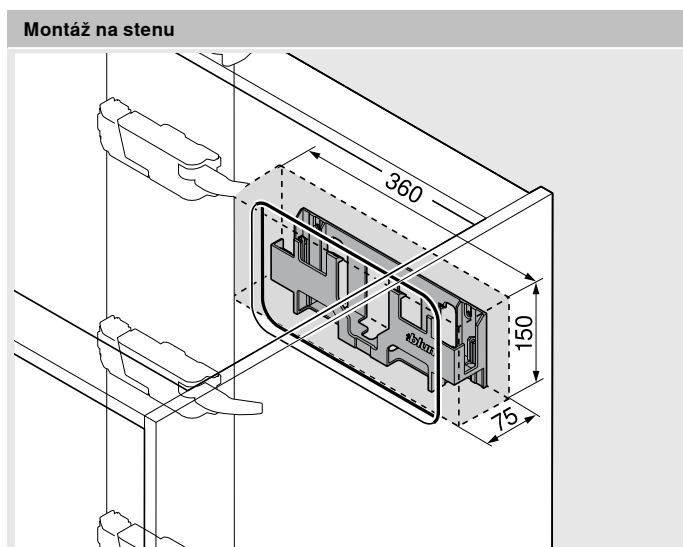
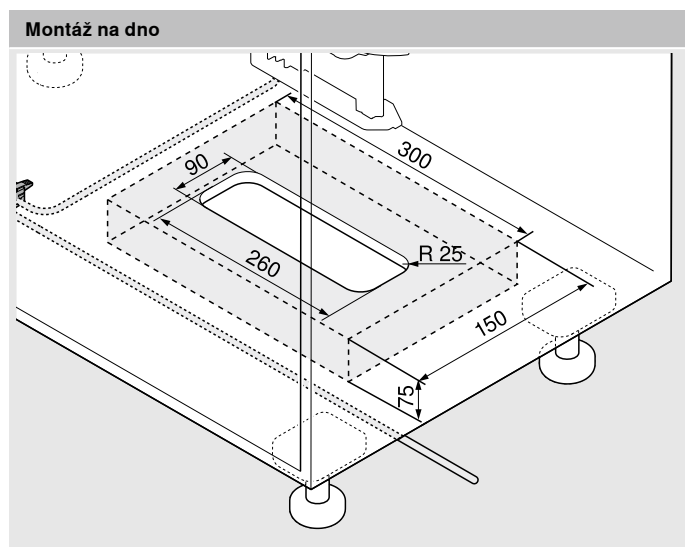
FA	Presah čela
FH	Výška čela

Pohonná servo jednotka

Predĺženie vyhadzovača

Pákový nástavec

Priestorové požiadavky a bezpečnostný odstup – Nosič transformátora



Pozor



Dodržiavajte bezpečnostný odstup 30 mm od spodnej hrany (montáž na dno) resp. od prednej hrany (montáž na stenu) a bočných hrán nosiča transformátora od najbližších prvkov! Zabezpečte prúdenie vzduchu, inak hrozí prehriatie transformátora SERVO-DRIVE!

Montáž, nastavenie a demontáž



Informácie o montáži a nastavovaní

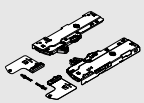
www.blum.com/servodrive1

TIP-ON BLUMOTION



- Mechanická podpora otvorenia TIP-ON v kombinácii s BLUMOTION na jemné a tiché doveranie.
- Odstup čela 2.5 mm
- Nastavenie čela v štyroch smeroch
- Veľkoplošná spúšťacia oblasť
- Synchronizovaný vznášavý chod
- Synchronizácia od svetlej šírky korpusu LW 245 mm

Informácie o objednávaní

1	Synchronizačná súprava TIP-ON BLUMOTION				
	Jednotka TIP-ON BLUMOTION sa vyrába v rôznych silných verziách, prispôbených rozsahom hmotnosti a menovitým dĺžkam. Pre jednoduché rozlíšenie má každé vyhotovenie inú farbu. Unášač je univerzálne použiteľný pre všetky TIP-ON BLUMOTION.				

NL (mm)	Jednotka	Korpusová lišta (kg)	Hmotnosť (kg)		
270–300	S0 Biela	40	≤ 10		T60L7040
270–300	S1 Svetlosivá	40	> 10–20		T60L7140
350–600	L1 Svetlosivá	40	² ≤ 20		T60L7340
350–600	L3 Prachovo sivá	40	² 15–40		T60L7540
450–650	L5 Čierna	70	³ 35–70		T60L7570

Obsah súpravy:

1a	1 x	Jednotka TIP-ON BLUMOTION ľavá/pravá
1b	1 x	Unášač TIP-ON BLUMOTION ľavý/pravý
1c	2 x	TIP-ON BLUMOTION Synchronizačný adaptér

Svetlá šírka korpusu LW ≥ 294 mm


¹ Odporúčané rozsahy hmotností (celkových hmotností výsuvu) pre optimálnu otváraciu a zavieraciu funkciu

² Kombinovateľné len s korpusovou lištou 40 kg

³ Odporúčanie: kombinovať len s korpusovou lištou 70 kg

Určenie jednotky TIP-ON BLUMOTION s konfigurátorom výrobcov www.blum.com/configurator

Svetlá šírka korpusu LW ≥ 294 mm

2	TIP-ON BLUMOTION Synchronizačný hriadeľ		
	Vyhotovenie	Farba	
	Okrúhly	Sivá	
T60.1125W			

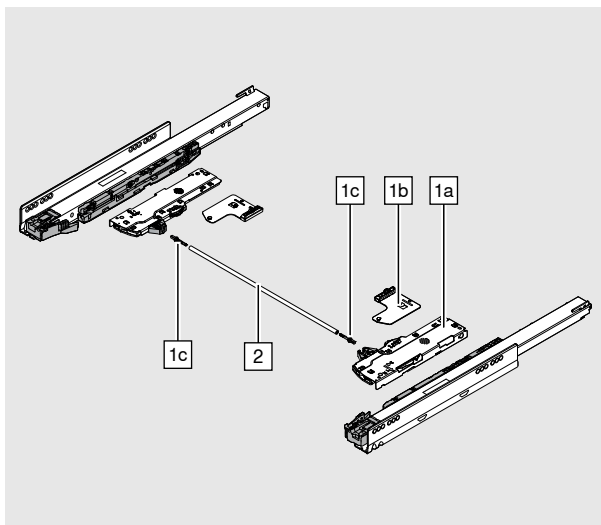
V kombinácii s 1c 2 x T60.000D

Vhodné do svetlej šírky korpusu LW 1370 mm

Poznámka

Na dosiahnutie optimálnej funkčnosti a väčšej spúšťacej oblasti odporúčame použiť synchronizáciu

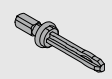
Prírez Svetlá šírka korpusu LW – 247 mm



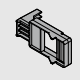
Svetlá šírka korpusu LW 245–293 mm

-	Synchronizácia TIP-ON BLUMOTION	
	Vyhotovenie	Farba
	Štvorcový	RAL 7035 svetlosivá
		T60.300D
Prírez	Svetlá šírka korpusu LW – 221 mm	

Príslušenstvo

1c	TIP-ON BLUMOTION Synchronizačný adaptér	
	Vyhotovenie	Farba
	Symetrický	RAL 7035 svetlosivá
		T60.000D

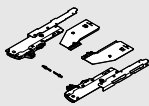
Svetlá šírka korpusu LW ≥ 294 mm

-	Šablóna na nastavenie odstupu čela pre TIP-ON BLUMOTION	
	Odstup čela FS (mm)	Farba
	2.5	Oranžová
		65.5631

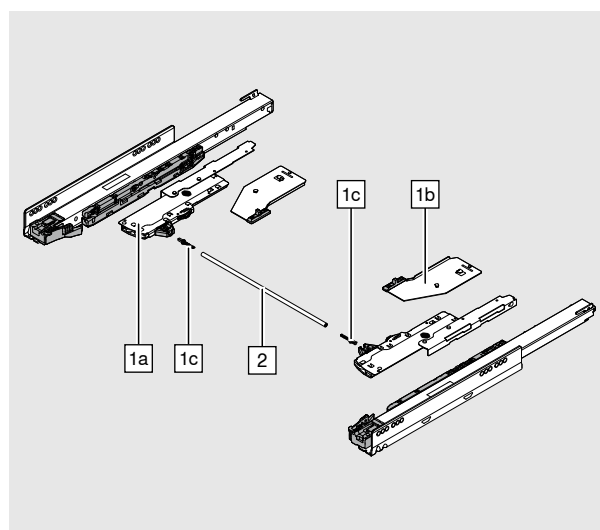
Poznámka

Odporúčame použitie šablóny na nastavenie odstupu čela

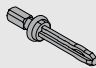
Výsuv pod drezom TIP-ON BLUMOTION

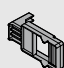
1					
					
Súprava TIP-ON BLUMOTION výsuvu pod drezom					
Jednotka TIP-ON BLUMOTION sa vyrába v rôzne silných verziách, prispôbených rozsahom hmotnosti a menovitým dĺžkam. Pre jednoduché rozlíšenie má každé vyhotovenie inú farbu. Unášač je univerzálne použiteľný pre všetky TIP-ON BLUMOTION.					
NL (mm)	Jednotka		Korpusová lišta (kg)	Hmotnosť (kg)	
350–600	L1	Svetlosivý	40	² ≤ 20	T60L9340
350–600	L3	Prachový sivý	40	² 15–40	T60L9540
Obsah súpravy:					
1a	1 x	Jednotka TIP-ON BLUMOTION ľavá/pravá			
1b	1 x	Unášač TIP-ON BLUMOTION ľavý/pravý			
1c	2 x	TIP-ON BLUMOTION Synchronizačný adaptér			
		Svetlá šírka korpusu LW ≥ 314 mm			
¹		Odporúčané rozsahy hmotností (celkových hmotností výsuvu) pre optimálnu otváraciu a zavieraciu funkciu			
²		Kombinovateľné len s korpusovou lištou 40 kg			
Určenie jednotky TIP-ON BLUMOTION s konfigurátorom výrobkov www.blum.com/configurator					

Svetlá šírka korpusu LW ≥ 314 mm					
2					
TIP-ON BLUMOTION Synchronizačný hriadeľ					
					
Vyhotovenie		Farba			
Okrúhly		Sivá			
T60.1125W					
V kombinácii s 1c 2 x T60.000D					
Vhodné do svetlej šírky korpusu LW 1370 mm					
Poznámka					
Na dosiahnutie optimálnej funkčnosti a väčšej spúšťacej oblasti odporúčame použiť synchronizáciu					
Prírez		Svetlá šírka korpusu LW – 267 mm			

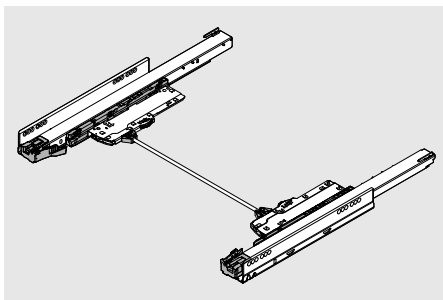


Príslušenstvo

1c		
TIP-ON BLUMOTION Synchronizačný adaptér		
	Vyhotovenie	Farba
	Symetrický	RAL 7035 svetlosivá
		T60.000D
Svetlá šírka korpusu LW ≥ 314 mm		

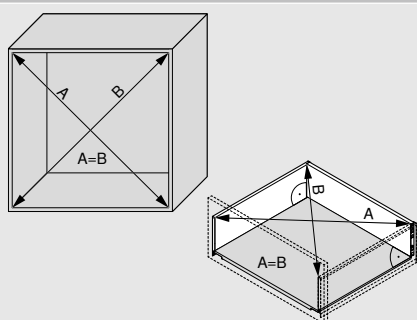
Šablóna na nastavenie odstupů čela pre TIP-ON BLUMOTION		
	Odstup čela FS (mm)	Farba
	2.5	Oranžová
		65.5631
Poznámka		
Odporúčame použitie šablóny na nastavenie odstupů čela		

Projektovanie



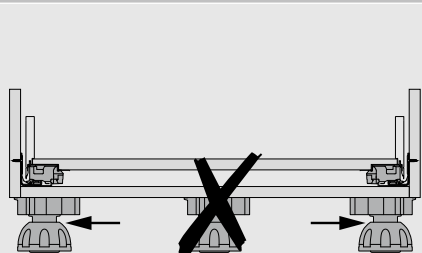
- TIP-ON BLUMOTION pre LEGRABOX sa realizuje so štandardnými konštrukčnými rozmermi pre LEGRABOX
- Nasledujúce obrázky prezentujú príklad pre výšku zásuvky M

Konštrukcia nábytku

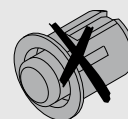


Odstup čela najmenej 2.5 mm si vyžaduje presnú výrobu, t. j. dodržiavanie konštrukčných rozmerov a pravouhlosť.

Noha sokla



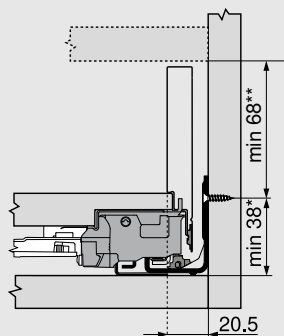
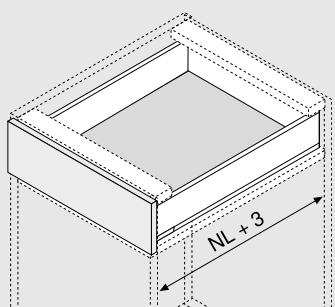
Spracovanie čela



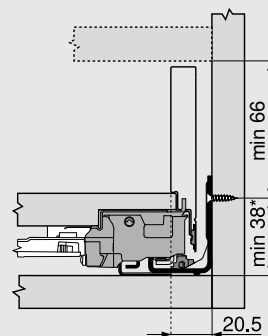
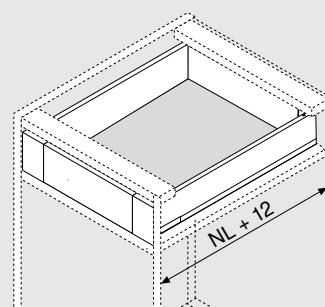
S TIP-ON BLUMOTION sa nesmú montovať dorazy!

Priestorové požiadavky v korpuse

Zásuvka/čelný výsuv



Vnútna zásuvka/vnútný výsuv



* +1 mm pri montáži korpusových líšt pred zmontovaním korpusu

** Vrátane nastavenia sklonu 2 mm

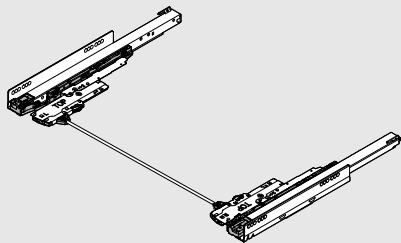
Súprava unášača (Z17.0M07) sa nedá použiť v kombinácii s TIP-ON BLUMOTION

NL Menovitá dĺžka

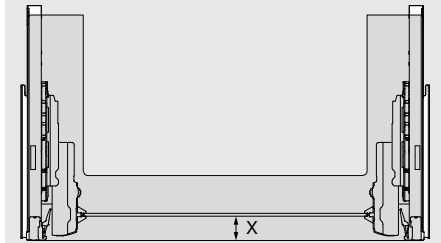
Projektovanie

Výsuv pod drezom

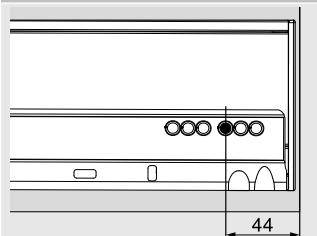
Vzdialenosť synchronizačného hriadeľa od čela



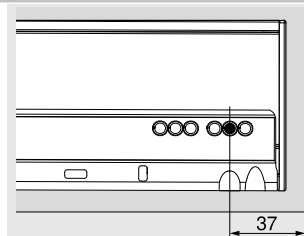
NL (mm)	X pri 750.xxx1S (mm)
350	65
400	85
450	65
500	65
550	65
600	65
NL Menovitá dĺžka	



Poloha skrutky – vnútorná zásuvka | vnútorný výsuv

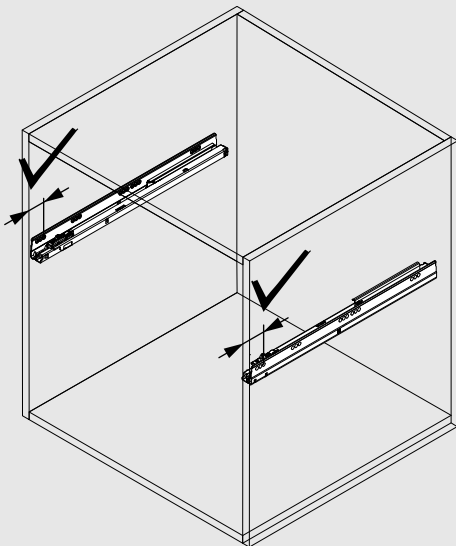


1. variant



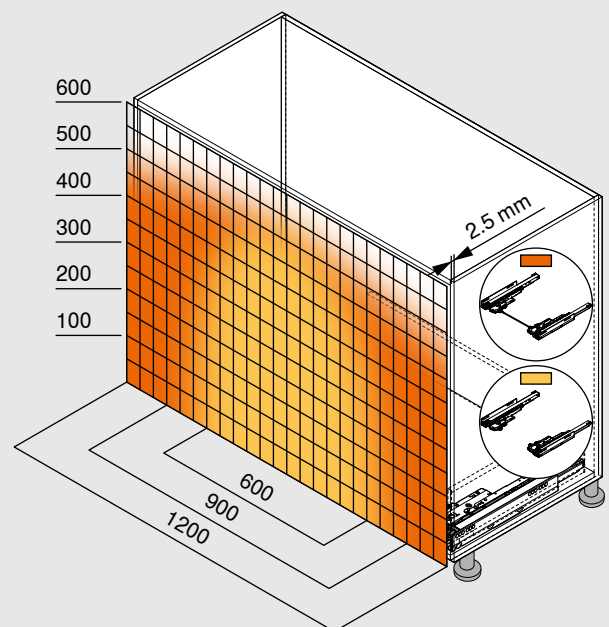
2. variant

Hĺbková poloha



Rešpektujte presnú hĺbkovú polohu oboch korpusových líšt.

Spúšťacia oblasť



So synchronizáciou

Bez synchronizácie

Minimálny odstup čela (mm)

2.5

So stabilizáciou čela/dna

Na dosiahnutie optimálnej funkčnosti a väčšej spúšťacej oblasti odporúčame použiť synchronizáciu

Príklad pre 750 – 40 kg | 753 – 70 kg, výška C, menovitá dĺžka NL 500 mm

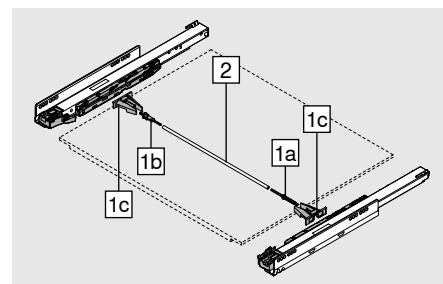


Informácie o montáži
a nastavovaní

www.blum.com/tipon-blumotion

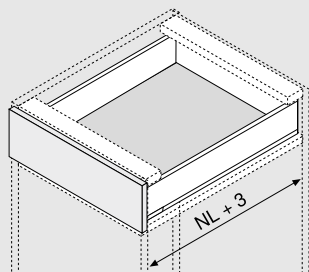
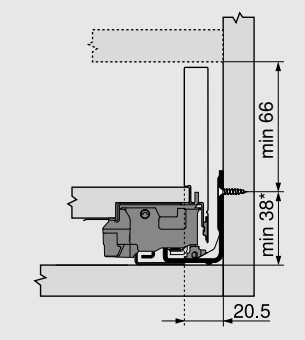
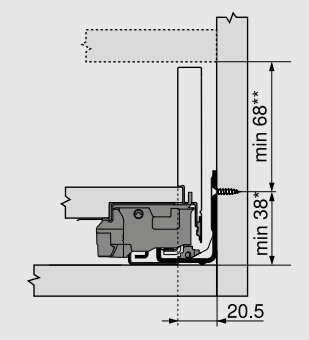
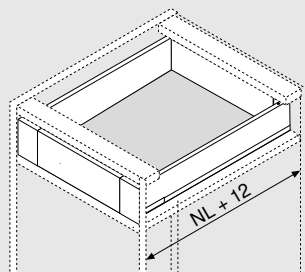
TIP-ON


- Integrovaná funkcia TIP-ON pre čelá bez úchytiak
- Vhodný pre LEGRABOX pure a LEGRABOX free
- Na zväčšenie spúšťacej oblasti možno od šírky korpusu KB ≥ 400 mm použiť synchronizáciu (odporúča sa od širok korpusu KB ≥ 600 mm)
- Synchronizovaný vznášavý chod
- Pohodlné nastavenie hĺbky bez použitia náradia a bez vysadenia výsuvu
- Odstup čela 3.5 mm


Informácie o objednávaní

1	Súprava synchronizácie TIP-ON	
	Vyhotovenie	Okrúhly
	Farba	RAL 7037 prachová sivá
		T57.7400.01
Obsah súpravy:		
1a	1 x	Spojka
1b	1 x	Poistná spojka proti preťaženiu
1c	2 x	Držiak

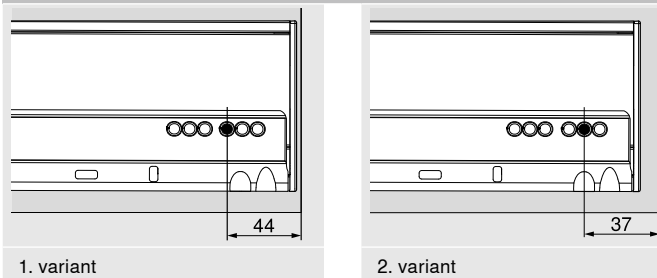
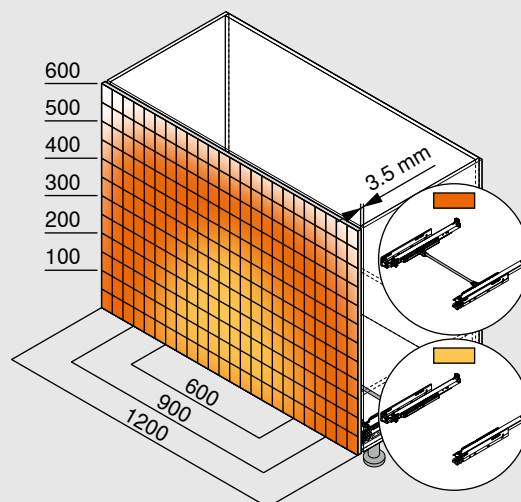
2	Synchronizačný hriadeľ TIP-ON	
	Vyhotovenie	Okrúhly
	Materiál	Hliník
		ZST.1160W
Vhodné na šírku korpusu KB 1400 mm		
Prírez	Svetlá šírka korpusu LW – 229 mm	

Priestorové požiadavky v korpusu
Zásuvka | Čelný výsuv

Vnútna zásuvka | vnútorný výsuv


* +1 mm pri montáži korpusových lišt pred zmontovaním korpusu

** Vrátane nastavenia sklonu 2 mm

NL Menovitá dĺžka

Položka skrutky – vnútorná zásuvka | vnútorný výsuv

Spúšťacia oblasť


Odporúčaný odstup čela (mm) 3.5

Pri optimálnom použití voliteľnej synchronizácie je možné spoľahlivé otváranie aj pri širokých čelách

Vtedy odporúčame použiť navyše aj stabilizáciu čela



Informácie o montáži a nastavovaní

www.blum.com/tipon1

AMBIA-LINE

blum

AMBIA-LINE

Poriadok v tej
najkrajšej podobe

blum

Materiál a farba

Oceľový dizajn



Ďalšie informácie
o AMBIA-LINE
nájdete na

[www.blum.com/
ambialine](http://www.blum.com/ambialine)

Farby



Materiál a farba

Drevený dizajn



Ďalšie informácie
o AMBIA-LINE
nájdete na

[www.blum.com/
ambialine](http://www.blum.com/ambialine)

Farby



Príborník

Oceľový dizajn



- Praktické pri použití v kuchyni i v iných obytných priestoroch
- Elegančný štíhly dizajn
- Vhodné pre zásuvku LEGRABOX a vnútornú zásuvku s výškou M a K
- Ľubovoľne polohovateľný a s bezpečnou oporou
- Príborník s povrchom Softtouch
- Výška rámu 50 mm
- Materiál: oceľ, práškovaná

Informácie o objednávaní

Príborník					
	Menovitá dĺžka (mm)	Šírka (mm)	SW-M / OG-M	OG-M	CS-M
	450	300			ZC7S450BS3
	500	300			ZC7S500BS3
	550	300			ZC7S550BS3
	600	300			ZC7S600BS3
	650	300			ZC7S650BS3

Príborník

Drevený dizajn



- Praktické pri použití v kuchyni i v iných obytných priestoroch
- Elegančný štíhly dizajn
- Vhodné pre zásuvku LEGRABOX a vnútornú zásuvku s výškou M a K
- Ľubovoľne polohovateľný a s bezpečnou oporou
- Výška rámu 50 mm
- Materiál: drevený dekor/ocel'

Informácie o objednávaní

Príborník					
	Menovitá dĺžka (mm)	Šírka (mm)	E01S/SW-M	E02G/OG-M	N01T/CS-M
	450	300	ZC7S450BH3		
	500	300	ZC7S500BH3		
	550	300	ZC7S550BH3		
	600	300	ZC7S600BH3		
	650	300	ZC7S650BH3		

Rám zásuvky

Oceľový dizajn



- Praktické pri použití v kuchyni i v iných obytných priestoroch
- Elegančný štíhly dizajn
- Vhodné pre zásuvku LEGRABOX a vnútornú zásuvku s výškou M a K
- Ľubovoľne polohovateľný a s bezpečnou oporou
- Voliteľne možno použiť rezačku na fólie a držiak na nože
- Výška rámu 50 mm
- Materiál: oceľ, práškovaná

Informácie o objednávaní

Zásuvkový rám na menovitou dĺžku od 270 mm

	Menovitá dĺžka (mm)	Šírka (mm)	SW-M	OG-M	CS-M
	270–400	242	ZC7S300RSU		

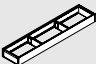
S magnetom zabezpečujúcim napojenie na bok alebo oceľový chrbát

Adaptérový profil na napojenie na drevený chrbát (voliteľný)

	Výška	Šírka (mm)	SW-M	OG-M	CS-M
	M	242	ZC7A0U0M		
	K	242	ZC7A0U0K		

Odporúčaný od menovitej dĺžky 350 mm.

Rám zásuvky

	Menovitá dĺžka (mm)	Šírka (mm)	SW-M	OG-M	CS-M
	450	100	ZC7S450RS1		
500	100	ZC7S500RS1			
550	100	ZC7S550RS1			
	600	100	ZC7S600RS1		
	650	100	ZC7S650RS1		
	450	200	ZC7S450RS2		
	500	200	ZC7S500RS2		
	550	200	ZC7S550RS2		
	600	200	ZC7S600RS2		
	650	200	ZC7S650RS2		

Priečka

	Výška (mm)	Šírka (mm)	SW-M	OG-M	CS-M
	50	100	ZC7Q010SS		
	50	200	ZC7Q020SS		
	50	242	ZC7Q0U0SS		

Rám zásuvky

Drevený dizajn



- Praktické pri použití v kuchyni i v iných obytných priestoroch
- Elegantný štíhly dizajn
- Vhodné pre zásuvku LEGRABOX a vnútornú zásuvku s výškou M a K
- Ľubovoľne polohovateľný a s bezpečnou oporou
- Voliteľne možno použiť rezačku na fólie a držiak na nože
- Výška rámu 50 mm
- Materiál: drevený dekor/ocel'

Informácie o objednávaní

Zásuvkový rám na menovitú dĺžku od 270 mm

	Menovitá dĺžka (mm)	Šírka (mm)	E01S/SW-M	E02G/OG-M	N01T/CS-M
	270-400	242	ZC7S300RHU		

Rám zásuvky

	Menovitá dĺžka (mm)	Šírka (mm)	E01S/SW-M	E02G/OG-M	N01T/CS-M
	450	100	ZC7S450RH1		
100		ZC7S500RH1			
100		ZC7S550RH1			
	600	100	ZC7S600RH1		
	650	100	ZC7S650RH1		
	450	200	ZC7S450RH2		
	500	200	ZC7S500RH2		
	550	200	ZC7S550RH2		
	600	200	ZC7S600RH2		
	650	200	ZC7S650RH2		

Priečka s pružinovou sponou

	Výška (mm)	Šírka (mm)	E01S	E02G	N01T
	50	100	ZC7Q010SH		
	50	200	ZC7Q020SH		
	50	242	ZC7Q0U0SH		

Rám čelného výsuvu

Oceľový dizajn



- Praktické pri použití v kuchyni i v iných obytných priestoroch
- Elegančný štíhly dizajn
- Vhodné pre čelný výsuv a vnútorný výsuv LEGRABOX s výškou C a F
- Ľubovoľne polohovateľný a s bezpečnou oporou
- Podstavec na koreničky použiteľný voliteľne
- Výška rámu 110 mm
- Materiál: oceľ, práškovaná

Informácie o objednávaní

Rám čelného výsuvu					
	Menovitá dĺžka (mm)	Šírka (mm)	SW-M	OG-M	CS-M
		270–650	242	ZC7F300RSU	
	400–650	218	ZC7F400RSP		

Adaptérový profil na napojenie na drevený chrbát (voliteľný)					
	Výška	Šírka (mm)	SW-M	OG-M	CS-M
		C	242	ZC7A0U0C	
	F	242	ZC7A0U0F		
	C	218	ZC7A0P0C		
	F	218	ZC7A0P0F		

Odporúčaný od menovitej dĺžky 350 mm.

Priečka					
	Výška (mm)	Šírka (mm)	SW-M	OG-M	CS-M
		110	242	ZC7Q0U0FS	
	110	218	ZC7Q0P0FS		

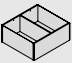
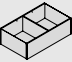
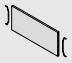
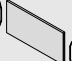
Rám čelného výsuvu

Drevený dizajn



- Praktické pri použití v kuchyni i v iných obytných priestoroch
- Elegančný štíhly dizajn
- Vhodné pre čelný výsuv a vnútorný výsuv LEGRABOX s výškou C a F
- Ľubovoľne polohovateľný a s bezpečnou oporou
- Podstavec na koreničky použiteľný voľiteľne
- Výška rámu 110 mm
- Materiál: drevený dekor/ocel'

Informácie o objednávaní

Rám čelného výsuvu					
	Menovitá dĺžka (mm)	Šírka (mm)	E01S/SW-M	E02G/OG-M	N01T/CS-M
		270-650	242	ZC7F300RHU	
	400-650	218	ZC7F400RHP		
Priečka					
	Výška (mm)	Šírka (mm)	E01S	E02G	N01T
	110	242	ZC7Q0U0FH		
	110	218	ZC7Q0P0FH		

Priečný reling AMBIA-LINE

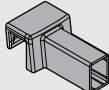
Oceľový dizajn

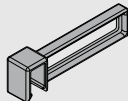


- Praktické pri použití v kuchyni
- S priečnym relingom na skrátenie
- Vhodné pre čelný výsuv a vnútorný výsuv LEGRABOX s výškou C a F
- Ľubovoľne polohovateľný a s bezpečnou oporou

Informácie o objednávaní

Priečný reling na skrátenie					
	Dĺžka (mm)	Materiál	SW-M	OG-M	CS-M
		1080	Hliník	ZR7.1080U	
Prírez:		Svetlá šírka korpusu LW – 90 mm			

Upínadlo priečného relingu					
	Zásuvkové systémy	SW-M	OG-M	CS-M	
		LEGRABOX pure	ZC7U10E0		
		LEGRABOX free	ZC7U11E0		
Objednávať 2x na každý priečný reling					

Pozdĺžny deliaci prvok					
	Dĺžka (mm)	SW-M	OG-M	CS-M	
		84	ZC7U10F0		

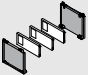
Súprava na fľaše

Oceľový dizajn







- Praktické pri použití v kuchyni
- Elegančný štíhly dizajn
- Vhodné pre čelný výsuv LEGRABOX s výškou C a F
- Ľubovoľne polohovateľný a s bezpečnou oporou
- Montážna výška 140 mm (zásuvkový rám so súpravou na fľaše)
- Materiál: oceľ, práškovaná

Informácie o objednávaní

Súprava na fľaše					
	Menovitá dĺžka (mm)	Šírka (mm)	SW-M	OG-M	CS-M
		od 450	100	ZC7B0100S	
	od 450	200	ZC7B0200S		

Nevhodné pre vnútorný výsuv.

Zásuvkový rám – úzky					
	Menovitá dĺžka (mm)	Šírka (mm)	SW-M	OG-M	CS-M
		450	100	ZC7S450RS1	
	500	100	ZC7S500RS1		
	550	100	ZC7S550RS1		
	600	100	ZC7S600RS1		
	650	100	ZC7S650RS1		

Zásuvkový rám – široký					
	Menovitá dĺžka (mm)	Šírka (mm)	SW-M	OG-M	CS-M
		450	200	ZC7S450RS2	
	500	200	ZC7S500RS2		
	550	200	ZC7S550RS2		
	600	200	ZC7S600RS2		
	650	200	ZC7S650RS2		

AMBIA-LINE kuchynské pomocníky



Pekne tvarovaní kuchynské pomocníky AMBIA-LINE v sebe spájajú vysoko kvalitný dizajn s premyslenou funkčnosťou. Veď s držiakmi na nože, taniere a koreničky i s rezačkou na potravinovú alebo hliníkovú fóliu prichádza do kuchyne úhľadný poriadok. A každá manipulácia je bezproblémová, pretože kuchynské potreby sú vo výsuvе rýchlo poruke.



Kuchynské pomocníky

Montáž, nastavenie a demontáž

www.blum.com/a540

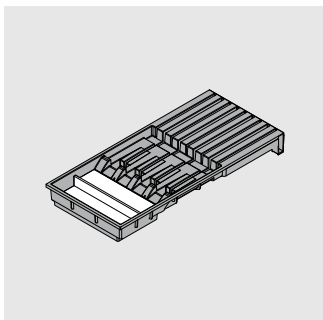
Rezačka na fólie



- Rezačka na potravinovú a hliníkovú fólie
- Tyčka na fóliu na odvíjanie potravinovej fólie bez záhybov
- Zaistenie proti kĺzaniu flexibilným upevnením o dno
- Vyberateľný
- Vhodné pre zásuvku LEGRABOX a vnútornú zásuvku s výškou M a K
- V kombinácii so zásuvkovým rámom AMBIA-LINE so šírkou 200 mm
- Farba: sivá matná Orion
- Materiál: plast/antikor

Informácie o objednávaní	
Vyhotovenie	
S fóliou	ZC7C0000
Bez fólie	ZC7C0001
Dĺžka (mm)	409
Šírka (mm)	187

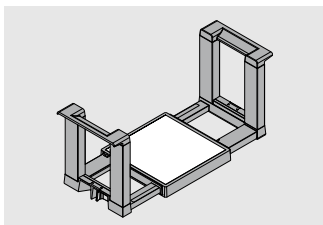
Držiak na nože



- Bezpečné uloženie štyroch veľkých a piatich malých nožov
- Vrátane podpery rukoväte dlhých nožov
- Zaistenie proti kĺzaniu upevnením o dno
- Vhodné pre zásuvku LEGRABOX a vnútornú zásuvku s výškou M a K
- V kombinácii so zásuvkovým rámom AMBIA-LINE so šírkou 200 mm
- Farba: sivá matná Orion
- Materiál: plast/antikor

Informácie o objednávaní	
Označenie	
Držiak na nože	ZC7M0200
Dĺžka (mm)	409
Šírka (mm)	187

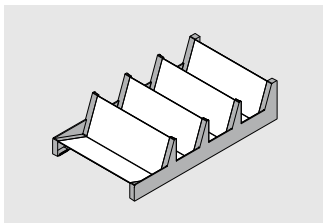
Držiak na taniere Blum



- Bezpečné uloženie až 12 tanierov
- Plynule prispôsobiteľný veľkosti tanierov
- Vyberateľný
- Vhodné pre čelný výsuv a vnútorný výsuv LEGRABOX s výškou C a F
- Farba: sivá matná Orion
- Materiál: plast/antikor

Informácie o objednávaní	
Označenie	
Držiak na taniere Blum	ZC7T0350
Priemer taniera (mm)	186–322
Výška stohovania tanierov (mm)	146
Celková výška (mm)	170

Podstavec na koreničky



- Prehľadné uloženie koreničiek rôznych veľkostí
- Vhodné pre čelný výsuv a vnútorný výsuv LEGRABOX s výškou C a F
- V kombinácii s rámom čelného výsuvu AMBIA-LINE so šírkou 218 mm
- Farba: sivá matná Orion
- Materiál: plast/antikor

Informácie o objednávaní	
Označenie	
Podstavec na koreničky	ZC7G0P01
Dĺžka (mm)	356
Šírka (mm)	205

Julius Blum GmbH
Zastúpenie pre Slovensko
Tuhovská 29
831 06 Bratislava
Slovakia
Tel.: +421 905 997 977
E-Mail: info.sk@blum.com

Julius Blum GmbH
Výrobný závod
6973 Höchst, Rakúsko
Tel.: +43 5578 705-0
Fax: +43 5578 705-44
E-mail: info@blum.com
www.blum.com

Naše prevádzky v Rakúsku, Poľsku a Číne sú certifikované, ako je uvedené nižšie.
Naša prevádzka v USA je certifikovaná podľa ISO 9001.
Naša prevádzka v Brazílii je certifikovaná podľa ISO 9001, ISO 14001 a ISO 45001.



 **blum**®



Look for our
FSC™-certified
products

Celý obsah podlieha autorským právam spoločnosti Blum.
Technické zmeny a zmeny vo výrobnom programe vyhradené.
IDNR: 109.44.1.2 · EP-390/2 SK-SK/08.22