



Návod k montáži dřevěných teras Lunawood



Obsah

	Návod k montáži – předmluva	5
01	Předmluva	6
01.1.	Výška a plocha terasy	7
01.2.	Způsob využití: Intenzivní nebo občasný	8
02	Příprava podloží	10
03	Volba systému podpěr	13
04	Sestavení nosného rámu	16
04.1.	Provětrávaná mezera pod terasou	17
04.2.	Umístění podpěr	18
04.3.	Montáž nosného rámu	20
05	Montáž dřevěných teras Lunawood	22
05.1.	Optimalizace přířezu terasových prken	23
05.2.	Určení pohledové strany prkna	23
05.3.	Montáž terasových prken	24
05.4.	Obecná doporučení pro montáž teras Lunawood	27
06	Konstrukční detaily dřevěných teras	30
06.1.	Obložení bočních stran terasy	31
06.2.	Zajištění odvodu vody z fasády	33
06.3.	Odstraňování vegetace pod terasou a kolem ní	34
06.4.	Oddělení terasy od okrajů bazénů	34
07	Manipulace s materiálem a skladování	38
07.1.	Skladování dřeva na stavbě	39
07.2.	Opatrná manipulace	39
08	Potřebné nářadí a vybavení	40
08.1.	Materiály	41
08.2.	Nářadí	41
08.3.	Osobní ochranné pracovní pomůcky (OOPP)	41
08.4.	Doporučení pro práci s termicky modifikovaným dřevem Lunawood	41
09	Čištění a údržba	42

Návod k montáži

Předmluva

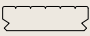
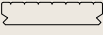
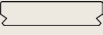






Terasová prkna Lunawood z termicky modifikovaného dřeva jsou vyrobená z ekologického dřevěného materiálu, který neobsahuje chemické látky, a který si ve všech ročních obdobích zachová svůj tvar. Jejich přírodní vzhled a haptika vynikají mimořádně dlouhou životností a tvarovou stabilitou i v náročných klimatických podmínkách. Díky netoxicitě je použití terasových prken Lunawood bezpečné. Navíc je dřevo lehké, což usnadňuje manipulaci. Skryté montážní klipsy Luna Prefix umožňují rychlou a snadnou montáž a zajišťují čistý a elegantní vzhled bez přiznaných šroubů.

Odvětrávání je klíčový prvek při návrhu terasy Lunawood z termicky modifikovaného dřeva. Pro zajištění dlouhé životnosti terasy je nezbytný průchozí odvětrávací prostor minimálně 100 mm pod nosným rámem. Dalším klíčovým prvkem je směr chůze po podlaze, který by měl minimalizovat nebezpečí uklouznutí. Silně namáhané terasy, jako například veřejné terasy, by měl realizovat profesionální odborník. Při návrhu veřejné terasy pamatujte na to, že se termicky modifikované dřevo Lunawood vyrábí ze smrku nebo borovice, tedy z jehličnatých dřevin. To znamená, že povrch teras z jehličnatých dřevin podléhá rychlejšímu opotřebení, než u teras z tvrdých dřevin. Kartáčovaný povrch teras Lunawood z termicky modifikovaného dřeva pohledově sjednocuje optické rozdíly.

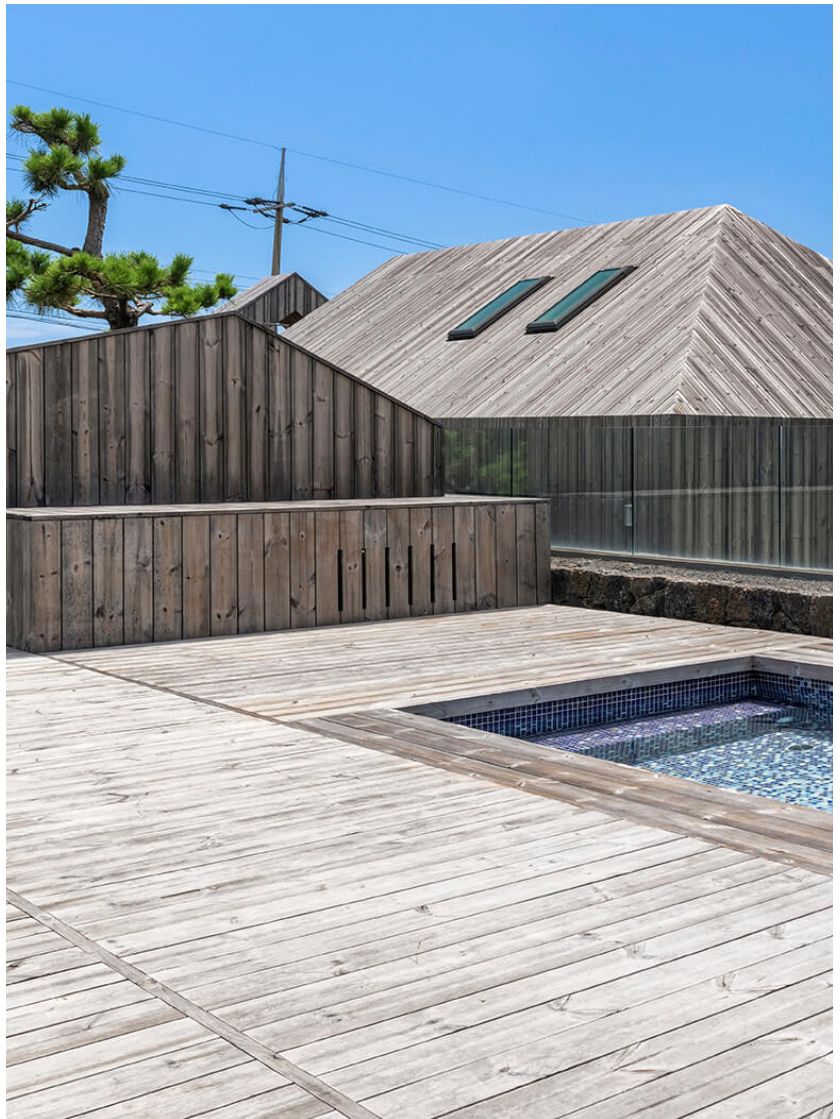
Terasy musí odolávat otěru a opotřebení, ale také dešti, vlhkosti a slunečnímu záření. Správná povrchová úprava a pravidelné čištění však zajistí, že terasy si zachovají po mnoho let svůj krásný vzhled a zůstanou v dobrém stavu. Povrchová úprava také přispěje k zachování původní barvy Vaší terasy a k minimalizaci vzniku trhlin a odlupování, které je typické pro dřevěné materiály v průběhu času. Termicky modifikované dřevo bez povrchové úpravy postupně šedne působením UV záření a povětrnostních vlivů. Šedá barva nemá vliv na odolnost dřeva proti hnilobě.

Tento návod k montáži teras Lunawood vychází z prvotřídních vlastností Lunawood ThermoWood® a osvědčených postupů a nejnovějších výzkumů v oblasti dřevěných konstrukcí. Při montáži terasy vždy dodržujte regionální stavební předpisy a pokyny s ohledem na místní podmínky. Z tohoto důvodu doporučujeme spolupráci s odborníky, kteří mají zkušenosti s materiálem a se správnou pokládkou dřevěných teras. Pro získání veškerých a aktuálních informací kontaktujte svého místního dodavatele produktů Lunawood.

Výběr terasových prken Lunawood

	Název výrobku	Povrch	Systém upevnění	Montážní prvky terasových prken Lunawood
	Luna Deck 2 Profix 2 26x92	Drážkovaný	Skrytá montáž	Profix 2 Plus nebo Profix 2
	Luna Deck 2 Profix 2 26x117	Drážkovaný	Skrytá montáž	Profix 2 Plus nebo Profix 2
	Luna SHP Profix 2 26x117	Hoblovaný	Skrytá montáž	Profix 2 Plus nebo Profix 2
	Luna SHP Profix 2 26x140	Hoblovaný	Skrytá montáž	Profix 2 Plus nebo Profix 2
	Luna SHP Profix 2 26x140	Brushed	Skrytá montáž	Profix 2 Plus nebo Profix 2
	Luna SHP Profix 3 32x166	Brushed	Skrytá montáž	Profix 3
	Luna SHP Profix 3 42x185	Hoblovaný	Skrytá montáž	Profix 3
	Luna SHP 26x117	Hoblovaný	Viditelné šrouby	-
	Luna SHP 26x140	Hoblovaný	Viditelné šrouby	-

■ The Wind Hill -
soukromá osada,
Jižní Korea.
Architekti: Doojin
Hwang.
Fotografie:
Lunawood



■ Soukromý dům, Jižní
Afrika. Architekti: Starkey
Achitects.
Fotografie: @johann-
lourensphotography

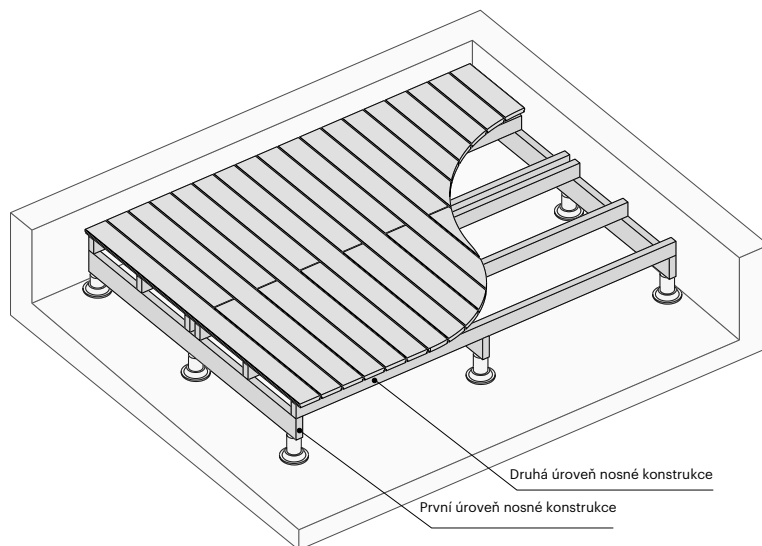
Předmluva

01

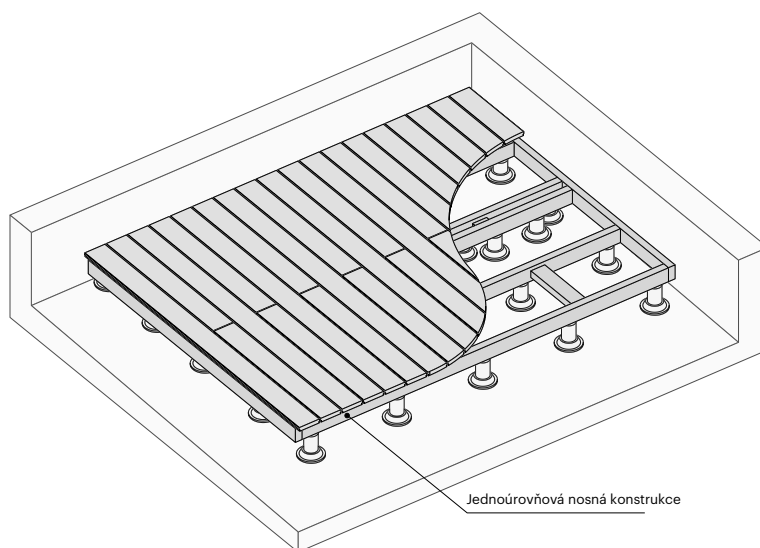
01.1. Výška a plocha terasy

Před zahájením montáže terasy je nutné zohlednit potřebnou plochu a výšku všech komponent terasy.

Pamatujte na spolehlivý odvod vody a odvětrávání dřevěných prvků (viz obrázek dole). Důrazně doporučujeme montáž terasových prken Lunawood z termicky modifikovaného dřeva na dvojitém rámu se zajištěním dostatečné vzdálenosti od země.



Jednoúrovňový nosný rám je také možný, pokud není k dispozici dostatečný prostor. Provětrávaná mezera však bude mít omezenou funkčnost a montáž bude komplikovanější. Při této metodě montáže je nutné naplánovat polohu a délku terasových prken před montáží podpěr. Tak bude zajištěno správné osazení všech prken na nosném rámu.



Je-li to možné, doporučujeme použít dvouúrovňový nosný rám podle pokynů v tomto manuálu.

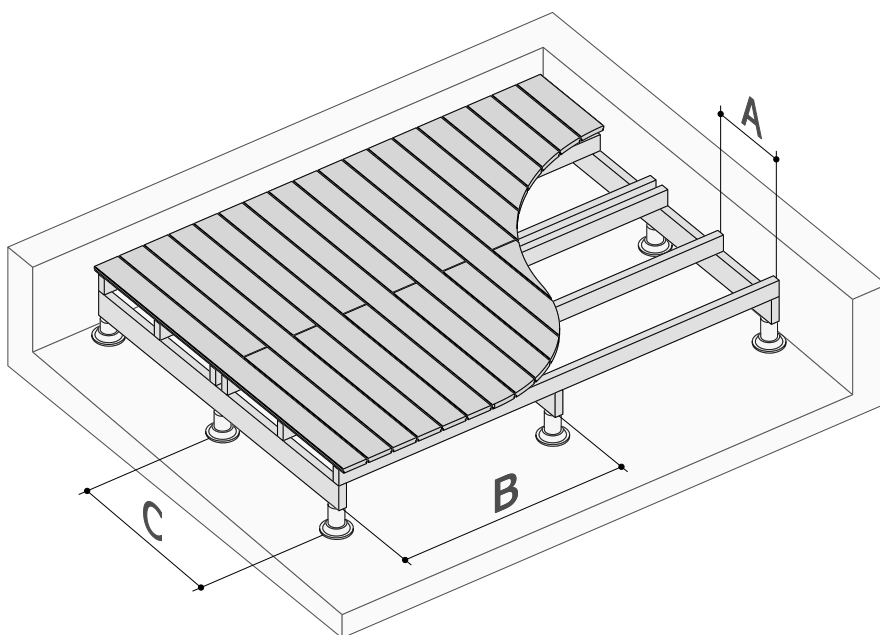
01.2. Způsob využití: Intenzivní nebo občasný

Volba správných terasových prken musí být provedena s ohledem na intenzitu využití terasy. Budete terasu využívat intenzivně nebo jenom občas?

Intenzita využití ovlivňuje požadavky na konstrukci dřevěné terasy:

- Vzdálenost mezi podpěrami v zemi
- Vzdálenost mezi nosnými rámy
- Tloušťka terasových prken Lunawood

Tabulka níže uvádí vzdálenosti mezi prvky dvouúrovňového nosného rámu a tloušťku prken v závislosti na intenzitě využití.

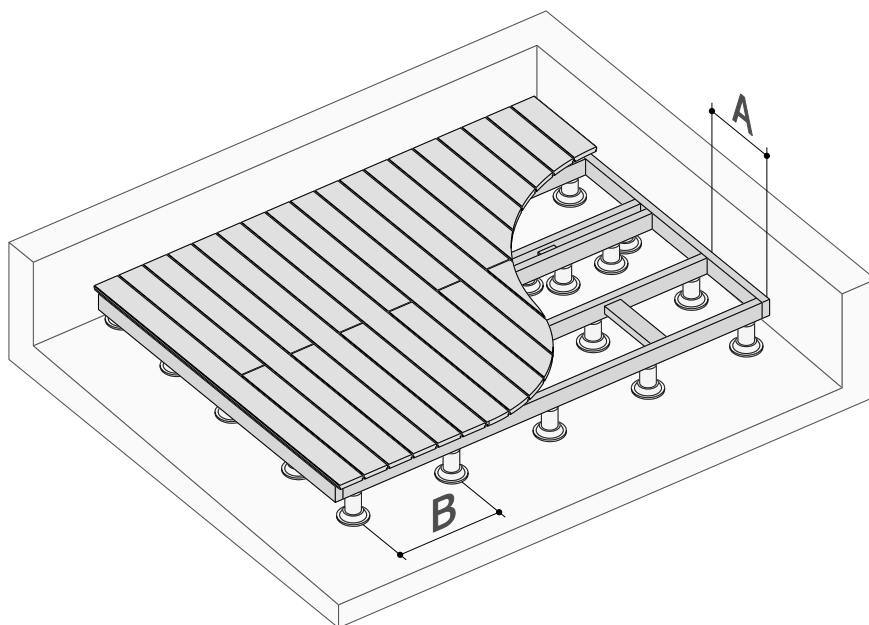


Dřevěná terasa namontovaná na dvouúrovňovém

	Tloušťka terasových prken Lunawood (mm)	A	B	C		Odhadovaný počet podpěr na/m ²	
		Maximální vzdálenost mezi prvky nosných rámu druhé úrovně (mm)	Maximální vzdálenost mezi prvky nosných rámu první úrovně (mm)	Vzdálenost mezi podpěrami v zemi (m)			
				45x95 mm	45x145 mm	45x95 mm	45x145 mm
Občasné využití	26	450		0.80	1.20	0.89	0.60
	32/40	600	1.40	0.80	1.20	0.96	0.64
Intenzivní využití	32/40	450	1.30	0.45	0.70	2.22	1.43

Rozměry ve výše uvedených diagramech jsou pouze orientační.

Tabulka níže uvádí vzdálenosti mezi prvky jednoúrovňového nosného rámu a tloušťku prken v závislosti na intenzitě využití.



Dřevěná terasa namontovaná na jednoúrovňovém nosném rámu

	Tloušťka terasových prken Lunawood (mm)	A Maximální vzdálenost mezi prvky nosných rámu (mm)	B Vzdálenost mezi podpěrami v zemi (m)		C Odhadovaný počet podpěr na/m ²	
			45x95 mm	45x145 mm	45x95 mm	45x145 mm
Občasné využití	26	450	1.40	2.00	1.59	1.11
	32/40	600	1.30	1.80	1.28	0.93
Intenzivní využití	32/40	450	1.00	1.40	2.22	1.59

Rozměry ve výše uvedených diagramech jsou pouze orientační.

Terasová prkna a nosný rám musí mít podepření minimálně ve třech bodech. Během projektování by měl odborný technik prověřit únosnost podloží a nosnost podpěr s ohledem na předpokládanou intenzitu využití a zatížení.

Příprava podloží

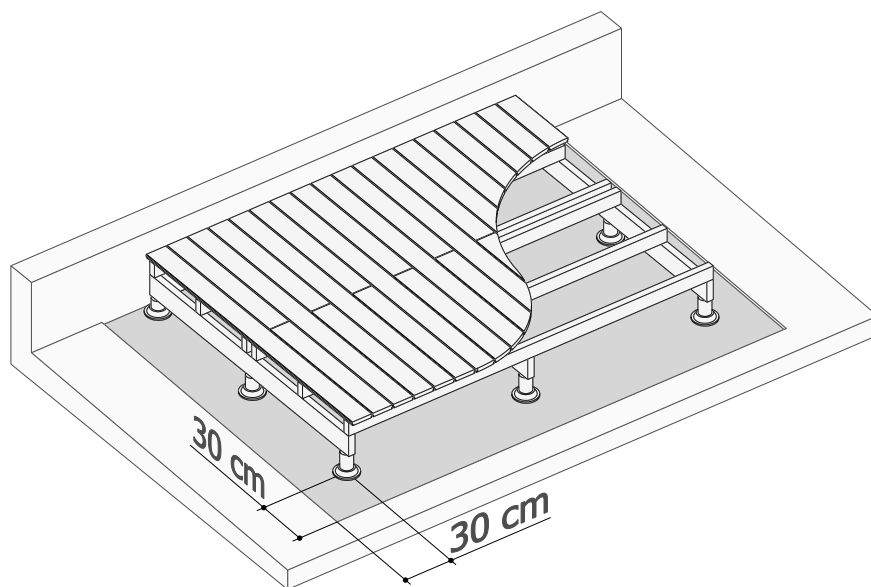
02

Dřevěné terasy musí být umístěny nad zemí tak, aby bylo zajištěno dostatečné odvětrávání a odvod vody pod terasou. Tyto oba požadavky jsou klíčové pro dlouhou životnost každého dřevěného prvku, který je vystaven působení povětrnostních vlivů.

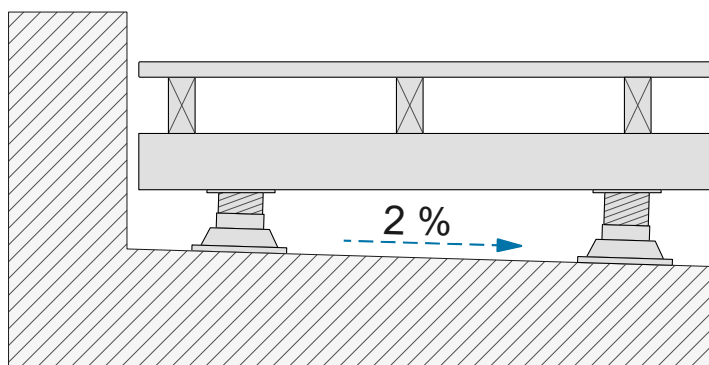
Podloží musí mít dostatečnou nosnost, aby uneslo terasu a zatížení, které na ni bude působit. Vhodná podloží jsou rostlá zemina, písek, štěrk, kamenná dlažba a betonové desky.

A. Rostlá zemina

Montáž terasy na rostlé zemině vyžaduje úpravu podloží. Pro zajištění dostatečného odvětrávání by plocha, na které se má terasa montovat, měla na každé straně přesahovat vlastní terasu minimálně o 30 cm.

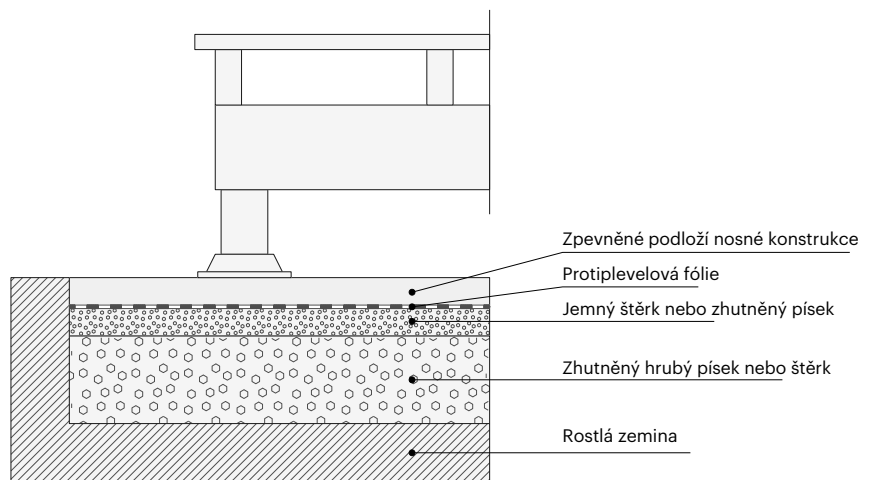


Podloží musí mít spád minimálně 2%, aby byl umožněn odvod vody, která se nesmí hromadit pod terasou.



Příprava podloží

- Odstraňte vrchní vrstvu zeminy a povrch vyrovnejte.
- Založte drenážní rýhu, která usnadní vsakování vody do země.
- Prověřte, zda podloží unese zatížení terasou.
- Zajistěte, aby podloží bylo vodopropustné, chráněné před mrazem a dobře zhuštěné.
- Jako nosnou vrstvu použijte zhuštěný hrubý písek nebo štěrk v tloušťce cca 15 cm.
- Přikryjte jej cca 5 cm silnou vrstvou jemného štěrku nebo zhuštěného písku.
- Na zem položte vodopropustnou protipleveovou fólii, která zabrání prorůstání plevele pod terasou.
- Jako podklad pro nosný rám použijte betonové desky, stavitelné podpěry, ploché kameny apod.



B. Montáž na dlažbu/panely

Je-li podloží, na kterém se má montovat terasa, nepropustné (betonová deska, kamenná dlažba, chodníkové dlaždice apod.), je nutné pouze zajistit přiměřený spád podloží, aby byl zajištěn dostatečný odvod dešťové vody.

Volba systému podpěr

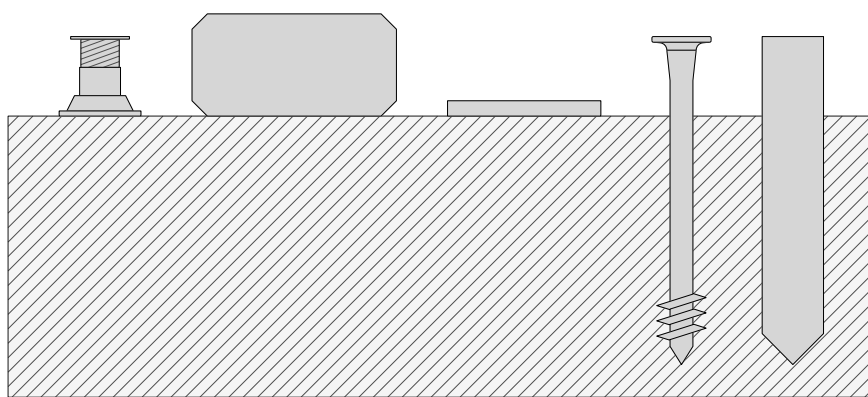
03

Po přípravě podloží je nutné zvolit systém podpěr, na který bude namontován nosný rám s terasou Lunawood z termicky modifikovaného dřeva.

Nosnou konstrukci teras Lunawood lze postavit na různých typech podpěr:

- Stavitelné podpěry
- Betonové bloky
- Betonové desky nebo ploché kameny
- Šroubované ocelové nosníky
- Dřevěné piloty zaražené do země (*)

(*) Dřevěná pilota je v přímém kontaktu se zemí a proto spadá do třídy ochrany 4 (dřevo s přímým stykem se zemí anebo sladkou vodou a často s vlhkostí). Prověřte, zda zvolená dřevina a způsob ochrany dřeva (je-li aplikována) budou mít dostatečnou odolnost v takovýchto podmínkách. V místech s vysokou vlhkostí vzduchu se použití dřevěných pilot nedoporučuje. Pro tyto účely je vhodnější použít kovové nebo plastové stojky, které jsou vhodnější.



Bez ohledu na to, pro který systém podpěr se rozhodnete, musí být zajištěno dostatečné odvětrávání a odvod vody pod terasou.

Typ podpěr	Výhody	Nevýhody
Stavitelné podpěry	Rychlá a snadná montáž. Výšku a sklon lze snadno nastavit. Vhodné pro hliníkové a dřevěné nosné rámy.	Potřebujete hladké a stabilní podloží.
Betonové bloky	Zajišťují dostatečnou vzdálenost terasy od země. Pokládka nevyžaduje velkou přesnost.	Obtížněji se nastavuje rovina. Důležité je použití izolačního prvku pod nosným rámem, aby nedocházelo ke kapilárnímu vztlínání vlhkosti.
Betonové desky nebo ploché kameny	Snadná a jednoduchá montáž.	Obtížněji se nastavuje rovina. Menší vzdálenost mezi nosným rámem a zemí. Důležité je použití izolačního prvku pod dřevěným nosným rámem, aby nedocházelo ke kapilárnímu vztlínání vlhkosti.
Šroubované ocelové nosníky	Snadná a jednoduchá montáž. Pokládka nevyžaduje velkou přesnost při přípravě podloží. Mohou být použity opakovaně. Vhodné pro dočasné konstrukce.	Montáž vyžaduje použití vhodného nářadí. Nelze použít ve vlhkém prostředí.
Dřevěné piloty zaražené do země	Vhodné pro montáž v přírodním prostředí, kde jsou preferována ekologická řešení.	Nelze použít ve vlhkém prostředí.

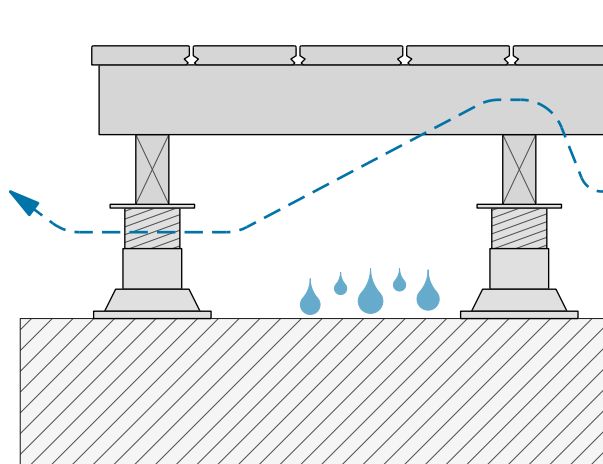
Vzdálenost mezi pilotami závisí na intenzitě využití a zatížení terasy, ale také na ploše, vzdálenosti a nosnosti jednotlivých podpěr podle doporučení dodavatele. Při projektování terasy dodržujte doporučení dodavatele.

Sestavení nosného rámu

04

V tomto kroku se provede sestavení nosného rámu, na který se budou montovat terasová prkna Lunawood z termicky modifikovaného dřeva. Nosný rám nese nejen terasu, ale také odděluje terasu od země, takže pod terasou vzniká suchý a provětrávaný prostor:

- Udrží terasová prkna suchá
- Zabraňuje vnikání vlhkosti ze země
- Odvádí případnou dešťovou vodu z terasy

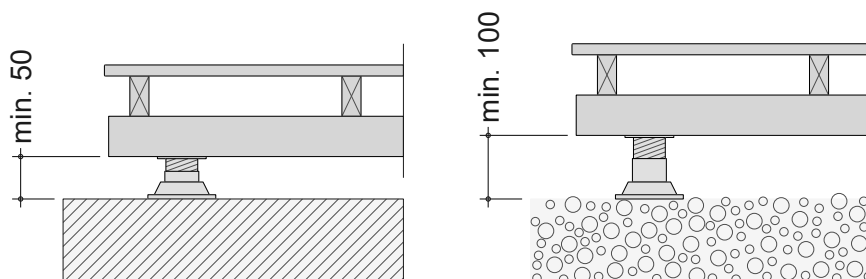


04.1. Provětrávaná mezera pod terasou

Provádění montáže terasy Lunawood z termicky modifikovaného dřeva přímo na zemi bez nosného rámu výslovně nedoporučujeme.

Mezi zemí a prvky nosného rámu ponechtejte volný prostor, který umožní provětrávání a odtok vody. Tento prostor by měl mít výšku minimálně:

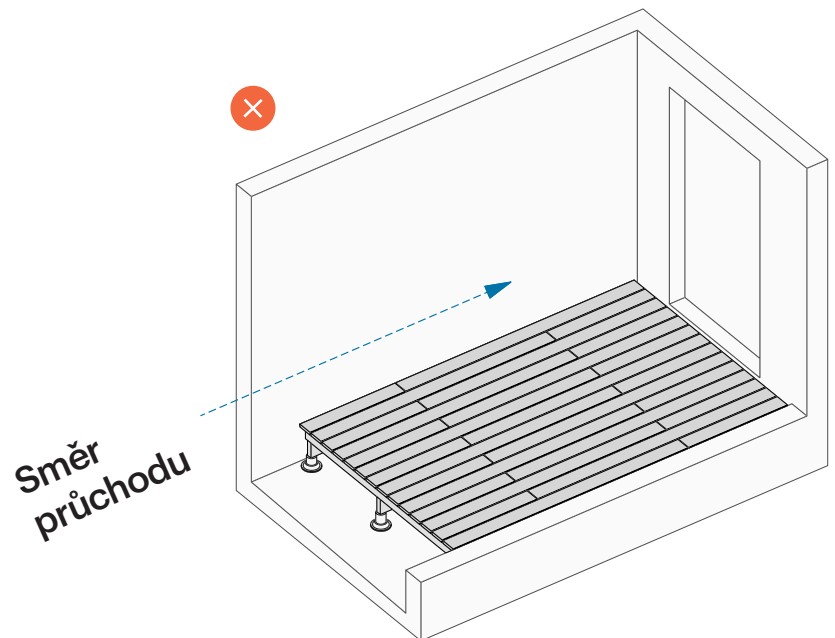
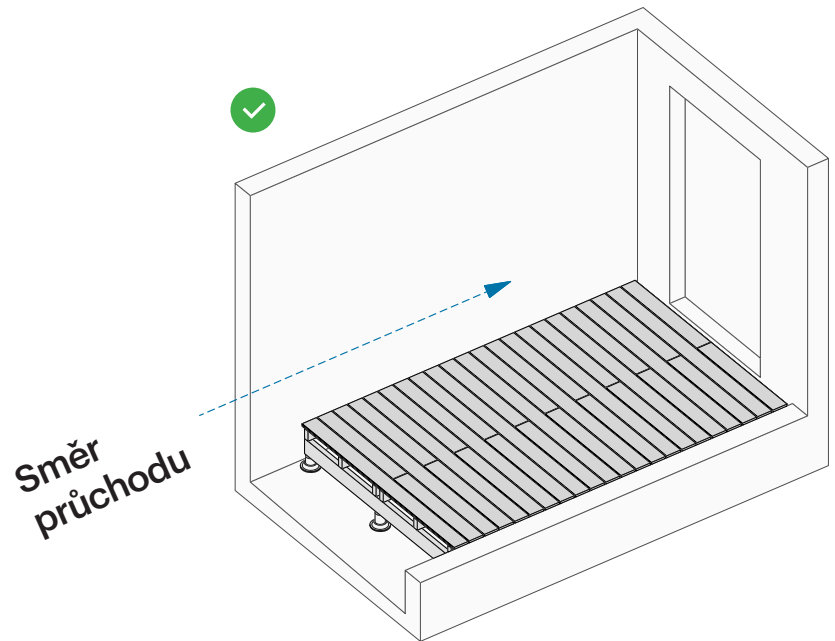
- 50 mm, pokud terasa bude položena na vodotěsném podloží (betonová deska, kamenná dlažba, dlážděný chodník apod.).
- 100 mm, pokud terasa bude položena na rostlé zemině.



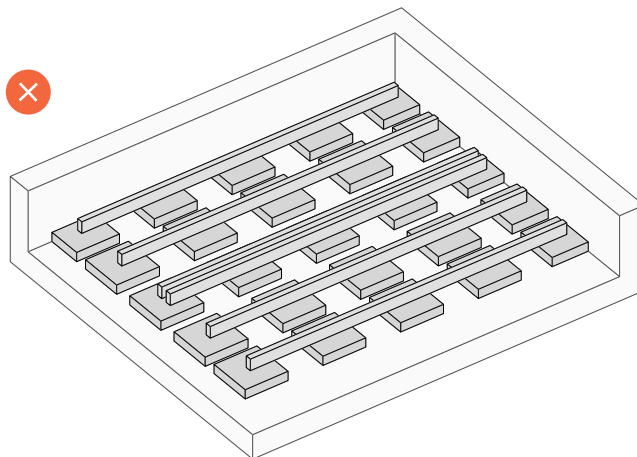
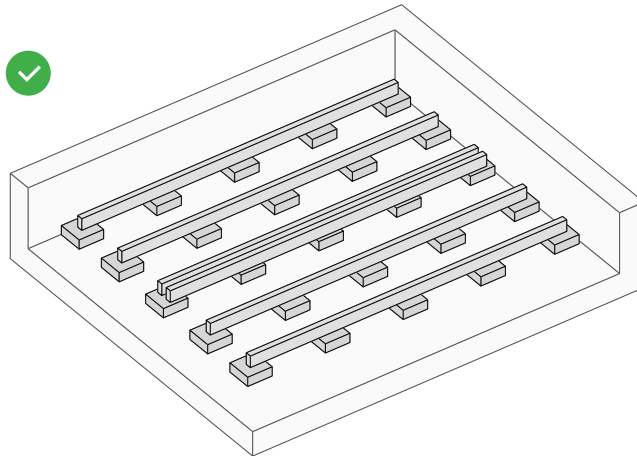
04.2. Umístění podpěr

Finální orientace terasových prken určuje vzhled terasy, pamatujte na to již na začátku při montáži podpěr a nosného rámu.

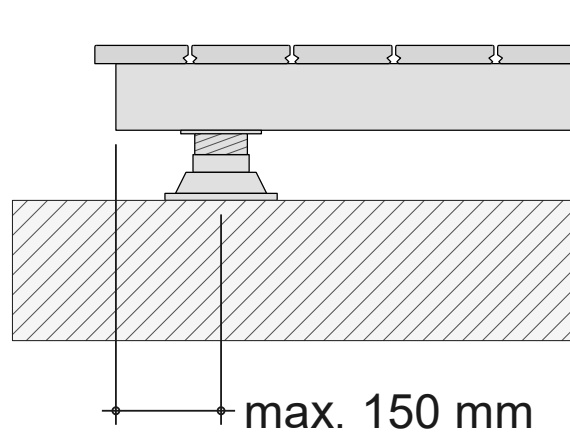
Je-li to možné, terasová prkna orientujte kolmo ke směru hlavního průchodu, tím se minimalizuje nebezpečí uklouznutí.



Při montáži terasových prken na jednorovňovém nosném rámu dodržte dostatečnou vzdálenost mezi nosnými podpěrami. Celková plocha podpěr by neměla být větší, než 20% celkové plochy terasy, aby bylo zajištěno dostatečné odvětrání.



Aby podpěry nepřesahovaly přes okraj terasy, a aby bylo možné namontovat boční prvky, může být první podpěra posunuta maximálně 150 mm ke středu terasy.

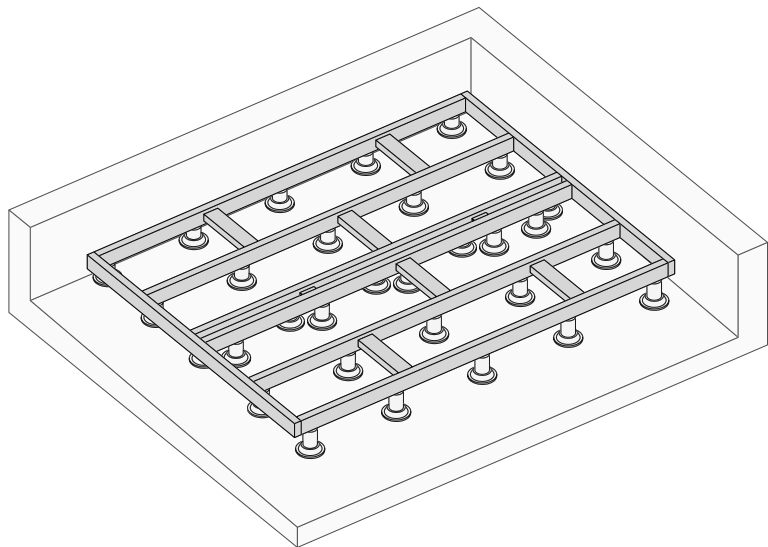


04.3. Montáž nosného rámu

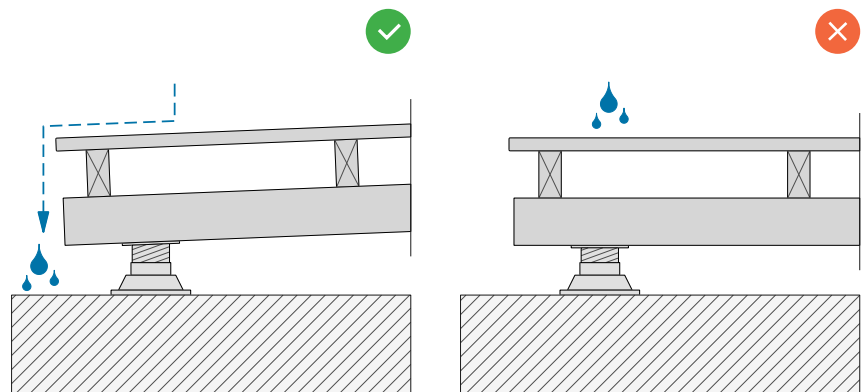
Nosný rám může být zhotoven z kovu nebo ze dřeva. Pokud se rozhodnete pro nosný rám ze dřeva, mělo by na konstrukci být použito tlakově impregnované dřevo nebo dřevo s přirozenou trvanlivostí, které je vhodné pro třídu ochrany 3.2.

Kovový nosný rám je optimální volbou, je-li vzdálenost mezi nosným rámem a zemí menší, než minimální vzdálenost.

U jednoúrovňového nosného rámu jsou nosné profily podepřeny a zkombinovány s nosnými spoji. Nosné profily umístěte mezi nosné spoje. Nosný profil osadte alespoň o 20 mm pod horní hranou podkladových hranolů, aby bylo umožněno odvětrávání mezi nosnými profily a terasovými prkny.



Spád 1–2% umožní lepší odvod dešťové vody z terasy co možná nejdále od stavby. Bez vyspádování se může voda hromadit na terase, vytvářet kaluže a případně způsobovat plísně. Nadměrná vlhkost může mít za následek tvorbu kaluží a praskání prken. Vodorovné terasy vyžadují vhodný plán údržby a mohou být více kluzké, než terasy s mírným spádem. Proto je mimořádně důležité zohlednit spád terasových prken již při projektování terasy.

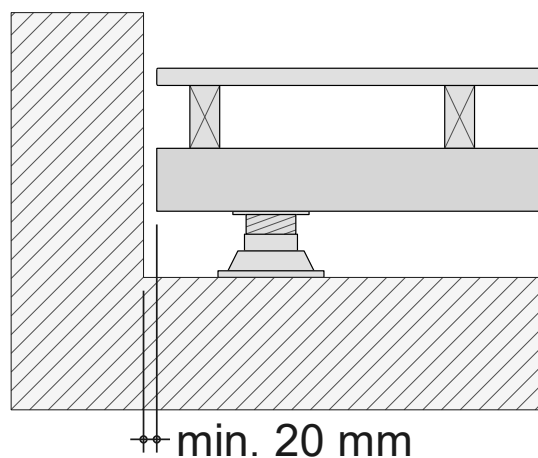


Při montáži nosného rámu nezapomeňte osadit svody na vodu a kabeláž pro rozvody osvětlení a elektřiny. Elektrikáři a klempíři mohou provést instalaci během montáže nosného rámu. Tak budou všechny instalace hotové před montáží terasových prken na nosný rám.

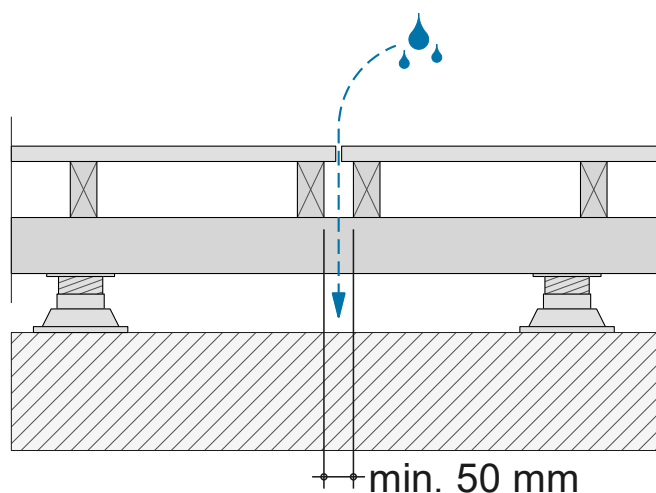
Způsob montáže nosného rámu na podpěry závisí na tom, zda je nosný rám vyroben z kovu nebo ze dřeva. Před montáží nosného rámu zkontrolujte, zda způsob upevnění, podpěry a spojovací materiál jsou vhodné ke společnému použití. Dodržujte pokyny a doporučení výrobců různých komponent. Pamatujte, že nosné profily a podkladové hranoly musí být vypodloženy alespoň třemi podpěrami.

U nosných rámuů ze dřeva použijte k upevnění prvků samovrtné šrouby z nerezové oceli AISI 304 (A2), které jsou vhodné pro použití do dřeva.

Dávejte pozor na to, aby mezi nosným rámem a například stěnou budovy zůstala spára minimálně 20 mm, aby bylo zajištěno dostatečné odvětrávání.



Zvláštní pozornost věnujte stykům mezi terasovými prkny. Pod konce terasových prken namontujte dvojitou řadu podkladových hranolů. Mezi oběma hranoly nechejte mezeru alespoň 50 mm, aby byl umožněn odtok vody.



Montáž dřevěných teras Lunawood

05

05.1. Optimalizace přířezu terasových prken

Terasová prkna Lunawood se dodávají v různých délkách. Pečlivě připravený projekt optimalizuje využití materiálu, ušetří náklady a minimalizuje odpad.

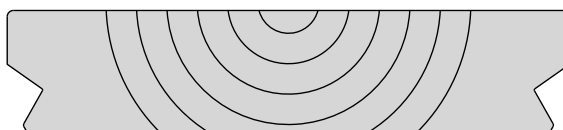
Při přípravě projektu zohledněte celkovou plochu terasy včetně cest, lávek, schodů, bočních okrajů a případného příslušenství, které je nezbytné pro připravovanou konstrukci.

Jak již bylo uvedeno, terasová prkna musí být podepřena minimálně ve třech bodech, pamatujte na to při projektování terasy.

05.2. Určení pohledové strany prkna

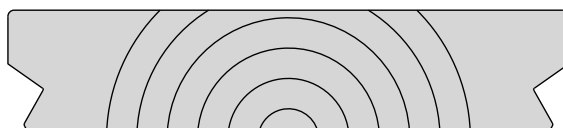
Lícová strana terasových prken Lunawood z termicky modifikovaného dřeva záleží na použité dřevině. U prken z termicky modifikovaného dřeva ze severské borovice se jádrová strana používá jako pochůzná, protože má delší životnost. Tento způsob pokládky také minimalizuje nebezpečí štípnání z důvodu vlastností vláken borového dřeva.

Jádrová strana



U prken z termicky modifikovaného severského smrku se naopak používá bělová strana jako pochůzná. Přímočará struktura vláken smrkového dřeva umožňuje používat bělovou stranu bez rizika štěpení.

Bělová strana



Všechna terasová prkna Lunawood z termicky modifikovaného dřeva se pečlivě třídí a klasifikují, přesto byste však měli mít na paměti, že dřevo je přírodní materiál, který se pojí s určitými charakteristickými vlastnostmi, jako jsou suky, letokruhy a barevné rozdíly. Tyto vlastnosti neznamenají, že dřevo má vady, a neovlivňují běžné užité vlastnosti terasových prken.

05.3. Montáž terasových prken

Montáž terasových prken Lunawood může být provedena různými způsoby. Montáž může být provedena jako přiznaná nebo skrytá, podle toho, jak má dřevěná terasa vypadat.

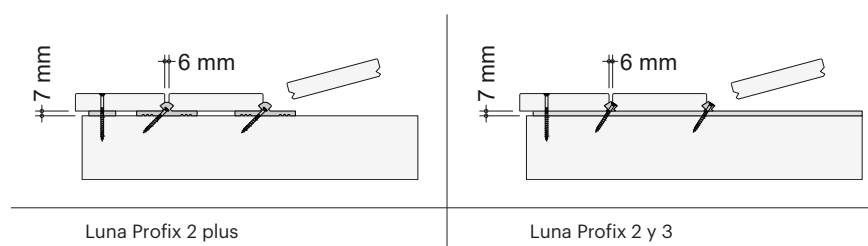
A. Montáž pomocí skrytého systému upevnění Lunawood

Terasová prkna Lunawood lze upevnit podle zvoleného typu prkna volbou vhodného systému skrytého upevnění Lunawood: Luna Profix 2 Plus, Luna Profix 2 a Luna Profix 3. Všechny tyto systémy upevnění umožňují rychlou pokládku terasových prken s minimem šroubů a čistý a elegantní vzhled bez přiznané montáže.

Skrytý systém upevnění Lunawood		
Luna Profix 2 plus	Luna Profix 2	Luna Profix 3
		
na prkna 26 mm	na prkna 26 mm	na prkna 32 mm a 40 mm
šrouby 4x40 nebo 4,2x45 mm	šrouby 4x40 nebo 4,2x45 mm	šrouby 5x50 mm

Se skrytým systémem upevnění Lunawood použijte pouze šrouby dodávané společností Lunawood: samovrtné šrouby z nerezové oceli AISI 304 (A2) nebo šrouby AISI 36 nebo A4, pokud bydlíte v blízkosti mořského pobřeží, nebo pokud Vaše terasa sousedí s bazénem. Důvodem je, že nesprávně tvarovaný kužel hlavy šroubu může prolomit upevnění. K prolomení upevnění může dojít také v případě utažení šroubu nadměrnou silou.

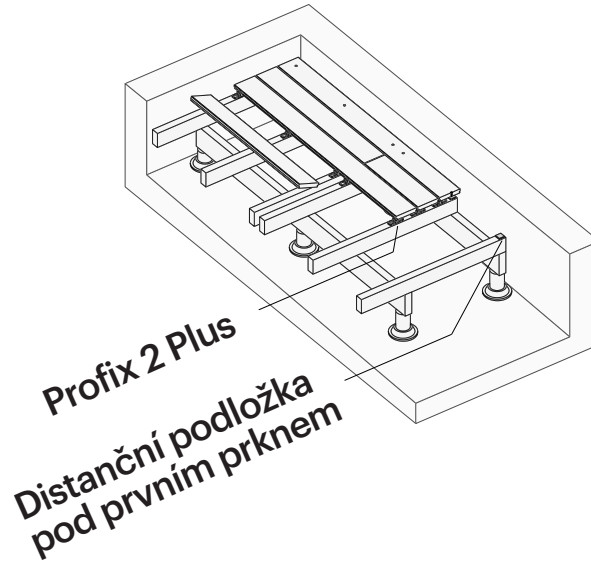
Skrytý systém upevnění Lunawood je koncipován tak, aby mezi terasovými prkny zachovával spáru 6 mm pro dokonalý a jednotný vzhled.



Montáž pomocí systému Luna Profix 2 Plus:

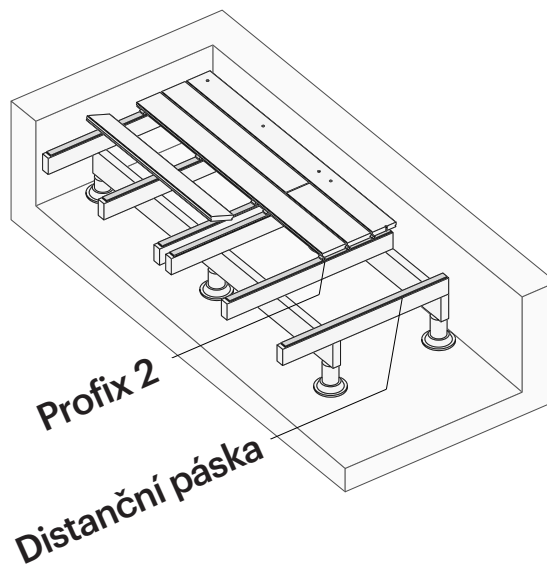
Systém upevnění Luna Profix 2 Plus navíc uchovává prkna suchá, protože tento systém vytváří větrací spáru 7 mm mezi prknem a nosnou konstrukcí.

První a poslední řada terasových prken se připevňuje přímo k nosné konstrukci viditelnými, samovrtnými šrouby do dřeva z nerezové oceli AISI 304 (A2). Pod tato první prkna vložte distanční podložku nebo pryžový profil, aby nedocházelo ke vzlínání vlhkosti.



Montáž systémem Luna Profix 2 a Luna Profix 3:

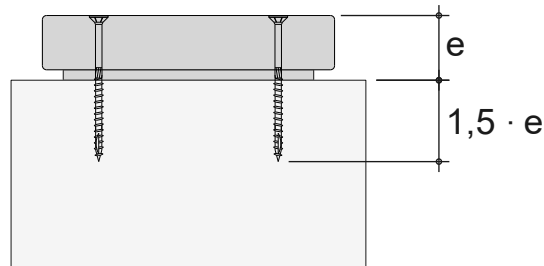
Při použití skrytého systému upevnění Luna Profix 2 nebo Luna Profix 3 je nutné celou horní stranu podkladových hranolů překrýt distanční páskou, aby nedocházelo ke vzlínání vlhkosti.



B. Montáž pomocí přiznaného systému upevnění

Terasová prkna Lunawood můžete také připevnit přímo k nosnému rámu pomocí viditelných samovrtných šroubů do dřeva z nerezové oceli AISI 304 (A2). Použijte šrouby AISI 316 nebo A4, pokud bydlíte v blízkosti mořského pobřeží, nebo pokud se Vaše terasa nachází v blízkosti bazénu.

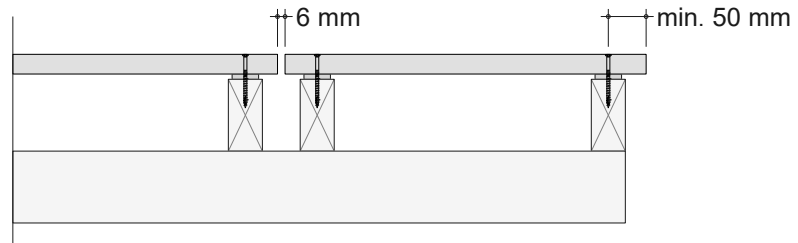
Pro zajištění správného upevnění terasových prken musí délka šroubu odpovídat součtu tloušťky terasového prkna a tloušťky distanční podložky plus 1,5násobek tohoto součtu. Například pro prkno o tloušťce 26 mm montované na podkladový hranol s distanční podložkou 4 mm je zapotřebí šroub o délce alespoň 75 mm: $(26 + 4) + 1,5 \times (26 + 4) = 75$ mm



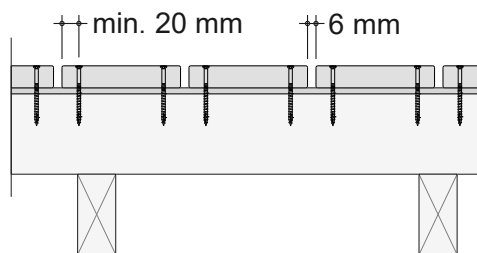
Doporučujeme předvrtat všechny otvory na šrouby, aby při montáži nedocházelo k praskání dřeva. Pamatujte, že připevňovací otvory na koncích terasových prken musí být předvrtány vždy.

Dodržujte následující vzdálenosti od hran prken, aby při pokládce nedocházelo k praskání:

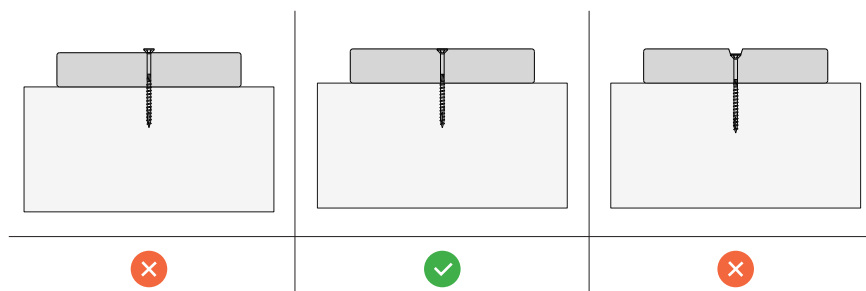
- Mezi jednotlivými prkny nechte vlni 6 mm, jak na koncích, tak také po stranách prken. Zlepší se tak odvětrávání a odvod vody.
- Upevňovací body předvrtejte ve vzdálenosti minimálně 50 mm od konce prkna.



- Mezi šroubem a boční hranou prkna dodržte vzdálenost minimálně 20 mm.



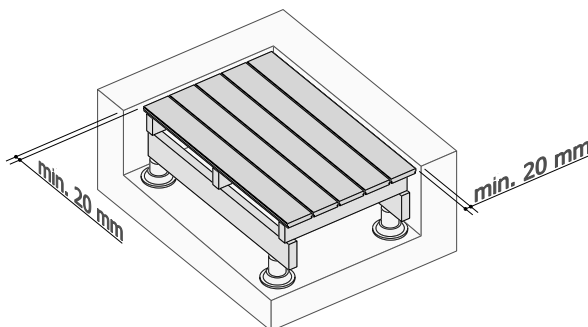
Šrouby zašroubujte do správné hloubky. Šrouby nesmí přecházet přes povrch, aby nedocházelo k jejich ohýbání, nebo aby nezpůsobily poranění. Hlava šroubu musí lícovat s povrchem terasového prkna nebo být zapuštěná do hloubky maximálně 2 mm, aby nedocházelo k hromadění vody. Maximální hloubka zapuštění u terasových prken s povrchovou úpravou by neměla překračovat 1 mm.



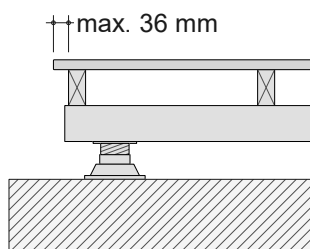
Doporučujeme při šroubování použít hloubkový doraz a mezi prkna vkládat distanční podložky, aby bylo dosaženo rovnoměrné pokládky.

05.4. Obecná doporučení pro montáž dřevěných teras Lunawood

A. Mezi terasovými prkny a jinými konstrukcemi ponechte vzdálenost minimálně 20 mm, aby bylo zajištěno odvětrávání, a aby nedocházelo k nežádoucímu hromadění dešťové vody.

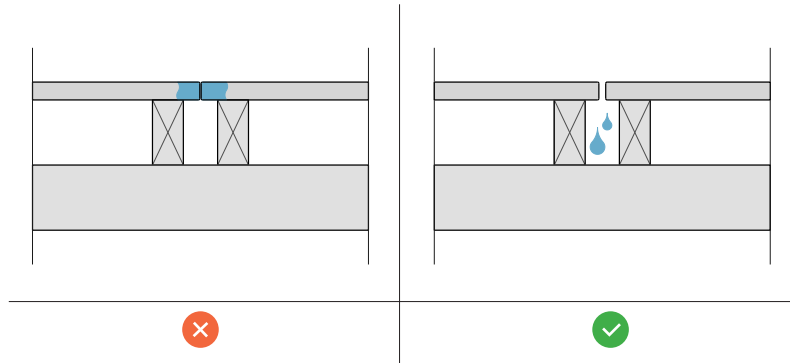


B. Dbejte na to, aby prkno nepřesahovalo více než 36 mm přes vnější stranu nosného rámu.

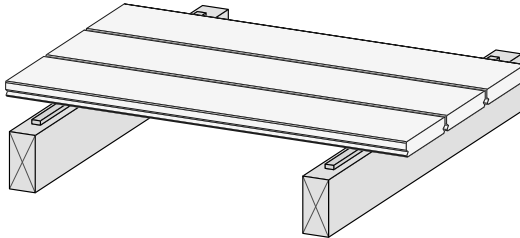


C. Mezi hranami prken nechávejte spáru minimálně 6 mm, aby bylo zajištěno odvětrávání a odtok vody. Při použití skrytého systému upevnění Lunawood zajišťují upevňovací prvky minimální požadovanou spáru mezi prkny. Při montáži s přiznanými šrouby používejte distanční podložky, které umožní rovnoměrnou pokládku.

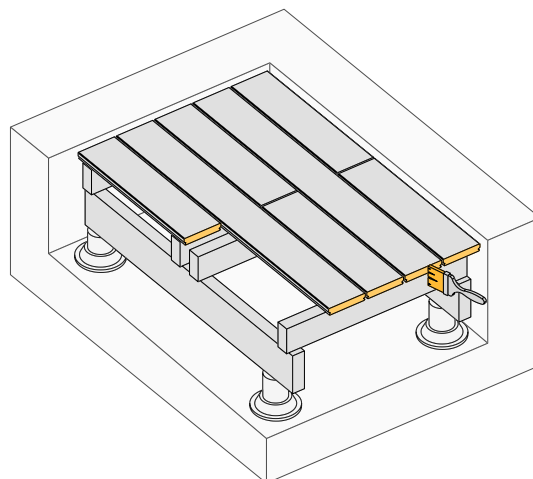
Pokud prodlužujete již existující terasu, od původních terasových prken dodržte vzdálenost minimálně 6 mm.



D. Minimalizací styku dřevěných dílů konstrukce se zlepšuje odvod dešťové vody a proudění vzduchu mezi terasovými prkny a nosnou konstrukcí. Na nosném rámu doporučujeme použít distanční podložky. Na trhu je k dispozici velké množství distančních podložek z plastu, EPDM, korku, butylu nebo pryže. Skrytý systém upevnění Lunawood Luna Profix 2 Plus vytváří tuto větrací spáru bez nutnosti použití přídavných podložek.



E. Na konce prken a na řezné plochy aplikujte prostředek na ochranu čelního dřeva, aby se minimalizovalo praskání hran.



F. Zkoušky provedené společností Lunawood oproti očekávání prokázaly, že odolnost proti kluzkosti je přímo úměrná kontaktní ploše mezi nohou a terasovým prknem. Z tohoto důvodu jsou hoblované povrchy méně kluzké než drážkované a kartáčované povrchy.

Odolnost proti kluzkosti podle typu profilu prkna



Hoblované

Drážkované

Kartáčované

Pamatujte však na to, že plíseň, řasy a mechy podporují kluzkost prken. Z tohoto důvodu je důležité, terasová prkna po celou dobu jejich životnosti pravidelně čistit a ošetřovat odstraňováním listí, prachu a nečistot, aby nedocházelo k hromadění vody.

V některých případech může povrchová úprava nebo protiskluzové pásky snížit kluzkost. Pro získání dalších informací doporučujeme kontaktovat technické oddělení společnosti Lunawood.

Konstrukční detaily dřevěných teras

06

06.1. Obložení bočních stran terasy

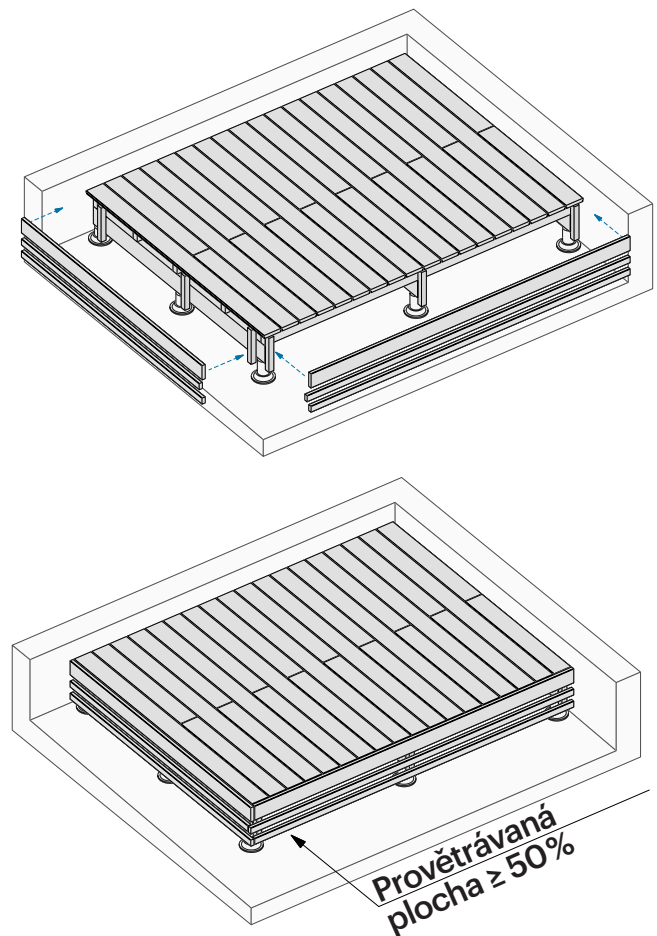
Obložení bočních stran terasy pohledově zakrývá nosnou konstrukci pod terasou. Toto řešení je sice vzhledově elegantní, avšak také může zkrátit životnost terasy, pokud boční krytí neumožňuje dostatečné provětrávání dutiny pod terasovými prkny.

Boční stěny mohou být obloženy dřevem nebo jiným materiálem či kombinací různých materiálů, které umožní dostatečné odvětrávání. Použijte konstrukci, která zakryje pouze 50 % boční plochy, aby bylo zajištěno dostatečné provětrávání prostoru pod terasou.

Použití terasových prken z termicky modifikovaného dřeva na boční obložení

Pokud se rozhodnete boční části terasy obložit terasovými prkny z termicky modifikovaného dřeva, je nutné tuto skutečnost zohlednit při montáži nosné konstrukce, aby bylo dosaženo čistého napojení, a aby krytí bylo možné dobře přišroubovat. Na obložení boků můžete použít prkna se stejným profilem jako terasová prkna nebo dřevo s menším průřezem, například latě.

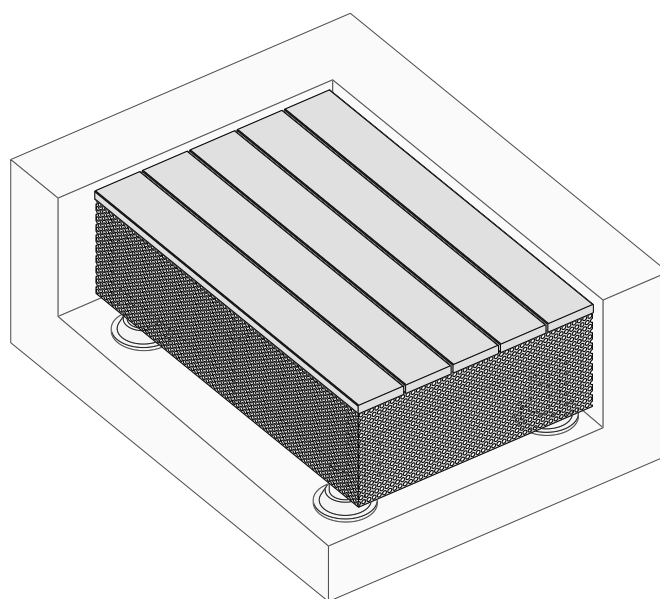
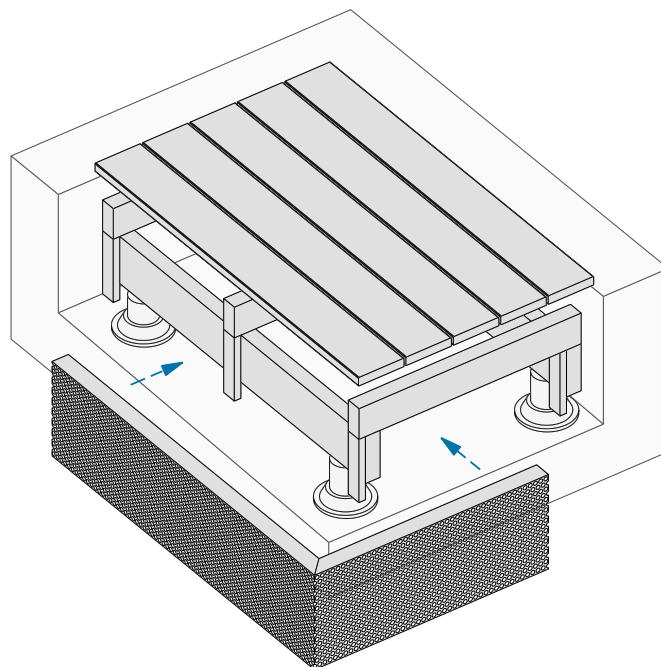
K montáži bočního obložení jsou zapotřebí svislé nosníky přišroubované k nosnému rámu z tlakově impregnovaného dřeva nebo ze dřeva s přirozenou trvanlivostí vhodné pro třídu ochrany 3.2. Distanční podložky umožňují proudění vzduchu a odvod vody. Nosný rám ani distanční podložky nesmí být v přímém styku se zemí. Vzdálenost distančních podložek od země by měla být minimálně 50 mm, pokud je nosný rám osazen na betonových panelech apod., a 100 mm, je-li podloží země. Mezi vodorovnými a svislými terasovými prkny nechejte spáru minimálně 6 mm.



Použití hliníkových mřížek na boční obložení

Použití hliníkových mřížek na boční obložení je také možné. Protože mřížky jsou tenčí než terasová prkna, není nutné upravovat pokládku terasových prken.

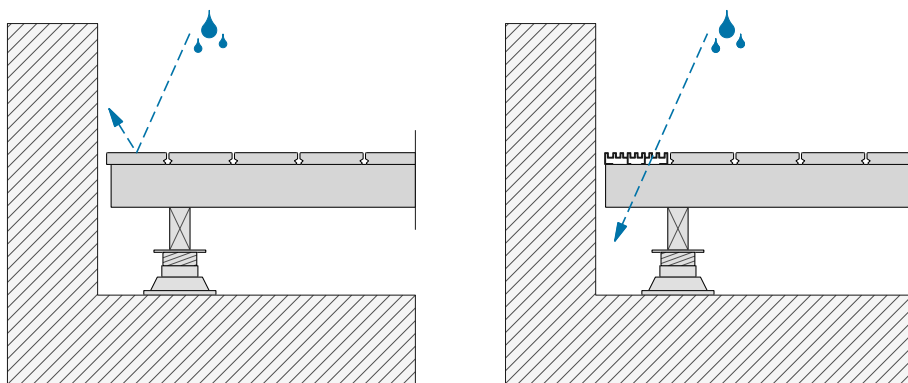
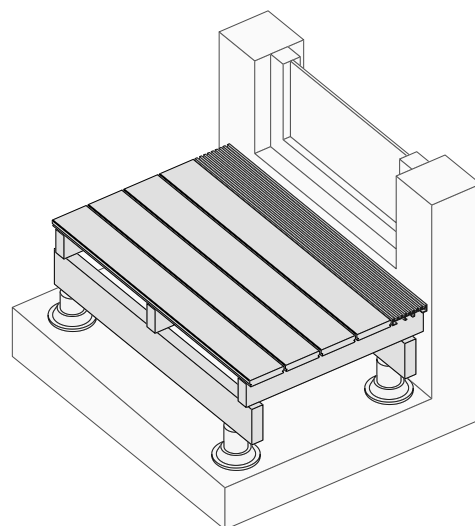
Mřížky umožňují proudění vzduchu pod terasou. Také styk se zemí není problém, protože mřížky jsou z kovu.



06.2. Zajištění odvodu vody z fasády

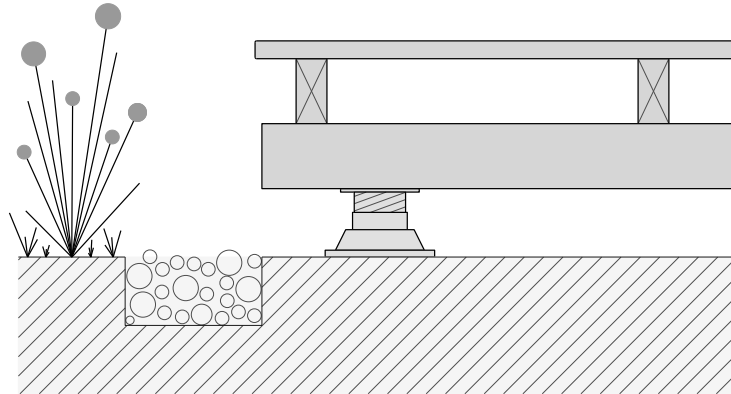
Osazené kovové rošty na okraji terasy významně snižují rozstřík dešťové vody na fasádu, okna a dveře přilehlé budovy. Odvodňovací rošty také podporují proudění vzduchu pod terasou podél stěny budovy.

Rošty mají šířku cca 150 mm a oddělují dřevěnou terasu od budovy. Mezi roštem a fasádou budovy ponechejte spáru 20 mm.



06.3. Odstraňování vegetace pod terasou a kolem ní

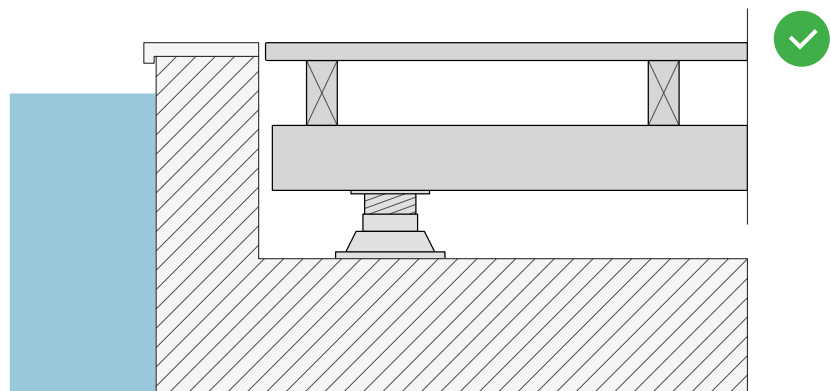
Terasová prkna by neměla přicházet do přímého styku s vegetací, protože její vlhkost může negativně ovlivňovat dřevo. Keře a porosty přicházející do styku s terasou nebo nacházející se v bezprostřední blízkosti mohou omezovat proudění vzduchu pod terasou. Při provádění zahradnických prací nebo při odstraňování porostů buďte opatrní, abyste nepoškodili terasu. Z tohoto důvodu doporučujeme kolem terasy vybudovat štěrkový pás, který terasu oddělí od vegetace, umožní odvětrávání a usnadní provádění údržby.



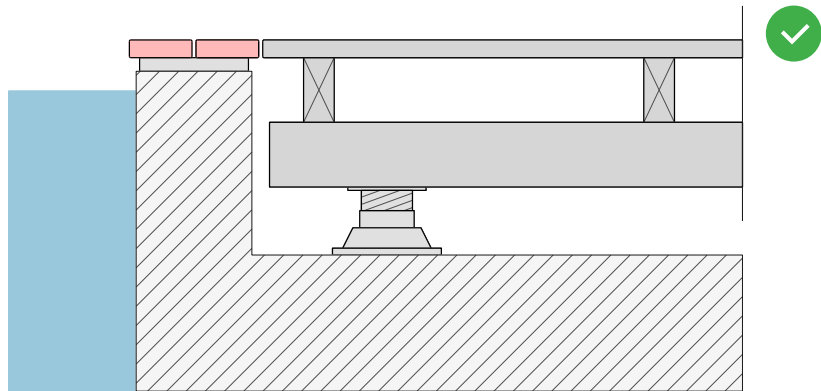
06.4. Oddělení terasy od okrajů bazénů

Terasy v blízkosti bazénů jsou vystaveny vyšší vlhkosti. Dodržením níže uvedených pokynů zajistíte, aby Vaše dřevěná terasa Lunawood z termicky modifikovaného dřeva zůstávala pokud možno suchá.

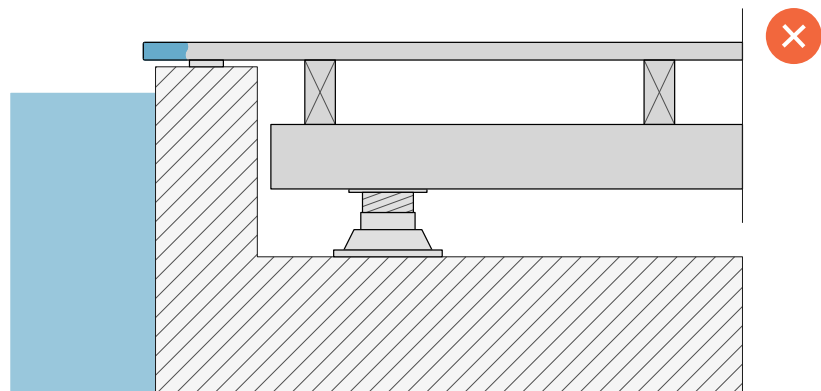
Terasu oddělte od vody kamenným nebo keramickým lemem bazénu.



Pokud se rozhodnete okraj bazénu obložit dřevěnou terasou, zajistěte, aby terasová prkna bylo možné vyměnit, dojde-li k poškození terasy. Doporučujeme montáž na kovovou nosnou konstrukci.



Konce prken by neměly přesahovat do bazénu.



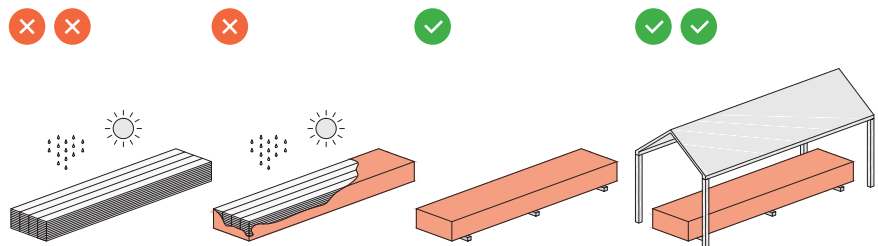
Manipulace a skladování materiálu

07

07.1. Uložení dřeva na stavbě

Pro zachování vysoké kvality terasových prken Lunawood z termicky modifikovaného dřeva je po dodání materiálu na stavbu nutné dodržovat následující doporučení:

- Dřevo uložte na suchém a větraném místě tak, aby bylo chráněno před působením přímého slunečního záření a atmosférických srážek. Působením UV záření může docházet k barevným změnám dřeva, které je vystaveno slunečnímu svitu.
- Uskladněný materiál mějte kompletně zakrytý ochrannými fóliemi proti UV záření před a během montáže. Prkna Lunawood z termicky modifikovaného dřeva doporučujeme skladovat v jejich originálním obalu.
- Balíky s prkny Lunawood musí být uloženy minimálně 75 mm nad zemí tak, aby bylo zajištěno jejich odvětrávání. Pro vytvoření rovného podkladu použijte dřevěné hranoly, které umožní cirkulaci vzduchu pod balíky.
- Na vodorovnou a suchou plochu postavte dostatečný počet podložek, aby nedocházelo k nadměrnému průhybu.



07.2. Opatrná manipulace

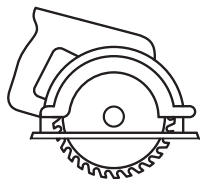
- Materiál uložte bezpečně a stabilně tak, aby při skladování nedošlo k poškození.
- Při manipulaci a montáži produktu postupujte opatrně, aby nedošlo k nárazu na tvrdé povrchy.
- S profily pero a drážka manipulujte opatrně, aby nedošlo k jejich poškození při vykládce a přepravě. Hrany u tohoto typu profilů jsou citlivé a při hrubém zacházení může dojít k jejich poškození.

Potřebné nářadí a vybavení

08

08.1. Materiály

- Terasová prkna Lunawood z termicky modifikovaného dřeva
- Systém upevnění Profix 2, Profix 2 Plus nebo Profix 3
- Pryžové pásy
- Impregnované dřevo nebo tvrdé dřevo nebo kovové profily
- Nosné profily a příslušenství (podle zvoleného materiálu)
- Kovové konzoly (jsou-li zapotřebí)
- Samovrtné hmoždinky z nerezové (austenitické) oceli, minimálně AISI 304 (A2)
- Specifické kotvení do betonových/prefabrikovaných stěn
- Protiplevelová fólie
- Štěrky
- Olej na terasy
- Přípravek na ošetření čelního dřeva



08.2. Nářadí

- Svinovací metr
- Pravitko
- Laserová vodováha
- Přesná vodováha
- Tužka
- Linkovací šňůra
- Vlhkoměr nebo měřič vlhkosti dřeva
- Svěrka
- Nůž
- Tesařský úhelník
- Šroubovák nebo hřebíkovačka
- Vrtačka
- Spirálové vrtáky
- Okružní pila
- Pokosová pila



8.3. Osobní ochranné pracovní pomůcky (OOPP)

- Ochranné brýle
- Respirátor proti prachu s filtrem z aktivního uhlí
- Ochranné rukavice na práci se dřevem
- Pracovní oblečení
- Bezpečná obuv
- Bezpečnostní pracovní helma
- Bezpečnostní postroj
- Pomůcky na ochranu proti pádu

8.4. Doporučení pro práci s termicky modifikovaným dřevem Lunawood

Příprava

Při práci s termicky modifikovaným dřevem nastavte srovnávačku jako při práci s listnatými dřevinami. Rychlost obrábění terasových prken Lunawood z termicky modifikovaného dřeva může být pomalejší než v případě neupraveného dřeva. Věnujte náležitou pozornost nastavení podávacích kladek a přítlaku z důvodu zamezení rizika vzniku prasklin na povrchu profilů.

Broušení

Prkna Lunawood z termicky modifikovaného dřeva není nutné

dodatečně brousit, protože kvalita povrchu upraveného hoblováním je vynikající.

Řezání

Řezání termicky modifikovaného dřeva je snadné a neliší se od zpracování neupraveného dřeva.

Předvrtání

Otvory na šrouby předvrtajte, pokud se bod ukotvení nachází ve vzdálenosti menší než 70 mm od konce dřevěného profilu.

Tak předejdete nebezpečí vzniku trhlin při montáži. Průměr předvrtaného otvoru musí být $\varnothing 0,5 - \varnothing 0,8$ (\varnothing = průměr šroubu).

Šroubování

U příslušné montáže šrouby zašroubovejte do správné hloubky. Hlava šroubu musí lícovat s povrchem terasového prkna, kromě estetických důvodů také proto, aby nedocházelo ke vzniku prasklin, ke znečištění povrchu a k hromadění vlhkosti.

Čištění a údržba

09

Čištění terasy od listí a nečistot

Dřevěné terasy se musí pravidelně čistit a z povrchu se musí pravidelně odstraňovat listí a nečistoty. To je obzvláště důležité po zimě. Nečistoty ze vzduchu, jako jsou pyly, saze nebo prach, se mohou hromadit na terase a na vlhkém povrchu mohou vytvářet film, který bude podporovat růst řas a mechu. Tento neviditelný film činí povrch kluzkým a může podporovat růst dřevokazných hub, pokud nebude pravidelně odstraňován. Terasu stačí zamést, a tak odstranit nahromaděné nečistoty, a následně pláchnout nízkotlakým proudem vody. Mytí vysokotlakým čističem se nedoporučuje, protože může dojít k poškození povrchu.

Opatrný úklid sněhu

Rozpouštění sněhu na terase solením se nedoporučuje. Sůl může způsobovat korozi kovových upevňovacích prvků a poškození povrchu terasových prken. Rovněž se nedoporučuje používat písek, který by mohl podřít a poškodit povrch terasových prken. K rozpouštění sněhu a ledu doporučujeme používat bezpečné přípravky, které nepoškodí dřevo, a které jsou ekologické. Aby nedocházelo k podřetí a poškození terasových prken, doporučujeme při ručním úklidu nahromaděného sněhu používat dřevěné nebo pryžové hrablo.

Na terasu neumisťujte těžké předměty, které ji trvale zatíží.

Povrch terasy udržujte pokud možno suchý. Předměty, které brání odtoku vody z povrchu terasy, by neměly stát přímo na terasových prknech. Květináče, stojany na slunečníky nebo velké předměty postavte na podložky o tloušťce 15–20 mm, které umožní proudění vzduchu a odvod vody mezi podložkou a terasou. Je-li nutné na terasu postavit těžké předměty, jako např. květináče, je nutné předem prověřit nosnost konstrukce.

Ochrana terasových prken před ostrými hranami

Předměty před položením na terasu zkontrolujte, zda nemají ostré a špičaté hrany, které by mohly poškodit povrch terasových prken, případně zajistěte ochranu. Části teras se stoly a židlemi a podstavci slunečníků mohou zejména ve veřejných prostorách, jako jsou hotely a restaurace, podléhat zvýšenému opotřebení. Plán pravidelných kontrol a údržby umožní včasné zjištění případných poškození. Tak lze umožnit používání terasy bez větších omezení.

Opatrná manipulace s těžkými předměty

Je-li nutné na ploše terasy manipulovat s těžkými předměty, je nutné učinit vhodná ochranná opatření, aby nedošlo k poškození dřevěného povrchu terasy. U rozměrných předmětů doporučujeme použít zvedací prostředky, které usnadní přepravu. Po terase nepřetahujte stojany slunečníků, mohlo by dojít k poškození povrchu terasy.

Nepokládejte koberce přímo na terasu

V místech vstupu do hotelů a jiných veřejných budov, které jsou celoročně užívány, se běžně na zem pokládají koberce. Tyto koberce by neměly být položeny přímo na dřevěné terase, protože kaluže vody by mohly způsobit nevratné poškození dřeva. Pro zajištění optimálního odvodu dešťové vody doporučujeme mezi koberec a terasu položit mřížku nebo propustnou fólii, která zajistí odvětrávání a zabrání hromadění vody na terase.



■ Soukromá vila ve Finsku.
Plus Arkkitehdit.
Fotografie 1: Lunawood,
Fotografie 2: Kuvatoimisto KUVIO



Upozorněte uživatele, že terasa může být mokrá

Rovněž doporučujeme umístit výstrahu „Pozor, nebezpečí uklouznutí“, aby uživatelé byli upozorněni na možnost, že povrch terasy může být mokrá. Tím lze snadno zabránit nechtěnému uklouznutí.

Kromě udržování povrchu terasy v čistotě doporučujeme také provádět pravidelné kontroly celé konstrukce.

V hotelech, gastronomických provozech a ve veřejném sektoru by se měla důsledná kontrola provádět minimálně jednou za 2 roky. U soukromých staveb by se měla provádět pravidelná kontrola střech a teras s dřevěným povrchem. Poškozené nebo vadné prvky je nutné opravit nebo vyměnit. Kontroly musí být vždy písemně zaprotokolovány. V případě nejistoty ohledně ošetření poškozených nebo vadných prvků doporučujeme přizvat profesionální odborníky.

Podrobnější informace k ošetřování a údržbě dřevěných teras Lunawood najdete na webových stránkách:

<https://lunawood.com/download-centre/>

Při provádění kontrol prověřte tyto důležité body:

- Zkontrolujte funkčnost odvodu vody, zda odtok vody není ucpan listím nebo nahromaděnými nečistotami.
- Zkontrolujte stav terasových prken a nosné konstrukce. Pokud při kontrole zjistíte napadení dřevokaznými houbami, je nutné provést opravu a výměnu poškozených prvků.
- Zkontrolujte povrch terasy, zda nevykazuje poškození, která by mohla způsobit úraz nebo zakopnutí.
- Vyměňte všechny díly, které jsou nadměrně opotřebené.
- Zkontrolujte šrouby a ostatní upevňovací prvky, zda jsou stabilní, a zda nevykazují korozi.
- Zkontrolujte terasová prkna s viditelnými šrouby, zda jsou prkna stále pevně osazená, případně uvolněné šrouby utáhněte.

VYLOUČENÍ ODPOVĚDNOSTI – Kolekce Lunawood – Montáž dřevěné terasy

Vlastnosti produktu

Terasové produkty v rámci kolekce Lunawood jsou z důvodu zajištění kvality pečlivě vyráběny a kontrolovány. Jedná se však o přírodní produkty ze dřeva, u kterého se projevuje kolísání hmotnosti, hustoty, barevného odstínu a kresby dřeva. Dřevěné terasy podléhají přirozeným rozměrovým změnám z důvodu kolísání vlhkosti dřeva v závislosti na vlhkosti vzduchu. Bobtnání, sesychání, vznik povrchových prasklin a další pohyby jednotlivých částí jsou u dřevěných teras běžným jevem. Přesto však se bobtnání a sesychání u terasových prken Lunawood projevuje minimálně ve srovnání s průmyslově sušenou severskou borovicí a severským smrkem.

Před zahájením montáže

Skladování a manipulaci terasových produktů v rámci kolekce Lunawood provádějte v souladu s pokyny uvedenými v návodu Lunawood, viz technický návod Lunawood www.lunawood.com

Pro dosažení dlouhé životnosti terasy Lunawood musí být zajištěna dostatečně provětrávání prostoru pod terasou (pod nosným rámem a terasovými prkny).

Při práci s prkny Lunawood z termicky modifikovaného dřeva vždy používejte osobní ochranné pracovní prostředky (ochranné brýle, respirátor proti prachu a rukavice). Při vrtání, řezání, broušení a opracování termicky modifikovaného dřeva doporučujeme používat respirátor proti prachu.

Montáž

Dodržujte pokyny pro montáž terasových prken Lunawood. Při montáži terasy z terasových produktů Lunawood je nutné dodržovat místní platné stavební předpisy.

Konstrukce terasy musí splňovat požadavky zákonných předpisů. Ve většině zemí může být vyžadováno stavební povolení.

Výkresy a schémata znázorňující umístění šroubů a hřebíků jsou pouze orientační.

Údržba

Prkna Lunawood z termicky modifikovaného dřeva šednou stejně jako všechny ostatní dřevěné produkty, které jsou bez povrchové úpravy vystavené působení UV záření. V průběhu času se na povrchu mohou objevit drobné trhliny nebo praskliny. Pro udržení a zachování původního vzhledu se doporučuje aplikovat povrchovou úpravu vhodnou na termicky modifikované dřevo. Kontaktujte svého místního dodavatele nátěrových hmot a seznamte se s obecnými pokyny pro údržbu teras Lunawood na stránkách www.lunawood.com.

Další informace

Zde uvedené technické informace jsou poskytovány bezplatně a nezávazně.

Uživatel je přijímá a akceptuje na vlastní nebezpečí. Protože užité podmínky se mohou různit a leží mimo naši kontrolu, společnost Lunawood neposkytuje žádné záruky a nenes odpovědnost za přesnost či správnost poskytnutých údajů v souvislosti s konkrétním použitím popsaného produktu. Společnost Lunawood si vyhrazuje právo změn tohoto dokumentu bez předchozího upozornění.

Každá terasa je jiná a tento návod nelze chápat jako předpis pro konstrukci terasy za všech okolností. Neodpovídáme za ztráty nebo škody způsobené aplikací pokynů podle tohoto návodu.

Společnost Lunawood si v souvislosti s návodem k montáži vyhrazuje právo provádět aktualizace a změny Všeobecných obchodních podmínek na stránkách www.lunawood.com. Veškerý obsah webových stránek je chráněn autorským zákonem. Kopírování, poskytování částí těchto webových stránek (včetně grafiky, obrazového materiálu a textů) a jejich použití v odvozených dokumentech bez výslovného písemného souhlasu společnosti Oy Lunawood Ltd zakázáno,

pokud na těchto webových stránkách není stanoveno jinak. Lunawood®, Lunawood TWPC a Lunawood Thermowood Plastic Composite a Profix jsou obchodní značky, názvy služeb nebo obchodní názvy společnosti Oy Lunawood Ltd. Jejich použití bez předchozího písemného souhlasu je zakázáno.

Žádný odkaz uvedený v tomto dokumentu nebo na webových stránkách Lunawood.com na stránky třetích stran neznamenaají propagaci, podporu nebo doporučení ve prospěch třetích stran nebo jejich řešení, produktů či služeb. Rovněž odkazy na těchto webových stránkách a v tomto dokumentu na třetí strany a jejich produkty nebo služby nepředstavují propagaci, sponzorování ani doporučení. Pokud budete následovat odkazy na webové stránky třetích stran nebo webové stránky jiných společností, ať už se jedná o propojené či nepropojené podniky se společností Lunawood, budete povinni dodržovat předpisy na ochranu údajů těchto webových stránek, a společnost Lunawood neposkytuje žádnou záruku nebo příslib ve vztahu k takovýmto webovým stránkám. Společnost Lunawood dále neodpovídá za obsah webových stránek třetích stran nebo propojených společností ani za jednání, opomenutí, následky či škody způsobené návštěvou takovýchto webových stránek.

