

CZ

Montáž fasády Lunawood

Další informace naleznete v oficiálním návodu

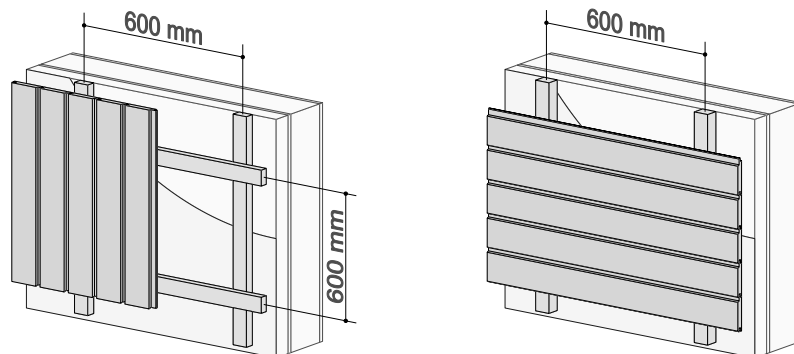
lunawood.com/downloads


LUNAWOOD

1

Montáž fasády provádějte vždy na nosných latích

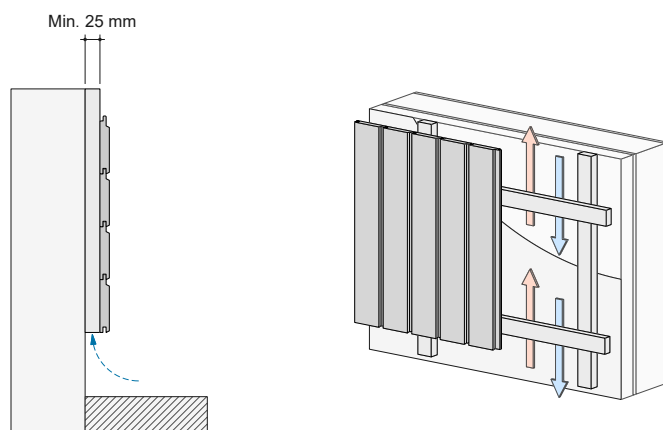
Svislé latě (dřevěné nebo kovové) se montují ve vzdálenosti po 600 mm. U svislé orientace prken se používá zdvojená konstrukce nosných latí, která zajišťuje dostatečnou ventilaci provětrávané mezery.



2

Zajistěte dostatečnou provětrávanou mezeru za fasádou

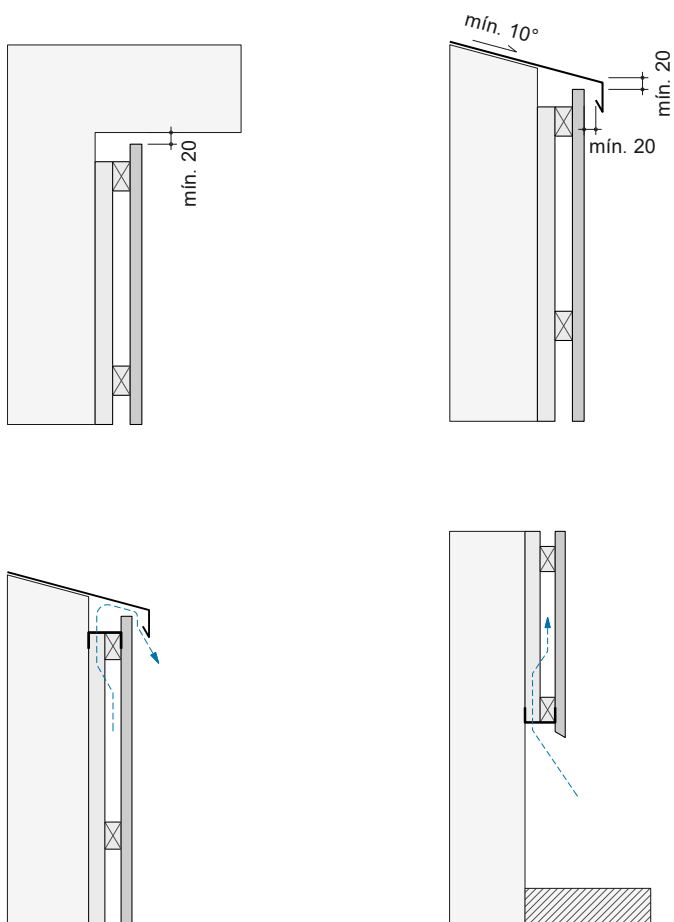
Provětrávaná mezera by měla mít konstantní minimální šířku 25 mm pro zajištění odvodu vody a provětrávání.



3

Nahoře a dole nechejte volnou spáru

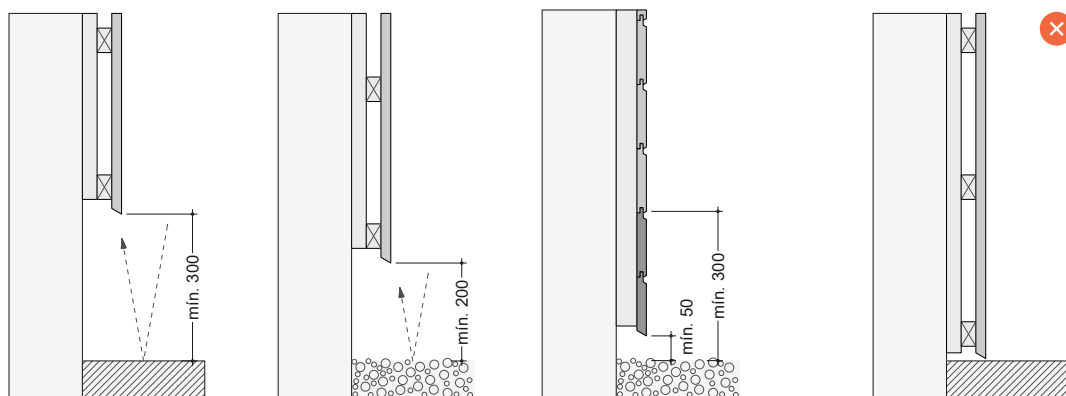
Mezi fasádními prvky a okapem, střechou nebo jinými krycími či napojovacími prvky nechejte otevřenou spáru o minimální šířce 20 mm, která umožní provětrávání mezery.



4

Kontrola vzdálenosti mezi zemí a fasádou

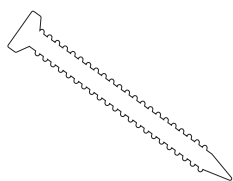
Mezi dolní hranou fasádních prken a zemí nechte vzdálenost minimálně 300 mm, jedná-li se o povrchy, které podporují rozstříkávání dešťové vody, a v regionech s velkým množstvím atmosférických srážek. Fasádní prkna lze namontovat blíže k zemi, přitom je nutné dodržet minimální vzdálenost 200 mm, pokud je spodní plocha pokryta štěrkem. V případě, kdy je nutné zmenšit vzdálenost mezi dolní hranou prken a zemí, lze zvolit vodorovnou orientaci prken.



5

Montáž fasádních profilů Lunawood provádějte nerezovými šrouby

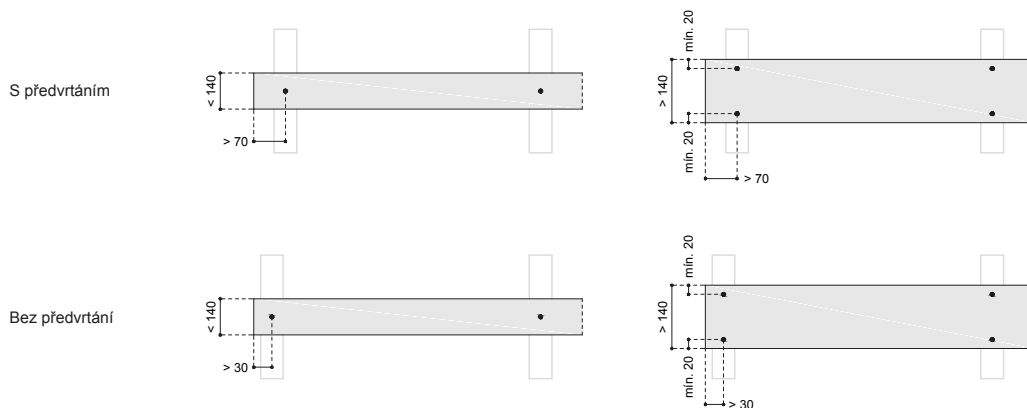
Pro montáž fasádních prken Lunawood doporučujeme použít samovrtné šrouby z nerezové oceli (jakostní třídy AISI 304/A2). Délka šroubu by měla být větší, než je dvojnásobek tloušťky prkna. Otvory na šrouby předvrtejte, pokud se bod ukotvení nachází ve vzdálenosti menší než 70 mm od konce fasádního profilu. Průměr předvrtaného otvoru musí být $\varnothing 0,5 - \varnothing 0,8$ (\varnothing = průměr šroubu). Dodržujte pokyny Německé směrnice O1 pro dřevěné fasádní obklady.



6

Počet šroubů a vzdálenost od okrajů

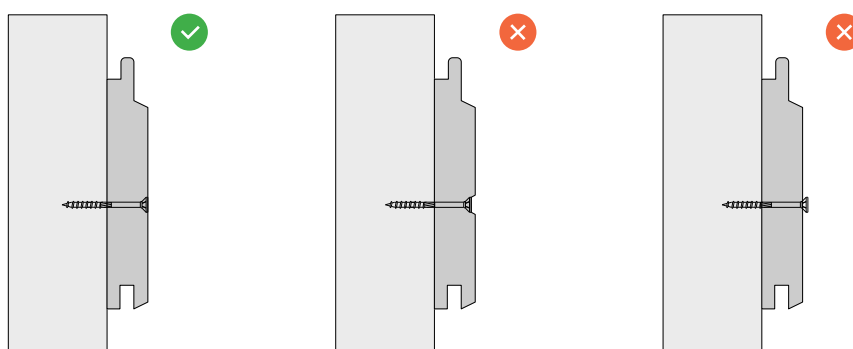
Jeden šroub namontujte v každém místě křížení prkna a nosné latě, pokud je šířka prken <120 mm. Dva šrouby použijte, je-li šířka prkna >120 mm. Vždy dodržujte doporučené vzdálenosti od okrajů. Fasádní prkna doporučujeme ukotvit do každé nosné latě.



7

Správná hloubka

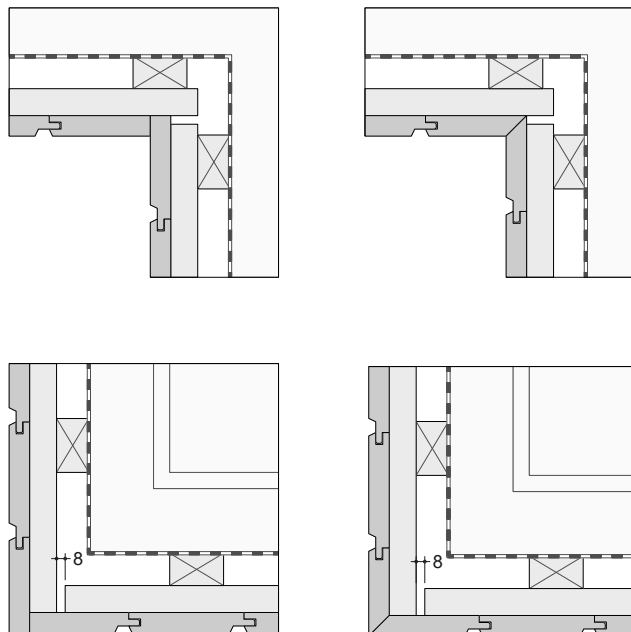
Šrouby utáhněte do správné hloubky. Šrouby zašroubujte pouze tak hluboko, aby hlava šroubu lícovala s povrchem fasádního profilu, aby nedocházelo k tvorbě prasklin, skvrn a vnikání vlhkosti.



8

Detaily rohů

Montáž buď na tupý styk, nebo na pokos.



9

Styčný bod prken

Styčný bod prken pod úhlem 30°.

