

A woman with long brown hair, wearing a pink long-sleeved shirt and blue patterned leggings, stands smiling in a modern kitchen. She is leaning against a dark grey countertop. Above her, a light-colored wooden cabinet door is pulled out, revealing shelves with various dishes, glasses, and a black tray. The kitchen features dark grey lower cabinets and light wood upper cabinets. A potted plant is visible on the left side of the frame.

# AVENTOS

Pohyblivá rozmanitosť  
výklopov

[www.blum.com](http://www.blum.com)

 **blum**<sup>®</sup>

# Vysoký komfort pohybu, veľká rozmanitosť

Výklokový systém AVENTOS prináša do horných skriniek vysoký komfort pohybu a zvyšuje tak kvalitu bývania. Zvlášť veľkými a ťažkými výklopmi sa dá hravo pohybovať, voľnosť pohybu však zostáva neustále zachovaná. Okrem toho sa neuspokojujeme s tým, čo už existuje, a neustále vyvíjame systém AVENTOS pre vás a vašich zákazníkov.



**Obsah**

- 4 Dizajn
- 6 Komfort obsluhy
- 10 Montáž
- 12 Kvalita
- 14 Sortiment
- 16 Systémy výklopov
- 28 Program AVENTOS

**Informácie o objednávaní  
a plánovaní**

- 30 AVENTOS HF
- 42 AVENTOS HS
- 46 AVENTOS HL
- 50 AVENTOS HK top
- 56 AVENTOS HK-S
- 60 AVENTOS HK-XS
- 66 TIP-ON
- 68 EXPANDO T
- 69 Pomôcky na spracovanie
- 70 SERVO-DRIVE



# Vynikajúci dizajn – očarujúca elegancia

Program AVENTOS presvedčí nielen vysokou funkčnosťou, ale tiež jednoduchým a elegantným dizajnom. Potvrdzujú to viaceré medzinárodné ocenenia.

**Puristická krytka**  
působivý minimalistický  
dizajn

**Hodvábna biela, svetlosivá,  
tmavosivá**

Farba krytky pasuje k akémukoľvek  
štýlu nábytku

**Brandingový prvok**  
individualizovateľný



Podrobné informácie o  
oceneniach nájdete na stránke:  
[www.blum.com/award](http://www.blum.com/award)



# Ako urobiť vysoké a horné skrinky ešte ergonomickjšími?

Neobmedzený prístup s výklopmi. Predovšetkým v kuchyni. Takto pre svojich zákazníkov zrealizujete kvalitný nábytok s maximálne jednoduchým ovládaním súčasne zvyšujúci kvalitu bývania. Neustále vykonávame prieskumy používania kuchýň, po celom svete, rozširujeme sortiment kovaní a zvyšujeme komfort – prispôbujeme sa potrebám našich zákazníkov.

Od roku **2005**

Neustály ďalší vývoj:  
AVENTOS neustále  
vylepšujeme – pre ešte  
vyššiu kvalitu nábytku.

AVENTOS | Komfort obsluhy

**blum**



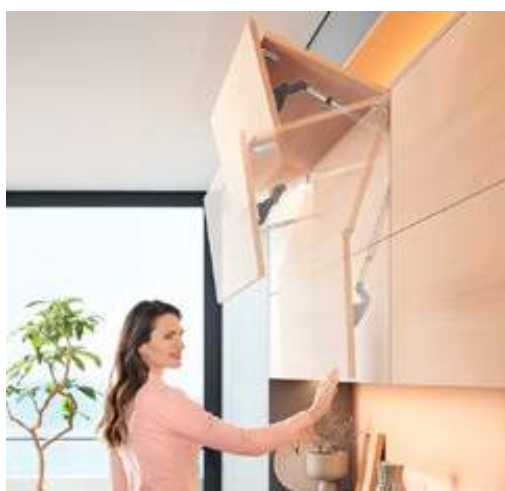
### Rozsah voľného pohybu

Ak čelo odíde z pracovnej oblasti a zastaví sa v ľubovoľnej polohe, môže zostať otvorené aj pri práci v kuchyni. Obsah skrinky je kedykoľvek prístupný bez obmedzení.



### Vhodný úložný priestor

Vysoké a horné skrinky s výklopmi sa dajú ľubovoľne navrhovať po výške a šírke – v závislosti od potreby úložného priestoru alebo prispôbené podľa obrazca medzier spodných skriniek.



### Vysoký komfort pohybu

Čelá s mechanickou alebo elektrickou podporou sa ľahučko otvárajú podľa želania zákazníka. V systémoch BLUMOTION a SERVO-DRIVE je už integrované tlmené dovieranie.



Ďalšie informácie o 4 technológiách  
pohybu spoločnosti Blum nájdete na:  
[www.blum.com/4formore](http://www.blum.com/4formore)



# Pre vysoké a horné skrinky s vysokým pohodlím obsluhy

V kombinácii s niektorou technológiou pohybu je funkčnosť výklopov dokonca vyššia. Bez úchytiak, či s úchytkami ako dizajnovým prvkom, vhodnou podporou ďalej zvýšite zákazníkom komfort pri otváraní a zatváraní vysokých a horných skriniek.

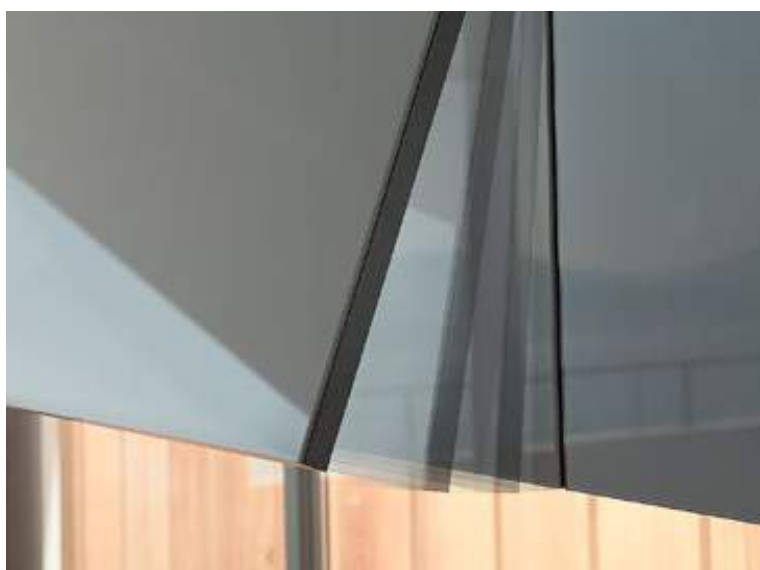



**SERVO-DRIVE**

by Blum

**Elektrické otváranie a tlmené dovieranie**

Jednoducho zatlačte na čelo a SERVO-DRIVE už podporuje otvorenie výklopu. Na automatické zatvorenie stačí stlačiť tlačidlo vysieláča. Tlmenie je už integrované.


**BLUMOTION**

by Blum

**Tlmené dovieranie**


S BLUMOTION sa výklop vždy jemne a ticho doviera – bez ohľadu na hmotnosť čela či rýchlosť zatvárania.


**TIP-ON**

by Blum

**Mechanické otváranie**

Krátke zatlačenie na čelo – a výklop sa hneď otvorí tak, že ho možno rukou pohodlne posunúť nahor. Na zatvorenie stačí dotlačiť.



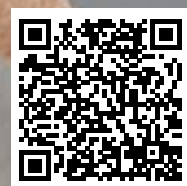
# Niekoľko jednoduchých operácií – aj pri montáži

## **Takmer bez použitia náradia**

Montáž AVENTOS je ľahká a vďaka osvedčenej technike CLIP takmer bez použitia náradia. Len na presné nastavenie zdvíhacieho mechanizmu podľa hmotnosti použitého čela sa používa akumulátorový skrutkovač. Na dosiahnutie dokonalého obrazca medzier sa čelá dajú pohodlne nastavovať v troch smeroch.

## **SERVO-DRIVE**

Zjednodušené uvádzanie do prevádzky SERVO-DRIVE pre AVENTOS pozostáva len z malého počtu komponentov, ktoré sa dajú bez problémov namontovať a precízne nastaviť. Pohonná servojednotka SERVO-DRIVE sa v niekoľkých krokoch pripevní a pripojí k zdvíhaciemu mechanizmu, nainštaluje sa bezdrôtový vysielateľ a systém sa uvedie do prevádzky.



Ďalšie informácie o montáži  
SERVO-DRIVE pre AVENTOS:  
[www.blum.com/sdaventosassembly](http://www.blum.com/sdaventosassembly)



# Spoločivá kvalita

Pod kvalitou výrobkov myslíme viac ako len dizajn a funkčnosť. Naše kovania sa tiež dajú použiť rôznymi spôsobmi, exaktne spracovať a precízne namontovať. Aby ste prekonalí očakávania svojich zákazníkov.

# 80.000 X



### Presné skúšky

Každé kovanie sa podrobuje skúškam podľa rozsiahlych a prísnych kritérií. V našich vlastných laboratóriách i v spolupráci s medzinárodnými skúšobnými organizáciami. Výklop AVENTOS sa otvorí a zatvorí 80 000 krát – až potom sme presvedčení o našej kvalite.



### Dlhá záruka

Každý, kto príde do styku s firmou Blum, musí mať z toho prospech. Platí to pre všetko, čo sa týka výroby nábytku, ako aj pre jeho dlhoročné používanie. S týmto presvedčením vám dávame úplnú 5 ročnú záruku na všetky elektrické komponenty, ktoré sú používané v kombinácii s výrobkami značky Blum.

# Väčšia voľnosť pohybu so systémami výklopov

Výklopné kovania AVENTOS dodávajú vysoký komfort pohybu každej hornej skrinke. V kuchyni či v obývačke, na malé i veľké čelá – AVENTOS otvára výklopy úplne ľahko a – vďaka integrácii s BLUMOTION – aj jemne a ticho. Zachovaná zostáva voľnosť pohybu a voľný priestor nad hlavou pre používateľa nábytku.





**BLUMOTION** by Blum  
**SERVO-DRIVE** by Blum

**AVENTOS HF –  
Pre skladacie výklopy**

Riešenie vysokej hornej skrinky s dvojdielnym čelom a malými priestorovými nárokmí v smere nahor.



**BLUMOTION** by Blum  
**SERVO-DRIVE** by Blum

**AVENTOS HS –  
Pre výkyvné výklopy**

Ideálne kovanie pre veľké, jednodielne čelá. Nad korpusom pritom zostáva dostatok priestoru na rampy alebo vencové lišty.



**BLUMOTION** by Blum  
**SERVO-DRIVE** by Blum

**AVENTOS HL –  
Pre zdvíhacie výklopy**

Vhodný pre vysoké a horné skrinky s vyššie umiestnenými čelami. Presvedčivo rieši aj špeciálne účely použitia, napr. integráciu s elektrickými spotrebičmi.



**BLUMOTION** by Blum  
**SERVO-DRIVE** by Blum  
**TIP-ON** by Blum

**AVENTOS HK top –  
pre výklopy**

Kompaktný, minimalistický, vysoko funkčný. Flexibilný balík plný energie je vhodný pre malé i veľké výklopy. S integrovaným obmedzovačom uhla otvorenia a bezpečnostnými prvkami.



**BLUMOTION** by Blum  
**TIP-ON** by Blum

**AVENTOS HK-S –  
pre malé výklopy**

Vhodné riešenie pre menšie, jednodielne výklopy, napr. nad potravinovou skrinkou alebo chladničkou. Vďaka kompaktným rozmerom je toto kovanie dokonale vhodné aj do menšieho nábytku.



**BLUMOTION** by Blum  
**TIP-ON** by Blum

**AVENTOS HK-XS –  
pre malé výklopy**

Vhodný pre množstvo aplikácií vo vysokej a hornej skrinke a presvedčí minimálnymi priestorovými požiadavkami. Umožňuje riešiť aj korpusy s malou svetlou hĺbkou.



Ďalšie informácie o  
AVENTOS HF  
[www.blum.com/aventoshf](http://www.blum.com/aventoshf)

# AVENTOS HF

Skladací výklop AVENTOS HF je ideálnym riešením pre vysoké a stredne vysoké horné skrinky. Vďaka dvojdielnemu čelu sa dajú realizovať aj veľké výklopy. AVENTOS HF pritom umožňuje neobmedzenú rozmanitosť pri projektovaní a tvorbe. Či už ide o drevené čelá, úzke alebo široké hliníkové rámy, kombinácie rôznych materiálov a dokonca aj čelá rôznej výšky. Splňte individuálne túžby svojich zákazníkov.

**BLUMOTION**

by Blum

**SERVO-DRIVE**

by Blum

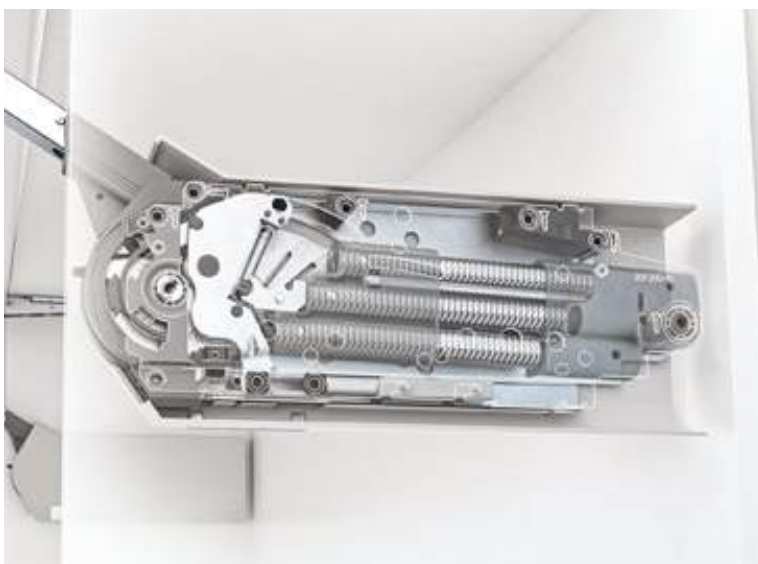




Väčšia voľnosť v tvorbe: s AVENTOS HF sa dajú skombinovať rôzne materiály čiel výklopu.



Inovatívna technika, ktorá nadchýna: stredový záves CLIP top zabráni zacviknutiu prstov.



Jadrom tohto riešenia kovania je zdvíhací mechanizmus so systémom BLUMOTION a robustná zostava pružín.



Ďalšie informácie o  
AVENTOS HS  
[www.blum.com/aventoshs](http://www.blum.com/aventoshs)

# AVENTOS HS

Dokonca aj veľké, jednodielne čelá sa s výklopným kovaním AVENTOS HS vyklopia nahor ako v bezváhovom stave. Nad korpusom pritom zostáva dostatok priestoru. Takto sa otvárajú široké možnosti tvorby, napr. na pekné detaily, ako sú rampy alebo vencové lišty. Montáž je ako obyčajne jednoduchá a takmer bez použitia náradia.

**BLUMOTION**

by Blum

**SERVO-DRIVE**

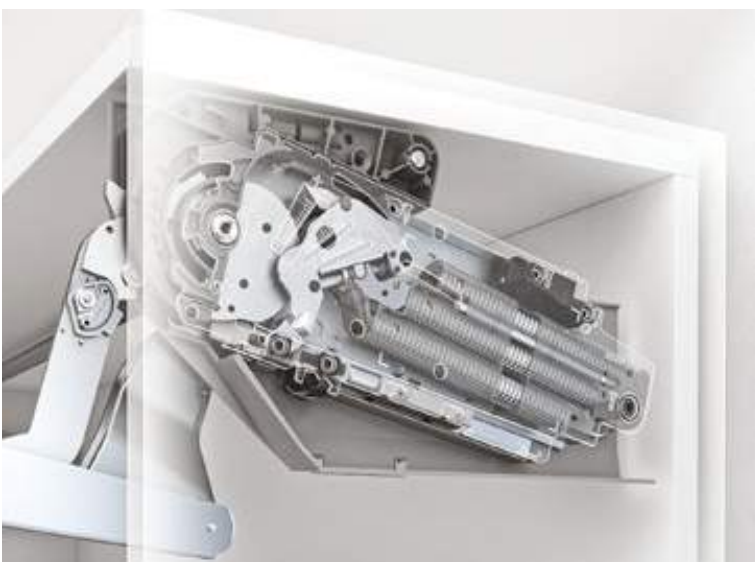
by Blum



Výkyvný výklop sa dá zrealizovať aj s EXPANDO T, systémom upevnenia na tenké čelá – bez zmeny miesta upevnenia.



Presne podľa individuálneho vkusu: pomocou AVENTOS HS možno horné skrinky ozdobiť ešte rampou alebo vencovou lištou.



Jadrom tohto riešenia kovania je zdvíhací mechanizmus so systémom BLUMOTION a robustnou zostavou pružín.



Ďalšie informácie o  
AVENTOS HL  
[www.blum.com/aventoshl](http://www.blum.com/aventoshl)

# AVENTOS HL

Tu sa dizajn efektne snúbi s funkčnosťou: zdvíhací výklop AVENTOS HL sa „nadvihne“ úplne nahor, preto ľahko dosiahnete na uložené veci. Vďaka tomu sú možné dokonca aj nezvyčajné montážne situácie, napr. pri vstavaní elektrických spotrebičov do vysokej skrinky.

**BLUMOTION**

by Blum

**SERVO-DRIVE**

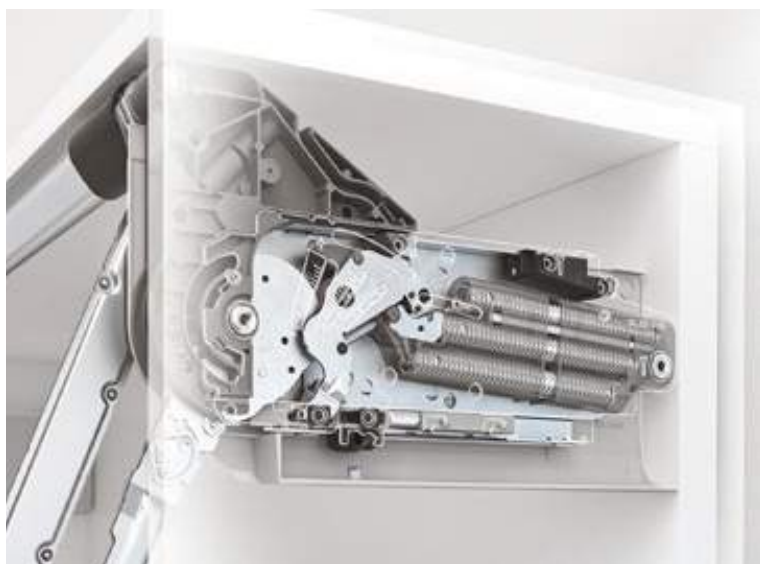
by Blum



Vďaka systému elektrickej podpory pohybu SERVO-DRIVE pohodlne otvoríte a zatvoríte aj veľké čelá.



Jednoducho nádhera: elektrické spotrebiče zmiznú s AVENTOS HL za vizuálne konzistentným čelom skrine.



Jadrom tohto riešenia kovania je zdvíhací mechanizmus so systémom BLUMOTION a robustnou zostavou pružín.



Ďalšie informácie o  
AVENTOS HK top  
[www.blum.com/aventoshktop](http://www.blum.com/aventoshktop)

# AVENTOS HK top

Pohodlné výkloповé kovanie si vyžaduje len minimálny priestor navrchu. AVENTOS HK top zapôsobí svojím priamočiarym dizajnom a množstvom integrovaných funkcií. Spracovanie a zmontovanie tohto všumeľca je rýchle, bezchybné a bezpečné. Čelá bez úchytiiek možno otvárať pomocou SERVO-DRIVE a TIP-ON.

**BLUMOTION**

by Blum

**SERVO-DRIVE**

by Blum

**TIP-ON**

by Blum



Zdvíhací mechanizmus s integrovaným dorazom alebo s predmontovanými systémovými skrutkami? Na výber sú dva typy montáže. Vŕtania pritom zostávajú zhodné pre každé použitie a výšku korpusu.



Pri uvádzaní SERVO-DRIVE do prevádzky vám pomáhajú farebné signály.



Obmedzovač uhla otvorenia je integrovaný. Uhol otvorenia čela sa dá nastaviť plynulo, to znamená presne.



Jadrom tohto riešenia kovania je zdvíhací mechanizmus so systémom BLUMOTION a robustnou zostavou pružín.



Ďalšie informácie o  
AVENTOS HK-S  
[www.blum.com/aventoshks](http://www.blum.com/aventoshks)

# AVENTOS HK-S

AVENTOS HK-S je správna voľba pre malé výklopy vo vysokej skrinke, napr. nad chladničkou. Vďaka harmonickým, prehľadným rozmerom sa kovanie dokonale hodí do malého nábytku, úložný priestor môže byť optimálne využitý.

**BLUMOTION**

by Blum

**TIP-ON**

by Blum





Ak je zdvíhací mechanizmus nastavený presne na hmotnosť čela, malý výklop zostáva stáť v ktorejkoľvek požadovanej polohe.



Čelá bez úchytiiek s TIP-ON pre AVENTOS HK-S sa otvárajú jednoduchým zatlačením. Výklop zatvoríte jednoduchým ľahkým dotlačením.



Jadrom tohto riešenia kovania je zdvíhací mechanizmus so systémom BLUMOTION a robustnou zostavou pružín.



Ďalšie informácie o  
AVENTOS HK-XS  
[www.blum.com/aventoshkxs](http://www.blum.com/aventoshkxs)

# AVENTOS HK-XS

AVENTOS HK XS je kompaktné kovanie pre malé výklopy vo vysokých a horných skrinkách. Vďaka svojej štíhlej konštrukcii otvára AVENTOS HK XS široký priestor pre návrhárov. V kombinácii so závesmi CLIP top sa BLUMOTION dovíra jemne a ticho.

**BLUMOTION**

by Blum

**TIP-ON**

by Blum



Hrubé čelá z dreva s širokým alebo úzkym hliníkovým rámom – miesta upevnenia zostávajú stále rovnaké. Takto možno pohodlne použiť rôzne materiály a hrúbky čela.
















Vďaka plynulému zastavovaniu ostáva výklop stáť v ktorejkoľvek polohe a je tak vždy výborne prístupný.



Srdcom tohto kompaktného kovania je zdvíhací mechanizmus s robustnou zostavou pružín. AVENTOS HK XS tak ponúka vysokú stabilitu a dlhú životnosť. Kvalita – po celú dobu životnosti nábytku.

# Pre každú aplikáciu ten správny výklop

	Pohyb	Typické aplikácie	Pohyb a hmotnosť čela*	Možné čelá	Možné rozmery korpusov v mm
<b>HF</b>		Horná skrinka, vysoké, dvojdielne čelá		Drevené, široké/úzke hliníkové rámy, kombinácia drevo-sklo, asymetrické čelá, čelá na pokos a polodrážku	Výška 480–1040 Šírka do 1800
<b>HS</b>		Horná skrinka (ak je dostatok miesta), veľké, jednodielne čelá, aj s vencovými lištami a rampami		Tenké čelá, drevené, široké/úzke hliníkové rámy, čelá na pokos a polodrážku	Výška 350–800 Šírka do 1800
<b>HL</b>		Horná skrinka, vysoká skrinka (ak je dostatok miesta) vo výške dosahu, vložený spotrebič, čelo pred ním		Tenké čelá, drevené, široké/úzke hliníkové rámy, čelá na pokos a polodrážku	Výška 300–580 Šírka do 1800
<b>HK top</b>		Horná skrinka, vysoká skrinka, nad chladničkou, skrinka na zásoby, rúra na pečenie		Tenké čelá, drevené, široké/úzke hliníkové rámy, čelá na pokos a polodrážku	Výška 205–600 Šírka do 1800
<b>HK-S</b>		Horná skrinka, vysoká skrinka, nad chladničkou, skrinka na zásoby, rúra na pečenie		Drevené čelá, široké/úzke hliníkové rámy	Výška 180–600 Šírka do 1800
<b>HK-XS</b>		Horná skrinka, vysoká skrinka, nad chladničkou, skrinka na zásoby, rúra na pečenie, odsávač pár, kúpeľňa	  obojstranný	Drevené čelá, široké/úzke hliníkové rámy	Výška 240–600 Šírka do 1800

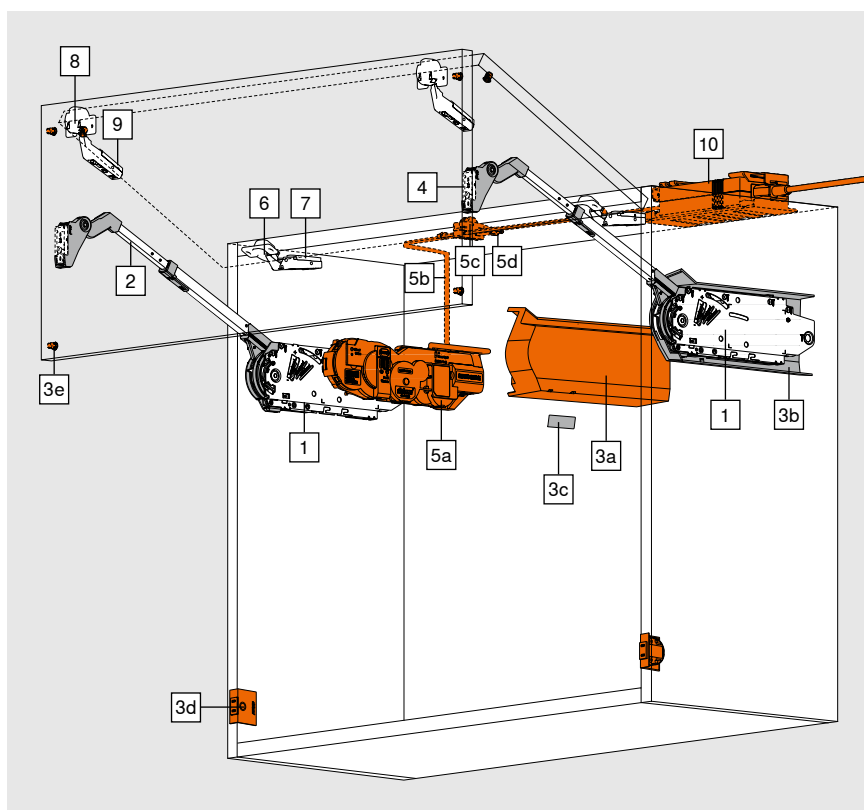


\* Podľa hmotnosti čela a výšky korpusu vypočítame faktor výkonu zdvíhacieho mechanizmu. S radosťou vám pomôžeme pri výbere výrobkov na [www.blum.com/configurator](http://www.blum.com/configurator)



Aplikácie s pokosom a polodrážkou pre AVENTOS HF, HS, HL, HK top [www.blum.com/1H6LFu](http://www.blum.com/1H6LFu)

Minimálna svetlá hĺbka v mm	Kompletné kovania alebo so závesmi	Osobitné spracovanie alebo montáž	Dostupná technológia pohybu	Krytky
278	Potrebné sú závesy na strope korpusov a na spojenie čiel	Montáž CLIP Opracovanie stropu 3 typy zdvíhacích mechanizmov (symetrické) 4 typy teleskopov (symetrické)	 	<input type="radio"/> Hodvábná biela <input type="radio"/> Svetlosivá <input checked="" type="radio"/> Tmavosivá
276	Nie sú potrebné závesy	Montáž CLIP Priečna stabilizácia 9 typov zdvíhacích mechanizmov (symetrické) 1 x zostava ramien	 	<input type="radio"/> Hodvábná biela <input type="radio"/> Svetlosivá <input checked="" type="radio"/> Tmavosivá
278	Nie sú potrebné závesy	Montáž CLIP Priečna stabilizácia 5 typov zdvíhacích mechanizmov (symetrické) 4 x zostava ramien	 	<input type="radio"/> Hodvábná biela <input type="radio"/> Svetlosivá <input checked="" type="radio"/> Tmavosivá
187	Nie sú potrebné závesy	Montáž CLIP 4 typy zdvíhacích mechanizmov (symetrické) Nastavenie zdvíhacieho mechanizmu spredu integrované bezpečnostné prvky a obmedzovač uhla otvorenia	  	<input type="radio"/> Hodvábná biela <input type="radio"/> Svetlosivá <input checked="" type="radio"/> Tmavosivá
163	Nie sú potrebné závesy	Montáž CLIP 3 typy zdvíhacích mechanizmov (symetrické)	 	<input type="radio"/> Hodvábná biela <input type="radio"/> Svetlosivá <input checked="" type="radio"/> Tmavosivá
125 (Možné špeciálne riešenie so 100 mm)	Na strope korpusov sú potrebné závesy	Montáž CLIP Opracovanie stropu 3 typy zdvíhacích mechanizmov (symetrické)	 	

**Drevené čelá a široké hliníkové rámy – symetrické**


- Ideálne na vysoké horné skrinky s delenými čelami
- Výška korpusu 480–1040 mm
- Šírka korpusu do 1800 mm
- Vďaka BLUMOTION sa jemne a ticho dovíera
- Malé ovládacie sily
- Plynulé zastavenie
- Montáž bez použitia náradia
- Nastavenie oboch čiel v troch smeroch
- Jednoduché, plynulé zastavenie zdvíhacieho mechanizmu
- Stredový záves vrátane ochrany prstov

Pri asymetrických čelách musí byť väčšie horné čelo!

- Štandard
- SERVO-DRIVE

**i**

Faktor výkonu LF = Výška korpusu (KH) [mm] x hmotnosť horného a dolného čela vrátane úchytky [kg]

V prekrývajúcej sa rozsahoch odporúčame silnejší zdvíhací mechanizmus.

**Informácie o objednávaní**

1		Súprava zdvíhacích mechanizmov	
		<b>Faktor výkonu LF</b>	
		2600–5500 (1 kus LF 960–2650)	20F2200.05
		5350–10150	20F2500.05
		9000–17250 (3 kusy LF 13500–25900)	20F2800.05
<b>Obsah súpravy:</b>			
1	2 x	Symetrický zdvíhací mechanizmus	
-	8 x	Skrutky do drevotrieskovej dosky Ø 4 x 35 mm	

3		Súprava krytiel		
		<b>Farba</b>	<b>Materiál</b>	20F8020
		HGR, SW, TGR	Plast	
<b>Obsah súpravy:</b>				
-	1 x	Krytka vľavo		
3b	1 x	Krytka vpravo		
3c	2 x	Brandingový prvok s razbou loga Blum IN-G		

2		Súprava teleskopov	
		<b>Výška korpusu KH (mm)<sup>1</sup></b>	
		480–570	20F3200.01
		560–710	20F3500.01
		700–900	20F3800.01
		760–1040	20F3900.01
<b>Obsah súpravy:</b>			
2	2 x	Symetrický teleskop	

3		Súprava krytiel pre SERVO-DRIVE		
		<b>Farba</b>	<b>Materiál</b>	21F8020
		HGR, SW, TGR	Plast	
<b>Obsah súpravy:</b>				
3a	1 x	SERVO-DRIVE ľavá krytka		
3b	1 x	Krytka vpravo		
3c	2 x	Brandingový prvok s razbou loga Blum IN-G		
3d	2 x	Vysielač SERVO-DRIVE		
3e	6 x	Dištančný doraz Blum, Ø 5 mm		

<sup>1</sup> V prípade asymetrických čiel **teoretická výška korpusu TKH** = výška horného čela FHo (mm) x 2 + medzery

## Drevené čelá a široké hliníkové rámy – symetrické

### Informácie o objednávaní

4		Montážna podložka pre teleskop	
	Spôsob upevnenia	Zvýšenie (mm)	
	Naskrutkovanie <sup>2</sup>	0	175H3100
	EXPANDO	0	177H3100E
	Zarazenie	0	177H3100

Možnosť použitia všetkých priamych oceľových montážnych podložiek so zvýšením 0 mm

5		Súprava SERVO-DRIVE	
	Farba	Materiál	
	R7037	Plast	21FA000

**Obsah súpravy:**

5a	1 x	Pohonná servo jednotka
5b	1 x	Rozvodný kábel, 1500 mm
5c	1 x	Svorka
5d	2 x	Káblová koncovka

Pri viac ako 3 zdvíhacích mechanizmoch odporúčame použiť 2 synchronizované pohonné servo jednotky

6		Záves CLIP top 120°	
	Miska závesu	Pero	
	INSERTA	Bez	70T5590BTL
	Naskrutkovanie <sup>2</sup>	Bez	70T5550.TL

**Presah misky TO (fixný rozmer)** **11 mm**

3 závesy od šírky korpusu KB 1200 mm resp. od hmotnosti čela 12 kg

4 závesy od šírky korpusu KB 1800 mm resp. od hmotnosti čela 20 kg

#### Alternatívne

6		CLIP top 120° špeciálny záves na väčšie presahy čela	
	Miska závesu	Pero	
	INSERTA	Bez	72T5590BTL
	Naskrutkovanie <sup>2</sup>	Bez	72T5550.TL

**Presah misky TO (fixný rozmer)** **13 mm**

3 závesy od šírky korpusu KB 1200 mm resp. od hmotnosti čela 12 kg

4 závesy od šírky korpusu KB 1800 mm resp. od hmotnosti čela 20 kg

<sup>2</sup> Na drevené čelá použite 2 skrutky do drevotrieskovej dosky (609.1x00) na každej strane. Na široké hliníkové rámy použite 2 skrutky do plechu so zapustenou hlavou (660.0950) na každej strane.

7		Montážna podložka závesu CLIP top 120°	
	Spôsob upevnenia	Zvýšenie (mm)	
	Naskrutkovanie <sup>2</sup>	0	175H3100
	EXPANDO	0	177H3100E
	Zarazenie	0	177H3100

Štandardné montážne podložky, zvýšenie závisí od presahu čela hore

8		Stredový záves CLIP top	
	Miska závesu	Pero	
	EXPANDO	Bez	78Z553ET
	Naskrutkovanie <sup>2</sup>	Bez	78Z5500T

3 závesy od šírky korpusu KB 1200 mm resp. od hmotnosti čela 12 kg

4 závesy od šírky korpusu KB 1800 mm resp. od hmotnosti čela 20 kg

9		Montážna podložka pre stredový záves CLIP top	
	Spôsob upevnenia	Zvýšenie (mm)	
	Naskrutkovanie <sup>2</sup>	0	175H3100
	EXPANDO	0	177H3100E
	Zarazenie	0	177H3100

Štandardné montážne podložky so zvýšením 0 mm

Na široké hliníkové rámčeky so šírkou do 57 mm používajte iba krížové montážne podložky

10		Transformátor Blum a príslušenstvo	
		Pozri na strane 70	

#### Príslušenstvo

-		Obmedzovač uhla otvorenia	
	Uhol otvorenia	Farba	
	104°	TGR	20F7051
	83°	R7037	20F7011

Farba	
HGR	Svetlosivá
SW	Hodvábna biela
TGR	Tmavosivá
R7037	RAL 7037 prachová sivá
IN-G	Brúsený Inmold antikor

**Drevené čelá a široké hliníkové rámy – symetrické**
**Projektovanie**

**Miesto vrtania**

**SERVO-DRIVE**

Výška korpusu KH (mm)	H (mm)
480–549	KH x 0.3 - 28
550–1040	KH x 0.3 - 57

4 x skrutky do drevotrieskovej dosky Ø 4 x 35 mm

Otvor pre rozvodný kábel SERVO-DRIVE iba vľavo

\* Hĺbka vrtania 5 mm

\*\*Alternatívny vrtaný otvor

**Priestorové požiadavky**

**SERVO-DRIVE**

KH Výška korpusu

Obmedzovač uhla otvorenia	Y (mm)
Bez	FHo x 0.44 + 38
104°	FHo x 0.24 + 34
83°	0

FHo Výška horného čela

**Spracovanie čela**

Výška korpusu KH (mm)	X (mm)	
480–549	177H3100	175H5400
	177H3100E	177H5400E
	177H3100E10	
	177H5100	
	175H3100	
	175H4100	
550–1040	70	68
	47	45

SFA Bočný presah čela



Drevené čelá a široké hliníkové rámy – symetrické

Projektovanie

**Záves CLIP top 120 °**

F Medzera  
 () CLIP top 120 ° – špeciálny záves

**Odstup misky TB**

MD	Presah čela FA (mm)																
	5	6	7	8	9	10	11	12	13	14	15	16	17				
0											3	4	5	6			
3							3	4	5	6							
6				3	4	5	6										
9	3	4	5	6													

MD Zvýšenie montážnej podložky (mm)  
 So špeciálnym závesom CLIP top 120 ° je presah čela vždy väčší o 2 mm.

**Stredový záves CLIP top**

F Medzera min. 1.5 mm  
 \* 37 mm s krížovými montážnymi podložkami (37/32)

**Odstup misky TB**

MD	Horizontálna medzera medzi čelami (mm)					
	3	4	5	6		
0						
3	6	5	4	3		
6						
9						

MD Zvýšenie montážnej podložky (mm)

**Montáž naskrutkovaním**

**Montáž INSERTA | EXPANDO**

**Drevené čelá a široké hliníkové rámy – asymetrické**
**Projektovanie**

**Miesto vrtania**

**SERVO-DRIVE**

Teoretická Výška korpusu TKH (mm)	H (mm)
480–549	TKH x 0.3 - 28
550–1040	TKH x 0.3 - 57

4 x skrutky do drevotrieskovej dosky Ø 4 x 35 mm

Otvor pre rozvodný kábel SERVO-DRIVE iba vľavo

\* Hĺbka vrtania 5 mm

\*\*Alternatívny vrtaný otvor

**Priestorové požiadavky**

**SERVO-DRIVE**

Obmedzovač uhla otvorenia	Y (mm)
Bez	FHo x 0.44 + 38
104°	FHo x 0.24 + 34
83°	0

FHo Výška horného čela

Pri asymetrických čelách musí byť väčšie horné čelo!

**Spracovanie čela**

Teoretická Výška korpusu TKH (mm)	X (mm)	
480–549	177H3100 177H3100E 177H3100E10 177H5100 175H3100 175H4100	175H5400 177H5400E
550–1040	FHo / 2 + 70	FHo / 2 + 68
	FHo / 2 + 47	FHo / 2 + 45

FHo Výška horného čela

FHu Výška dolného čela

FAu Presah čela dolu

SFA Bočný presah čela

Drevené čelá a široké hliníkové rámy – asymetrické

Projektovanie

**Záves CLIP top 120 °**

F Medzera  
 () CLIP top 120 ° – špeciálny záves

**Odstup misky TB**

MD	Presah čela FA (mm)																
	5	6	7	8	9	10	11	12	13	14	15	16	17				
0											3	4	5	6			
3							3	4	5	6							
6				3	4	5	6										
9	3	4	5	6													

MD Zvýšenie montážnej podložky (mm)

So špeciálnym závesom CLIP top 120 ° je presah čela vždy väčší o 2 mm.

**Stredový záves CLIP top**

F Medzera min. 1.5 mm  
 \* 37 mm s krížovými montážnymi podložkami (37/32)

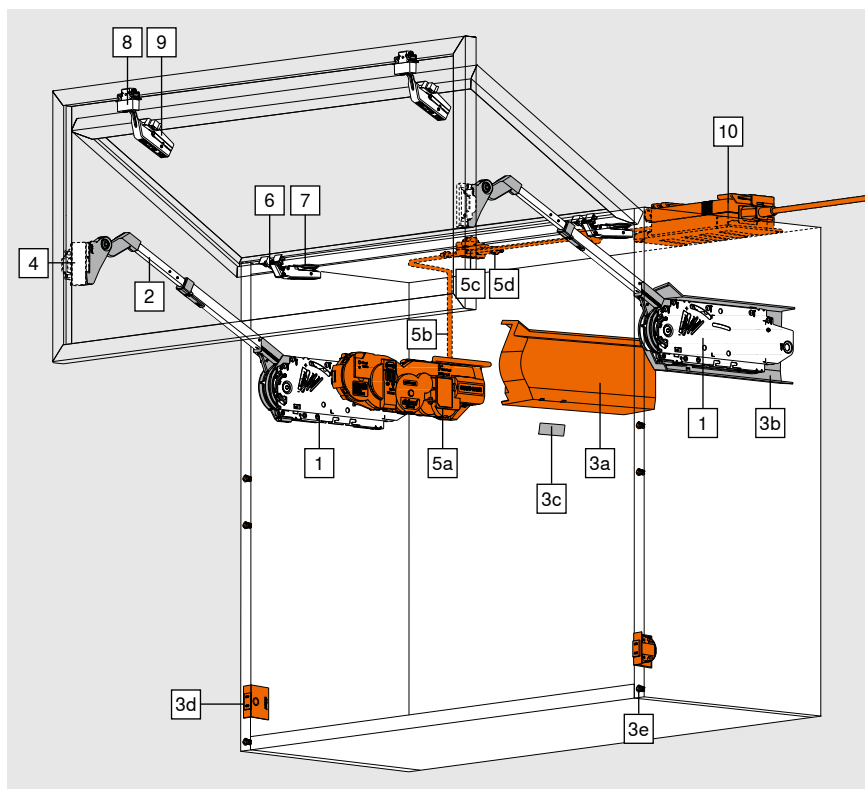
**Odstup misky TB**

MD	Horizontálna medzera medzi čelami (mm)																		
0																3	4	5	6
3																6	5	4	3
6																			
9																			

MD Zvýšenie montážnej podložky (mm)

**Montáž naskrutkovaním**

**Montáž INSERTA | EXPANDO**

**Úzke hliníkové rámy**


- Ideálne na vysoké horné skrinky s delenými čelami
- Výška korpusu 480–1040 mm
- Šírka korpusu do 1800 mm
- Vďaka BLUMOTION sa jemne a ticho dovíera
- Malé ovládacie sily
- Plynulá zarážka
- Montáž bez použitia náradia
- Nastavenie oboch čiel v troch smeroch
- Jednoduché, plynulé zastavenie z dvíhacieho mechanizmu
- Stredový záves vrátane ochrany prstov

Pri asymetrických čelách musí byť väčšie horné čelo!

**i**

Faktor výkonu LF = Výška korpusu (KH) [mm] x hmotnosť horného a dolného čela vrátane úchytky [kg]

 Štandard

 SERVO-DRIVE

V prekrývajúcich sa rozsahoch odporúčame silnejší zdvíhací mechanizmus.

**Informácie o objednávaní**

1		<input type="checkbox"/> Súprava zdvíhacích mechanizmov	
		<b>Faktor výkonu LF</b>	
		2600–5500 (1 kus LF 960–2650)	20F2200.05
		5350–10150	20F2500.05
	9000–17250	20F2800.05	
<b>Obsah súpravy:</b>			
1	2 x	Symetrický zdvíhací mechanizmus	
-	8 x	Skrutky do drevotrieskovej dosky Ø 4 x 35 mm	

2		<input type="checkbox"/> Súprava teleskopov	
		<b>Výška korpusu KH (mm)<sup>1</sup></b>	
		480–570	20F3200.01
		560–710	20F3500.01
		700–900	20F3800.01
		760–1040	20F3900.01
<b>Obsah súpravy:</b>			
2	2 x	Symetrický teleskop	
<sup>1</sup> V prípade asymetrických čiel <b>teoretická výška korpusu TKH</b> = výška horného čela FHo (mm) x 2 + medzery			

3		<input type="checkbox"/> Súprava krytiek		
		<b>Farba</b>	<b>Materiál</b>	20F8020
		HGR, SW, TGR	Plast	
<b>Obsah súpravy:</b>				
-	1 x	Krytka vľavo		
3b	1 x	Krytka vpravo		
3c	2 x	Brandingový prvok s razbou loga Blum IN-G		

3		<input checked="" type="checkbox"/> Súprava krytiek pre SERVO-DRIVE		
		<b>Farba</b>	<b>Materiál</b>	21F8020
		HGR, SW, TGR	Plast	
<b>Obsah súpravy:</b>				
3a	1 x	SERVO-DRIVE ľavá krytka		
3b	1 x	Krytka vpravo		
3c	2 x	Brandingový prvok s razbou loga Blum IN-G		
3d	2 x	Vysielač SERVO-DRIVE		
3e	6 x	Dištančný doraz Blum, Ø 5 mm		

## Úzke hliníkové rámy

### Informácie o objednávaní

<b>4</b>	<input type="checkbox"/>	<b>Adaptačná podložka CLIP na teleskop</b>		
		<b>Vyhotovenie</b>	<b>Zvýšenie (mm)</b>	
		ľavá/pravá	0	<b>175H5B00</b>

<b>5</b>	<input type="checkbox"/>	<b>Súprava SERVO-DRIVE</b>		
		<b>Farba</b>	<b>Materiál</b>	
		R7037	Plast	<b>21FA000</b>

#### Obsah súpravy:

<b>5a</b>	1 x	Pohonná servo jednotka
<b>5b</b>	1 x	Rozvodný kábel, 1500 mm
<b>5c</b>	1 x	Svorka
<b>5d</b>	2 x	Káblková koncovka

<b>6</b>	<input type="checkbox"/>	<b>Záves CLIP top 120° na hliníkové rámčeky</b>		
		<b>Miska závesu</b>	<b>Pero</b>	
		Naskrutkovanie	Bez	<b>72T550A.TL</b>

3 závesy od šírky korpusu KB 1200 mm resp. od hmotnosti čela 12 kg

4 závesy od šírky korpusu KB 1800 mm resp. od hmotnosti čela 20 kg

<b>7</b>	<input type="checkbox"/>	<b>Montážna podložka závesu CLIP top 120 °</b>		
		<b>Spôsob upevnenia</b>	<b>Zvýšenie (mm)</b>	
		Naskrutkovanie	0	<b>175H3100</b>
		EXPANDO	0	<b>177H3100E</b>
		Zarazenie	0	<b>177H3100</b>

Štandardné montážne podložky, zvýšenie v závislosti od medzery hore

<b>8</b>	<input type="checkbox"/>	<b>Stredový záves CLIP top - hliníkový</b>		
		<b>Miska závesu</b>	<b>Pero</b>	
		Naskrutkovanie	Bez	<b>78Z550AT</b>

3 závesy od šírky korpusu KB 1200 mm resp. od hmotnosti čela 12 kg

4 závesy od šírky korpusu KB 1800 mm resp. od hmotnosti čela 20 kg

<b>9</b>	<input type="checkbox"/>	<b>Adaptér CLIP pre stredový záves</b>		
		<b>Vyhotovenie</b>	<b>Zvýšenie (mm)</b>	
		Symetricky	0	<b>175H5A00</b>

<b>10</b>	<input type="checkbox"/>	<b>Transformátor Blum a príslušenstvo</b>		
		Pozri na strane 70		

#### Príslušenstvo

<b>-</b>	<input type="checkbox"/>	<b>Obmedzovač uhla otvorenia</b>		
		<b>Uhol otvorenia</b>	<b>Farba</b>	
		104°	TGR	<b>20F7051</b>
		83°	R7037	<b>20F7011</b>

<b>Farba</b>	
HGR	Svetlosivá
SW	Hodvábná biela
TGR	Tmavosivá
R7037	RAL 7037 prachová sivá
IN-G	Brúsený Inmold antikor

**Úzke hliníkové rámčeky symetrické/asymetrické**
**Projektovanie**

**Úzke hliníkové rámčeky symetrické**

**Miesto vrtania**

**SERVO-DRIVE**

**Priestorové požiadavky**

**SERVO-DRIVE**

Výška korpusu KH (mm)	H (mm)
480–549	KH x 0.3 - 28
550–1040	KH x 0.3 - 57

4 x skrutky do drevotrieskovej dosky Ø 4 x 35 mm

Otvor pre rozvodný kábel SERVO-DRIVE iba vľavo

\* Hĺbka vrtania 5 mm

\*\*Alternatívny vrtaný otvor

Obmedzovač uhla otvorenia	Y (mm)
Bez	FHo x 0.44 + 38
104°	FHo x 0.24 + 34
83°	0

FHo Výška horného čela

KH Výška korpusu

**Úzke hliníkové rámčeky asymetrické**

**Miesto vrtania**

**SERVO-DRIVE**

**Priestorové požiadavky**

**SERVO-DRIVE**

Teoretická Výška korpusu TKH (mm)	H (mm)
480–549	TKH x 0.3 - 28
550–1040	TKH x 0.3 - 57

4 x skrutky do drevotrieskovej dosky Ø 4 x 35 mm

Otvor pre rozvodný kábel SERVO-DRIVE iba vľavo

\* Hĺbka vrtania 5 mm

\*\*Alternatívny vrtaný otvor

Obmedzovač uhla otvorenia	Y (mm)
Bez	FHo x 0.44 + 38
104°	FHo x 0.24 + 34
83°	0

FHo Výška horného čela

Pri asymetrických čelách musí byť väčšie horné čelo!

TKH = FHo (mm) x 2 + medzery

TKH Teoretická výška korpusu

FHo Výška horného čela

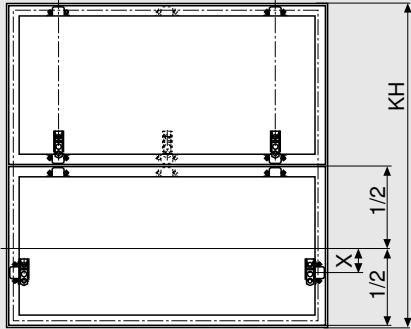
FHu Výška dolného čela

## Úzke hliníkové rámčeky symetrické/asymetrické

### Projektovanie

#### Úzke hliníkové rámčeky symetrické

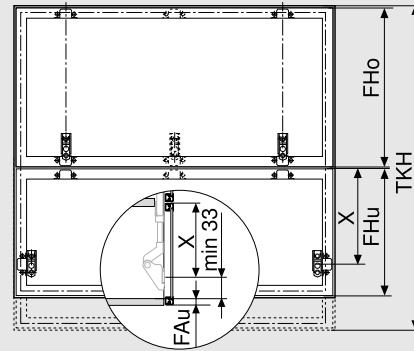
##### Spracovanie čela



Výška korpusu KH (mm)	X (mm)
480–549	54
550–1040	31

#### Úzke hliníkové rámčeky asymetrické

##### Spracovanie čela



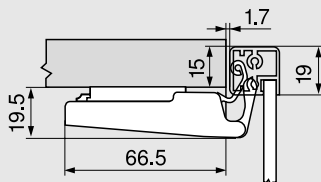
Teoretická Výška korpusu TKH (mm)	X (mm)
480–549	$FHo / 2 + 54$
550–1040	$FHo / 2 + 31$

FHo Výška horného čela

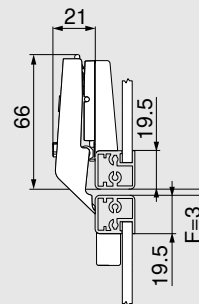
FHu Výška dolného čela

FAu Odskok čela dolu

#### Záves CLIP top 120° na hliníkové rámčeky



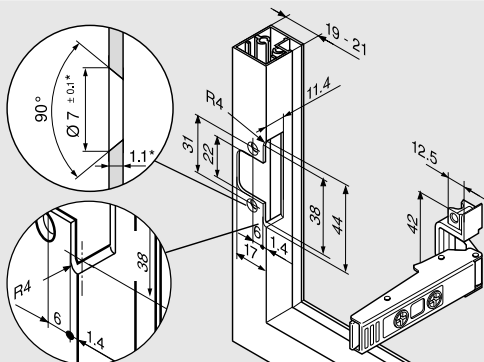
#### Stredový záves CLIP top - hliníkový



F Medzera min. 1,5 mm

Od šírky rámčeka 20,5 mm sa musí nastaviť medzera

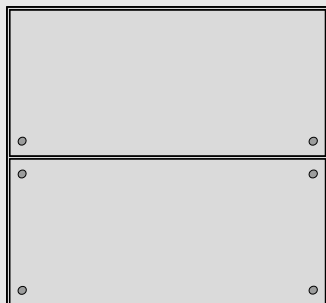
#### Montáž naskrutkovaním (záves | adaptér)



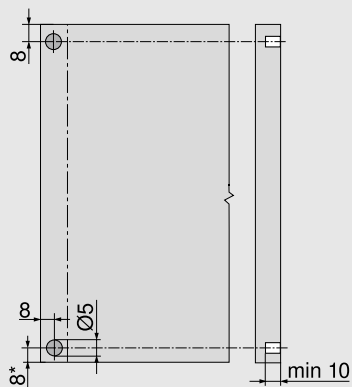
\*Pri zmene hrúbky materiálu je potrebné prispôsobiť aj rozmery opracovania.

## Projektovanie

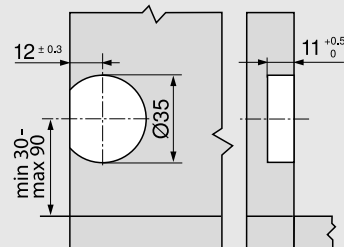
### Dištančný doraz Blum (len so SERVO-DRIVE)



Nasajte dištančný doraz Blum (nezaglejiť)



### Vysielač SERVO-DRIVE



### Odporúčanie pre hliníkový rám

Vrtanie na dištančný doraz Blum urobte do korpusu

Pri upevňovaní na čelo je najprv potrebná skúška naloženia

\*Od spodnej hrany korpusu u čiel presahujúcich nadol.

## Montáž a nastavenie



Informácie o montáži  
a nastavovaní

[www.blum.com/aventos-hf-assembly](http://www.blum.com/aventos-hf-assembly)



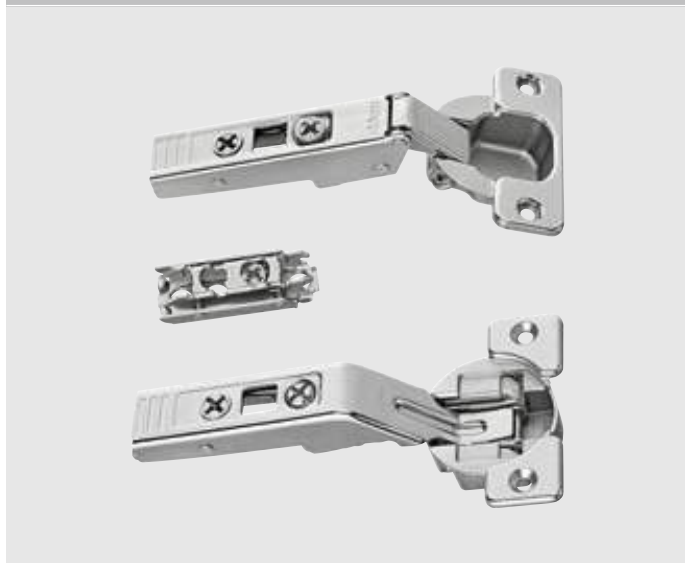
**Príslušenstvo**

**Súprava závesov - drevené čelá**



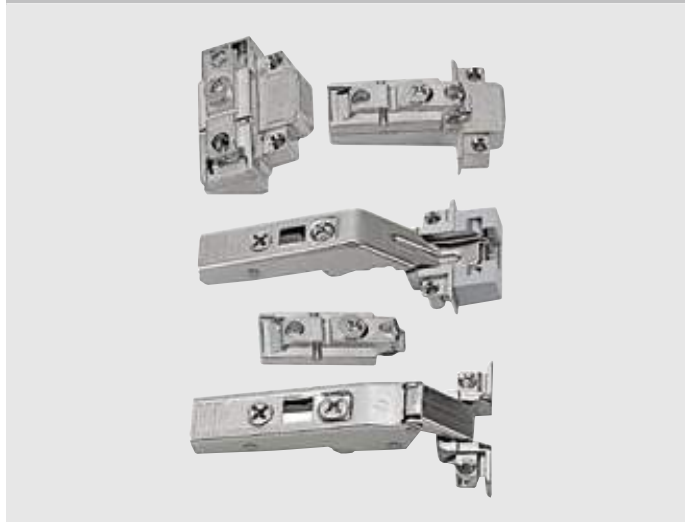
<b>Informácie o objednávaní</b>	
<b>Spôsob upevnenia</b>	
INSERTA   Zarazenie   EXPANDO	
<b>☎ 78Z5530T11</b>	
<b>Obsah súpravy:</b>	
2x	Záves CLIP top 120° bez pera 70T5590BTL
2 x	Stredový záves CLIP top bez pera 78Z5530T
6 x	Priama montážna podložka s excentrom 177H3100

**Súprava závesov – drevené čelá a široké hliníkové rámy**

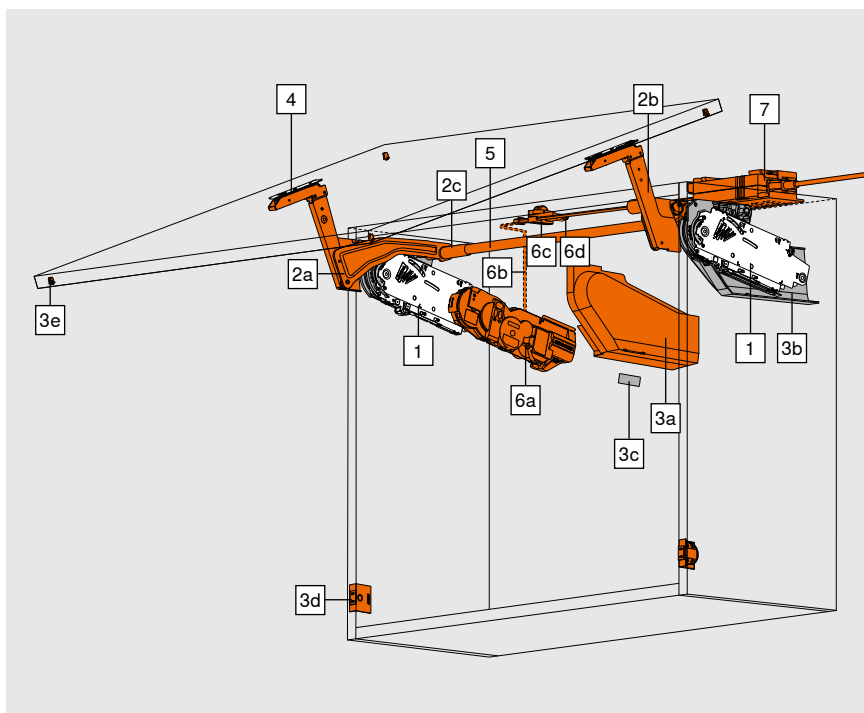


<b>Informácie o objednávaní</b>	
<b>Spôsob upevnenia</b>	
Naskrutkovanie <sup>1</sup>	
<b>☎ 78Z5500T12</b>	
<b>Obsah súpravy:</b>	
2x	Záves CLIP top 120° bez pera 70T5550.TL
2 x	Stredový záves CLIP top bez pera 78Z5500T
6 x	Priama montážna podložka s excentrom 175H3100
<sup>1</sup> Na drevené čelá použite skrutky do drevotrieskovej dosky (609.1x00) z každej strany. Na široké hliníkové rámy použite skrutky do plechu so zapustenou hlavou (660.0950) z každej strany.	
Stredový záves CLIP top pre široké hliníkové rámy si vyžaduje prídavnú krížovú montážnu podložku	

**Súprava závesov – úzke hliníkové rámy**



<b>Informácie o objednávaní</b>	
<b>Spôsob upevnenia</b>	
Naskrutkovanie	
<b>☎ 78Z550AT11</b>	
<b>Obsah súpravy:</b>	
2x	Záves CLIP top 120° Na hliníkové rámčeky bez pera 72T550A.TL
2 x	Hliníkový stredový záves CLIP top bez pera 78Z550AT
2 x	Priama montážna podložka s excentrom 175H5400
2 x	Adaptér CLIP symetrický 175H5A00
2 x	Adaptér CLIP ľavý/pravý 175H5B00



- Ideálny pre veľkoplošné, jednodielne čelá
- Výška korpusu 350–800 mm
- Šírka korpusu do 1800 mm
- Vďaka BLUMOTION sa jemne a ticho dovíra
- Malé ovládacie sily
- Vyvážený komfort pohybu s plynulým zastavením
- Montáž bez použitia náradia
- Nastavenie čela v troch smeroch
- Jednoduché, plynulé zastavenie zdvíhacieho mechanizmu

Štandard  
 SERVO-DRIVE

### Informácie o objednávaní

1 <input type="checkbox"/> <input checked="" type="checkbox"/> Súprava zdvíhacieho mechanizmu											
KH (mm)	Výška korpusu KH 350–525 mm			KH (mm)	Výška korpusu KH 526–675 mm			KH (mm)	Výška korpusu KH 676–800 mm		
	20S2A00.05	20S2B00.05	20S2C00.05		20S2D00.05	20S2E00.05	20S2F00.05		20S2G00.05	20S2H00.05	20S2I00.05
	Hmotnosť čela vrátane úchytky (kg)				Hmotnosť čela vrátane úchytky (kg)				Hmotnosť čela vrátane úchytky (kg)		
350	2.00–5.00	4.50–9.50	9.25–10.50	526	3.00–6.75	6.25–13.00	12.00–16.50	676	3.50–8.00	7.00–13.50	13.00–21.50
355	2.00–4.75	4.50–9.50	9.25–10.50	530	3.00–6.75	6.25–12.75	11.75–16.75	680	3.50–8.00	7.00–13.50	13.00–21.50
360	2.00–4.75	4.50–9.50	9.25–10.75	535	3.00–6.75	6.25–12.75	11.75–16.75	685	3.50–8.00	7.00–13.25	12.75–21.50
365	2.00–4.75	4.50–9.25	9.00–11.00	540	3.00–6.50	6.00–12.75	11.75–17.00	690	3.50–7.75	6.75–13.25	12.75–21.50
370	2.00–4.75	4.50–9.25	9.00–11.00	545	3.00–6.50	6.00–12.50	11.50–17.25	695	3.50–7.75	6.75–13.25	12.50–21.50
375	2.00–4.75	4.50–9.25	9.00–11.25	550	3.00–6.50	6.00–12.50	11.50–17.25	700	3.50–7.75	6.75–13.25	12.50–21.50
380	2.00–4.75	4.50–9.25	9.00–11.25	555	3.00–6.50	6.00–12.50	11.50–17.50	705	3.50–7.75	6.75–13.25	12.25–21.50
385	2.00–4.75	4.50–9.25	9.00–11.50	560	3.00–6.50	6.00–12.25	11.25–17.50	710	3.50–7.75	6.75–13.25	12.25–21.25
390	2.00–4.75	4.50–9.00	8.75–11.50	565	3.00–6.25	5.75–12.25	11.25–17.75	715	3.50–7.50	6.75–13.00	12.00–21.25
395	2.00–4.75	4.50–9.00	8.75–11.75	570	3.00–6.25	5.75–12.25	11.25–17.75	720	3.50–7.50	6.75–13.00	12.00–21.25
400	2.00–4.75	4.25–9.00	8.75–12.00	575	3.00–6.25	5.75–12.00	11.00–18.00	725	3.50–7.50	6.75–13.00	12.00–21.00
405	2.25–4.50	4.25–9.00	8.75–12.00	580	3.00–6.25	5.75–12.00	11.00–18.00	730	3.50–7.50	6.75–13.00	11.75–21.00
410	2.25–4.50	4.25–9.00	8.75–12.25	585	3.00–6.25	5.75–12.00	10.75–18.25	735	3.50–7.50	6.50–13.00	11.75–20.75
415	2.25–4.50	4.25–8.75	8.50–12.50	590	3.00–6.00	5.50–12.00	10.75–18.25	740	3.50–7.25	6.50–12.75	11.75–20.75
420	2.25–4.50	4.25–8.75	8.50–12.50	595	3.00–6.00	5.50–11.75	10.50–18.50	745	3.50–7.25	6.50–12.75	11.50–20.50
425	2.25–4.50	4.25–8.75	8.50–12.75	600	3.00–6.00	5.50–11.75	10.50–18.50	750	3.50–7.25	6.50–12.75	11.50–20.50
430	2.25–4.50	4.25–8.75	8.50–12.75	605	3.00–6.00	5.50–11.75	10.50–18.50	755	3.75–7.25	6.50–12.75	11.25–20.50
435	2.25–4.50	4.25–8.75	8.50–13.00	610	3.00–6.00	5.50–11.75	10.50–18.50	760	3.75–7.25	6.50–12.75	11.25–20.25
440	2.25–4.50	4.25–8.50	8.25–13.00	615	3.00–5.75	5.50–11.50	10.25–18.75	765	3.75–7.25	6.50–12.50	11.00–20.25
445	2.25–4.50	4.25–8.50	8.25–13.25	620	3.00–5.75	5.50–11.50	10.25–18.75	770	3.75–7.00	6.25–12.50	11.00–20.25
450	2.25–4.25	4.00–8.50	8.25–13.50	625	3.00–5.75	5.50–11.50	10.25–18.75	775	3.75–7.00	6.25–12.50	11.00–20.25
455	2.25–4.25	4.00–8.50	8.25–13.50	630	3.00–5.75	5.50–11.50	10.25–18.75	780	4.00–7.00	6.25–12.50	10.75–20.25
460	2.25–4.25	4.00–8.25	8.00–13.75	635	3.00–5.50	5.25–11.50	10.25–18.75	785	4.00–7.00	6.25–12.50	10.75–20.00
465	2.25–4.25	4.00–8.25	8.00–13.75	640	3.00–5.50	5.25–11.25	10.00–18.75	790	4.00–7.00	6.00–12.25	10.75–20.00
470	2.50–4.25	4.00–8.25	8.00–14.00	645	3.00–5.50	5.25–11.25	10.00–18.75	795	4.00–7.00	6.00–12.25	10.50–20.00
475	2.50–4.25	3.75–8.00	7.75–14.00	650	3.00–5.50	5.25–11.25	10.00–19.00	800	4.00–7.00	6.00–12.25	10.50–20.00
480	2.50–4.25	3.75–8.00	7.75–14.25	655	3.00–5.50	5.25–11.25	10.00–19.00				
485	2.50–4.25	3.75–8.00	7.75–14.25	660	3.00–5.50	5.25–11.25	10.00–19.00				
490	2.50–4.25	3.75–8.00	7.75–14.50	665	3.00–5.25	5.00–11.00	09.75–19.00				
495	2.50–4.25	3.75–7.75	7.50–14.50	670	3.00–5.25	5.00–11.00	09.75–19.00				
500	2.50–4.25	3.50–7.75	7.50–14.75	675	3.00–5.25	5.00–11.00	09.75–19.00				
505	2.50–4.00	3.50–7.75	7.50–14.75								
510	2.50–4.00	3.50–7.75	7.50–14.75								
515	2.50–4.00	3.50–7.50	7.25–14.75								
520	2.50–4.00	3.50–7.50	7.25–15.00								
525	2.50–4.00	3.25–7.50	7.25–15.00								

**Příklad**  
 Výška korpusu KH = 600 mm  
 Hmotnosť čela = 10 kg  
 Výber zdvíhacieho mechanizmu = 20S2E00.05  
 KH = 602 mm → 600 mm  
 KH = 603 mm → 605 mm

V prekrývajúcich sa rozsahoch odporúčame silnejší zdvíhací mechanizmus.

Obsah súpravy:		
1	2 x	Symetrický zdvíhací mechanizmus
-	10 x	Skrutky do drevotriekovej dosky Ø 4 x 35 mm

## Informácie o objednávaní

2	<input type="checkbox"/>	<b>Súprava zostavy ramien</b>		
		<b>Farba</b>	<b>Materiál</b>	
		Poniklované	Oceľ	20S3500.06
<b>Obsah súpravy:</b>				
2a	1 x	Zostava ramien ľavá		
2b	1 x	Zostava ramien pravá		
2c	2 x	Krytka priečnej stabilizácie		

2	<input checked="" type="checkbox"/>	<b>Súprava zostavy ramien SERVO-DRIVE</b>		
		<b>Farba</b>	<b>Materiál</b>	
		Poniklované	Oceľ	21S3500.01
<b>Obsah súpravy:</b>				
2a	1 x	Zostava ramien SERVO-DRIVE ľavá		
2b	1 x	Zostava ramien SERVO-DRIVE pravá		
2c	2 x	Krytka priečnej stabilizácie		

3	<input type="checkbox"/>	<b>Súprava krytiiek</b>		
		<b>Farba</b>	<b>Materiál</b>	
		HGR, SW, TGR	Plast	20S8020
<b>Obsah súpravy:</b>				
-	1 x	Krytka vľavo		
3b	1 x	Krytka vpravo		
3c	2 x	Brandingový prvok s razbou loga Blum IN-G		

3	<input checked="" type="checkbox"/>	<b>Súprava krytiiek pre SERVO-DRIVE</b>		
		<b>Farba</b>	<b>Materiál</b>	
		HGR, SW, TGR	Plast	21S8020
<b>Obsah súpravy:</b>				
3a	1 x	SERVO-DRIVE ľavá krytka		
3b	1 x	Krytka vpravo		
3c	2 x	Brandingový prvok s razbou loga Blum IN-G		
3d	2 x	Vysielač SERVO-DRIVE		
3e	4 x	Dištančný doraz Blum, Ø 5 mm		

3	<input type="checkbox"/>	<b>Súprava na upevnenie čela</b>		
		<b>Vyhotovenie</b>		
		Drevené čelá a široké hliníkové rámy <sup>1</sup>		20S4200
		Úzke hliníkové rámy		20S4200A

<sup>1</sup>Na drevené čelá použite 4 skrutky do drevotriekovej dosky (609.1x00) z každej strany. Na široké hliníkové rámy použite 4 skrutky do plechu so zapustenou hlavou (660.0950) z každej strany.

-	<input type="checkbox"/>	<b>Upevnenie čela</b>		
		<b>Vyhotovenie</b>		
		Tenké čelá		20S42T1
EXPANDO T je vhodný na tenké čelá – pozri stránku 68				

5	<input type="checkbox"/>	<b>Tyč priečnej stabilizátora okrúhla</b>		
		<b>Priemer (mm)</b>	<b>Dĺžka (mm)</b>	
		Ø 16	1061	20Q1061UN
Na skrátenie				
<b>Prírez</b>	<input type="checkbox"/>	Svetlá šírka korpusu LW - 129 mm		
	<input checked="" type="checkbox"/>	Svetlá šírka korpusu LW - 164 mm		

-	<input type="checkbox"/>	<b>Súprava spojovacích dielov priečnej stabilizácie</b>		
		<b>Od svetlej šírky korpusu LW 1190 mm</b>		
		<b>Priemer (mm)</b>	<b>Materiál</b>	
		Ø 16	Hliník	20Q153ZN
<b>Obsah súpravy:</b>				
-	1 x	Spojovací diel		
-	1 x	Držiak		
-	2 x	Krytka priečnej stabilizácie		
<b>Prírez pre 5</b>	<input type="checkbox"/>	Svetlá šírka korpusu LW / 2 - 147 mm		
	<input checked="" type="checkbox"/>	Svetlá šírka korpusu LW / 2 - 165 mm		

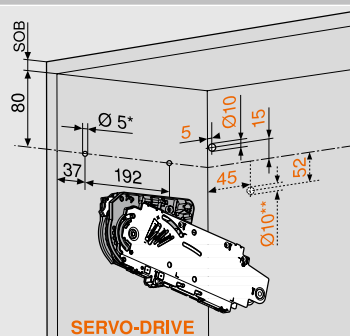
6	<input checked="" type="checkbox"/>	<b>Súprava SERVO-DRIVE</b>		
		<b>Farba</b>	<b>Materiál</b>	
		R7037	Plast	21FA000
<b>Obsah súpravy:</b>				
6a	1 x	Pohonná servo jednotka		
6b	1 x	Rozvodný kábel, 1500 mm		
6c	1 x	Svorka		
6d	2 x	Káblková koncovka		
U spojených čiel odporúčame servo jednotku SERVO-DRIVE na každú súpravu!				

7	<input checked="" type="checkbox"/>	<b>Transformátor Blum a príslušenstvo</b>		
Pozri na strane 70				

<b>Farba</b>	
HGR	Svetlosivá
SW	Hodvábná biela
TGR	Tmavosivá
R7037	RAL 7037 prachová sivá
IN-G	Brúsený Inmold antikor

## Projektovanie

### Miesto vrtania



5 x skrutky do drevotrieskovej dosky  $\varnothing 4 \times 35$  mm

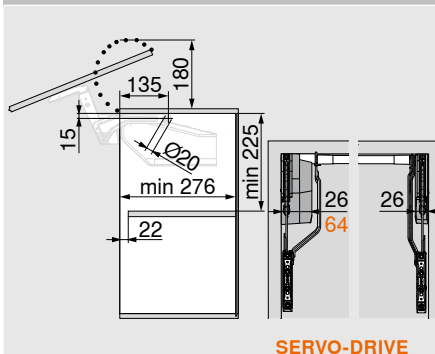
Otvor pre rozvodný kábel SERVO-DRIVE iba vľavo

\* Hĺbka vrtania 5 mm

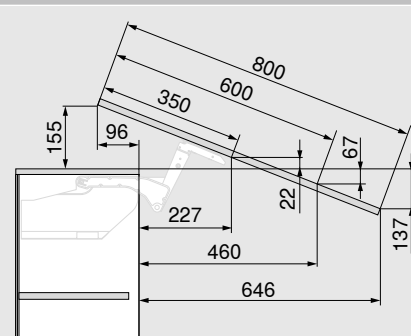
\*\*Alternatívny vrtaný otvor

SOB Hrúbka stropu korpusu

### Priestorové požiadavky



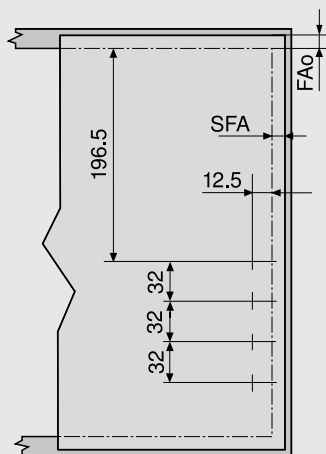
**SERVO-DRIVE**



Rozmery sa líšia v závislosti od nastavenia sklonu

### Spracovanie čela

Drevené čelá a široké hliníkové rámy

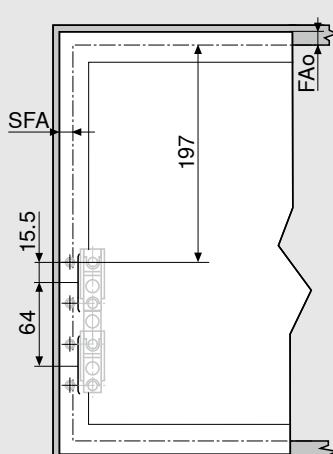


Doraz na stenu: Potrebná minimálna medzera 5 mm

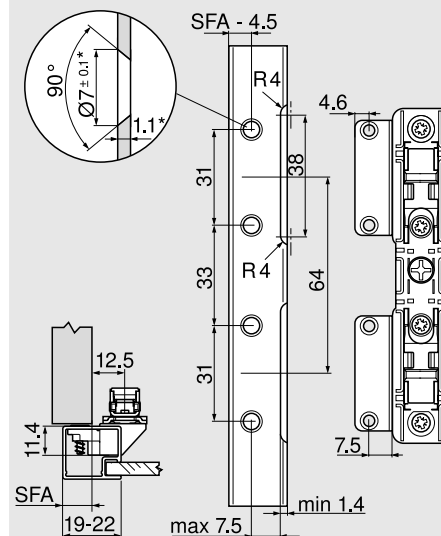
FAo Presah čela hore

SFA Bočný presah čela

Úzke hliníkové rámy



### Úzke hliníkové rámy



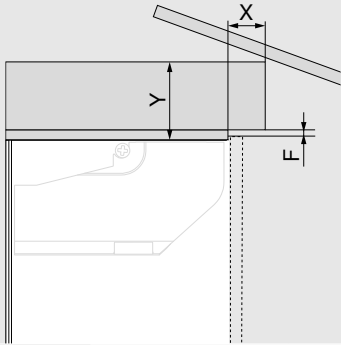
Pri šírke rámu 19 mm je možný bočný presah čela SFA 11–18 mm

\* Pri zmene hrúbky materiálu je potrebné prispôbiť aj rozmery opracovania.

SFA Bočný presah čela

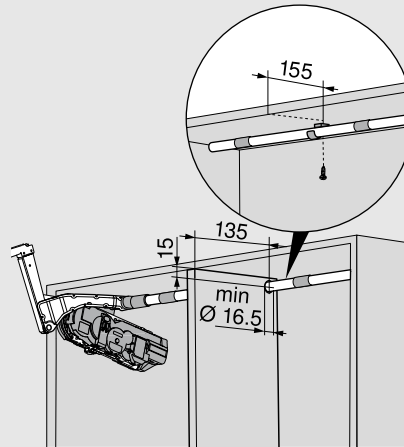
**Projektovanie**

**Priestorové požiadavky –  
Vencová lišta | Rampa**

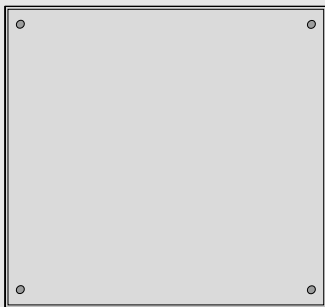


<b>F (mm)</b>	3.0	2.0	1.5
<b>X max. (mm)</b>	35	31	28
<b>Y max. (mm)</b>	101	101	101
F Medzera			

**Spojovací diel**



**Dištančný doraz Blum (len so SERVO-DRIVE)**



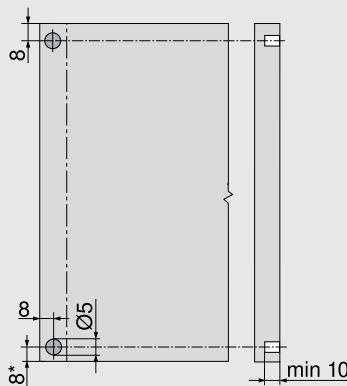
Nasajte dištančný doraz Blum (nezaglejiť)

**Odporúčanie pre hliníkový rám**

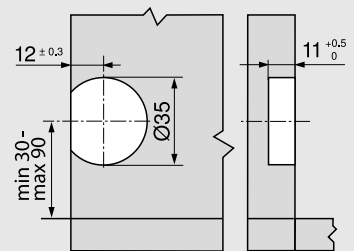
Vŕtanie na dištančný doraz Blum urobte do korpusu

Pri upevňovaní na čelo je najprv potrebná skúška naloženia

\*Od spodnej hrany korpusu u čiel presahujúcich nadol.



**Vysielač SERVO-DRIVE**

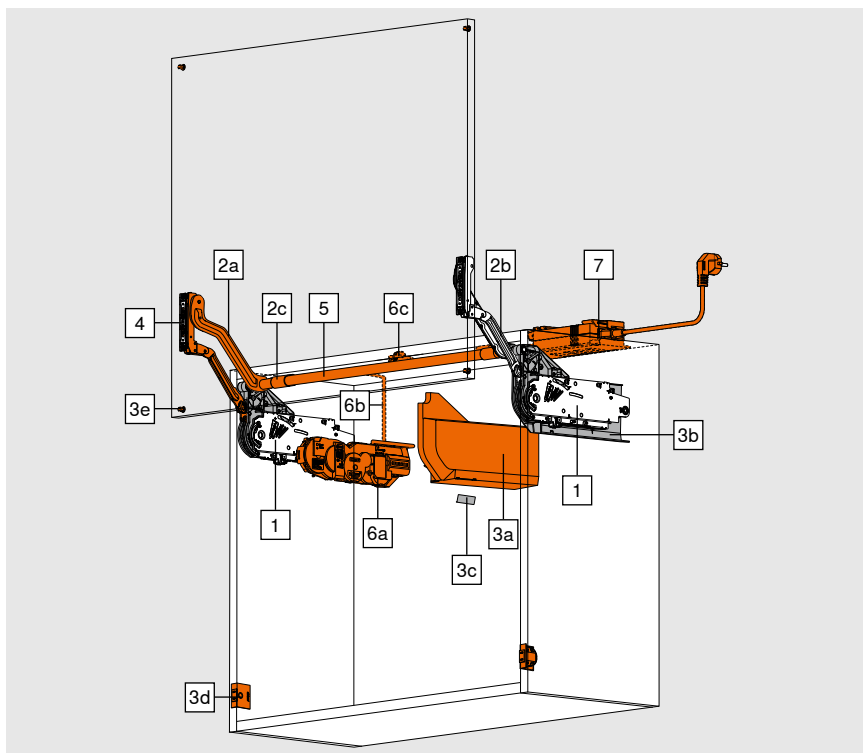


**Montáž a nastavenie**



Informácie o montáži  
a nastavovaní

[www.blum.com/aventos-hs-assembly](http://www.blum.com/aventos-hs-assembly)



- Výborný na maloplošné jednodielne čelá
- Výška korpusu 300–580 mm
- Šírka korpusu do 1800 mm
- Vďaka BLUMOTION sa jemne a ticho dovíera
- Malé ovládacie sily
- Vyvážený komfort pohybu s plynulým zastavením
- Montáž bez použitia náradia
- Nastavenie čela v troch smeroch
- Jednoduché, plynulé zastavenie zdvíhacieho mechanizmu

Štandard  
 SERVO-DRIVE

### Informácie o objednávaní

<b>1</b>	<input type="checkbox"/>	<b>Súprava zdvíhacích mechanizmov</b>				
	<b>Výška korpusu KH (mm)</b>					
	300–349	350–399	400–550	450–580		
	<b>Súprava zostavy ramien</b>					
	<input type="checkbox"/>	20L3200.06	20L3500.06	20L3800.06	20L3900.06	
	<input checked="" type="checkbox"/>	21L3200.01	21L3500.01	21L3800.01	21L3900.01	
<b>Hmotnosť čela vrátane úchytky (kg)</b>	1.25–4.25	1.25–2.50				<b>20L2100.05</b>
	3.50–7.25	1.75–5.00	1.75–3.50			<b>20L2300.05</b>
	6.50–12.00	4.25–9.00	2.75–6.75	2.00–5.25		<b>20L2500.05</b>
	11.00–20.00	8.00–14.75	5.75–11.75	4.25–9.25		<b>20L2700.05</b>
		13.50–20.00	10.50–20.00	8.25–16.50		<b>20L2900.05</b>

V prekrývajúcich sa rozsahoch odporúčame silnejší zdvíhací mechanizmus.

#### Obsah súpravy:

<b>1</b>	2 x	Symetrický zdvíhací mechanizmus
-	10 x	Skrutky do drevotrieskovej dosky Ø 4 x 35 mm


<b>2</b>	<input type="checkbox"/>	<b>Súprava zostavy ramien</b>
	<b>Výška korpusu KH (mm)</b>	
	300–349	<b>20L3200.06</b>
	350–399	<b>20L3500.06</b>
	400–550	<b>20L3800.06</b>
	450–580	<b>20L3900.06</b>
<b>Obsah súpravy:</b>		
-	1 x	Zostava ramien ľavá
<b>2b</b>	1 x	Zostava ramien pravá
<b>2c</b>	2 x	Krytka priečnej stabilizácie oválna

<b>2</b>	<input checked="" type="checkbox"/>	<b>Súprava zostavy ramien SERVO-DRIVE</b>
	<b>Výška korpusu KH (mm)</b>	
	300–349	<b>21L3200.01</b>
	350–399	<b>21L3500.01</b>
	400–550	<b>21L3800.01</b>
	450–580	<b>21L3900.01</b>
<b>Obsah súpravy:</b>		
<b>2a</b>	1 x	Zostava ramien SERVO-DRIVE ľavá
<b>2b</b>	1 x	Zostava ramien pravá
<b>2c</b>	2 x	Krytka priečnej stabilizácie oválna


### Informácie o objednávaní

<b>3</b>	<input type="checkbox"/>	<b>Súprava krytiiek</b>		
	<b>Farba</b>	<b>Materiál</b>		
	HGR, SW, TGR	Plast		<b>20L8020</b>
<b>Obsah súpravy:</b>				
-	1 x	Krytka vľavo		
<b>3b</b>	1 x	Krytka vpravo		
<b>3c</b>	2 x	Brandingový prvok s razbou loga Blum		
		IN-G		

<b>3</b>	<input checked="" type="checkbox"/>	<b>Súprava krytiiek pre SERVO-DRIVE</b>		
	<b>Farba</b>	<b>Materiál</b>		
	HGR, SW, TGR	Plast		<b>21L8020</b>
<b>Obsah súpravy:</b>				
<b>3a</b>	1 x	SERVO-DRIVE ľavá krytka		
<b>3b</b>	1 x	Krytka vpravo		
<b>3c</b>	2 x	Brandingový prvok s razbou loga Blum		
		IN-G		
<b>3d</b>	2 x	Vysielač SERVO-DRIVE		
<b>3e</b>	4 x	Dištančný doraz Blum, Ø 5 mm		

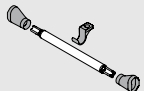
<b>3</b>	<input type="checkbox"/>	<input checked="" type="checkbox"/>	<b>Súprava na upevnenie čela</b>	
	<b>Vyhotovenie</b>			
	Drevené čelá a široké hliníkové rámy	<sup>1</sup>		<b>20S4200</b>
	Úzke hliníkové rámy			<b>20S4200A</b>

<sup>1</sup>Na drevené čelá použite 4 skrutky do drevotriekovej dosky (609.1x00) z každej strany. Na široké hliníkové rámy použite 4 skrutky do plechu so zapustenou hlavou (660.0950) z každej strany.

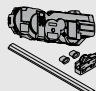
-	<input type="checkbox"/>	<input checked="" type="checkbox"/>	<b>Upevnenie čela</b>	
	<b>Vyhotovenie</b>			
	Tenké čelá			<b>20S42T1</b>

EXPANDO T je vhodný na tenké čelá – pozri stránku 68

<b>5</b>	<input type="checkbox"/>	<input checked="" type="checkbox"/>	<b>Tyč priečneho stabilizátora oválna</b>	
	<b>Vyhotovenie</b>	<b>Dĺžka (mm)</b>		
	Oválny	1061		<b>20Q1061UA</b>
Na skrátenie				
<b>Prírez</b>	<input type="checkbox"/>	Svetlá šírka korpusu LW - 129 mm		
	<input checked="" type="checkbox"/>	Svetlá šírka korpusu LW - 164 mm		

-	<input type="checkbox"/>	<input checked="" type="checkbox"/>	<b>Súprava spojovacích dielov priečnej stabilizácie</b>	
	<b>Od svetlej šírky korpusu LW 1190 mm</b>			
	<b>Priemer (mm)</b>	<b>Materiál</b>		
	Ø 16	Hliník		<b>20Q153ZA</b>

<b>Obsah súpravy:</b>				
-	1 x	Spojovací diel		
-	1 x	Držiak		
-	2 x	Krytka priečnej stabilizácie		
<b>Prírez pre 5</b>	<input type="checkbox"/>	Svetlá šírka korpusu LW / 2 - 147 mm		
	<input checked="" type="checkbox"/>	Svetlá šírka korpusu LW / 2 - 165 mm		

<b>6</b>	<input checked="" type="checkbox"/>	<b>Súprava SERVO-DRIVE</b>		
	<b>Farba</b>	<b>Materiál</b>		
	R7037	Plast		<b>21FA000</b>

<b>Obsah súpravy:</b>				
<b>6a</b>	1 x	Pohonná servo jednotka		
<b>6b</b>	1 x	Rozvodný kábel, 1500 mm		
<b>6c</b>	1 x	Svorka		
-	2 x	Káblová koncovka		

U spojených čiel odporúčame servo jednotku SERVO-DRIVE na každú súpravu!

<b>7</b>	<input checked="" type="checkbox"/>	<b>Transformátor Blum a príslušenstvo</b>		
		Pozri na strane 70		

<b>Farba</b>	
HGR	Svetlosivá
SW	Hodvábna biela
TGR	Tmavosivá
R7037	RAL 7037 prachová sivá
IN-G	Brúsený Inmold antikor

## Projektovanie

### Miesto vŕtania

5 x skrutky do drevotrieskovej dosky Ø 4 x 35 mm

Otvor pre rozvodný kábel SERVO-DRIVE iba vľavo

\* Hĺbka vŕtania 5 mm

\*\*Alternatívny vŕtaný otvor

SOB Hrúbka stropu korpusu

### Priestorové požiadavky

Súprava zostavy ramien		LH min. (mm) <sup>1</sup>	Y (mm) <sup>1</sup>	A (mm)	B (mm) <sup>1</sup>	c max. (mm)
Štandard	SERVO-DRIVE					
20L3200.06	21L3200.01	262.0	264.0	114.0	257.0	159.0
20L3500.06	21L3500.01	312.0	352.0	146.0	345.0	209.0
20L3800.06	21L3800.01	362.0	440.0	178.0	433.0	259.0
20L3900.06	21L3900.01	412.0	529.0	210.0	522.0	309.5

<sup>1</sup> Rozmery pri medzere dolu = 0 mm

KH Výška korpusu

LH Svetlá výška korpusu

### Spracovanie čela

#### Drevené čelá a široké hliníkové rámy

#### Úzke hliníkové rámy

Súprava zostavy ramien		X (mm)
Štandard	SERVO-DRIVE	
20L3200.06	21L3200.01	153
20L3500.06	21L3500.01	203
20L3800.06	21L3800.01	253
20L3900.06	21L3900.01	303

Doraz na stenu: Potrebná minimálna medzera 5 mm

FAo Presah čela hore

SFA Bočný presah čela

### Úzke hliníkové rámy

Pri šírke rámu 19 mm je možný bočný presah čela SFA 11–18 mm

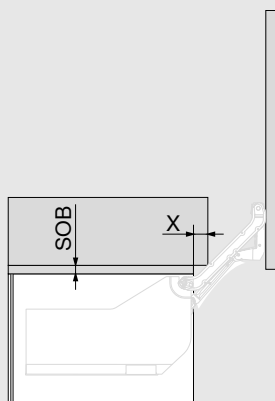
\* Pri zmene hrúbky materiálu je potrebné prispôbiť aj rozmery opracovania.

SFA Bočný presah čela



## Projektovanie

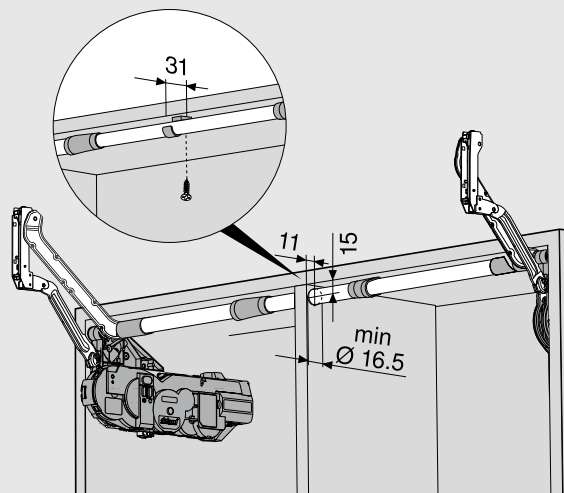
### Priestorové požiadavky – Vencová lišta | Rampa



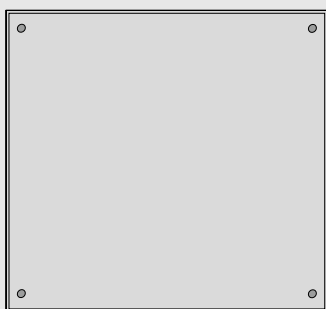
SOB (mm)	16	18	19
X (mm)	28	30	31

SOB Hrúbka stropu korpusu

### Spojovací diel



### Dištančný doraz Blum (len so SERVO-DRIVE)



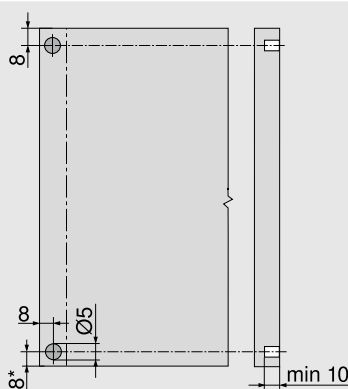
Nasaďte dištančný doraz Blum (nezaglejiť)

#### Odporúčanie pre hliníkový rám

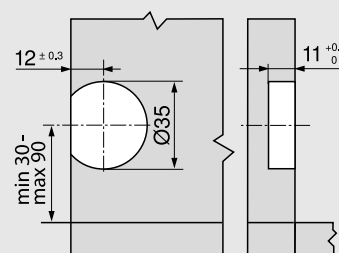
Vrtanie na dištančný doraz Blum urobte do korpusu

Pri upevňovaní na čelo je najprv potrebná skúška naloženia

\*Od spodnej hrany korpusu u čiel presahujúcich nadol.



### Vysielač SERVO-DRIVE

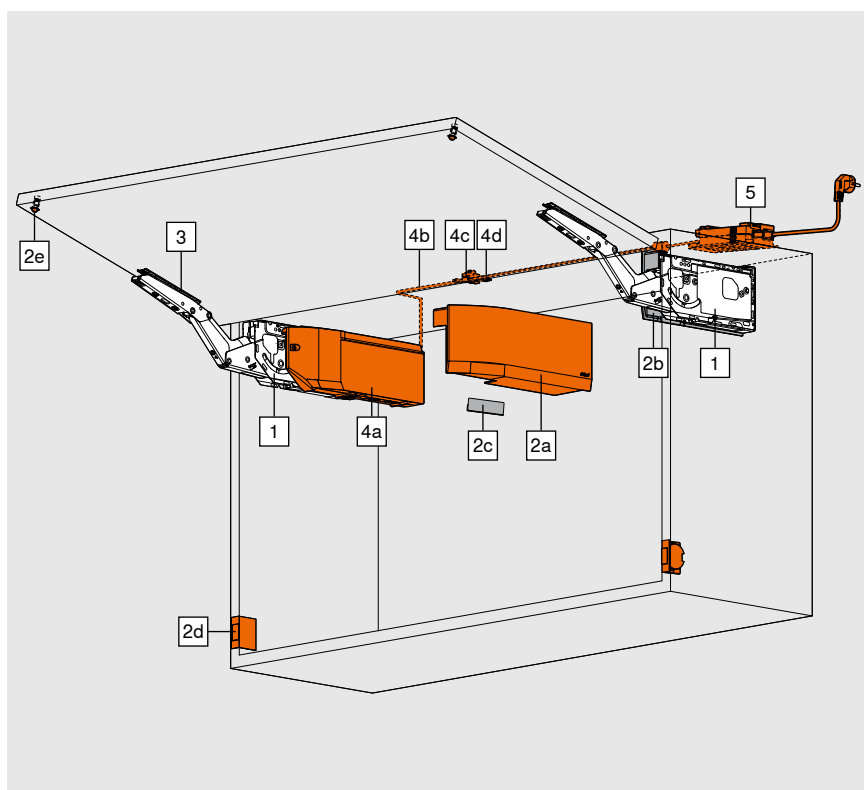


## Montáž a nastavenie



Informácie o montáži  
a nastavovaní

[www.blum.com/aventos-hl-assembly](http://www.blum.com/aventos-hl-assembly)



- Výborne sa hodí na malé výšky korpusov horných skriniek, vysokých skriň a skriniek nad chladničkou
- Výška korpusu 205–600 mm
- Šírka korpusu do 1800 mm
- Vďaka BLUMOTION sa jemne a ticho dovíera
- Malé ovládacie sily
- Vyvážený komfort pohybu s plynulým zastavením
- Montáž bez použitia náradia
- Nastavenie čela v troch smeroch
- Jednoduché, plynulé zastavenie zdvíhacieho mechanizmu
- Závesy nie sú potrebné
- Integrované bezpečnostné prvky
- Integrovaný spojitý obmedzovač uhla otvorenia

**i**

Faktor výkonu (LF) = Výška korpusu (KH) [mm] x hmotnosť čela vrátane dvojnásobku hmotnosti úchytky [kg]

 Štandard

 SERVO-DRIVE

V prekrývajúcych sa rozsahoch odporúčame silnejší zdvíhací mechanizmus.

### Informácie o objednávaní

1	<input type="checkbox"/>	<input checked="" type="checkbox"/>	Súprava zdvíhacích mechanizmov		
Upevnenie predmontovanými systémovými skrutkami					
	LF	OW			
	420–1610	107°			22K2310
	930–2800	107°			22K2510
	1730–5200	107°			22K2710
	3200–9000	107°			22K2910
<b>Obsah súpravy:</b>					
1	2 x	Symetrický zdvíhací mechanizmus s predmontovanými systémovými skrutkami			

1	<input type="checkbox"/>	<input checked="" type="checkbox"/>	Súprava zdvíhacieho mechanizmu		
Upevnenie skrutkami do drevotrieskových dosiek s integrovaným dorazom					
	LF	OW			
	420–1610	107°			22K2300
	930–2800	107°			22K2500
	1730–5200	107°			22K2700
	3200–9000	107°			22K2900
<b>Obsah súpravy:</b>					
1	2 x	Symetrický zdvíhací mechanizmus			
-	-	Vrátane hľadania presnej polohy			
-	8 x	Skrutky do drevotrieskovej dosky Ø 4 x 35 mm			

LF Faktor výkonu

OW Uhol otvorenia (plynule nastaviteľný)

#### Poznámka

S dvomi zdvíhacími mechanizmami je max. hmotnosť čela 18 kg!

Pri použití tretieho zdvíhacieho mechanizmu sa faktor výkonu LF môže zvýšiť až o 50 %.

U širokých korpusov odporúčame tretí zdvíhací mechanizmus. Dôvodom je možný priehyb čela v otvorenej polohe.

## Informácie o objednávaní

2	<input type="checkbox"/>	<b>Súprava krytiiek</b>		
		<b>Farba</b>	<b>Materiál</b>	
		HGR, SW, TGR	Plast	22K8000

### Obsah súpravy:

-	1 x	Krytka vľavo
2b	1 x	Krytka vpravo
2c	2 x	Brandingový prvok s razbou logotypu Blum IN-G

2	<input checked="" type="checkbox"/>	<b>Súprava krytiiek pre SERVO-DRIVE</b>		
		<b>Farba</b>	<b>Materiál</b>	
		HGR, SW, TGR	Plast	23K8000

### Obsah súpravy:

2a	1 x	SERVO-DRIVE ľavá krytka
2b	1 x	Krytka vpravo
2c	2 x	Brandingový prvok s razbou logotypu Blum IN-G
2d	2 x	Vysielač SERVO-DRIVE
2e	2 x	Dištančný doraz Blum, Ø 5 mm

3	<input type="checkbox"/>	<b>Súprava na upevnenie čela</b>		
		<b>Vyhotovenie</b>		
		Drevené čelá a široké hliníkové rámy <sup>1</sup>	20S4200	
		Úzke hliníkové rámy	20S4200A	

<sup>1</sup>Na drevené čelá použite 4 skrutky do drevotrieskovej dosky (609.1x00) z každej strany. Na široké hliníkové rámy použite 4 skrutky do plechu so zapustenou hlavou (660.0950) z každej strany.

-	<input type="checkbox"/>	<b>Upevnenie čela</b>		
		<b>Vyhotovenie</b>		
		Tenké čelá	20S42T1	

EXPANDO T je vhodný na tenké čelá – pozri stránku 68

4	<input checked="" type="checkbox"/>	<b>Súprava SERVO-DRIVE</b>		
		<b>Farba</b>	<b>Materiál</b>	
		R7037	Plast	23KA000

### Obsah súpravy:

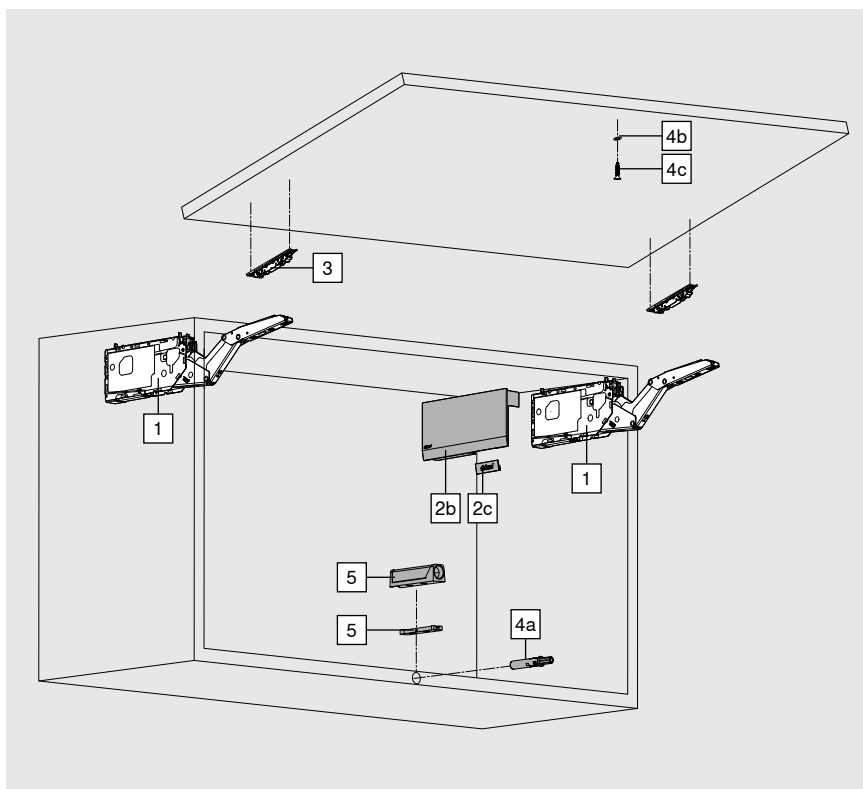
4a	1 x	Pohonná servo jednotka
4b	1 x	Rozvodný kábel, 1500 mm
4c	1 x	Svorka
4d	2 x	Káblová koncovka

Pri viac ako 3 zdvíhacích mechanizmoch odporúčame použiť 2 synchronizované pohonné servo jednotky

5	<input checked="" type="checkbox"/>	<b>Transformátor Blum a príslušenstvo</b>		
		Pozri na strane 70		

### Farba

HGR	Svetlosivá
SW	Hodvábná biela
TGR	Tmavosivá
R7037	RAL 7037 prachová sivá
IN-G	Brúsený Inmold antikor



- TIP-ON na výklopy bez úchytiak
- Výška korpusu 205–600 mm
- Šírka korpusu do 1800 mm
- Na zavrtanie alebo v kombinácii s adaptérmi

**i**

Faktor výkonu (LF) = Výška korpusu (KH) [mm] x hmotnosť čela vrátane dvojnásobku hmotnosti úchytky [kg]

**TIP-ON**

V prekrývajúcich sa rozsahoch odporúčame silnejší zdvíhací mechanizmus.

### Informácie o objednávaní

1	Súprava zdvíhacích mechanizmov TIP-ON		
	Upevnenie predmontovanými systémovými skrutkami		
	LF	OW	
	420–1610	107°	<b>22K2310T</b>
	930–2800	107°	<b>22K2510T</b>
	1730–5200	100°	<b>22K2710T</b>
	3200–9000	100°	<b>22K2910T</b>
<b>Obsah súpravy:</b>			
1	2 x	Symetrický zdvíhací mechanizmus s predmontovanými systémovými skrutkami	

1	Súprava zdvíhacích mechanizmov TIP-ON		
	Upevnenie skrutkami do drevotriekových dosiek s integrovaným dorazom		
	LF	OW	
	420–1610	107°	<b>22K2300T</b>
	930–2800	107°	<b>22K2500T</b>
	1730–5200	100°	<b>22K2700T</b>
	3200–9000	100°	<b>22K2900T</b>
<b>Obsah súpravy:</b>			
1	2 x	Symetrický zdvíhací mechanizmus	
-	-	Vrátane hľadania presnej polohy	
-	8 x	Skrutky do drevotriekovej dosky Ø 4 x 35 mm	

LF Faktor výkonu

OW Uhol otvorenia (plynule nastaviteľný)

#### Poznámka

S dvomi zdvíhacími mechanizmami je max. hmotnosť čela 18 kg!

Pri použití tretieho zdvíhacieho mechanizmu sa faktor výkonu LF môže zvýšiť až o 50 %.

U širokých korpusov odporúčame tretí zdvíhací mechanizmus. Dôvodom je možný priehyb čela v otvorenej polohe

### Informácie o objednávaní

<b>2</b>		<b>Súprava krytiek</b>
	<b>Farba</b>	<b>Materiál</b>
	HGR, SW, TGR	Plast
		<b>22K8000</b>
<b>Obsah súpravy:</b>		
-	1 x	Krytka vľavo
<b>2b</b>	1 x	Krytka vpravo
<b>2c</b>	2 x	Brandingový prvok s razbou logotypu Blum
		IN-G

<b>3</b>		<b>Súprava na upevnenie čela</b>
	<b>Vyhotovenie</b>	
	Drevené čelá a široké hliníkové rámy <sup>1</sup>	<b>20S4200</b>
	Úzke hliníkové rámy	<b>20S4200A</b>

<sup>1</sup>Na drevené čelá použite 4 skrutky do drevotriekovej dosky (609.1x00) z každej strany. Na široké hliníkové rámy použite 4 skrutky do plechu so zapustenou hlavou (660.0950) z každej strany.

-		<b>Upevnenie čela</b>
	<b>Vyhotovenie</b>	
	Tenké čelá	<b>20S42T1</b>
EXPANDO T je vhodný na tenké čelá – pozri stránku 68		

<b>4</b>		<b>Súprava TIP-ON</b>
	<b>Vyhotovenie</b>	<b>Výška korpusu KH (mm)</b>
	Krátka verzia	Do 600
		<b>956.1004</b>
	<b>Farba</b>	
	SW, TS, R7036	
<b>Obsah súpravy:</b>		
<b>4a</b>	1 x	TIP-ON
<b>4b</b>	1 x	Kontaktná platnička na priskrutkovanie
<b>4c</b>	1 x	Skrutka do drevotriekovej dosky 609.1500
-	1 x	Kontaktná platnička na nalepenie

### Príslušenstvo

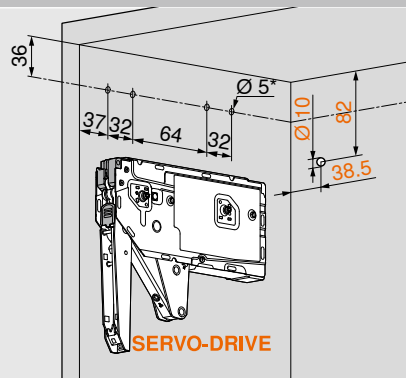
<b>5</b>		<b>Adaptér</b>
	<b>Vyhotovenie</b>	<b>Farba</b>
	Priamy adaptér	SW, TS, R7036, NI-L
	Krátka verzia	
		<b>956.1201</b>
	Křížový adaptér	R7036
	Dlhá verzia	
		<b>956A1501</b>

<b>Farba</b>	
HGR	Svetlosivá
SW	Hodvábná biela
TGR	Tmavosivá
TS	terra čierna
R7036	RAL 7036 platinovo sivá
NI-L	Lakovaný nikel
IN-G	Brúsený Inmold antikor

## Projektovanie

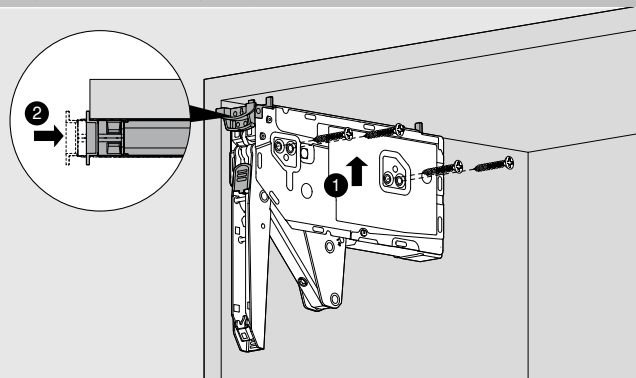
### Miesto vrtania

Systémové skrutky



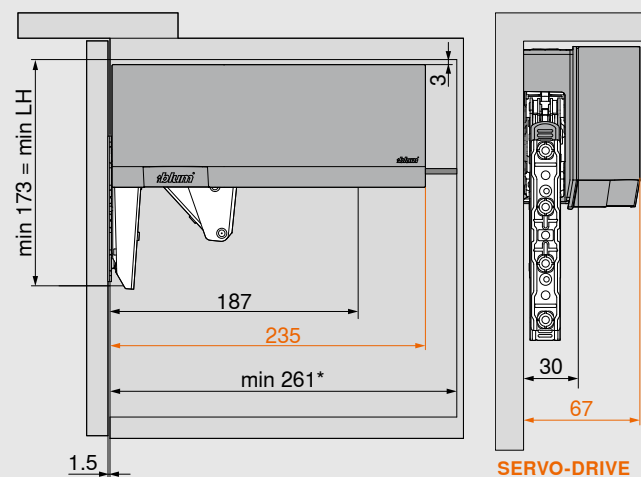
\* Hĺbka vrtania 11.5 mm

Skrutky do drevotrieskovej dosky



4 x skrutky do drevotrieskovej dosky Ø 4 x 35 mm

### Priestorové požiadavky



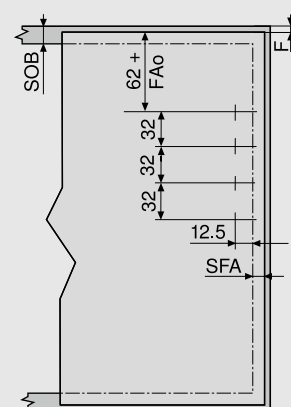
\* Min. 261 mm s viditeľným závesným kovaním

Poznámka: Výška korpusu max. 600 mm

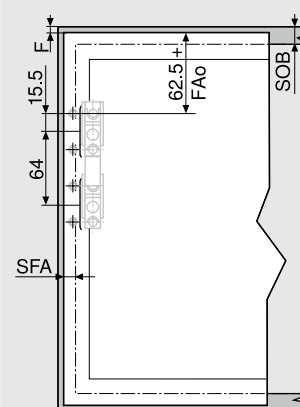
LH Svetlá výška korpusu

### Spracovanie čela

Drevené čela a široké hliníkové rámy



Úzke hliníkové rámy



FAo Max. 25.4 mm

FAo Presah čela hore

SOB Hĺbka stropu korpusu

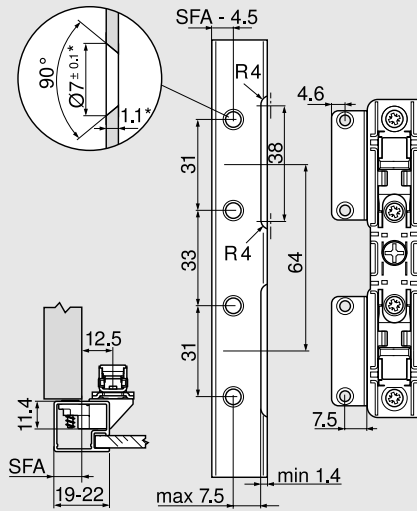
SFA Bočný presah čela

F Medzera

Ďalšie projektovacie informácie pre TIP-ON BLUMOTION – pozri na strane 66

## Projektovanie

### Úzke hliníkové rámy

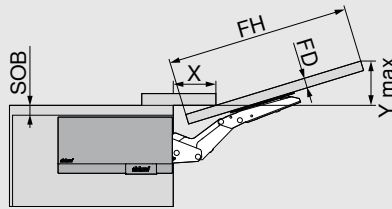


Pri šírke rámu 19 mm je možný bočný presah čela SFA 11–18 mm

\* Pri zmene hrúbky materiálu je potrebné prispôbiť aj rozmery opracovania.

SFA Bočný presah čela

### Priestorové požiadavky – Vencová lišta | Rampa



#### Potreba miesta (mm)

Pri max. uhle otvorenia

$$Y = FH \times 0.29 + FD - SOB$$

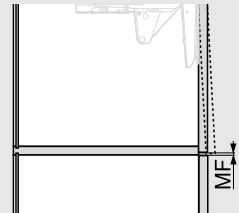
<b>FD (mm)</b>	16	19	22	26	28
<b>X (mm)</b>	68	57	47	33	27

SOB Hrúbka stropu korpusu

FD Hrúbka čela

FH Výška čela

### Minimálna medzera

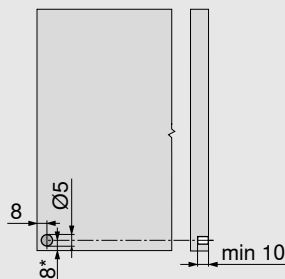


Minimálna medzera 2 mm

### Dištančný doraz Blum (len so SERVO-DRIVE)



Nasajte dištančný doraz Blum (nezaglejiť)  
Nenasadzovať doraz v hornej tretine



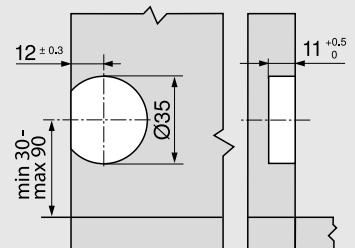
#### Odporúčanie pre hliníkový rám

Vítanie na dištančný doraz Blum urobte do korpusu

Pri upevňovaní na čelo je najprv potrebná skúška naloženia

\*Od spodnej hrany korpusu u čiel presahujúcich nadol.

### Vysielač SERVO-DRIVE

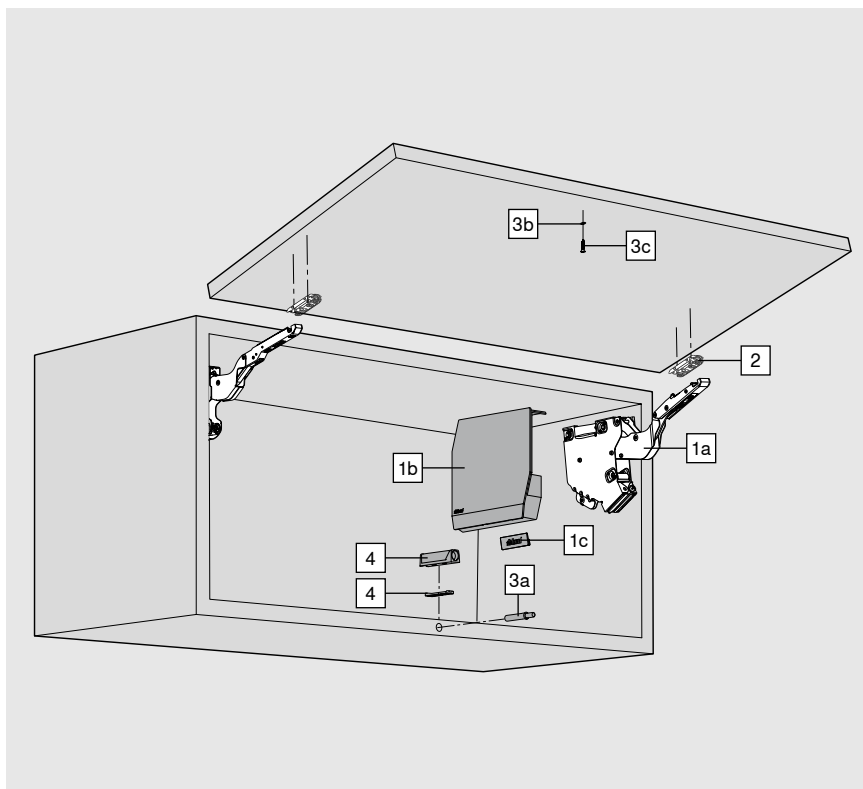


## Montáž a nastavenie



Informácie o montáži  
a nastavovaní

[www.blum.com/hktopassembly](http://www.blum.com/hktopassembly)



- Výborne sa hodí na malé výšky korpusov horných skriniek, vysokých skriň a skriniek nad chladničkou
- Výška korpusu max. 600 mm
- Vďaka BLUMOTION sa jemne a ticho dovíera
- Malé ovládacie sily
- Vyvážený komfort pohybu s plynulým zastavením
- Montáž bez použitia náradia
- Nastavenie čela v troch smeroch
- Jednoduché, plynulé zastavenie zdvíhacieho mechanizmu
- Závesy nie sú potrebné
- TIP-ON na výklopy bez úchytiiek

**i**

Faktor výkonu (LF) = Výška korpusu (KH) [mm] x hmotnosť čela vrátane dvojnásobku hmotnosti úchytky [kg]

 Štandard

 TIP-ON

V prekrývajúcich sa rozsahoch odporúčame silnejší zdvíhací mechanizmus.

### Informácie o objednávaní

1	<input type="checkbox"/>	Súprava zdvíhacích mechanizmov		
		LF	OW	
		220–500	107°	<sup>1</sup> 20K2B00.06
		400–1000	107°	20K2C00.06
		960–2215	107°	20K2E00.06

1	<input checked="" type="checkbox"/>	Súprava zdvíhacích mechanizmov TIP-ON		
		LF	OW	
		220–500	107°	<sup>1</sup> 20K2B00T06
		400–1000	107°	20K2C00T06
		960–2215	107°	20K2E00T06

#### Obsah súpravy:

<b>1a</b>	2 x	Symetrický zdvíhací mechanizmus
<b>1b</b>	2 x	Krytka ľavá/pravá HGR, SW, TGR
<b>1c</b>	2 x	Brandingový prvok s razbou logotypu Blum IN-G
-	6 x	Skrutka do drevotrieskovej dosky Ø 4 x 35 mm

#### Obsah súpravy:

<b>1a</b>	2 x	Symetrický zdvíhací mechanizmus
<b>1b</b>	2 x	Krytka ľavá/pravá HGR, SW, TGR
<b>1c</b>	2 x	Brandingový prvok s razbou logotypu Blum IN-G
-	6 x	Skrutka do drevotrieskovej dosky Ø 4 x 35 mm

LF Faktor výkonu

OW Uhol otvorenia (plynule nastaviteľný)

#### Poznámka

Pri použití tretieho zdvíhacieho mechanizmu sa faktor výkonu LF môže zvýšiť až o 50 %.

<sup>1</sup> Zdvíhací mechanizmus vo vyhotovení bez pera



## Informácie o objednávaní

2	<input type="checkbox"/>	<input checked="" type="checkbox"/>	Upevnenie čela	
	<b>Spôsob upevnenia</b>		<b>Zvýšenie (mm)</b>	
	Naskrutkovanie <sup>2</sup>		0	175H3100
	EXPANDO		0	177H3100E
	Zarazenie		0	177H3100
<b>Drevené čelá a široké hliníkové rámy</b>			2 x	
Možnosť použitia všetkých priamych oceľových montážnych podložiek so zvýšením 0 mm				
<sup>2</sup> Na drevené čelá použite 2 skrutky do drevotrieskových dosiek (609.1x00). Na široké hliníkové rámy použite 2 skrutky do plechu so zapustenou hlavou (660.0950).				

-	<input type="checkbox"/>	<input checked="" type="checkbox"/>	Súprava na upevnenie čela	
	<b>Vyhotovenie</b>			
	Úzke hliníkové rámy		20K4A00A02	

3	<input checked="" type="checkbox"/>	Súprava TIP-ON		
	<b>Vyhotovenie</b>		<b>Výška korpusu KH (mm)</b>	
	Krátka verzia		Do 600	956.1004
	<b>Farba</b>			
SW, TS, R7036				
<b>Obsah súpravy:</b>				
3a	1 x	TIP-ON		
3b	1 x	Kontaktná platnička na priskrutkovanie		
3c	1 x	Skrutka do drevotrieskovej dosky 609.1500		
-	1 x	Kontaktná platnička na nalepenie		

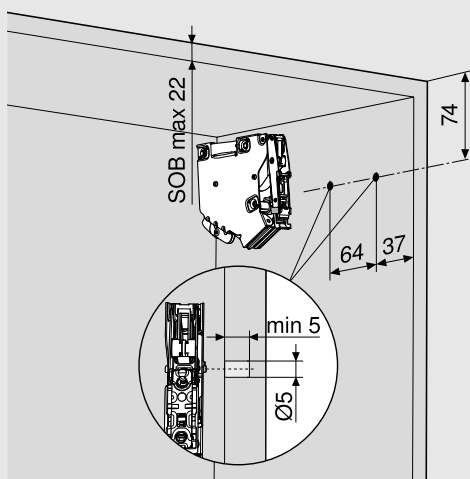
## Príslušenstvo

-	<input type="checkbox"/>	<input checked="" type="checkbox"/>	Obmedzovač uhla otvorenia	
	<b>Uhol otvorenia</b>		<b>Farba</b>	
	100°		TGR	20K7A41
	75°		R7037	20K7A11

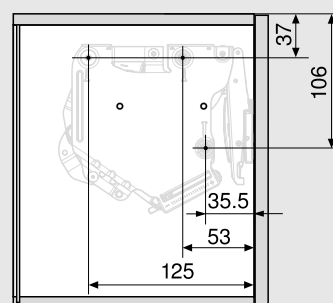
4	<input checked="" type="checkbox"/>	Adaptér		
	<b>Vyhotovenie</b>		<b>Farba</b>	
	Priamy adaptér		SW, TS, R7036, NI-L	956.1201
	Krátka verzia			
	Křížový adaptér		R7036	956A1501
Dlhá verzia				

## Farba

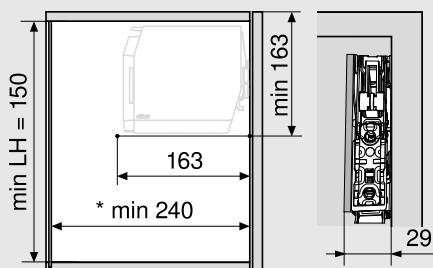
HGR	Svetlosivá
SW	Hodvábná biela
TGR	Tmavosivá
TS	terra čierna
R7036	RAL 7036 platinovo sivá
R7037	RAL 7037 prachová sivá
NI-L	Lakovaný nikel
IN-G	Brúsený Inmold antikor

**Projektovanie**
**Pozícia čapu**


SOB Hrubka stropu korpusu

**Miesto upevnenia**


3 x skrutky do drevotrieskovej dosky Ø 4 x 35 mm

**Priestorové požiadavky**


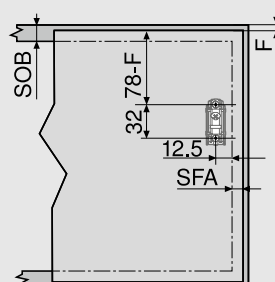
\* Min. 240 mm s viditeľným závesným kovaním

Poznámka: Výška korpusu max. 600 mm

LH Svetlá výška korpusu

**Spracovanie čela**

Drevené čelá a široké hliníkové rámy

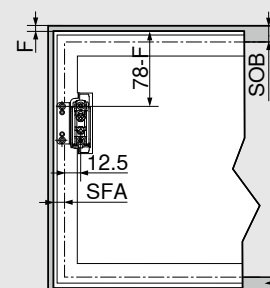


SOB Hrubka stropu korpusu

SFA Bočný presah čela

F Medzera

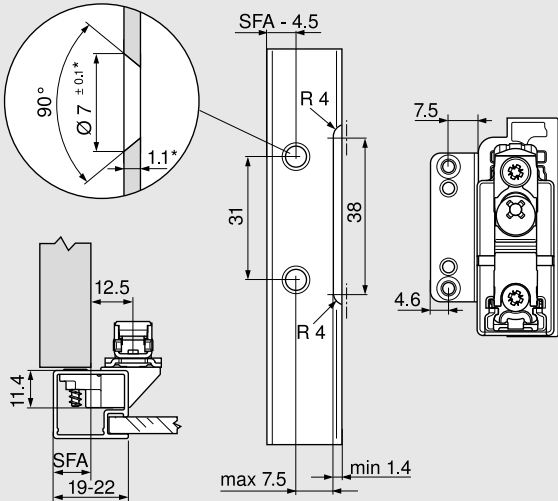
Úzke hliníkové rámy



Ďalšie projektovacie informácie pre TIP-ON BLUMOTION – pozri na strane 66

## Projektovanie

### Úzke hliníkové rámy

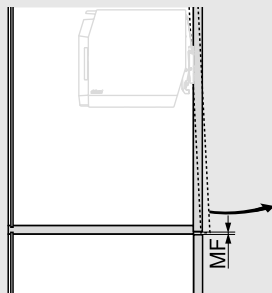


Pri šírke rámu 19 mm je možný bočný presah čela SFA 11–18 mm

\*Pri zmene hrúbky materiálu je potrebné prispôsobiť aj rozmery opracovania

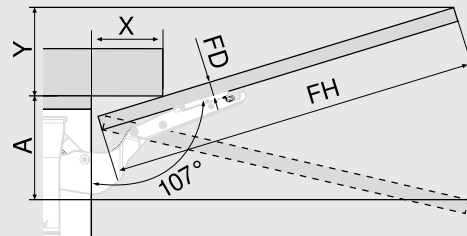
SFA Bočný presah čela

### Minimálna medzera



Minimálna medzera 2 mm

### Priestorové požiadavky – Vencová lišta | Rampa



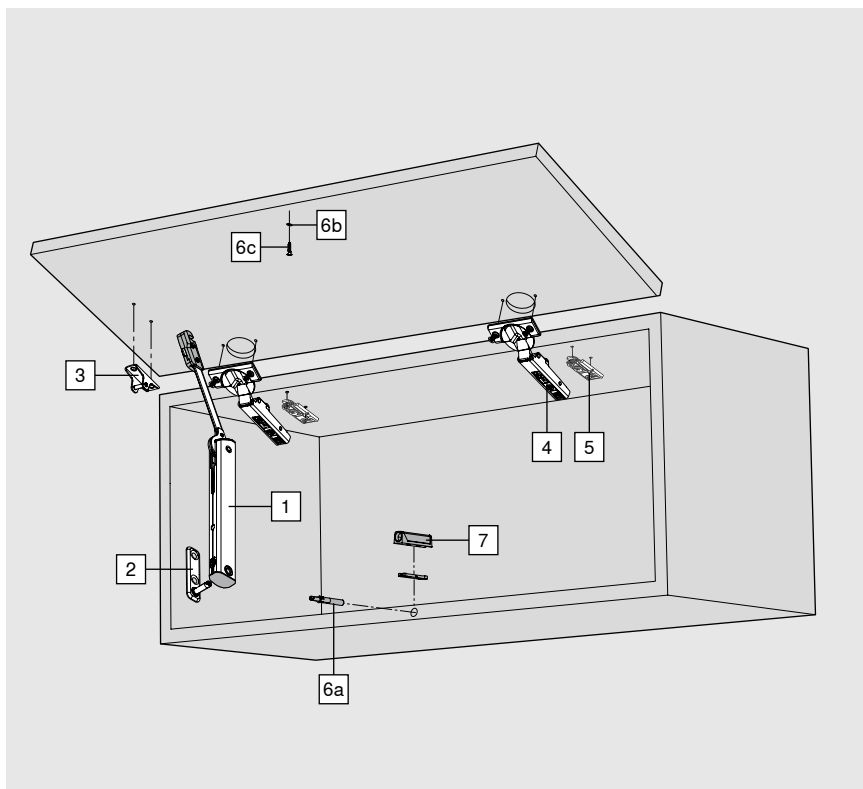
Obmedzovač uhla otvorenia		Potreba miesta (mm)			
Bez		$Y = FH \times 0.29 - 15 + FD$			
100°		$Y = FH \times 0.17 - 15 + FD$			
75°		$A = FH \times 0.26 + 15 - FD$			
<b>FD (mm)</b>	16	19	22	26	-
<b>X (mm)</b>	70	59	49	35	-
FD Hrúbka čela					
FH Výška čela					

## Montáž a nastavenie



Informácie o montáži  
a nastavovaní

[www.blum.com/aventos-hks-assembly](http://www.blum.com/aventos-hks-assembly)



- Výborne sa hodí na malé výšky korpusov horných skriniek, vysokých skriň a skriniek nad chladničkou
- Výška korpusu 240–600 mm
- Svetlá hĺbka korpusu min. 125 mm
- So špeciálnym miestom vŕtania je možná svetlá hĺbka korpusu od 100 mm
- Zatvára sa jemne a ticho vďaka kombinácii so závesmi CLIP top BLUMOTION
- TIP-ON na výklopy bez úchytiak so závesmi CLIP top bez pera
- Malé ovládacie sily
- Vyvážený komfort pohybu s plynulým zastavením
- Jednoduché, plynulé zastavenie zdvíhacieho mechanizmu

**i**

Faktor výkonu (LF) = Výška korpusu (KH) [mm] x hmotnosť čela vrátane dvojnásobku hmotnosti úchytky [kg]

 Štandard

 TIP-ON

V hraničných oblastiach jednotlivých zdvíhacích mechanizmov odporúčame urobiť skúšku!

### Informácie o objednávaní

1	<input type="checkbox"/>	Zdvíhací mechanizmus			1	<input checked="" type="checkbox"/>	Zdvíhací mechanizmus pre TIP-ON			
		LF	OW				LF	OW		
		200–1000	105°				180–800	105°		
		500–1500	105°	<sup>1</sup>			500–1200	105°	<sup>1</sup>	
		800–1800	105°				800–1600	105°		

LF Faktor výkonu

OW Uhol otvorenia (plynule nastaviteľný)

#### Poznámka

Pri obojstrannom použití sa zdvojnásobuje faktor výkonu LF

<sup>1</sup> U kovaní s menším uhlom otvorenia tento uhol obmedzujú kovania

2	<input type="checkbox"/>	Upevnenie korpusu	
		Spôsob upevnenia	
		Naskrutkovanie	20K5101
		EXPANDO	20K51E1

3	<input type="checkbox"/>	Upevnenie čela		
		Vyhotovenie	Spôsob upevnenia	
		Drevené čelá a široké hliníkové rámy	Naskrutkovanie	20K4101
		Drevené čelá	EXPANDO <sup>2</sup>	20K41E1
		Úzke hliníkové rámy	Naskrutkovanie	20K4101A

## Informácie o objednávaní

4	<input type="checkbox"/>	CLIP top BLUMOTION 110 ° záves		
	<b>Miska závesu</b>	<b>Pero</b>		
	INSERTA	S perom		71B3590
	Naskrutkovanie <sup>2</sup>	S perom		71B3550
3 závesy od šírky korpusu KB 900 mm alebo od faktora výkonu LF 1800				
4 závesy od šírky korpusu KB 1200 mm alebo od faktora výkonu LF 2700				
<b>Alternatívne</b>				
Závesy CLIP top BLUMOTION: závesy 107 °, na hrubé dvierka, 95 ° hliníkové rámy alebo CLIP top: záves 107 °, na hrubé dvierka, 95 ° hliníkové rámy v kombinácii so závesmi BLUMOTION 973A – na nasadenie resp. CLIP: 100 °				

4	<input checked="" type="checkbox"/>	Záves CLIP top 110 °		
	<b>Miska závesu</b>	<b>Pero</b>		
	INSERTA	Bez		70T3590.TL
	Naskrutkovanie <sup>2</sup>	Bez		70T3550.TL
3 závesy od šírky korpusu KB 900 mm alebo od faktora výkonu LF 1800				
4 závesy od šírky korpusu KB 1200 mm alebo od faktora výkonu LF 2700				
<b>Alternatívne</b>				
Závesy CLIP top 107 °, na hrubé dvierka, 95° hliníkové rámy alebo CLIP 100 ° (každý záves bez pera)				

5	<input type="checkbox"/>	Montážna podložka		
	<b>Spôsob upevnenia</b>	<b>Zvýšenie (mm)</b>		
	Naskrutkovanie <sup>2</sup>	0		175H3100
	EXPANDO	0		177H3100E
Štandardné montážne podložky, zvýšenie v závislosti od medzery hore				

<sup>2</sup> Na drevené čelá použite 2 skrutky do drevotriekovej dosky (609.1x00) na každej strane. Na široké hliníkové rámy použite 2 skrutky do plechu so zapustenou hlavou (660.0950) z každej strany.

6	<input checked="" type="checkbox"/>	Súprava TIP-ON		
	<b>Vyhotovenie</b>	<b>Výška korpusu KH (mm)</b>		
	Krátka verzia	Do 600		956.1004
	<b>Farba</b>	SW, TS, R7036		
<b>Obsah súpravy:</b>				
6a	1 x	TIP-ON		
6b	1 x	Kontaktná platnička na priskrutkovanie		
6c	1 x	Skrutka do drevotriekovej dosky 609.1500		
-	1 x	Kontaktná platnička na nalepenie		

## Príslušenstvo

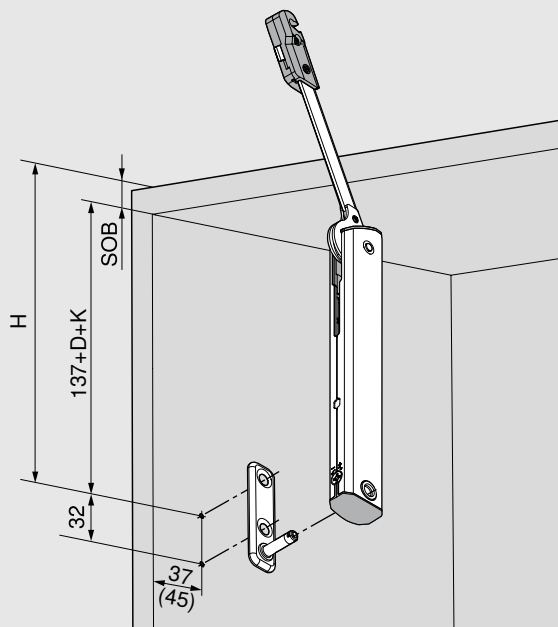
7	<input checked="" type="checkbox"/>	Adaptér		
	<b>Vyhotovenie</b>	<b>Farba</b>		
	Priamy adaptér Krátka verzia	SW, TS, R7036, NI-L		956.1201
	Křížový adaptér Dlhá verzia	R7036		956A1501

-	<input type="checkbox"/>	Obmedzovač uhla otvorenia		
	<b>Uhol otvorenia</b>	<b>Farba</b>		
	86°	TGR		70T3553
	Pre závesy CLIP top BLUMOTION 110 °   CLIP top 110 °			

Farba	
HGR	Svetlosivá
SW	Hodvábná biela
TGR	Tmavosivá
TS	terra čierna
R7036	RAL 7036 platinovo sivá
NI-L	Lakovaný nikel

## Projektovanie

### Miesto vrtania



$$H = 137 + D + K + SOB$$

D Zvýšenie montážnej podložky

K Zalomenie ramena závesu

Priame ramienko 0 mm

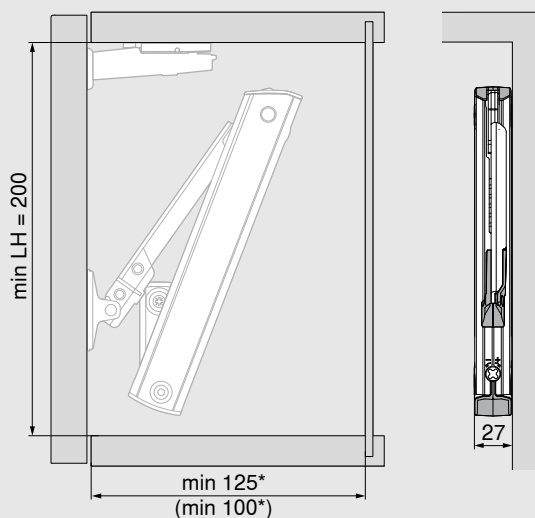
Zalomené ramienko 9.5 mm

Silno zalomené ramienko 18 mm

SOB Hrúbka stropu korpusu

() Svetlá hĺbka korpusu 100 mm

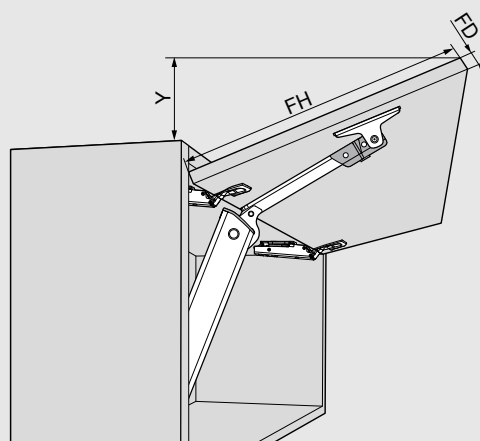
### Priestorové požiadavky



LH Svetlá výška korpusu

\*Min. 200 mm s viditeľným závesným kovaním

() Svetlá hĺbka korpusu 100 mm



#### CLIP top BLUMOTION 110° záves

$$Y = (FH - X) \times 0.3$$

<b>FD (mm)</b>	16	19	22	24
<b>X (mm)</b>	45	34	23	15

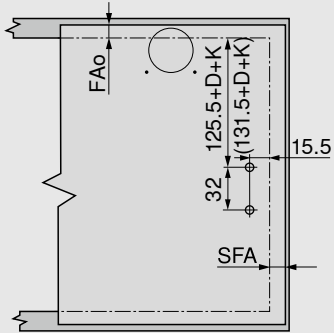
FD Hrúbka čela

FH Výška čela

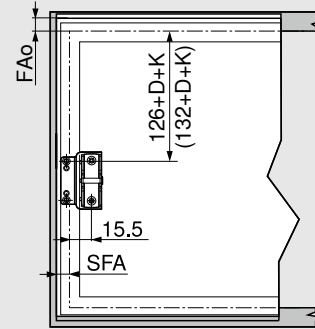
Projektovanie

Spracovanie čela

Drevené čelá a široké hliníkové rámy



Úzke hliníkové rámy



FAo Presah čela hore

SFA Bočný presah čela

D Zvýšenie montážnej podložky

K Zalomenie ramena závesu

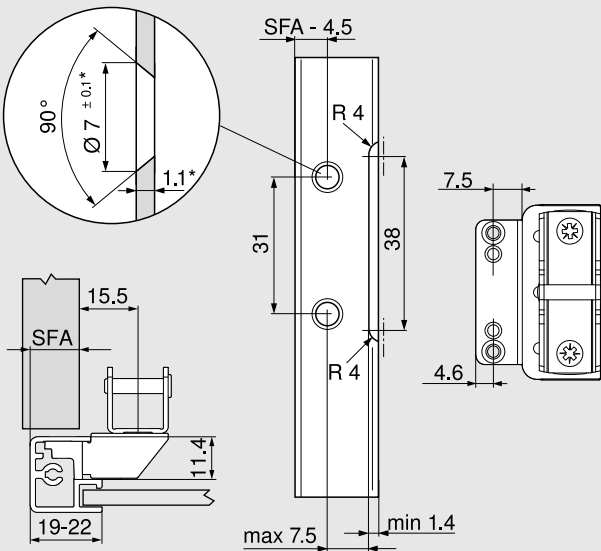
Priame ramienko 0 mm

Zalomené ramienko 9.5 mm

Silno zalomené ramienko 18 mm

() Svetlá hĺbka korpusu 100 mm

Úzke hliníkové rámy

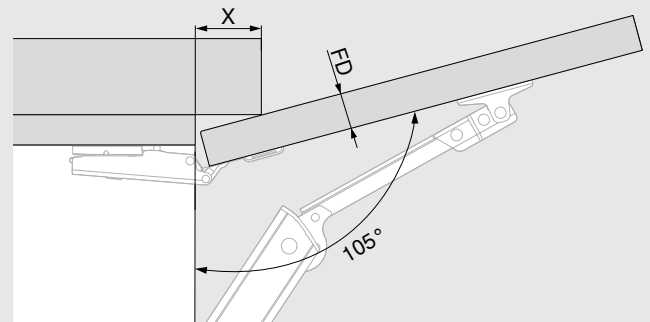


Pri šírke rámu 19 mm je možný bočný presah čela SFA 11–18 mm

\*Pri zmene hrúbky materiálu je potrebné prispôbiť aj rozmery opracovania.

SFA Bočný presah čela

Priestorové požiadavky – Vencová lišta | Rampa

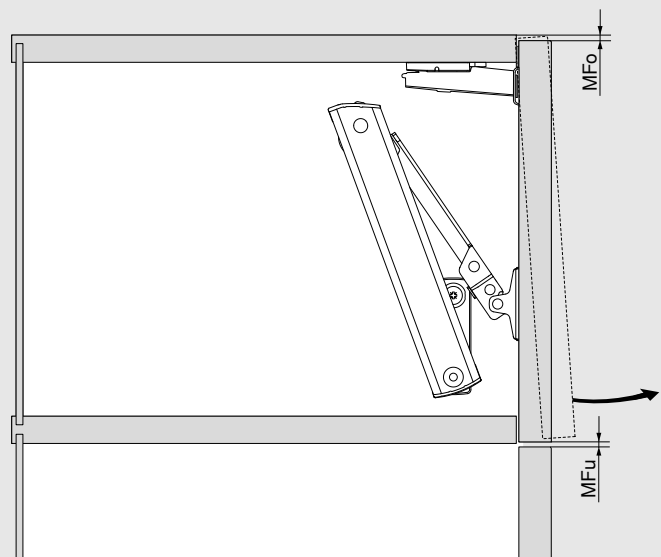


CLIP top BLUMOTION 110° záves

FD (mm)	16	19	22	24
X (mm)	45	34	23	15
FD	Hrúbka čela			

## Projektovanie

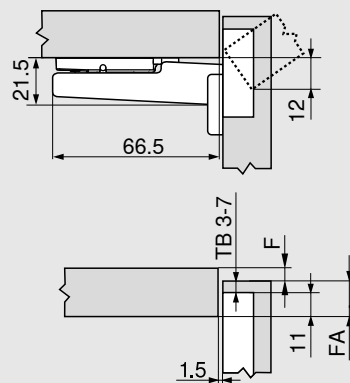
### Minimálna medzera



MFo Minimálna medzera hore, podľa použitého závesu

MFu Minimálna medzera dole 1.5 mm

### Naložené dvere



F Medzera

FA Presah čela

TB Odstup misky

### Odstup misky TB

MD	Presah čela FA (mm)													
	5	6	7	8	9	10	11	12	13	14	15	16	17	18
0										3	4	5	6	7
3							3	4	5	6	7			
6				3	4	5	6	7						
9	3	4	5	6	7									

MD Zvýšenie montážnej podložky (mm)

Ďalšie projektovacie informácie pre TIP-ON BLUMOTION – pozri na strane 66



## Projektovanie

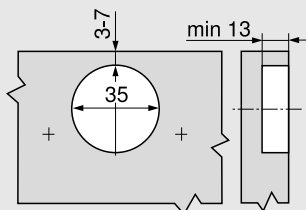
Minimálny odstup F u čiel s polomerom zaoblenia hrany (R = 1 mm) pri nastavení z výroby

Odstup misky TB (mm)	Hrúbka čela FD (mm)											
	16	18	19	20	21	22	23	24	25	26	28	30
3	0.5	0.8	1.0	1.2	1.5	1.8	2.2	2.7	3.5	4.3	Δ	Δ
4	0.5	0.8	1.0	1.2	1.4	1.7	2.0	2.5	3.1	3.8	Δ	Δ
5	0.5	0.8	0.9	1.2	1.4	1.7	2.0	2.4	2.9	3.4	Δ	Δ
6	0.5	0.8	0.9	1.2	1.3	1.6	1.9	2.3	2.7	3.2	Δ	Δ
7	0.5	0.8	0.9	1.1	1.3	1.6	1.9	2.2	2.6	3.0	Δ	Δ
<b>Navyše pri výškovej nastaviteľnosti +2 mm</b>												
	+0.2	+0.4	+0.4	+0.5	+0.5	+0.5	+0.5	+0.5	+0.5	+0.5		

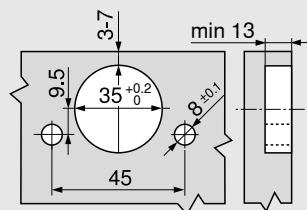
Δ Odporúčame skúšku naloženia



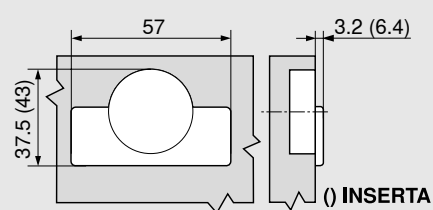
### Montáž naskrutkovaním



### INSERTA- | Montáž zarazením



### Rozmery misky

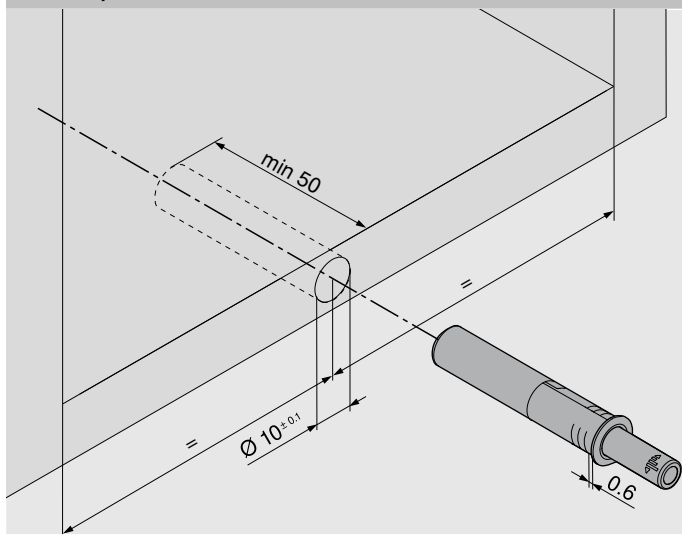


## Montáž a nastavenie

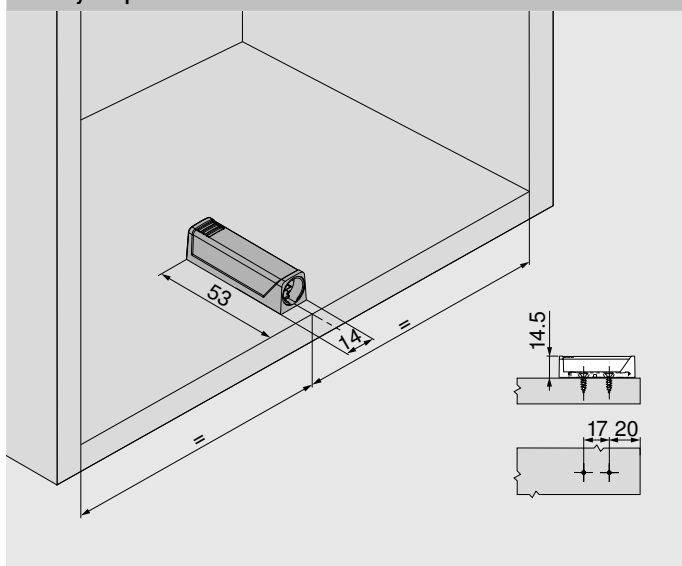
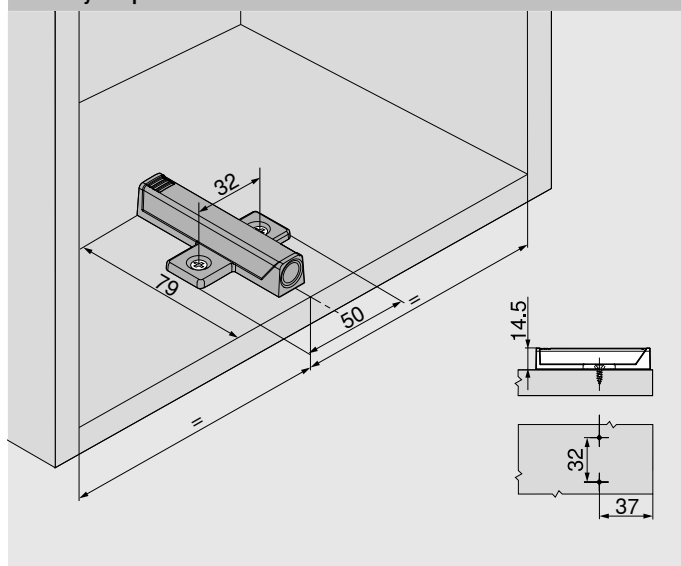
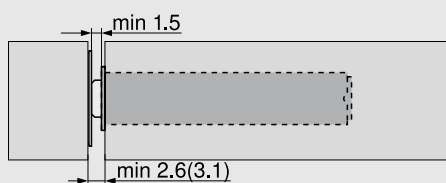


Informácie o montáži a nastavovaní

[www.blum.com/aventos-hkxs-assembly](http://www.blum.com/aventos-hkxs-assembly)

**Projektovanie**
**Miesto upevnenia TIP-ON na navrtanie**


Na výklopy s výškou až do 600 mm, vrátane

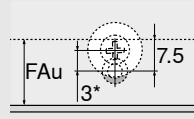
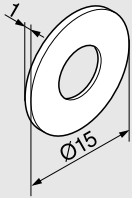
**Miesto upevnenia - adaptér TIP-ON**
**Priamy adaptér krátka verzia**

**Križový adaptér**

**Projektovacie rozmery odstupe čela**


min. 2.6 mm s kontaktnou platničkou na nalepenie

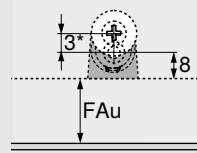
( ) min. 3.1 mm pri kontaktnej platničke na priskrutkovanie

## Projektovanie

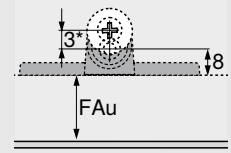
### Projektovanie kontaktnej platničky na priskrutkovanie



Na navrtanie



Priamy adaptér

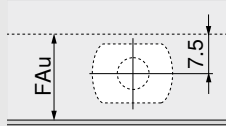
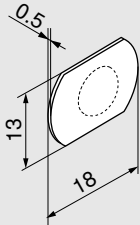


Krížový adaptér

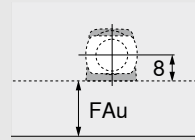
\*Pri kontaktnej platničke na priskrutkovanie odporúčame umiestnenie s presadením 3 mm voči TIP-ON.

FAu Naloženie čela dolu

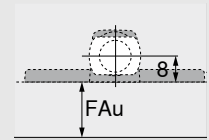
### Projektovanie kontaktnej platničky na nalepenie



Na navrtanie



Priamy adaptér



Krížový adaptér

FAu Naloženie čela dolu



- EXPANDO T - predmontovaný systém upevnenia
- Tenké čelá od 8 mm
- Rôzne materiály čela
- 3 rôzne aplikácie – systémy výklopov | systémy závesov | zásuvkové systémy

**Upevnenie čela pre AVENTOS HS | HL | HK top**

**Vyhotovenie**

Symetricky

**Materiál**

Oceľ

**20S42T1**

Miesta upevnenia podľa údajov príslušných projektovacích informácií

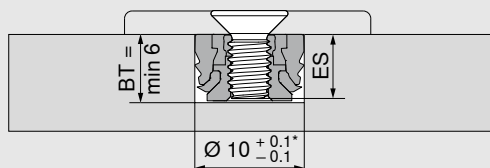
**EXPANDO T - samostatne**

**Farba**

TGR

**Materiál**

Plast/ocel'

**70T4532T**
**Hĺbka vrtania | výber skrutiek – EXPANDO T**


BT Hĺbka vrtania

ES Hĺbka prieniku skrutky

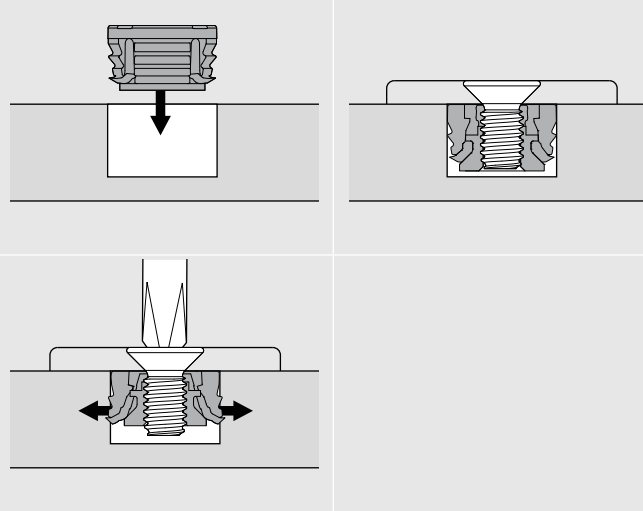
ES Min. 4 mm

ES Max. BT – 0.5 mm

\* Kameň a keramika +0.2/-0.1 mm

Pre samostatné EXPANDO T sa musia použiť skrutky so závitom M4

Hĺbka vrtania pre samostatnú kotvu musí byť v závislosti od dĺžky skrutky čo najmenšia

**Montáž – EXPANDO T**

**Okruh použitia a odporúčanie na spracovanie**

EXPANDO T je vhodný na upevnenie kovaní Blum na tenké materiály čela v nábytkárstve. Pri dostatočnej stabilite a pevnosti môžu byť použité materiály čela s hrúbkou od 8 mm.

Nm Minimálny uťahovací moment

**Materiály odskúšané firmou Blum**

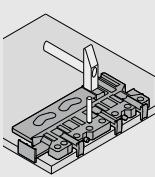
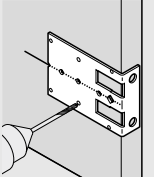
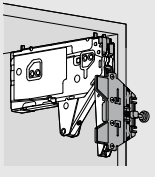
Materiály odskúšané firmou Blum	Nm
Drevotriesková doska (pevnosť v ťahu kolmo na rovinu dosky > 0.4 N/mm <sup>2</sup> )	1.5
MDF (pevnosť v ťahu kolmo na rovinu dosky > 0.6 N/mm <sup>2</sup> )	1.5
HDF	2
HPL	2
Minerálne materiály	2
Prírodný kameň Granit Nero Assoluto	3
Kremenný kompozitný umelý kameň	3
Keramické dosky	3

**Vylúčenie zodpovednosti**

Spoločnosť Blum nenesie zodpovednosť za použitie EXPANDO T s materiálmi, ktoré neboli špecifikované, ani s kovaniami iných výrobcov. Montáž odporúčame zveriť odborníkovi, výrobcovi nábytku.


 Informácie o montáži a nastavovaní  
[www.blum.com/expando-t-9](http://www.blum.com/expando-t-9)

**Spracovanie čela**

	Univerzálny vŕtací prípravok		Dorazový uholník		Šablóna upevnenia čela AVENTOS HK top s hrotmi
	ZML.0040.01		65.5300		ZML.2200

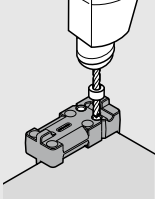
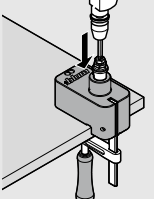
**Spracovanie korpusu**

	Univerzálna jednoduchá šablóna		Univerzálna tyčová šablóna		Univerzálna označovacia šablóna
	65.1051.02		65.1000.01		65.5340.01

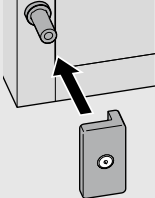
**Spracovanie – systémy závesov**

	Dorazový uholník		Vŕtacia šablóna na montážne podložky		Vŕtací prípravok na závesy
	65.5300		65.5070	Ø 8 mm	65.059A
				Ø 2.5 mm	
	ECODRILL		Tyčová šablóna na systémy závesov		Ručné razidlo na závesy
	M31.1000		65.7500.03		ZME.0710
	Ručné razidlo na montážne podložky		Univerzálna označovacia šablóna		
	Montážna podložka		65.5340.01		
	Rovná montážna podložka z ocele				
	ZME.0730				

**Spracovanie SERVO-DRIVE**

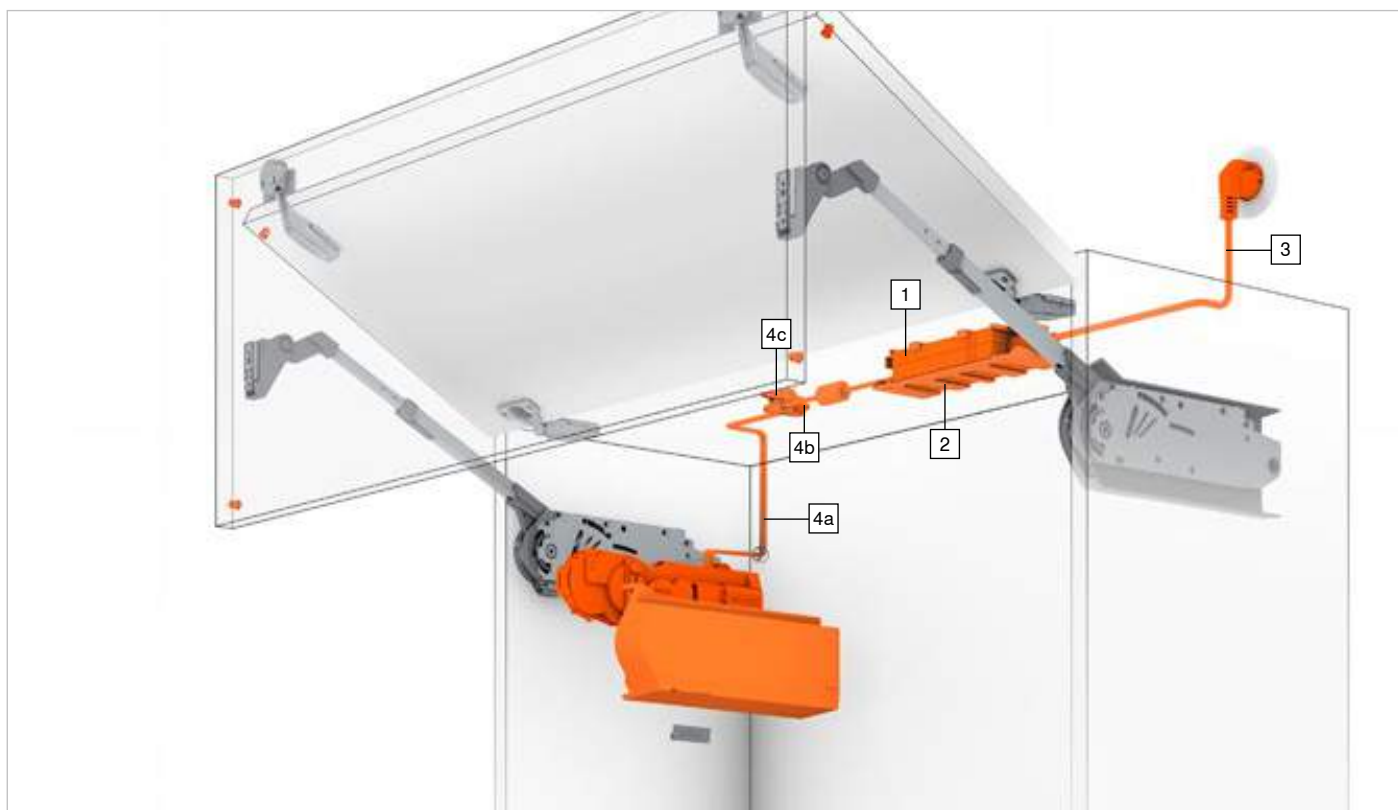
	Vŕtacia šablóna na dištančný doraz		Vŕtací prípravok pre vysielateľ SERVO-DRIVE
	ZML.1090		M31.2000

**Spracovanie TIP-ON**

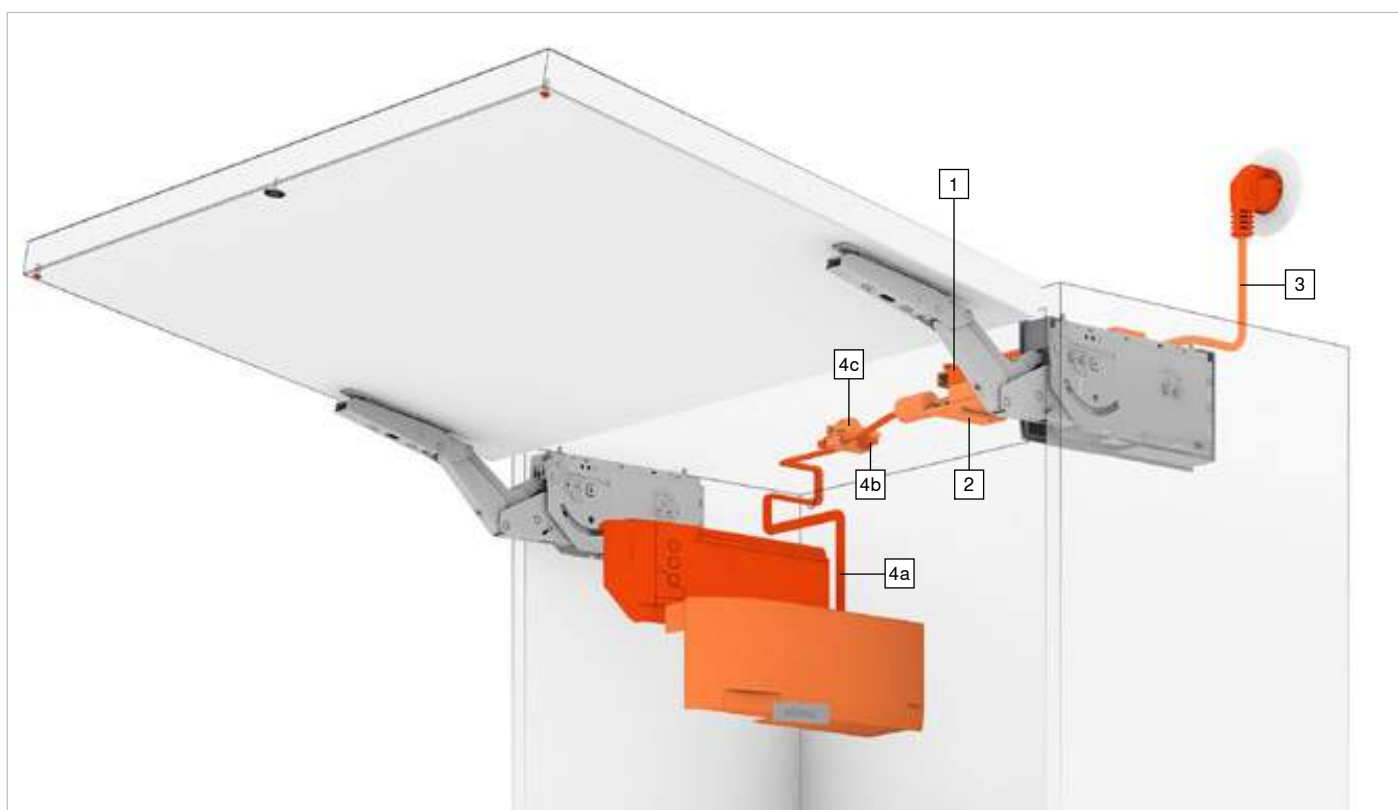
	Šablóna na určenie polohy kontaktných platničiek		Vŕtací prípravok pre BLUMOTION   TIP-ON
	65.5210.01		65.5010

### Transformátor Blum a príslušenstvo

#### SERVO-DRIVE pre AVENTOS HF, HS, HL



#### SERVO-DRIVE pre AVENTOS HK top



## Transformátor Blum a príslušenstvo

### Informácie o objednávaní

	<b>Napájací adaptér Blum 24 W</b>			
	<b>Jazykový balík</b>		<b>Jazykový balík</b>	
	A	Z10NE030A	F	Z10NE030F
	B	Z10NE030B	G	Z10NE030G
	C	Z10NE030C	H	Z10NE030H
	D	Z10NE030D	J	Z10NE030J
	E	Z10NE030E		
Vrátane návodu na obsluhu a montáž				
Bez sieťového kábla				
<b>Jazykový balík</b>				
<b>A</b>	DE, EN, FR, IT, NL	<b>F</b>	BG, ET, LT, LV, RO, RU	
<b>B</b>	DA, EN, FI, NO, SV	<b>G</b>	EN, ES, FR	
<b>C</b>	EL, EN, HR, SL, SR, TR	<b>H</b>	EN, ZH	
<b>D</b>	EN, ES, FR, IT, PT	<b>J</b>	JA	
<b>E</b>	CS, HU, PL, SK			
Označenia jazykov podľa ISO-639				

	<b>Držiak transformátora</b>		
	<b>Farba</b>	<b>Materiál</b>	
	WGR	Plast	Z10NG120
Na napájací adaptér Blum 24 W			

	<b>Sieťový kábel</b>			
	<b>Trh</b>		<b>Trh</b>	
	AR	Z10M200A	JP	Z10M200J
	UK	Z10M200B	AU	Z10M200K
	CH	Z10M200C	CL	Z10M200L
	DK	Z10M200D	CN	Z10M200N
	Európa	Z10M200E	BR	Z10M200S.01
	Európa <sup>1</sup>	Z10M200E.OS	TW	Z10M200T
	IN	Z10M200H	US, CA	Z10M200U
	IL	Z10M200I	ZA	Z10M200Z

<sup>1</sup> Bez vidlice

<b>Farba</b>	
WGR	Sivobiela
S	čierny
W	biela

<b>Alternatíva k 1, 2 a 3</b>			
<b>Adaptér Blum 12 W</b>			
<b>Vhodný len pre jednu pohonnú servo jednotku</b>			
	<b>Adaptér (x)</b>		
	<b>E</b>	<b>B</b>	<b>K</b>
	<b>U</b>		
	Podrobný zoznam trhov – pozri Blum katalóg, kapitola Informácie.		
	<b>Jazykové balíky (y)</b>		
<b>A</b>	DE, EN, FR, IT, NL	<b>E</b>	CS, HU, SK, PL
<b>B</b>	DA, EN, FI, NO, SV	<b>F</b>	BG, ET, LT, LV, RO, RU
<b>C</b>	EL, EN, HR, SL, SR, TR	<b>G</b>	EN, ES, FR
<b>D</b>	EN, ES, FR, IT, PT		
<b>Z10NA30xyF</b>			

<b>Obsah súpravy:</b>		
-	1 x	Adaptér Blum 12 W
		Vrátane kábla, 1120 mm (s rozvodným káblom predĺžiteľným na max. 2000 mm)
Ďalšie kombinácie na objednávku		

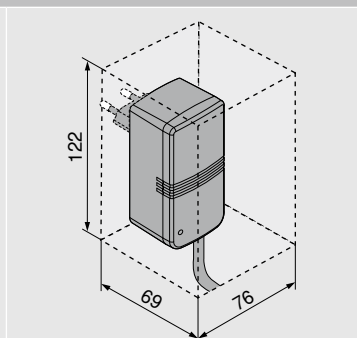
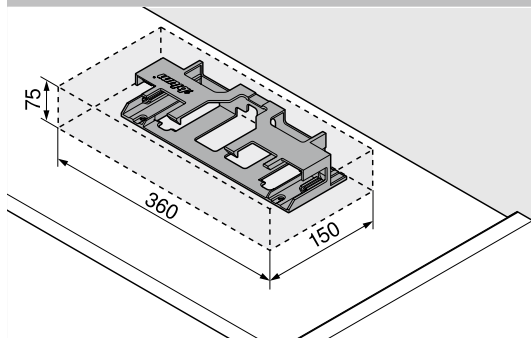
### Príslušenstvo

	<b>4 Rozvodný kábel a káblová koncovka</b>		
	<b>Farba</b>	<b>Dĺžka (m)</b>	
	S	8	Z10K800AE

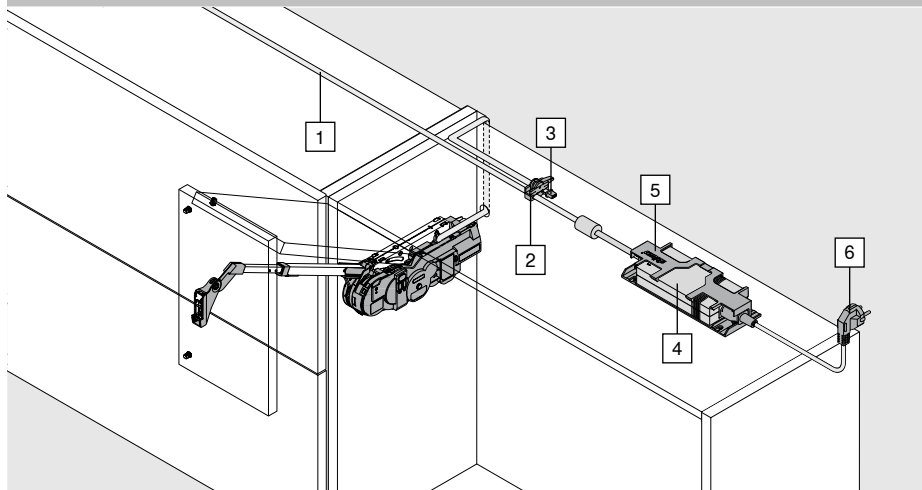
<b>Obsah súpravy:</b>		
<b>4a</b>	1 x	Rozvodný kábel
<b>4b</b>	5 x	Káblová koncovka
Môže sa použiť ako rozvodný kábel		
Na skrátenie		

	<b>4 Svorka a káblová koncovka</b>		
	<b>Farba</b>	<b>Materiál</b>	
	S	Plast	Z10V100E.01
<b>Obsah súpravy:</b>			
<b>4c</b>	1 x	Svorka	
<b>4b</b>	2 x	Káblová koncovka	

	<b>Držiak kábla</b>		
	<b>Farba</b>	<b>Materiál</b>	
	W	Plast	Z10K0009
Např. na upevnenie rozvodného kábla			

**Transformátor Blum a príslušenstvo**
**Projektovanie**
**Priestorové požiadavky a bezpečnostný odstup držiaka transformátora resp. adaptéra Blum**


**i** Na zaručenie prúdenia vzduchu sa musí zachovať bezpečnostný odstup 30 mm (pozri grafiku), inak hrozí prehriatie transformátora resp. adaptéra Blum.

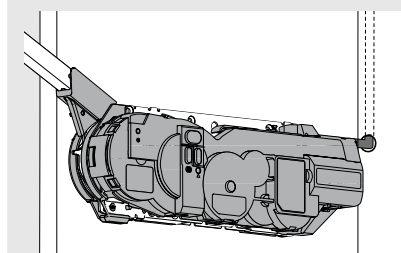
**Montáž na strop**


- 1 Rozvodný kábel určený na úpravu na požadovanú dĺžku
- 2 Svorka
- 3 Káblová koncovka
- 4 Transformátor Blum
- 5 Držiak transformátora
- 6 Sieťový kábel

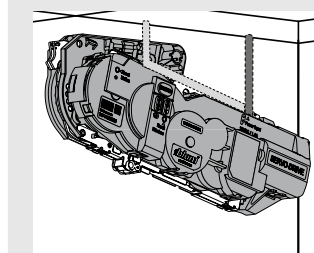
**i** K jednému rozvodnému káblu môže byť pripojený iba jeden transformátor Blum!

**Kabeláž smerom dozadu**

Odporúčané


**Kabeláž smerom nahor**

Voliteľné



Predná hrana korpusu do stredu vrtania

HF 167 mm

HS 69 resp. 167 mm

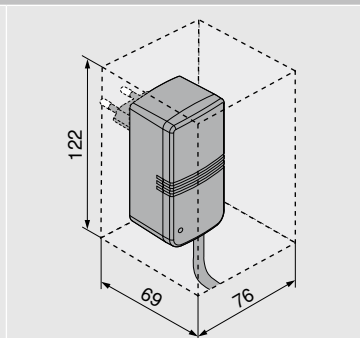
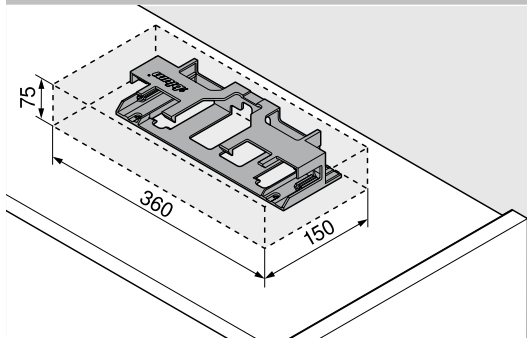
HL 74.5 resp. 167 mm



## Transformátor Blum a príslušenstvo

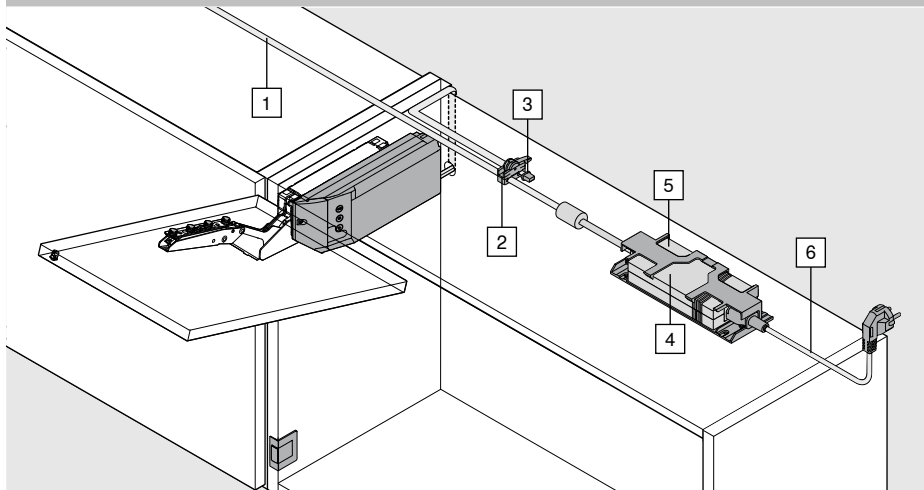
### Projektovanie

Priestorové požiadavky a bezpečnostný odstup držiaka transformátora resp. adaptéra Blum



**i** Na zaručenie prúdenia vzduchu sa musí zachovať bezpečnostný odstup 30 mm (pozri grafiku), inak hrozí prehriatie transformátora resp. adaptéra Blum.

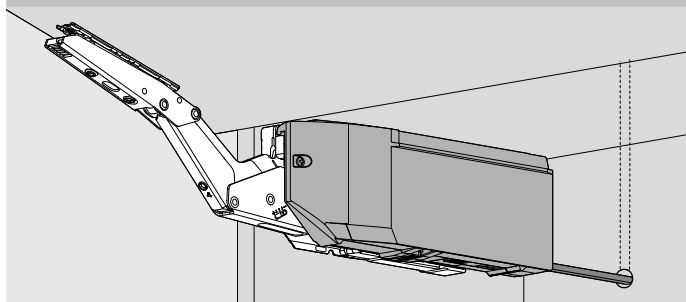
### Montáž na strop



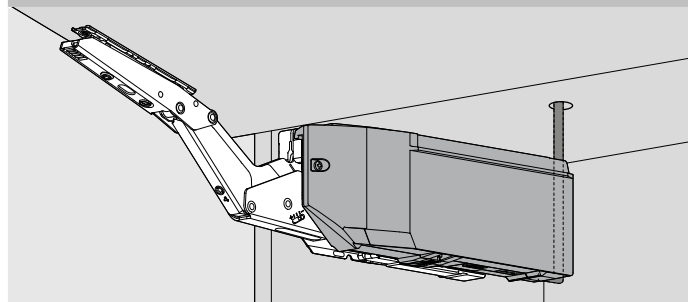
- 1 Rozvodný kábel určený na úpravu na požadovanú dĺžku
- 2 Svorka
- 3 Káblová koncovka
- 4 Transformátor Blum
- 5 Držiak transformátora
- 6 Sieťový kábel

**i** K jednému rozvodnému káblu môže byť pripojený iba jeden transformátor Blum!

### Kabotáž smerom dozadu



### Kabotáž smerom nahor



### Montáž a nastavenie



Informácie o montáži a nastavovaní

[www.blum.com/servodrive-aventos-assembly](http://www.blum.com/servodrive-aventos-assembly)

Julius Blum GmbH  
Zastúpenie pre Slovensko  
Tuhovská 29  
831 06 Bratislava  
Slovakia  
Tel.: +421 905 997 977  
E-Mail: info.sk@blum.com

Julius Blum GmbH  
Výrobný závod  
6973 Höchst, Rakúsko  
Tel.: +43 5578 705-0  
Fax: +43 5578 705-44  
E-mail: info@blum.com  
www.blum.com

Naše prevádzky v Rakúsku, Poľsku a Číne sú certifikované, ako je uvedené nižšie.  
Naša prevádzka v USA je certifikovaná podľa ISO 9001.  
Naša prevádzka v Brazílii je certifikovaná podľa ISO 9001 a ISO 14001.



 **blum**®



Look for our  
FSC™-certified  
products

Celý obsah podľa jeho autorským právam spoločnosti Blum.  
Technické zmeny a zmeny vo výrobnom programe vyhradené.  
IDNR: 940.492.3 · EP-535/1 SK-SK/06.21