



AVENTOS HK-XS

Menšie kovanie, väčší komfort

www.blum.com

 **blum**[®]



Menšie kovanie – väčší komfort

AVENTOS HK-XS je kompaktné kovanie pre malé výklopy vo vysokých a horných skrinkách. Vďaka svojej subtilnej konštrukcii otvára AVENTOS HK-XS široký priestor pre návrhárov.

 blum®

Obsah

- 4 Komfort pohybu
- 6 V rôznorodosti použitia
- 8 Montáž
- 10 TIP-ON pre výklopy bez úchytiak
- 11 Program AVENTOS
- 12 Informácie na objednávanie a projektovanie
- 18 Spoločnosť Blum

Vysoký komfort pohybu – typický AVENTOS

AVENTOS HK-XS presvedčuje komfortom pohybu AVENTOS, na ktorý sme už zvyknutí. Výklopy sa otvárajú a zatvárajú akoby bez tiaže. V kombinácii so závesmi CLIP top BLUMOTION sa dovíera jemne a ticho.

 blum®



Vysoký komfort pohybu

Vďaka plynulému zastavovaniu ostáva výklop stáť v ktorejkoľvek polohe a je tak vždy výborne prístupný.



Mnohostranné možnosti

Pre hrubé čelá z dreva, či širokým alebo úzkym hliníkovým rámom – miesta upevnenia zostávajú stále rovnaké. Takto možno pohodlne použiť rôzne materiály a hrúbky čela.



Osvedčená kvalita značky Blum

Zdvíhací mechanizmus s robustným pružinovým balíkom je srdcom tohto kompaktného kovania. AVENTOS HK-XS tak ponúka vysokú stabilitu a dlhú životnosť. Kvalita – po celú dobu životnosti nábytku.



Veľká rôznorodosť použitia – do každého obytného priestoru

Vďaka svojej kompaktnej konštrukcii AVENTOS HK-XS umožňuje vybaviť komfortom aj korpusy s nízkou svetlou hĺbkou. Symetrický zdvíhací mechanizmus možno použiť jednostranne i obojstranne. Široký priestor pre návrhárov a rôznorodé použitie.

blum



Široké čelá výklopov

Ak sa zdvíhací mechanizmus použije na oboch stranách, dajú sa realizovať aj väčšie, ťažšie čelá.



Nad kuchynským odsávačom pár

Vďaka nízkej montážnej hĺbke možno AVENTOS HK-XS optimálne využiť napríklad aj v priestore nad odsávačom pár.



V zrkadlovej skrinke

Horné skrinky s malou svetlou hĺbkou sú ideálne aj napr. nad umývadlom. Výhoda: uložené veci sú prehľadne uložené a rýchlo poruke.





Upevnenie korpusu

K dispozícii sú rôzne spôsoby upevnenia zdvíhacieho mechanizmu na korpuse. Bez ohľadu na hrúbku a materiál čela zostávajú miesta upevnenia vždy rovnaké.



Upevnenie čela

Vhodné upevnenie je k dispozícii pre drevené čelá a široké i úzke hliníkové rámy.



Mechanizmus CLIP

Pri montáži zdvíhacieho mechanizmu nie je, vďaka použitiu techniky CLIP, potrebné žiadne náradie.



Jednoduchá montáž – vysoký komfort spracovania

AVENTOS HK-XS sa montuje takmer bez použitia náradia. Nastavovacia skrutka umožňuje plynulé nastavenie spredu. Pri nastavovaní rovnováhy čela pomáha stupnica. Takto sa spoľahlivo zastaví v každej polohe.



➤ Pozrite si montážny
film
www.blum.com/Z3VmS

 **blum**

TIP-ON – pre výklopy bez úchytiiek

Nábytok bez úchytiiek je stále obľúbenejší a moderný nábytkový dizajn je už bez neho neodmysliteľný. O ľahké a pohodlné otváranie sa postará mechanická podpora otvárania TIP-ON – aj pre AVENTOS HK-XS.

 blum®



Jednoduché otváranie

Krátke ťuknutie na čelo – a už sa výklop otvorí tak, že ho môžete rukou pohodlne pohnúť nahor.



Farebné variant

Jednotka TIP-ON sa dodáva s vhodnými adaptačnými podložkami. Okrem toho sa vyrába aj adaptačná podložka s lakovaným niklom. Môže tak byť diskretné integrovaná alebo farebne akcentovaná do korpusu.



Integrované nastavenie prednej medzery

Nastavenie prednej medzery je integrované vo všetkých vyhotoveniach, vrátane navrhovaného TIP-ON. Otáčaním vyhazovača sa odstup čela pohodlne zväčšuje alebo znižuje.

AVENTOS – rozmanitosť pohybu výklopov

Výklopné kovania AVENTOS zaručujú vysoký komfort pohybu. V kuchyni alebo v obývačke, na malé i veľké čelá – výklopy sa vďaka AVENTOS otvárajú úplne ľahko. Zachovaná zostáva voľnosť pohybu a voľný priestor nad hlavou pre používateľa nábytku.

blum



BLUMOTION
by Blum
SERVO-DRIVE
by Blum

AVENTOS HF

Skladací výklop

- Ideálny pre vysoké dvojdielne čelá horných skriniek
- Malé priestorové potreby smerom nahor
- Umožňuje aj používanie čiel rôznej výšky



BLUMOTION
by Blum
SERVO-DRIVE
by Blum

AVENTOS HS

Výkyvný výklop

- Ideálny pre veľké, jednodielne čelá horných skriniek
- Výklop sa vyklápa nad korpus
- Možnosť kombinácie aj s venčovými lištami alebo rampami



BLUMOTION
by Blum
SERVO-DRIVE
by Blum

AVENTOS HL

Zdvíhací výklop

- Ideálny pre malé, jednodielne čelá vysokých a horných skriniek
- Vhodný na použitie s čelami nad nimi
- Za súvislým čelom zakrýva napr. aj elektrické zariadenia



BLUMOTION
by Blum
SERVO-DRIVE
by Blum
TIP-ON
by Blum

AVENTOS HK

Výklop

- Ideálny pre ťažké čelá horných skriniek
- Malé priestorové nároky smerom nahor
- Kompletné kovanie



BLUMOTION
by Blum
TIP-ON
by Blum

AVENTOS HK-S

Malý výklop

- Ideálny pre malé čelá vysokých a horných skriniek
- Zdvíhací mechanizmus sa optimálne hodí pre malé korpusy, napr. nad chladničkou alebo potravinovou skriňou
- Kompletné kovanie

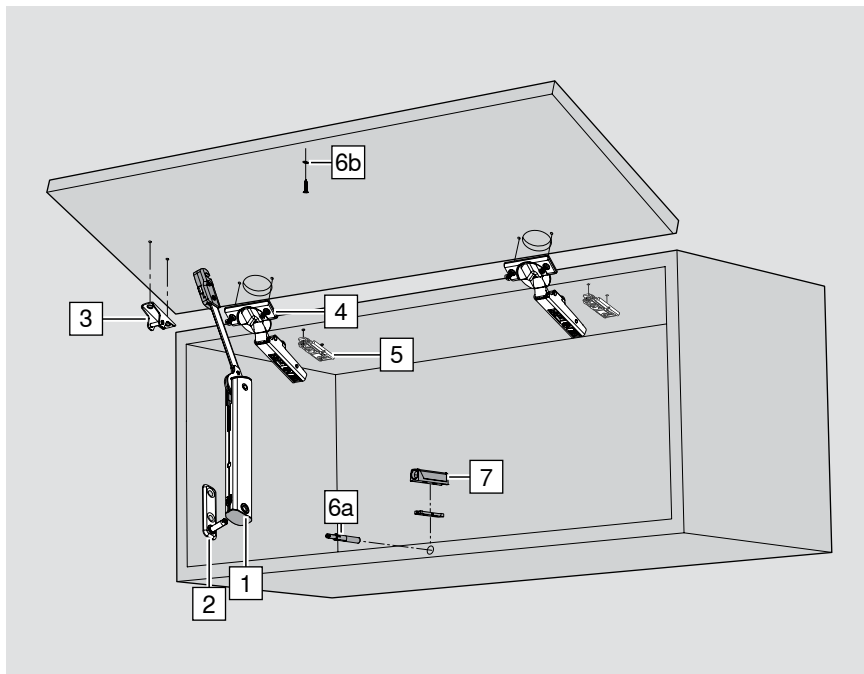


BLUMOTION
by Blum
TIP-ON
by Blum

AVENTOS HK-XS

Malý výklop

- Ideálny pre malé vysoké a horné skriniky
- Aj pre korpusy s menšou svetlou hĺbkou, napr. nad kuchynským odsávačom pár
- Malé kovanie, použiteľné jednostranne i obojstranne

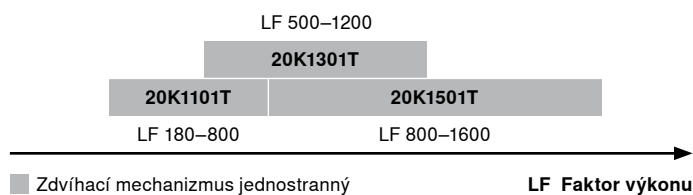
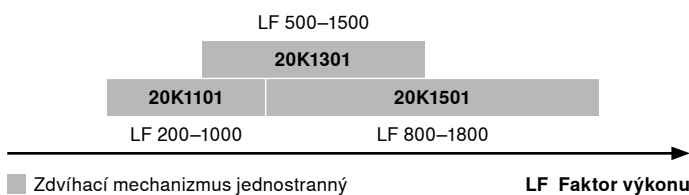


- Výborne vhodný pre hornú skrinku i vysokú skrinku
- Výška korpusu od 240 mm do 600 mm
- Svetlá hĺbka najmenej 125 mm
- Zatvára sa jemne a ticho vďaka kombinácii so závesmi CLIP top BLUMOTION
- Možnosť kombinácie s TIP-ON na otváranie čiel bez úchytiak
- Vyvážený komfort pohybu vďaka malým ovládacím silám, spojitému zastaveniu a BLUMOTION
- Jednoduchá montáž takmer bez použitia náradia a pohodlné nastavovanie
- Symetrický zdvíhací mechanizmus – použiteľný jednostranne i obojstranne
- Vysoko kvalitný dizajn

i Faktor výkonu LF = Výška korpusu KH (mm) x hmotnosť čela vrátane dvojnásobku hmotnosti úchytky (kg)

Štandard

TIP-ON



Upozornenie: Pri obojstrannom použití sa zdvojnásobuje faktor výkonu

V hraničných oblastiach jednotlivých zdvíhacích mechanizmov odporúčame urobiť skúšku naloženia!

1	Symetrický zdvíhací mechanizmus	
	Faktor výkonu	
	200–1000	20K1101
	500–1500	20K1301
	800–1800	20K1501
	Uhol otvorenia 105°*	

1	Symetrický zdvíhací mechanizmus	
	Faktor výkonu	
	180–800	20K1101T
	500–1200	20K1301T
	800–1600	20K1501T
	Uhol otvorenia 105°*	

* U kovaní s malým uhlom otvorenia tento uhol obmedzujú závesy.

2	Upevnenie do korpusu		
	Poniklovaná oceľ		
	Skrutky		20K5101
	EXPANDO		20K51E1

7	Rovná adaptačná platnička		
	Plast, skrutky		
	NI-L, SW, PG, TS ³⁾		
	Krátka verzia		
			956.1201

3	Upevnenie čela		
	Poniklovaná oceľ		
	Skrutky ¹⁾		20K4101
	EXPANDO		20K41E1
	Úzke hliníkové rámy		20K4101A

	Križový bit PZ		
	Veľkosť 2, dĺžka 39 mm		
			BIT-PZ KS2

Príslušenstvo CLIP top BLUMOTION 110°/CLIP top 110°

4	Odporúčané závesy ²⁾		
	CLIP top BLUMOTION 110°		
	Skrutky	s pružinou	2x* 71B3550
	INSERTA	s pružinou	2x* 71B3590
	CLIP top 110° pre TIP-ON		
	Skrutky	bez pružiny	2x* 70T3550.TL
	INSERTA	bez pružiny	2x* 70T3590.TL

	Krytka ramena závesu		
	Lisovanie/prelis		
	Bez potlačie		
	S razbou		Blum 70.1503.BP

	Krytka misky závesu		
	CLIP top BLUMOTION		
	CLIP top		

5	Odporúčané montážne podložky		
	Štandardné montážne podložky, zvýšenie v závislosti od medzery hore		
	Upevnenie	Zvýšenie	
	Skrutky	0 mm	2x* 175H3100
	EXPANDO	0 mm	2x* 177H3100E

	Podložka pod misku závesu		
	1.5 mm		
	Naskrutkovanie		
	CLIP top BLUMOTION		70T3507.21

6	Súprava TIP-ON		
	Na zavrtávanie Ø 10 x 50 mm		
	Plast		
	SW, PG, TS ³⁾		
	Krátka verzia, dĺžka: 50 mm		
	956.1004		
Pozostáva z:			
6a	1 x TIP-ON		
6b	1 x Kontaktná platnička na priskrutkovanie ⁴⁾		
	1 x Skrutka do drevotrieskovej dosky 609.1500		

	Obmedzovač uhla otvorenia 86°		
	Plast		
	Čierna		
			70T3553

	Skrutka do drevotrieskovej dosky		
	Ø 3.5 x 15 mm		
	Ø 3.5 x 17 mm		
			609.1500
			609.1700

¹⁾ Na drevené čelá použite dve skrutky do drevotrieskových dosiek (609.1x00). Na široké hliníkové rámy používajte dve skrutky do plechu so zapustenou hlavou (660.0950).

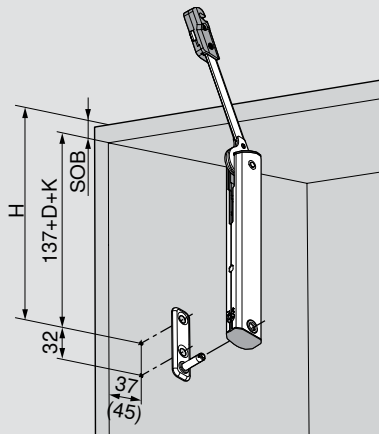
²⁾ Alternatívnou možnosťou sú aj závesy CLIP top BLUMOTION, 95° závesy na hrubé dvere, 95° závesy na hliníkový rám alebo závesy CLIP top 107°, 110°, 95° závesy na hrubé dvere, 95° záves na hliníkový rám v kombinácii s nastokovacím BLUMOTION 973A alebo bez pružiny (TIP-ON). Pozri katalóg Blum.

³⁾ NI-L lakovaný nikel, SW hodvábná biela, PG platinová sivá, TS terra čierna

⁴⁾ Upozornenie: Kontaktná platnička určená na nalepenie nie je vhodná v kombinácii s AVENTOS HK-XS

* Počet závesov – pozri Spracovanie čela

Miesto vrtania



$H = 137 + D + K + SOB$

D Zvýšenie montážnej podložky (pozri časť montážne podložky)

K Zalomenie ramienka závesu

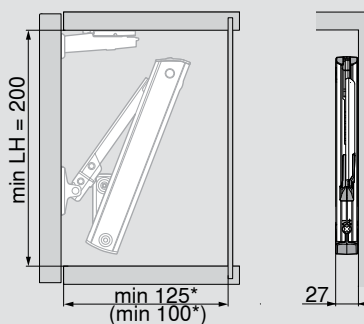
Priame ramienko 0 mm (naložené dvere)

Zalomené ramienko 9.5 mm (polonaložené dvere)

Silno zalomené ramienko 18 mm (vložené dvere)

SOB Hrúbka stropu korpusu

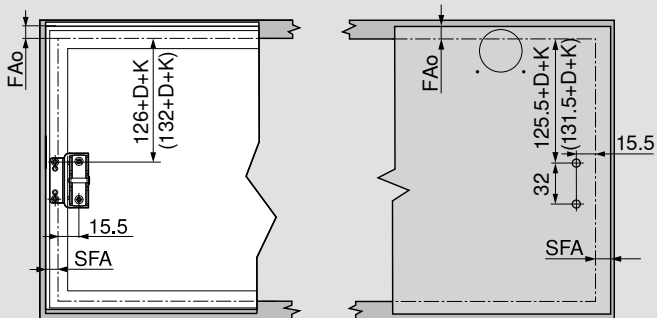
Priestorové požiadavky



LH Svetlá výška korpusu

* min. 200 mm s viditeľným závesným kovaním skrinky

Spracovanie čela



Úzke hliníkové rámy

Drevené čelá a široké hliníkové rámy¹⁾

Ø 3.5 x 15 mm

FAo Horný presah čela

SFA Bočný presah čela

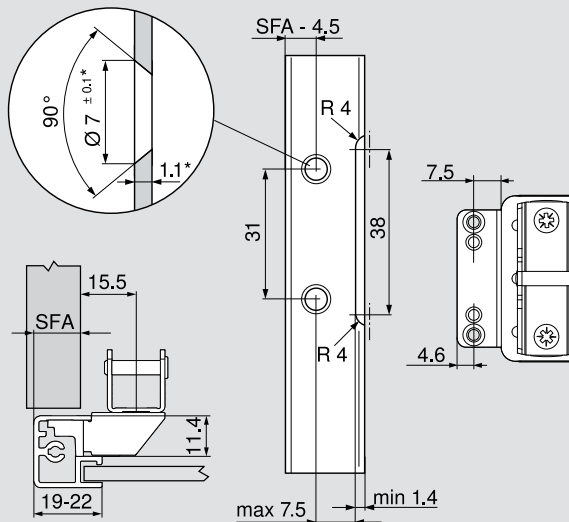
Počet závesov

3 závesy od šírky korpusu 900 mm alebo od faktora výkonu 1800

4 závesy od šírky korpusu 1200 mm alebo od faktora výkonu 2700

¹⁾ Na drevené čelá použite 2 skrutky do drevotrieskových dosiek (609.1x00). Na široké hliníkové rámy používajte 2 skrutky do plechu so zapustenou hlavou (660.0950).

Projektovanie s úzkymi hliníkovými rámmi



Pri šírke rámu 19 mm: možný SFA 11-18 mm

SFA Bočný presah čela

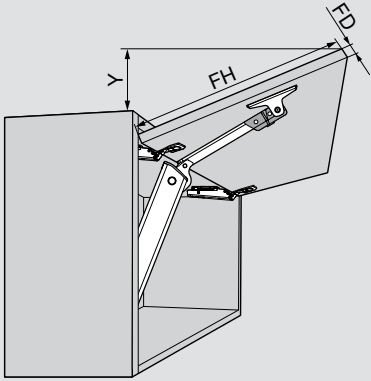
R Polomer

* Pri zmene hrúbky materiálu je potrebné prispôsobiť aj rozmery opracovania.

() Miesto vrtania upevnenia do korpusu pre svetlú hĺbku 100 mm

i Pre svetlú hĺbku 125 mm používajte štandardné miesta vrtania, aby sa zaručil optimálny pohyb

Priestorové požiadavky



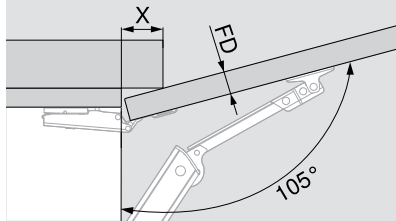
$$Y = (FH - a) \times 0.3$$

FD (mm)	16	19	22	24
a (mm)	45	34	23	15

FD Hrúbka čela

FH Výška čela

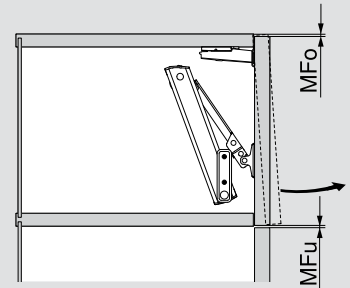
Priestorové požiadavky – vencové lišty a rampy



FD (mm)	16	19	22	24
X (mm)	45	34	23	15

FD Hrúbka čela

Minimálna medzera



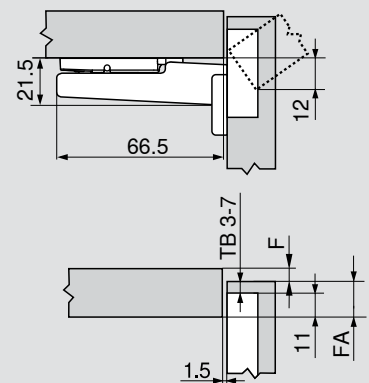
MFu Minimálna medzera dolu (1.5 mm)

MFo Minimálna medzera hore, v závislosti od použitého závesu – pozri katalóg Blum

Minimálna medzera (F) pre čelo s polomerom hrany (R = 1 mm) pri nastavení z výroby pre CLIP top BLUMOTION 110°/CLIP top 110°

		Hrúbka čela FD											Odporúčame skúšku naloženia
		16	18	19	20	21	22	23	24	25	26	28	
TB	3	0.5	0.8	1.0	1.2	1.5	1.8	2.2	2.7	3.5	4.3		
	4	0.5	0.8	1.0	1.2	1.4	1.7	2.0	2.5	3.1	3.8		
	5	0.5	0.8	0.9	1.2	1.4	1.7	2.0	2.4	2.9	3.4		
	6	0.5	0.8	0.9	1.2	1.3	1.6	1.9	2.3	2.7	3.2		
	7	0.5	0.8	0.9	1.1	1.3	1.6	1.9	2.2	2.6	3.0		
		Navyše pri nastavení do strany + 2 mm											
		+0.2	+0.4	+0.4	+0.5	+0.5	+0.5	+0.5	+0.5	+0.5	+0.5		

CLIP top BLUMOTION 110°/ CLIP top 110°



F Medzera

FA Presah čela

TB Odstup misky

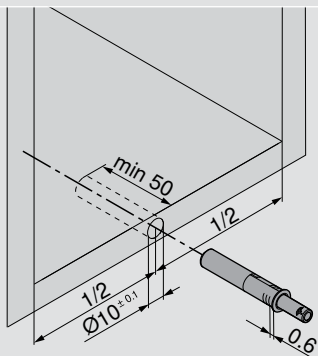
CLIP top BLUMOTION 110°/CLIP top 110°

		Presah čela FA													
		5	6	7	8	9	10	11	12	13	14	15	16	17	18
TB	0										3	4	5	6	7
	3							3	4	5	6	7			
	6				3	4	5	6	7						
	9	3	4	5	6	7									
		Montážna podložka													

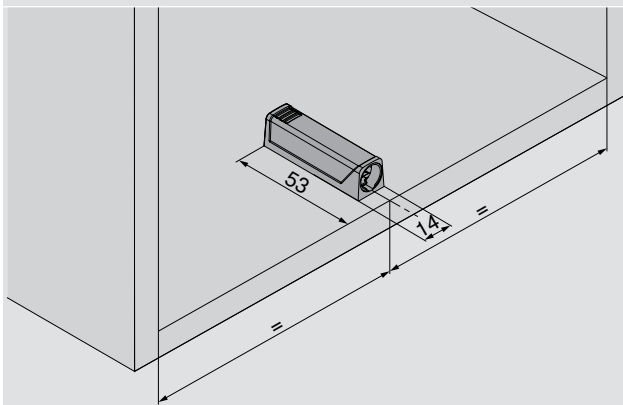
TB Odstup misky

Miesto upevnenia

TIP-ON krátká verzia

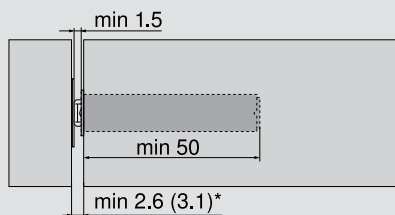


Rovná adaptačná platnička krátká



Rozmery na projektovanie

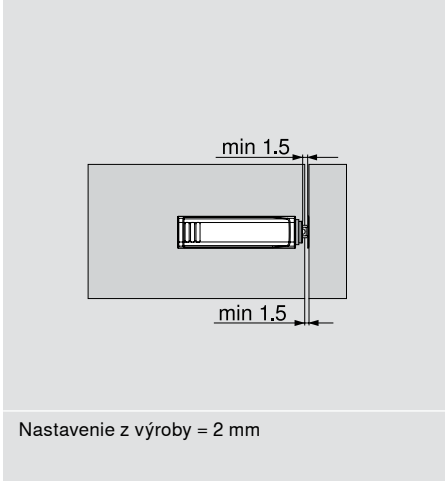
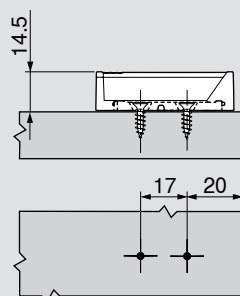
TIP-ON krátká verzia



* min. 2.6 mm pri kontaktnej platničke na prilepenie

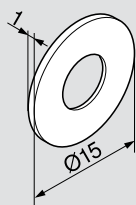
* min. 3.1 mm pri kontaktnej platničke na priskrutkovanie

Rovná adaptačná platnička krátká

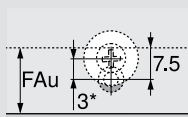


Nastavenie z výroby = 2 mm

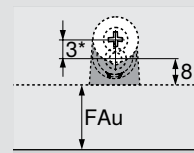
Projektovanie Kontaktná platnička na priskrutkovanie



Na zavrtánie



Rovná adaptačná platnička



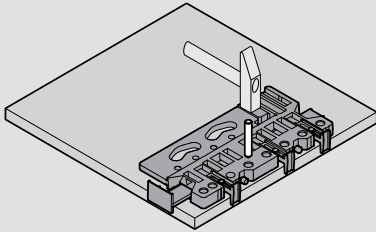
FAu Presah čela dolu

* Pri kontaktnej platničke na priskrutkovanie odporúčame umiestnenie s presadením 3 mm voči TIP-ON.

Upozornenie: Kontaktná platnička určená na nalepenie nie je vhodná v kombinácii s AVENTOS HK-XS

Spracovanie čela

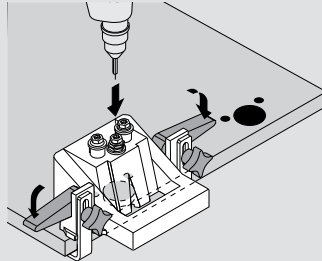
Upevnenie čela



Univerzálny vŕtací prípravok

ZML.0040

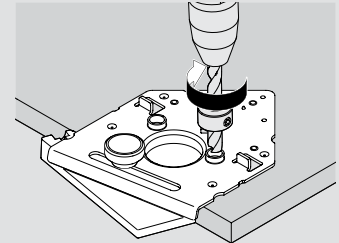
Závesy



ECODRILL

M31.1000

Závesy



Vŕtací prípravok pre závesy

Ø 8 mm / Ø 2.5 mm

65.059A

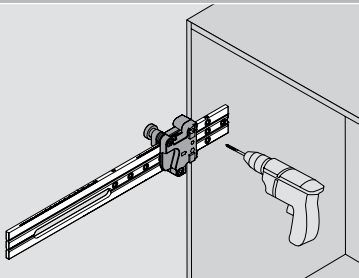
Vŕtací prípravok pre závesy

Ø 2.5 mm

65.055A

Spracovanie korpusu

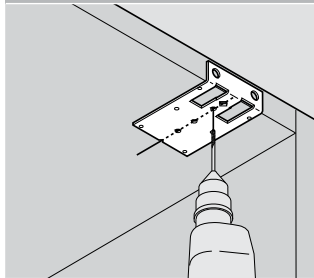
Montáž korpusu



Univerzálna vŕtacia šablóna

65.1051.02

Montážna podložka

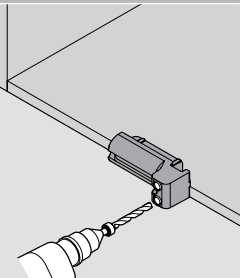


Dorazový uholník

65.5300

Možnosť použitia aj na upevnenie korpusu

Spracovanie TIP-ON



Vŕtací prípravok TIP-ON

Na navŕtanie

65.5010

Možnosť použitia aj pre TIP-ON pre AVENTOS

Firma Blum

Pred viac ako 60 rokmi Julius Blum založil spoločnosť Blum, dnes rodinný podnik s medzinárodnou pôsobnosťou. K strategickým podnikateľským segmentom patria systémy výklopov, závesov a výsuvov. Kľúčová požiadavka pri vývoji každého výrobku: snaha o dokonalý pohyb.

www.blum.com

 **blum**





Blum v Rakúsku a vo svete

Spoločnosť Blum má sedem závodov v Rakúsku (Vorarlberg) a ďalšie výrobné prevádzky v Poľsku, USA a Brazílii, ako aj 29 dcérskych spoločností a zastúpení. Naša spoločnosť dodáva na viac ako 120 trhov. V skupine Blum pracuje celkom 7300 zamestnancov, z toho 5500 vo Vorarlbergu.



Prednosti pre zákazníkov z celého sveta

„Či už ide o výrobcu, montéra alebo používateľa kuchyne – každý by mal ťažiť z výhod výrobkov firmy Blum a získať tak osobný úžitok“, to hlási filozofia globálneho úžitku pre zákazníkov spoločnosti Blum.



Inovácie

Inovatívne riešenia kovaní pre podporu zákazníkov i zabezpečenie dlhodobého podnikateľského úspechu si vyžaduje dôsledné investovanie do výskumu a vývoja, do závodov a zariadení i do vzdelávania zamestnancov. S viac ako 2600 patentovými a inými ochrannými právami patrí spoločnosť Blum k najinovatívnejším podnikom Rakúska.



Kvalita

Komplexné chápanie kvality sa v spoločnosti Blum neobmedzuje len na výrobky. Podnik chce potvrdzovať svoje vysoké ambície kvalitou svojich služieb i spolupracou so zákazníkmi a partnermi.



Životné prostredie

Spoločnosť Blum zastáva presvedčenie, že rozumné ekologické správanie je z dlhodobého hľadiska aj hospodárne. Životnosť výrobkov je pritom len jedným z množstva dôležitých aspektov. Medzi ďalšie dôležité opatrenia patrí používanie ekologických postupov, inteligentné využitie materiálov a prezieravý energetický manažment.



DYNAMIC SPACE

Dôležitými charakteristikami praktickej kuchyne sú dobré pracovné postupy (Workflow), optimálne využitie úložných priestorov (Space) a vysoký komfort pohybu (Motion). Svojimi nápadi určenými pre praktické kuchyne chce spoločnosť Blum vnášať do nábytku funkčnosť, komfort a ergonómiu.



Ing. Norbert Šebo
ul. MDD 27
962 31 Veľká Lúka, Slovakia
Mobil: +421 905 801077
Tel.: +421 45 532 32 93
E-Mail: norbert.sebo@blum.com
www.blum.com

Mgr. Blanka Benková
Mobil: +421 905 29 11 33
E-Mail: blanka.benkova@blum.com

Julius Blum GmbH
Výrobný závod
6973 Höchst, Rakúsko
Tel.: +43 5578 705-0
Fax: +43 5578 705-44
E-mail: info@blum.com
www.blum.com

