



AVENTOS HK top

Funkčnost v krásnom obale!

www.blum.com

 **blum**®



Menší výklop doslova nabitý funkčnosťou

Zmysel pre detail a pôsobivý dojem celku – to je to, čo treba na vyvinutie výklopného kovania s kompaktnou konštrukciou zároveň nadchýnajúcou ďaleko väčšou funkčnosťou. Práve taký je AVENTOS HK top. Ideálne riešenie nábytku, v ktorom zaváži každá maličkosť.

 **blum**

A dark grey cabinet door with a silver Blum logo plate in the center. The logo consists of a stylized 'b' icon followed by the word 'blum' in lowercase. A smaller, fainter Blum logo is visible on the upper right corner of the door.

blum

Obsah

- 4** Redukovaný: dizajn
- 6** Integrovaná: funkcia
- 8** Premyslené: spracovanie
- 10** Optimalizovaná: montáž
- 12** Technológie pohybu
- 14** SERVO-DRIVE
- 16** AVENTOS HK top v mnohých obytných priestoroch
- 20** DYNAMIC SPACE
- 22** Program výklopov
- 24** Porovnanie kovaní AVENTOS
- 26** Informácie pre objednávanie a plánovanie
- 38** Firma Blum

Redukovaný: dizajn

AVENTOS HK top nenápadne zapadne do vysokých i horných skriniek. Takto vystupuje dizajn nábytku stále viac do popredia. Vďaka svojim malým konštrukčným rozmerom a minimalistickému dizajnu už AVENTOS HK top získal viaceré ocenenia.

 blum®



Rozmerovo malá konštrukcia

Svojím kompaktným dizajnom sa AVENTOS HK top stáva ideálnym riešením pre malé korpusy. Toto výkonné kovanie je však vhodné aj pre veľké výklopy.

Puristická krytka

Rovné línie, harmonické proporcie, hladké povrchy – pôsobivý minimalistický dizajn krytky. Na objednávku aj s individuálnym zákazníckym brandingom.

Tri farebné varianty

Svetlosivá, hodvábná biela alebo tmavosivá? Farba krytky sa volí tak, aby ladila s daným nábytkom a štýlovo sa integrovala – alebo naopak, aby bola zámerne zvýraznená.



reddot design award
winner 2018



GERMAN
DESIGN
AWARD
WINNER
2019



➤ Podrobné informácie o
oceniach nájdete na
www.blum.com/award

Integrovaná: funkcia

Každý konštrukčný diel AVENTOS HK top je do detailov optimalizovaný, aby zaručoval maximálnu možnú funkčnosť v najmenšom možnom priestore. Súhru sofistikovanej technológie možno dokonca pocítiť: výklopy sa otvárajú ľahšie, jemne a ticho sa dovierajú.

 blum®



Plynulá zarážka

Ak je zdvíhací mechanizmus nastavený presne podľa hmotnosti čela, výklop zastane v ktorejkoľvek požadovanej polohe – a je vždy ľahko dosiahnuteľný.



Malé sily na otvorenie

Bez ohľadu na hmotnosť čela na otváranie s AVENTOS HK top treba len minimálnu a rovnomernú silu. Vysoký komfort pri použití – aj s veľkými, ťažkými čelami.

Premyslené: spracovanie

V prípade AVENTOS HK top sa osobitný dôraz kládol na jednoduché a presné spracovanie a montáž. Na výber sú k dispozícii dva symetrické typy zdvíhacích mechanizmov a dva typy montáže. Vďaka novej montážnej polohe zostávajú vŕtania pre každú aplikáciu a výšku korpusu rovnaké.

blum

Všetky ďalšie informácie súvisiace s montážou.



> www.blum.com/hktopassembly

Zdvíhací mechanizmus s hľadáním presnej polohy

Tento typ zdvíhacieho mechanizmu sa nasadí na horné dno a prednú hranu a presne namontoje. Nie je potrebné predvŕtanie.



Montáž s predmontovanými systémovými skrutkami

S dvoma symetrickými systémovými skrutkami a dvoma čapmi sa tento typ zdvíhacieho mechanizmu dá namontovať dokonca aj na nepredvrtaný bok korpusu. Sú na to potrebné štyri otvory v rastrí 32 mm.

Optimalizovaná: montáž

Viacere užitočné funkcie sú už v AVENTOS HK top priamo zabudované. Výklop tak namontujete jednoducho, bezpečne a komfortne. Obrazec medzier a uhol otvorenia nastavíte v niekoľkých krokoch. Zdvíhací mechanizmus sa nastavuje spredu, dokonca aj s nasadenou krytkou. Výklop sa tak zastaví v každej požadovanej polohe.

blum®



Informácie o jednoduchéj montáži a nastavení nájdete v našej aplikácii EASY ASSEMBLY

➤ www.blum.com/eaapp



Jednoduché upevnenie čiel

Polohu upevnenia čela nájdete rýchlo a ľahko podľa šablóny s hrotmi: Nastoknite šablónu, nastavte presah čela, priložte čelo, jamkovačom vyznačte



Zabudované bezpečnostné riešenie

Inovatívny mechanizmus zabraňuje neúmyselnému vyklopeniu ramena. Pomáha to pri bezpečnom spracovaní.



Nastavenie skrutkami Torx

AVENTOS HK top je založený na technológii Torx. Výsledkom je optimálna podpora presného a pohodlného nastavenia.



Plynulé nastavenie uhla otvorenia

V AVENTOS HK top je už obmedzovač uhla otvorenia integrovaný. Uhol otvorenia čela sa dá nastaviť plynulo, to znamená presne.



Ďalšie informácie o štyroch
technológiách pohybu
spoločnosti Blum na:



> www.blum.com/4formore



SERVO-DRIVE

by Blum

Elektrické otváranie a tlmené dovieranie

Jednoducho zatlačte na čelo a
SERVO-DRIVE už podporuje
otvorenie výklopu. Na automatické
zatvorenie stačí stlačiť tlačidlo vy-
sielača. Tlmenie je už integrované.

Pre vysoké a horné skrinky s vysokým pohodlím obsluhy

V kombinácii s niektorou technológiou pohybu je funkčnosť AVENTOS HK top dokonca vyššia. Bez úchytiiek, či s úchytkami ako dizajnovým prvkom, vhodnou podporou ďalej zvýšite zákazníkovi komfort pri otváraní a zatváraní vysokých a horných skriniek.

blum

BLUMOTION

by Blum

Tlmené dovieranie

S BLUMOTION sa výklop vždy jemne a ticho doviera – bez ohľadu na hmotnosť čela či švih pri jeho zatváraní.

TIP-ON

by Blum

Mechanické otváranie

Krátke zatlačenie na čelo – a výklop sa hneď otvorí tak, že ho možno rukou pohodlne posunúť nahor. Na zatvorenie stačí dotlačiť.



Pre ešte vyššiu funkčnosť: SERVO-DRIVE

AVENTOS HK top je aj s elektrickou podporou otvorenia SERVO-DRIVE. Otváranie zatlačením a zatváranie bezdrôtovým vysielačom enormne zvyšuje jeho funkčnosť. Toto výklopové kovanie dokonca aj s prídavnou pohonnou servo jednotkou presvedčí svojimi malými rozmermi.

blum®

Jednoduchá montáž pohonnej servo jednotky

Po namontovaní zdvíhacieho mechanizmu sa pohonná servo jednotka upevní na zdvíhací mechanizmus. Na nastoknutie systémom CLIP netreba náradie.



Podporované uvedenie do prevádzky

Pohonná servo jednotka a bezdrôtový vysielač vám potvrdia správnosť postupu a farebnými signálmi vás povedú krok za krokom pri spustení do používania.





Rôzne konštrukčné situácie

Vďaka redukovaným konštrukčným rozmerom sa AVENTOS HK top optimálne integruje do korpusu, napr. nad chladničkou.



Na tenké čelá od 8 mm

Tenké čelá sa s AVENTOS HK top dajú ľahko zrealizovať – v kombinácii s moderným systémom upevnenia EXPANDO T. Nachádza použitie vo výklopoch, dvierkach i výsuvoch.



Čelá so širokými aj úzkymi hliníkovými rámami

S AVENTOS HK top zrealizujete čelá rôznych konštrukcií. Čelá z dreva alebo s hliníkovými rámami – pri výbere materiálu čela vám nestoja v ceste žiadne obmedzenia.



Pre rôzne aplikácie: v kuchyni

AVENTOS HK top sa decentne drží v pozadí, o to impozantnejšie však pôsobí svojím výkonom. So širokými vysokými a hornými skrinkami môžete naplniť osobitné dizajnové ambície: jednotný obrazec medzier v celej kuchyni.



Pre rôzne aplikácie: vo všetkých obytných priestoroch

Čím výraznejšie odzrkadľuje nábytok váš osobný štýl, tým je pôsobivejší. AVENTOS HK top ponúka veľa možností ako vytvoriť skrinky ešte individuálnejšie.

blum

S hrúbkou dverí do 30 mm

S AVENTOS HK top pohodlne zrealizujete aj hrubé čelá. Rovnako pohodlná: obsluha. Čelo sa bez ohľadu na hmotnosť veľmi ľahko otvára.

Nápadný dôraz vo vnútri korpusu

S krytkou v príslušnom farebnom variante sa malé výkloповé kovanie harmonicky integruje do vnútra korpusu – alebo sa vedome zvýrazní.





Rozsah voľného pohybu

Ak sa čelo prestaví mimo pracovnej oblasti a zastaví sa v niektorej polohe, môže zostať otvorené aj pri práci v kuchyni. Obsah skrinky je tak kedykoľvek prístupný bez prekážok.



Vhodný úložný priestor

Vysoké a horné skrinky s výklopmi sa dajú ľubovoľne navrhovať po výške a šírke – v závislosti od potreby úložného priestoru alebo prispôbobe podľa obrazca medzier na spodnej skrinke.



Vysoký komfort pohybu

Čelá s mechanickou alebo elektrickou podporou sa ľahko otvárajú podľa želania zákazníka. V systémoch BLUMOTION a SERVO-DRIVE je už integrované tlmené dovieranie.



Pre pohodlný prístup

Naše celosvetové pozorovania používateľov kuchýň znova a znova potvrdzujú: výklopy na vysokých a horných skrinkách sú skutočným prínosom. Najmä v kuchyni. Aby ste mohli zrealizovať kvalitný nábytok maximálne jednoduchý na ovládanie, naďalej skúmame a rozširujeme náš program kovaní – prispôbený potrebám zákazníkov.



Blum prináša nápady
pre praktické kuchyne

www.blum.com/ideas



AVENTOS HK top
pre výklopy

Ešte viac rozmanitých výklopov

S AVENTOS-om dodáte rôznorodé pohyby do vysokých a horných skriniek: Skladanie, kývanie, zdvíhanie či vyklápanie – na každé pranie zákazníka a každú konštrukčnú situáciu máme v programe vhodné výklopné kovanie. Viac informácií o výhodách každého riešenia kovaní nájdete na adrese www.blum.com/aventos

blum



AVENTOS HF pre skladacie výklopy



AVENTOS HS pre výkyvné výklopy



AVENTOS HL pre zdvíhacie výklopy



AVENTOS HK pre výklopy



AVENTOS HK-S pre malé výklopy


















AVENTOS HK-XS pre malé výklopy

Program AVENTOS

Pre každú aplikáciu ten správny výklop



	Pohyb	Typické aplikácie	Pohyb a hmotnosť čela*	Možné čelá	Možné rozmery korpusov [mm]
HF		Horná skrinka, vysoké, dvojdielne čelá		Drevené, široké/úzke hliníkové rámy, kombinácia drevo-sklo, asymetrické čelá	Výška 480–1040 Šírka do 1800
HS		Horná skrinka (ak je dostatok miesta), veľké, jednodielne čelá, aj s vencovými lištami a rampami		Tenké čelá, drevené, široké/úzke hliníkové rámy	Výška 350–800 Šírka do 1800
HL		Horná skrinka, vysoká skrinka (ak je dostatok miesta) vo výške na dosah, vzadu spotrebiče, čelá nad ňou		Tenké čelá, drevené, široké/úzke hliníkové rámy	Výška 300–580 Šírka do 1800
HK top		Horná skrinka, vysoká skrinka, nad chladničkou, skrinka na zásoby, rúra na pečenie		Tenké čelá, drevené, široké/úzke hliníkové rámy	Výška 205–600 Šírka do 1800
HK		Horná skrinka, vysoká skrinka, nad chladničkou, skrinka na zásoby, rúra na pečenie		Tenké čelá, drevené, široké/úzke hliníkové rámy	Výška 205–600 Šírka do 1800
HK-S		Horná skrinka, vysoká skrinka, nad chladničkou, skrinka na zásoby, rúra na pečenie		Drevené, široké/úzke hliníkové čelá	Výška 180–600 Šírka do 1800
HK-XS		Horná skrinka, vysoká skrinka, nad chladničkou, skrinka na zásoby, rúra na pečenie, odsávač pár, kúpeľňa	  obojstranný	Drevené, široké/úzke hliníkové rámy	Výška 240–600 Šírka do 1800



> * Podľa hmotnosti čela a výšky korpusu vypočítame faktor výkonu zdvíhacieho mechanizmu. S radosťou vám pomôžeme pri výbere výrobkov na www.blum.com/configurator

	Minimálna svetlá hĺbka [mm]	Kompletné kovania alebo so závesmi	Osobitné spracovanie alebo montáž	Dostupná technológia pohybu	Krytky
	278	Potrebné sú závesy na strope korpusu a na spojenie čiel	Montáž CLIP Opracovanie horného dna 3 typy zdvíhacích mechanizmov (symetrický) 4 typy teleskopov (symetrický)	 	<input type="radio"/> Hodvábná biela <input type="radio"/> Svetlosivá <input checked="" type="radio"/> Tmavosivá
	276	Nie sú potrebné závesy	Montáž CLIP Priečna stabilizácia 9 typov zdvíhacích mechanizmov (symetrický) 1 x zostava ramien	 	<input type="radio"/> Hodvábná biela <input type="radio"/> Svetlosivá <input checked="" type="radio"/> Tmavosivá
	278	Nie sú potrebné závesy	Montáž CLIP Priečna stabilizácia 5 typov zdvíhacích mechanizmov (symetrický) 4 x zostava ramien	 	<input type="radio"/> Hodvábná biela <input type="radio"/> Svetlosivá <input checked="" type="radio"/> Tmavosivá
	187	Nie sú potrebné závesy	Montáž CLIP, 4 typy zdvíhacích mechanizmov (symetrické), nastavenie zdvíhacieho mechanizmu spredu, integrované bezpečnostné riešenie a obmedzovač uhla otvorenia	 	<input type="radio"/> Hodvábná biela <input type="radio"/> Svetlosivá <input checked="" type="radio"/> Tmavosivá
	207	Nie sú potrebné závesy	Montáž CLIP 4 typy zdvíhacích mechanizmov (symetrický)	 	<input type="radio"/> Hodvábná biela <input type="radio"/> Svetlosivá <input checked="" type="radio"/> Tmavosivá
	163	Nie sú potrebné závesy	Montáž CLIP 3 typy zdvíhacích mechanizmov (symetrický)	 	<input type="radio"/> Hodvábná biela <input type="radio"/> Svetlosivá <input checked="" type="radio"/> Tmavosivá
	125 (Možnosti špeciálneho riešenia so 100 mm)	Na strope korpusu sú potrebné závesy	Montáž CLIP Opracovanie horného dna 3 typy zdvíhacích mechanizmov (symetrický)	 	

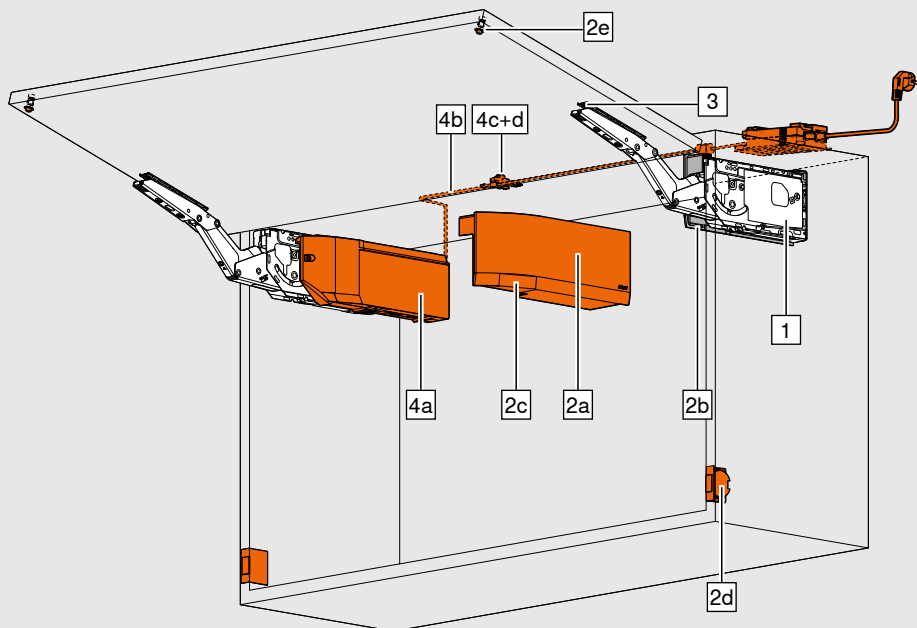
Podľa faktora výkonu si sami môžete určiť, aký zdvíhací mechanizmus potrebujete. Faktor výkonu závisí od hmotnosti čela (vrátane dvojnásobku hmotnosti úchytky) a výšky korpusu.

Pred použitím tretieho zdvíhacieho mechanizmu (zvýšenie faktora výkonu až o 50%) odporúčame skúšobnú montáž.

Upozornenie!

Na širokých korpusoch odporúčame upevniť prídavný zdvíhací mechanizmus na zvislú medzistenu. Z dôvodu možného priehybu čela v otvorenej polohe.

Štandard
 SERVO-DRIVE



i Faktor výkonu (LF) = Výška korpusu KH (mm) [mm] x hmotnosť čela vrátane dvojnásobku hmotnosti úchytky [kg]



Zdvíhací mechanizmus obojstranný Faktor výkonu (LF) →

V hraničných oblastiach jednotlivých zdvíhacích mechanizmov odporúčame urobiť skúšku!

Informácie o objednávaní

<input type="checkbox"/>	<input checked="" type="checkbox"/>	1	Súprava zdvíhacích mechanizmov
Symetrický s predmontovanými systémovými skrutkami			
LF	OW		
420–1610	max. 107 °		22K2310
930–2800	max. 107 °		22K2510
1730–5200	max. 107 °		22K2710
3200–9000	max. 107 °		22K2910
Max. hmotnosť čela 18 kg pri dvoch zdvíhacích mechanizmoch			

Alternatívne

<input type="checkbox"/>	<input checked="" type="checkbox"/>	1	Súprava zdvíhacích mechanizmov
Symetrický so skrutkami do drevotriekových dosiek vrátane hľadania presnej polohy			
LF	OW		
420–1610	max. 107 °		22K2300
930–2800	max. 107 °		22K2500
1730–5200	max. 107 °		22K2700
3200–9000	max. 107 °		22K2900
Max. hmotnosť čela 18 kg pri dvoch zdvíhacích mechanizmoch			

<input type="checkbox"/>	<input checked="" type="checkbox"/>	2	Súprava krytiiek
Materiál	Farba		
Plast	HGR SW TGR		22K8000
Pozostáva z:			
1 x Krytka veľká, ľavá			
1 x Krytka veľká, pravá			
2 x Krytka malá, s vyrazeným logom Blum			

<input checked="" type="checkbox"/>	<input type="checkbox"/>	2	Súprava krytiiek pre SERVO-DRIVE
Materiál	Farba		
Plast	HGR SW TGR		23K8000
Pozostáva z:			
2a 1 x SERVO-DRIVE-krytka veľká, ľavá			
2b 1 x Krytka veľká, pravá			
2c 2 x Krytka malá, s vyrazeným logom Blum			
2d 2 x Vysielač SERVO-DRIVE			
2e 2 x Dištančný doraz Blum, Ø 5 mm			

<input type="checkbox"/>	<input checked="" type="checkbox"/>	3	Súprava na upevnenie čela
Symetrické, poniklované			
Drevené čelá a široké hliníkové rámy*			20S4200
Úzke hliníkové rámy			20S4200A
* Na drevené čelá použite 4 skrutky do drevotriekovej dosky (609.1x00) na každej strane. Na široké hliníkové rámy použite 4 skrutky do plechu so zapustenou hlavou (660.0950) z každej strany.			

Alternatívne

<input type="checkbox"/>	<input checked="" type="checkbox"/>	Upevnenie čela
Symetrické, poniklované		
EXPANDO T	2 x	20S42T1
EXPANDO T na tenké čelá		

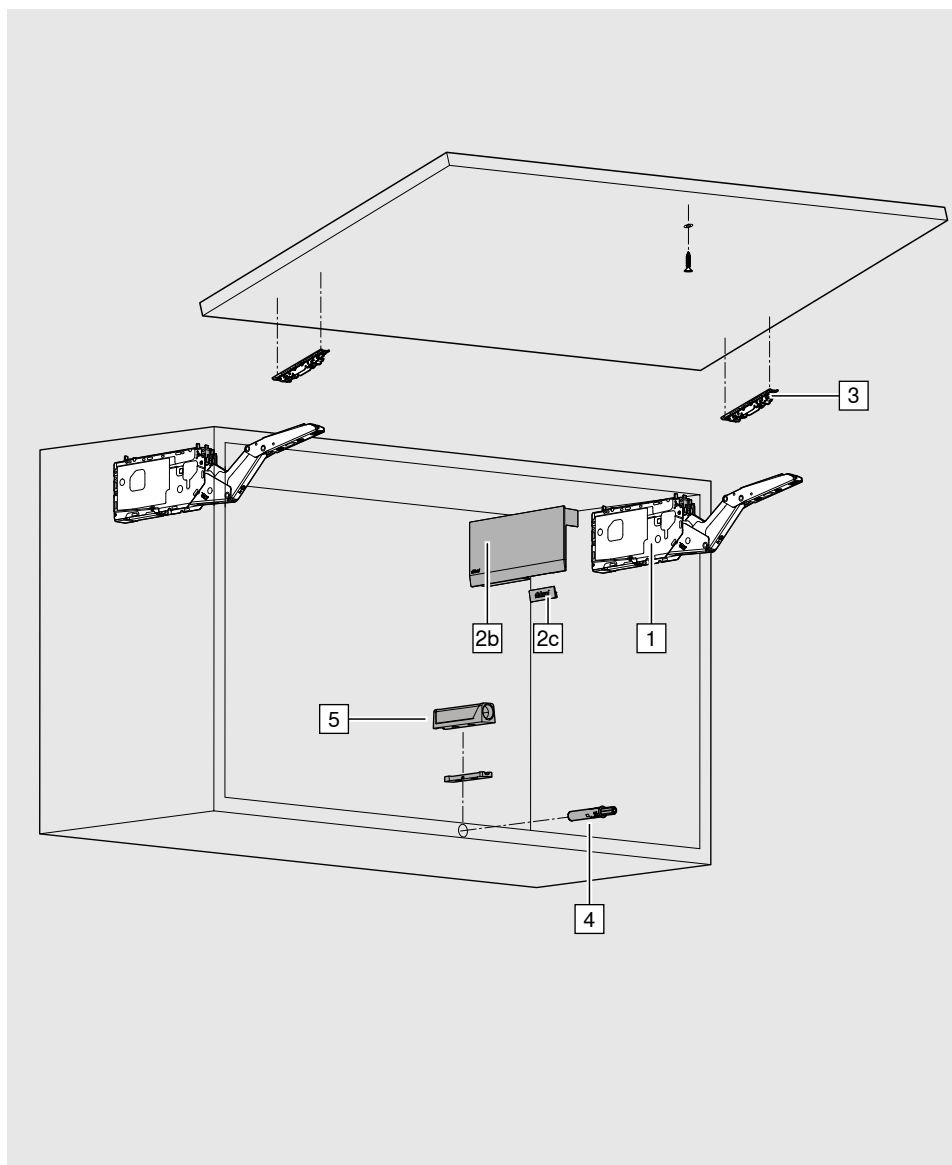
<input checked="" type="checkbox"/>	<input type="checkbox"/>	4	Súprava SERVO-DRIVE
Materiál	Farba		
Plast	Prachová sivá		23KA000
Pozostáva z:			
4a 1 x Pohonná servo jednotka			
4b 1 x Rozvodný kábel, 1500 mm			
4c 1 x Svorka			
4d 2 x Káblová koncovka			
Pri viac ako 3 zdvíhacích mechanizmoch odporúčame použiť 2 zosynchronizované pohonné servo jednotky			

<input checked="" type="checkbox"/>	<input type="checkbox"/>	Transformátor Blum s príslušenstvom
pozri na strane 36		

Príslušenstvo

<input type="checkbox"/>	<input checked="" type="checkbox"/>	Univerzálna jednoduchá šablóna
		65.1051.02

<input type="checkbox"/>	<input checked="" type="checkbox"/>	Šablóna s hrotmi pre AVENTOS HK top
		ZML.2200



Podľa faktora výkonu si sami môžete určiť, aký zdvíhací mechanizmus potrebujete. Faktor výkonu závisí od hmotnosti čela (vrátane dvojnásobku hmotnosti úchytky) a výšky korpusu.

Pred použitím tretieho zdvíhacieho mechanizmu (zvýšenie faktora výkonu až o 50%) odporúčame skúšobnú montáž.

Upozornenie!

Na širokých korpusoch odporúčame upevniť prídavný zdvíhací mechanizmus na medzistenu. Z dôvodu možného priehybu čela v otvorenej polohe.

i Faktor výkonu (LF) = Výška korpusu KH (mm) [mm] x hmotnosť čela vrátane dvojnásobku hmotnosti úchytky [kg]



■ Zdvíhací mechanizmus obojstranný

→ Faktor výkonu (LF)

V hraničných oblastiach jednotlivých zdvíhacích mechanizmov odporúčame urobiť skúšku!

Informácie o objednávaní

1	Súprava zdvíhacích mechanizmov		
	Symetrický s predmontovanými systémovými skrutkami		
LF	OW		
420–1610	107°		22K2310T
930–2800	107°		22K2510T
1730–5200	100°		22K2710T
3200–9000	100°		22K2910T
Max. hmotnosť čela 18 kg pri dvoch zdvíhacích mechanizmoch			

Alternatívne

1	Súprava zdvíhacích mechanizmov		
	Symetrický so skrutkami do drevotrieskových dosiek vrátane hľadania presnej polohy		
LF	OW		
420–1610	107°		22K2300T
930–2800	107°		22K2500T
1730–5200	100°		22K2700T
3200–9000	100°		22K2900T
Max. hmotnosť čela 18 kg pri dvoch zdvíhacích mechanizmoch			

2	Súprava krytiiek		
	Materiál	Farba	
	Plast	HGR SW TGR	22K8000
Pozostáva z:			
2a 1 x Krytka veľká, ľavá			
2b 1 x Krytka veľká, pravá			
2c 2 x Krytka malá, s vyrazeným logom Blum			

3	Súprava na upevnenie čela		
	Symetrické, poniklované		
	Drevené čelá a široké hliníkové rámy*		20S4200
	Úzke hliníkové rámy		20S4200A
* Na drevené čelá použite 4 skrutky do drevotrieskovej dosky (609.1x00) na každej strane. Na široké hliníkové rámy použite 4 skrutky do plechu so zapustenou hlavou (660.0950) z každej strany.			

Alternatívne

	Upevnenie čela		
	Symetrické, poniklované		
	EXPANDO T	2 x	20S42T1
	EXPANDO T na tenké čelá		

4	Súprava TIP-ON		
	Materiál	Farba	
	Plast	SW TS R7036	
	Krátka verzia: do KH 500 mm		956.1004
	Dlhá verzia: od KH 501 mm		956A1004
Pozostáva z:			
1 x TIP-ON			
1 x Kontaktná platnička na skrutkovanie			
1 x Skrutka do drevotrieskovej dosky 609.1500			
1 x Kontaktná platnička na nalepenie			

5	Rovná adaptačná platnička		
	Farba		
	Hodvábná biela (SW), Terra-čierna (TS), RAL 7036 Platínová sivá (R7036), Nikel-lakovaný (NI-L)		
	Krátka verzia		956.1201
	Dlhá verzia		956A1201

Alternatívne

	Križová adaptačná platnička		
	Farba		
	RAL 7036 Platínová sivá (R7036)		
	Dlhá verzia		956A1501

Príslušenstvo

	Univerzálna jednoduchá šablóna		
			65.1051.02

	Šablóna s hrotmi pre AVENTOS HK top		
			ZML.2200

LF Faktor výkonu

KH Výška korpusu

OW Uhol otvorenia (plynule nastaviteľný)

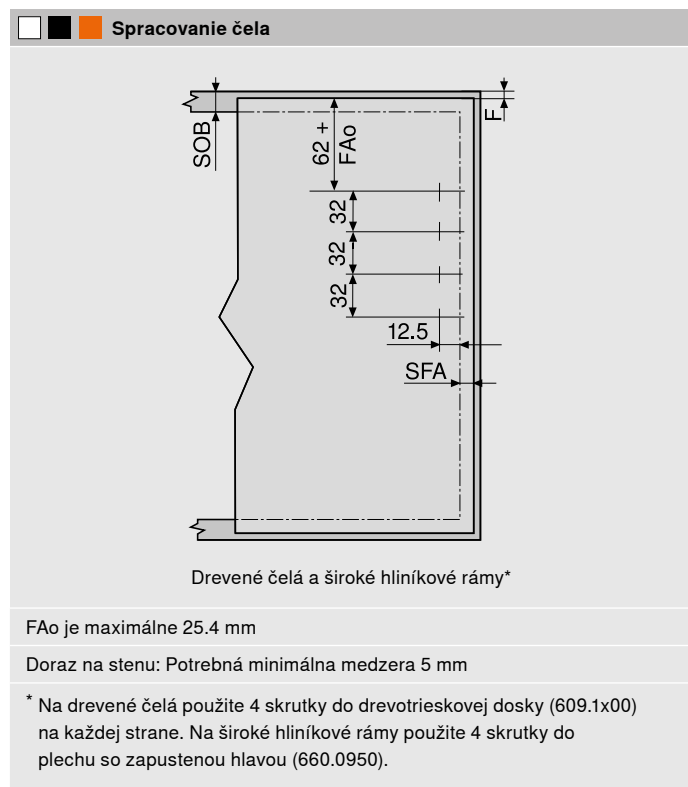
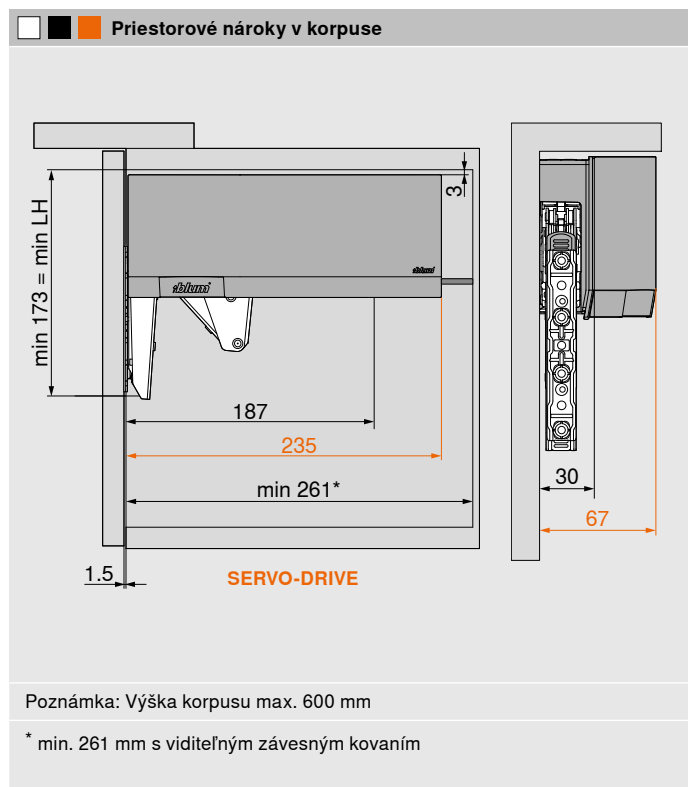
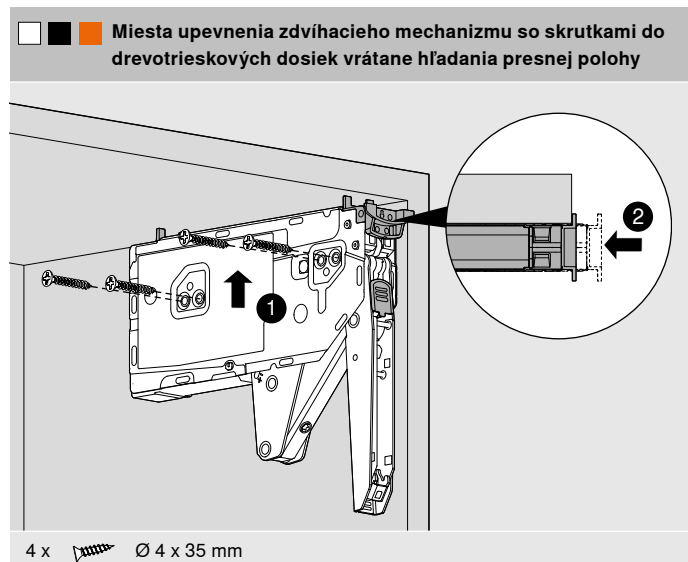
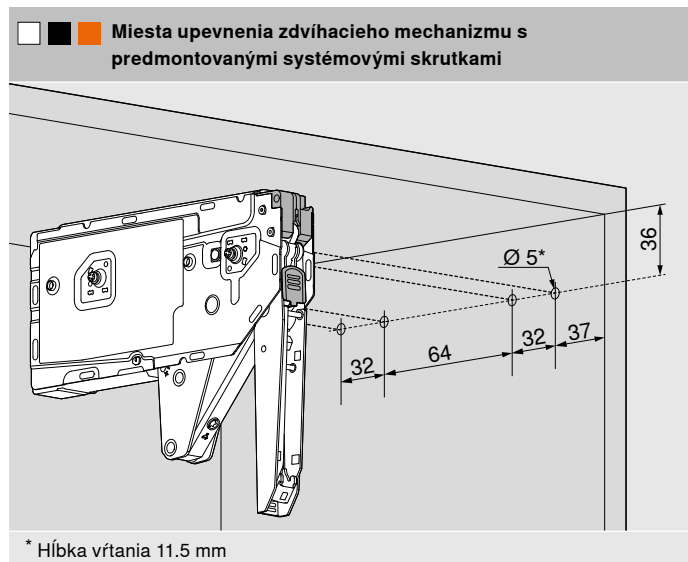
HGR | SW | TGR Svetlosivá, hodvábná biela, tmavosivá

AVENTOS HK top



Standard, TIP-ON a SERVO-DRIVE pre AVENTOS HK top

Projektovanie



Štandard

TIP-ON

SERVO-DRIVE

F Medzera

FAo Presah čela hore

LH Svetlá výška korpusu

SFA Presah čela naboku

SOB Hĺbka horného dna korpusu

Standard, TIP-ON a SERVO-DRIVE pre AVENTOS HK top

AVENTOS HK top



Projektovanie

Spracovanie čela

Úzke hliníkové rámy

FAo je maximálne 25.4 mm

Doraz na stenu: Potrebná minimálna medzera 5 mm

Projektovanie s úzkymi hliníkovými rámy

Pri šírke rámu 19 mm: Možná SFA 11–18 mm

* Pri zmene hrúbky materiálu upravte rozmery pri spracovaní

Priestorové požiadavky - vencové lišty a rampy

FD (mm)	16	19	22	26	28
X (mm)	68	57	47	33	27

SOB maximálne 25.4 mm

$Y = FH \times 0.29 + FD - SOB$

Minimálna medzera

MF je 2 mm

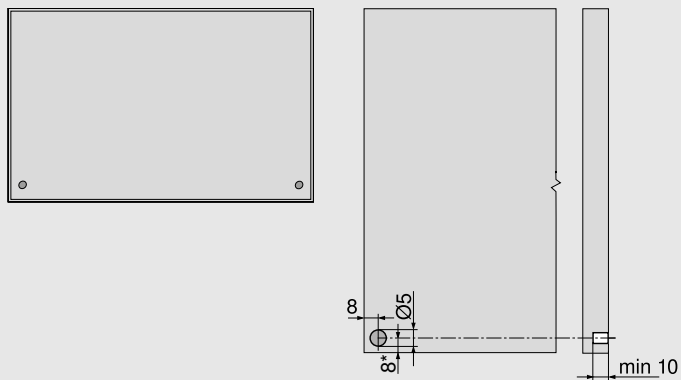
FD Hrúbka čela
FH Výška čela

MF Minimálna medzera pri otvorení
SFA Presah čela naboku

SOB Hrúbka horného dna korpusu

Projektovanie

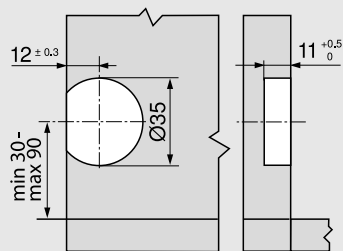
Miesto vrtania na dištančný doraz Blum



Odporúčanie pre hliníkový rám: Rátajte s vrtaním na dištančný doraz Blum v korpuse. Pri upevňovaní dištančného dorazu Blum na čele je najprv potrebná skúšobná montáž.

Dištančný doraz Blum nezaglejiť!

Vysielač SERVO-DRIVE



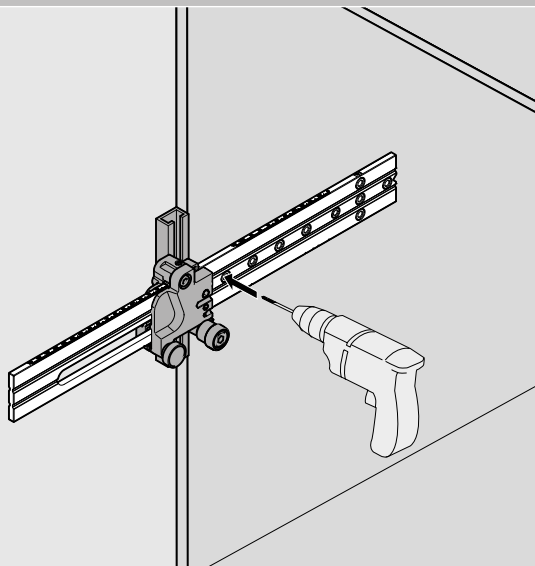
Standard, TIP-ON a SERVO-DRIVE pre AVENTOS HK top

AVENTOS HK top

 blum®

Projektovanie

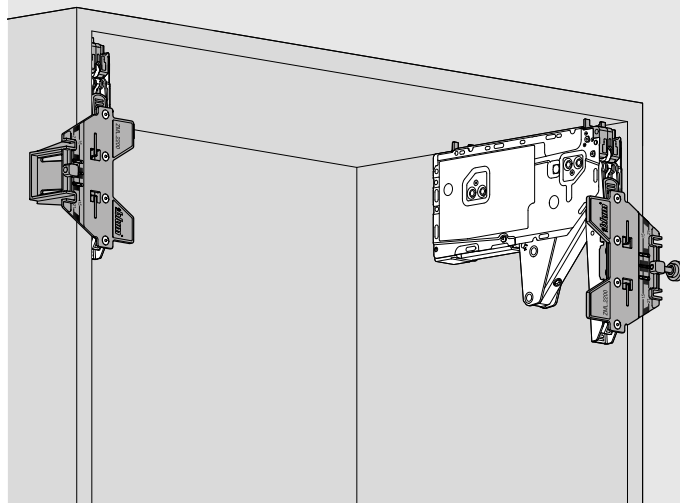
Spracovanie korpusu



Vřtací přpravek
použitelný pre všetky výklopy

65.1051.02

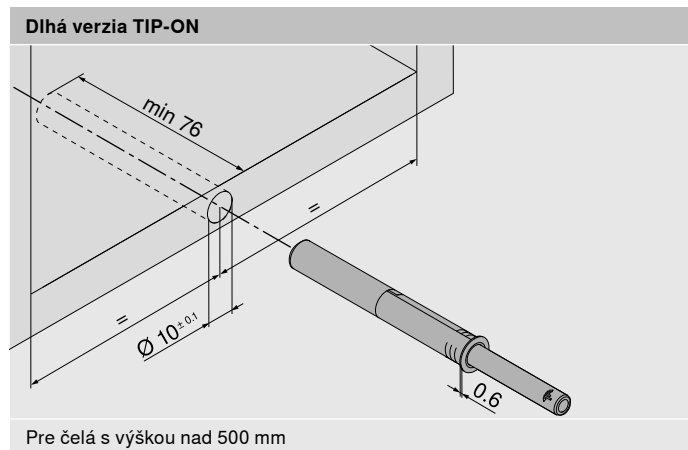
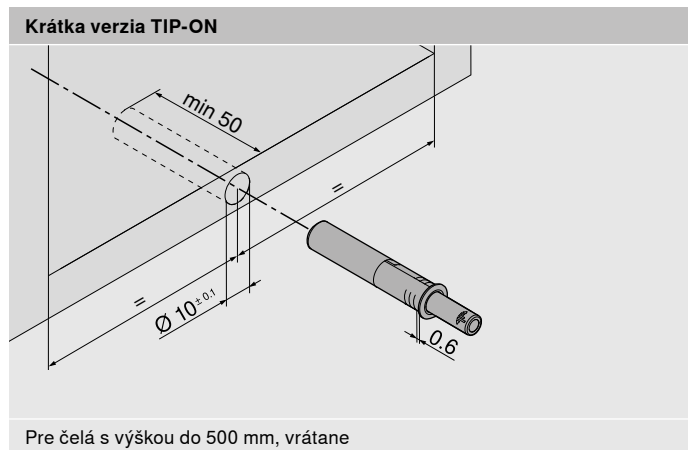
Šablóna na spracovanie čela



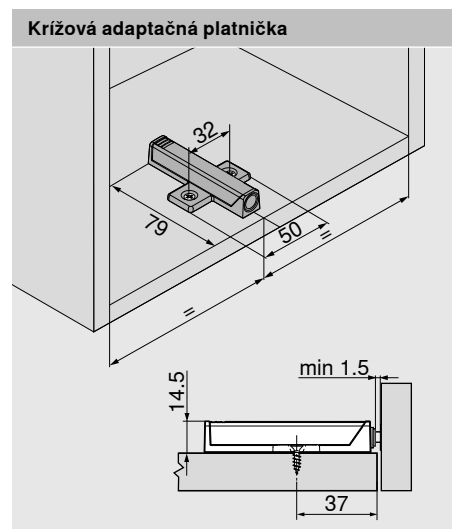
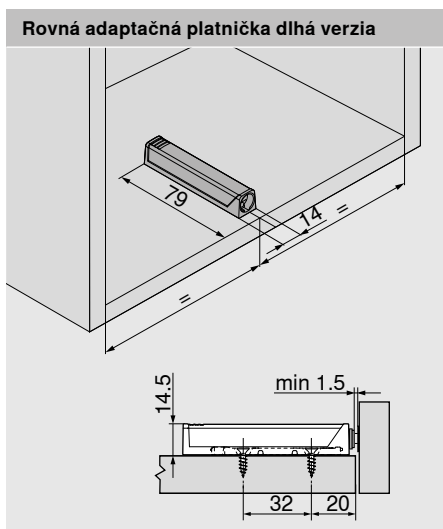
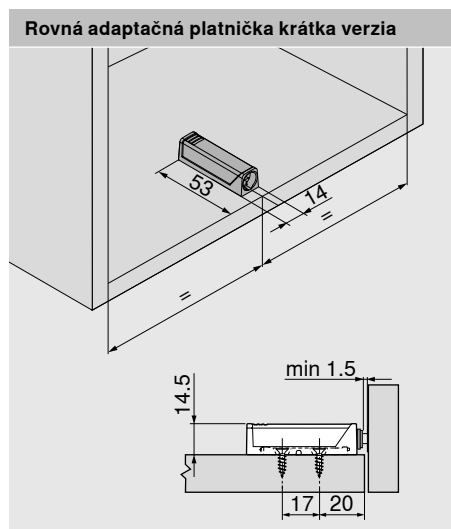
Šablóna s hrotmi pre AVENTOS HK top
na upevnenie čela

ZML.2200

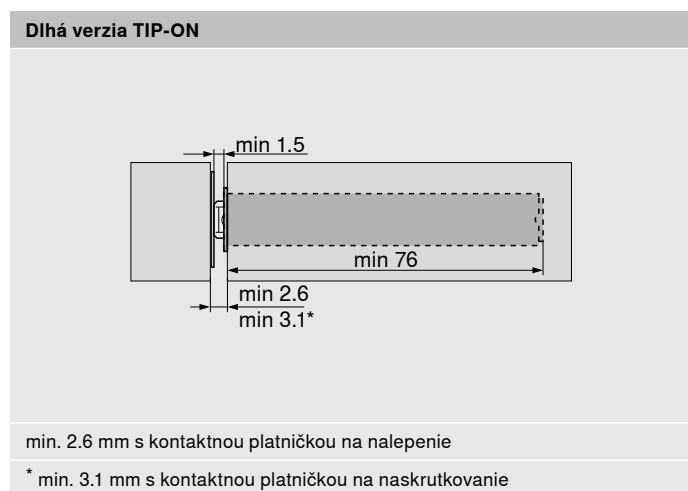
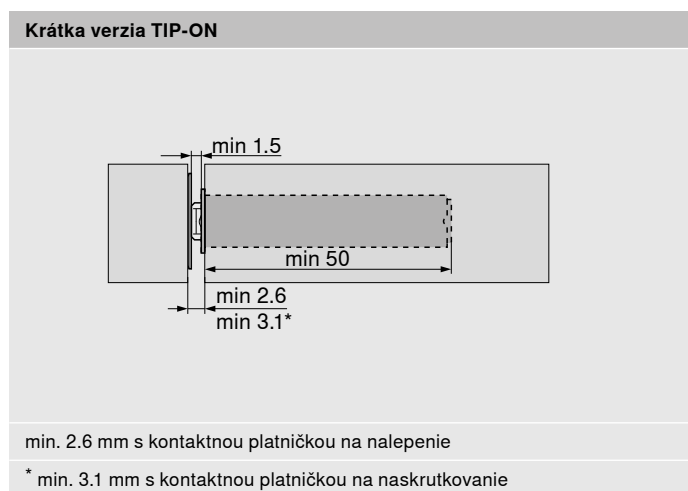
Miesto upevnenia TIP-ON na navŕtanie



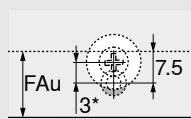
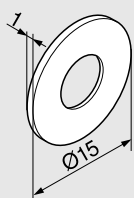
Miesto upevnenia – adaptačná platnička TIP-ON



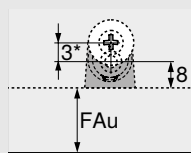
Projektovacie rozmery odstupu vpredu



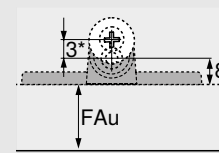
Projektovanie kontaktnej platničky na priskrutkovanie



Na navrtanie



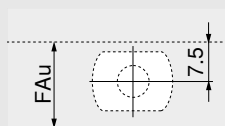
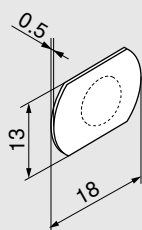
Rovná adaptačná platnička



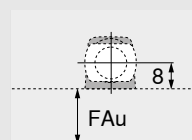
Křížová adaptačná platnička

* U kontaktnej platničky na skrutkovanie odporúčame nastaviť pre TIP-ON polohu posunutú o 3 mm.

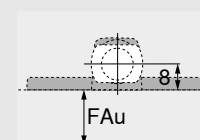
Projektovanie kontaktnej platničky na nalepenie



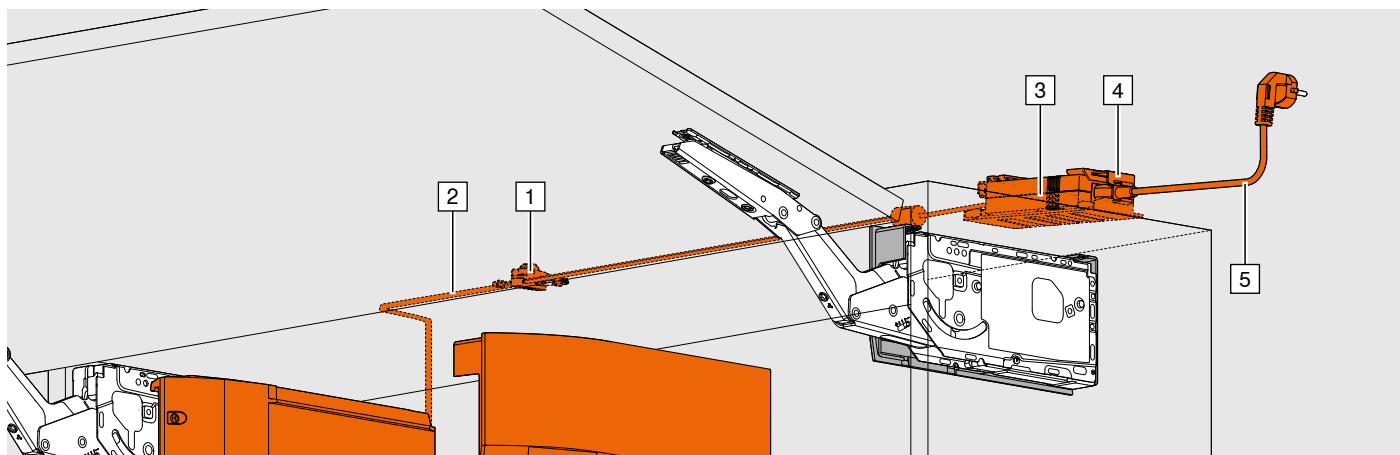
Na navrtanie



Rovná adaptačná platnička



Křížová adaptačná platnička



Informácie o objednávaní

1	Svorka a káblová koncovka
	Pozostáva z: 1 x Svorka 2 x Káblová koncovka
	Z10V100E.01

2	Rozvodný kábel a káblová koncovka
	Pozostáva z: 1 x SERVO-DRIVE Čierny elektrický kábel na skrátenie 5 x Káblová koncovka
	8 m Z10K800AE Použiteľný ako rozvodný kábel a kábel nosníka

3	Transformátor Blum 24 W																
	Označenia jazykov podľa ISO-639																
	<table border="0"> <tr> <td>DE, EN, FR, IT, NL</td> <td style="background-color: #f4a460;">Z10NE030A</td> </tr> <tr> <td>DA, EN, FI, NO, SV</td> <td style="background-color: #f4a460;">Z10NE030B</td> </tr> <tr> <td>EL, EN, HR, SL, SR, TR</td> <td style="background-color: #f4a460;">Z10NE030C</td> </tr> <tr> <td>EN, ES, FR, IT, PT</td> <td style="background-color: #f4a460;">Z10NE030D</td> </tr> <tr> <td>CS, HU, SK, PL</td> <td style="background-color: #f4a460;">Z10NE030E</td> </tr> <tr> <td>BG, ET, LT, LV, RO, RU</td> <td style="background-color: #f4a460;">Z10NE030F</td> </tr> <tr> <td>EN, ES, FR, (US, CA)</td> <td style="background-color: #f4a460;">Z10NE030G</td> </tr> <tr> <td>EN, ZH</td> <td style="background-color: #f4a460;">Z10NE030H</td> </tr> </table>	DE, EN, FR, IT, NL	Z10NE030A	DA, EN, FI, NO, SV	Z10NE030B	EL, EN, HR, SL, SR, TR	Z10NE030C	EN, ES, FR, IT, PT	Z10NE030D	CS, HU, SK, PL	Z10NE030E	BG, ET, LT, LV, RO, RU	Z10NE030F	EN, ES, FR, (US, CA)	Z10NE030G	EN, ZH	Z10NE030H
DE, EN, FR, IT, NL	Z10NE030A																
DA, EN, FI, NO, SV	Z10NE030B																
EL, EN, HR, SL, SR, TR	Z10NE030C																
EN, ES, FR, IT, PT	Z10NE030D																
CS, HU, SK, PL	Z10NE030E																
BG, ET, LT, LV, RO, RU	Z10NE030F																
EN, ES, FR, (US, CA)	Z10NE030G																
EN, ZH	Z10NE030H																
	Bez kábla transformátora Vrátane návodu na obsluhu a montáž Na rozvodový kábel je dovolené pripojiť len 1 transformátor Blum!																

4	Nosič transformátora
	Na montáž na stenu
	Z10NG120

5	Kábel transformátora																																				
	<table border="0"> <tr> <td>Trh</td> <td></td> <td>Trh</td> <td></td> </tr> <tr> <td>AR</td> <td style="background-color: #f4a460;">Z10M200A</td> <td>AU</td> <td style="background-color: #f4a460;">Z10M200K</td> </tr> <tr> <td>UK</td> <td style="background-color: #f4a460;">Z10M200B</td> <td>CL</td> <td style="background-color: #f4a460;">Z10M200L</td> </tr> <tr> <td>CH</td> <td style="background-color: #f4a460;">Z10M200C</td> <td>CN</td> <td style="background-color: #f4a460;">Z10M200N</td> </tr> <tr> <td>DK</td> <td style="background-color: #f4a460;">Z10M200D</td> <td>TW</td> <td style="background-color: #f4a460;">Z10M200T</td> </tr> <tr> <td>Európa</td> <td style="background-color: #f4a460;">Z10M200E</td> <td>US, CA</td> <td style="background-color: #f4a460;">Z10M200U</td> </tr> <tr> <td>IN</td> <td style="background-color: #f4a460;">Z10M200H</td> <td>ZA</td> <td style="background-color: #f4a460;">Z10M200Z</td> </tr> <tr> <td>IL</td> <td style="background-color: #f4a460;">Z10M200I</td> <td>BR</td> <td style="background-color: #f4a460;">Z10M200S.01</td> </tr> <tr> <td>JP</td> <td style="background-color: #f4a460;">Z10M200J</td> <td>Európa¹</td> <td style="background-color: #f4a460;">Z10M200E.OS</td> </tr> </table>	Trh		Trh		AR	Z10M200A	AU	Z10M200K	UK	Z10M200B	CL	Z10M200L	CH	Z10M200C	CN	Z10M200N	DK	Z10M200D	TW	Z10M200T	Európa	Z10M200E	US, CA	Z10M200U	IN	Z10M200H	ZA	Z10M200Z	IL	Z10M200I	BR	Z10M200S.01	JP	Z10M200J	Európa ¹	Z10M200E.OS
Trh		Trh																																			
AR	Z10M200A	AU	Z10M200K																																		
UK	Z10M200B	CL	Z10M200L																																		
CH	Z10M200C	CN	Z10M200N																																		
DK	Z10M200D	TW	Z10M200T																																		
Európa	Z10M200E	US, CA	Z10M200U																																		
IN	Z10M200H	ZA	Z10M200Z																																		
IL	Z10M200I	BR	Z10M200S.01																																		
JP	Z10M200J	Európa ¹	Z10M200E.OS																																		
	¹ Bez vidlice																																				

Alternatíva k transformátoru Blum 24 W a káblu transformátora

	Zástrčkový adaptér 12 W Blum Vrátane kábla transformátora (1120 mm) Len na samostatné použitie								
	Sieťový adaptér (x)* <table border="0"> <tr> <td></td> <td></td> <td></td> <td></td> </tr> </table>								
	Jazykové balíky (y) <table border="0"> <tr> <td>A DE, EN, FR, IT, NL</td> <td>E CS, HU, SK, PL</td> </tr> <tr> <td>B DA, EN, FI, NO, SV</td> <td>F BG, ET, LT, LV, RO, RU</td> </tr> <tr> <td>C EL, EN, HR, SL, SR, TR</td> <td>G EN, ES, FR, (US, CA)</td> </tr> <tr> <td>D EN, ES, FR, IT, PT</td> <td>H EN, ZH</td> </tr> </table>	A DE, EN, FR, IT, NL	E CS, HU, SK, PL	B DA, EN, FI, NO, SV	F BG, ET, LT, LV, RO, RU	C EL, EN, HR, SL, SR, TR	G EN, ES, FR, (US, CA)	D EN, ES, FR, IT, PT	H EN, ZH
A DE, EN, FR, IT, NL	E CS, HU, SK, PL								
B DA, EN, FI, NO, SV	F BG, ET, LT, LV, RO, RU								
C EL, EN, HR, SL, SR, TR	G EN, ES, FR, (US, CA)								
D EN, ES, FR, IT, PT	H EN, ZH								
	Z10NA30xyF								

* Nie sú dovolené viaceré pohonné servo jednotky!

	Držiak kábla
	Držiakom káblov možno napr. jednoducho upevniť rozvodný kábel na korpus.
	Z10K0009

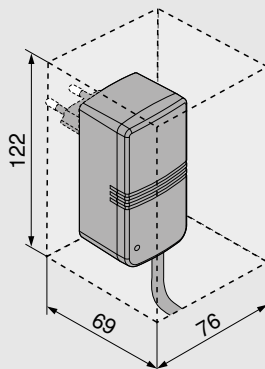
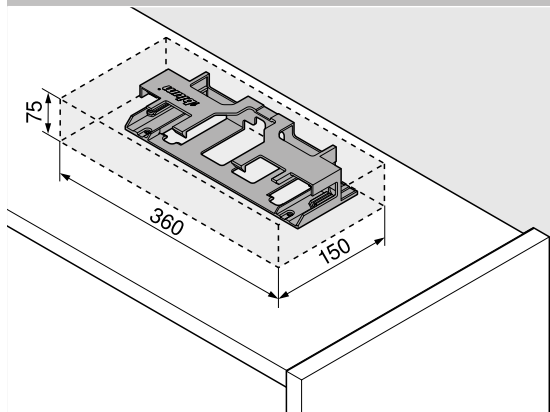
SERVO-DRIVE pre AVENTOS HK top Transformátor Blum s príslušenstvom

AVENTOS HK top

blum

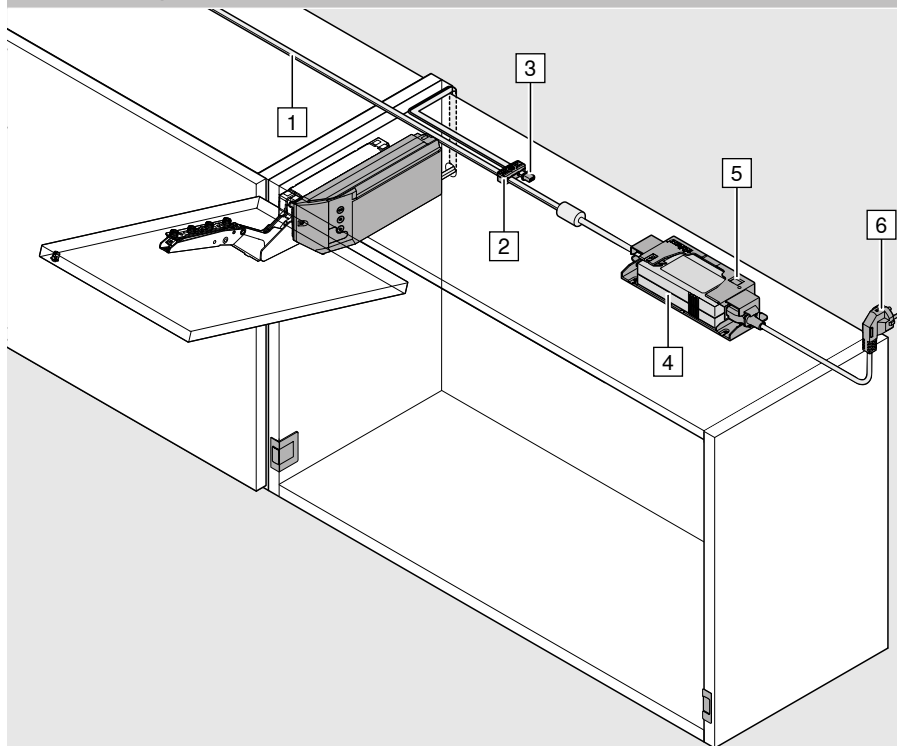
Projektovanie

Priestorové požiadavky a bezpečnostný odstup nosiča transformátora Blum resp. zástrčkového adaptéra Blum



i Na zaručenie prúdenia vzduchu sa musí zachovať bezpečnostný odstup 30 mm (pozri obrázok), inak hrozí prehriatie transformátora resp. zástrčkového adaptéra Blum.

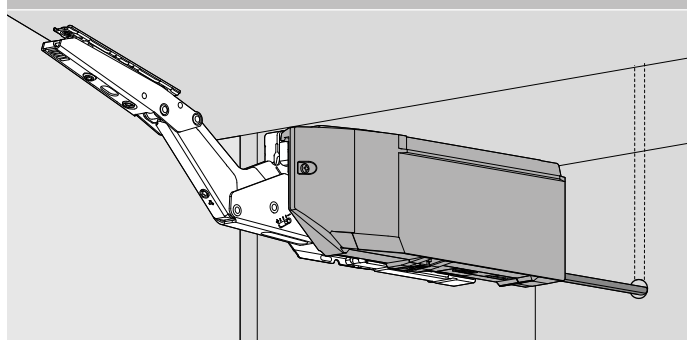
Montáž na strop



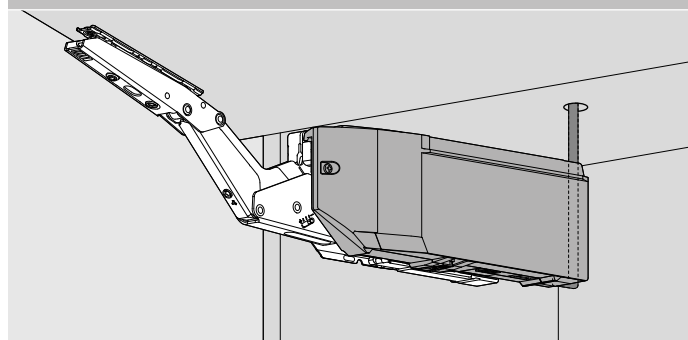
- 1 Rozvodný kábel určený na úpravu na požadovanú dĺžku
- 2 Svorka
- 3 Káblková koncovka
- 4 Transformátor Blum
- 5 Nosič transformátora
- 6 Kábel transformátora

i K jednému rozvodnému káblu môže byť pripojený iba jeden transformátor Blum!

Kabotáž smerom dozadu



Kabotáž smerom nahor



Firma Blum

Pred viac ako 60 rokmi Julius Blum založil spoločnosť Blum, dnes rodinný podnik s medzinárodnou pôsobnosťou. K strategickým podnikateľským segmentom patria systémy výklopov, závesov a výsuvov. Kľúčová požiadavka pri vývoji každého výrobku: snaha o dokonalý pohyb.

www.blum.com

 **blum**





Blum v Rakúsku a vo svete

Spoločnosť Blum má osem závodov v Rakúsku (Vorarlberg) a ďalšie výrobné prevádzky v Poľsku, USA a Brazílii, ako aj 31 dcérskych spoločností a zastúpení. Naša spoločnosť dodáva na viac ako 120 trhov. V skupine Blum pracuje celkom 8000 zamestnancov, z toho 6000 vo Vorarlbergu.



Prednosti pre zákazníkov z celého sveta

„Či už ide o výrobcu, montéra alebo používateľa kuchyne – každý by mal ťažiť z výhod výrobkov firmy Blum a získať tak osobný úžitok“, to hlási filozofia globálneho úžitku pre zákazníkov spoločnosti Blum.



Inovácie

Inovatívne riešenia kovaní pre podporu zákazníkov i zabezpečenie dlhodobého podnikateľského úspechu si vyžaduje dôsledné investovanie do výskumu a vývoja, do závodov a zariadení i do vzdelávania zamestnancov. S viac ako 2100 patentovými a inými ochrannými právami patrí spoločnosť Blum k najinovatívnejším podnikom Rakúska.



Kvalita

Komplexné chápanie kvality sa v spoločnosti Blum neobmedzuje len na výrobky. Podnik chce potvrdzovať svoje vysoké ambície kvalitou svojich služieb i spolupracou so zákazníkmi a partnermi.



Životné prostredie

Spoločnosť Blum zastáva presvedčenie, že rozumné ekologické správanie je z dlhodobého hľadiska aj hospodárne. Životnosť výrobkov je pritom len jedným z množstva dôležitých aspektov. Medzi ďalšie dôležité opatrenia patrí používanie ekologických postupov, inteligentné využitie materiálov a prezieravý energetický manažment.



DYNAMIC SPACE

Dôležitými charakteristikami praktickej kuchyne sú dobré pracovné postupy (Workflow), optimálne využitie úložných priestorov (Space) a vysoký komfort pohybu (Motion). Svojimi nápadi určenými pre praktické kuchyne chce spoločnosť Blum vnášať do nábytku funkčnosť, komfort a ergonómiu.



Julius Blum GmbH
Zastúpenie pre Slovensko
Tuhovská 29
831 06 Bratislava
Slovakia
Tel.: +421 2 33 418 607
E-Mail: info.sk@blum.com

Julius Blum GmbH
Výrobný závod
6973 Höchst, Rakúsko
Tel.: +43 5578 705-0
Fax: +43 5578 705-44
E-mail: info@blum.com
www.blum.com

