

Skôr viac ako menej : AVENTOS HKi



Objavte skryté sily

Nebolo by dobré, ak by krása výklopu vychádzala zvonku a sila zvnútra? Kompaktná a štíhla konštrukcia umožňuje plne integrovať systém AVENTOS HKI do boku korpusu. Výklopné kovanie sa snúbi s nábytkom a odhaľuje nové dizajny s estetikou najvyššej kvality. Získavate puristický nábytok s úplnou voľnosťou dizajnu: skôr viac ako menej.





Obsah

4 Viditeľná elegancia

6 Použitia

10 Dizajnové možnosti

12 Komfort pohybu

14 moving ideas




Viditeľná elegancia s neviditeľnými vylepšeniami

AVENTOS HKi sa jedinečne snúbi s nábytkom – pre všetky typy čiel. Dokonca aj pri výklope s priehľadným sklom nie je kovanie v zatvorenom stave vidieť. Pri otvorení sa ramená ukážu v ušľachtilej farbe čierneho ónyxu. Ladia najmä s tmavými povrchmi a svetlému nábytku dodajú elegantné akcenty.

Pozrite si ďalšie ukážky
a získajte viac informácií:

www.blum.com/aventoshki





Ušľachtilá prezentácia

Skriňa je oveľa viac ako len miesto na uloženie užitočných pomôcok. Pôsobivo riešený priestor so sklenenými čelami sa stáva miestom prezentácie pre všetko špeciálne. Bez ohľadu na to, v ktorej miestnosti sa nachádza. AVENTOS HKI je vždy pútavým prvkom, ktorým bez problémov zapôsobíte na svojich hostí.



Puristický dizajn

Kuchyňa je pracovný priestor, preto by sa mala navrhovať podľa možnosti tak, aby bola čo najviac praktická. To však neznamená, že ju nemôžete ozvláštniť výnimočnosťou dizajnu. Ak máte radi puristický štýl, určite si zamilujete integrované kovanie AVENTOS HKi. Možné je všetko – ergonómia v kombinácii s purizmom dizajnu!

Vrátane všetkých výhod AVENTOS

- vysoký komfort pohybu v hornej skrinke
- prístup bez prekážok k odloženým veciam
- plynulé zastavenie v požadovanej polohe
- úplná voľnosť pohybu a väčší voľný priestor
- rovnaký obrazec medzier spodnej i hornej skrinky
- nábytok s väčšou funkčnosťou a vyššou kvalitou





Hrúbka boku korpusu

16–25 mm

Kovanie AVENTOS HKi je také úzke, že sa zmestí do boku korpusu s hrúbkou len 16 mm. Veľký priestor na tvorivosť máte aj pri rozmeroch skrinky. Môžete realizovať všetky bežné rozmery: skrinky s výškou do 600 mm a šírkou do 1800 mm.



Veľký priestor dizajnových možností



Či už ide o čelá z dreva, MDF, skla s úzkymi alebo širokými hliníkovými rámami, alebo o neobvyklé materiály, ako je betón alebo keramika – s výklopom AVENTOS HKi sa vašim dizajnovým možnostiam medze nekladú.

Jednoduché otváranie, jemné a tiché dovieranie

AVENTOS HKi sa ovláda ešte pohodlnejšie vďaka technológiám pohybu od spoločnosti Blum. Mechanická podpora otvárania TIP-ON umožňuje otváranie jemným zatlačením. Zdvíhacie mechanizmy využívajú tlmenie BLUMOTION na jemné a tiché dovretie.





BLUMOTION
by Blum

TIP-ON
by Blum



moving ideas

Veríme, že myšlienky dokážu pohnúť svetom. Na pomoc pri realizácii vašich kreatívnych nápadoch vám ponúkame inovatívne kovanie, inšpiratívne koncepty nábytku a vhodné služby. Riadime sa vašimi potrebami, globálnymi trendmi a našou spoločnou víziou kvalitnejšieho bývania. Tvorme spoločne nápady pohybu.



Kvalita bývania

Viac pohodlia a funkčnosti pri každodennom používaní nábytku – práve k tomu chceme prispievať.



Sortiment

Všetko z jedného zdroja: s naším rozmanitým sortimentom výrobkov zrealizujete súčasné i budúce trendy bývania.



Inšpirácia

Sledujeme trendy bývania na celom svete a skúmame riešenia budúcnosti. Tieto poznatky vám odovzdávame.



Inovácie

Sme neustále v pohybe. So zvedavosťou a výskumným duchom vyvíjame pre vás nové výrobky a služby.



Služby

Podporujeme vás v každodennej práci službami prispôsobenými vašim postupom.



Kvalita

Naše výrobky, služby i seba samých naďalej zlepšujeme.



Dôvera

Preberáme zodpovednosť. Pre naše partnerské organizácie, pre našich zamestnancov, pre spoločnosť a životné prostredie.

Našu cestu začal ozubmi do podkov Julius Blum v roku 1952. V súčasnosti dodávame inovatívne kovania zákazníkom vo viac ako 120 krajinách.




**Doprajte si odvážne
vízie a verte, že pohár
nie je nikdy prázdny.**



Skôr viac ako menej : AVENTOS HKi





Toľko voľnosti v priestore tu ešte nebolo

Niekde musíte niečo odobrať, odstrániť, aby ste získali viac. U AVENTOS HKi je to približne 750 cm³, ktoré musia vytvoriť miesto na boku korpusu. Výhodou je obrovská sloboda pri návrhu nových konštrukcií nábytku s výklopmi. 750 cm³ neznie ako veľa a je to len približne veľkosť pohára naplneného pilinami. A predsa to znamená viac ako len výzvu: tento priestor si môžete vytvoriť v boku korpusu. Do takého malého priestoru sa nám podarilo umiestniť zložitý mechanizmus s mnohými funkciami a komfortom. Naši vývojári výrobkov odvedli svoju prácu s veľkým nasadením, nadšením a objaviteľským duchom. A intenzívne sme sa zamýšľali aj nad tým, čo zostáva na vás. Preto vám ponúkame rôzne riešenia na spracovanie nášho integrovaného výklopu: s novým, špecializovaným strojom na spracovanie, s vopred opracovanými surovými dielcami alebo so šablónami na vlastné frézovanie. Aby ste ho mohli použiť a mali o to väčší zisk.



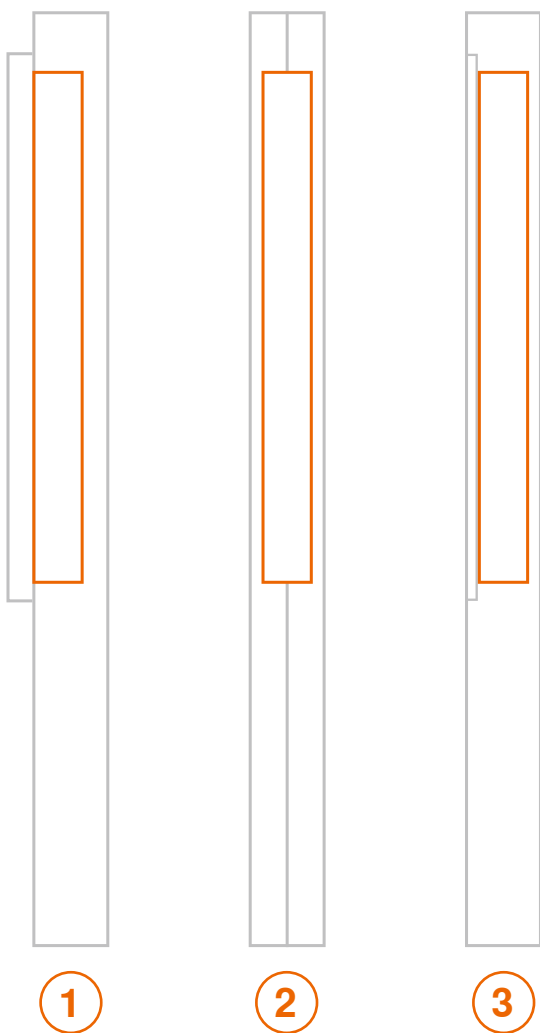
Obsah

- 4** Spracovanie
- 8** Montáž
- 12** Informácie o objednávaní
- 17** Služby

Rôzne možnosti spracovania

Spracovávate vo vašej dielni prevažne na strojoch CNC alebo s ručnými frézami? V tom prípade máte k dispozícii rôzne možnosti spracovania AVENTOS HKi. Máte na výber z čiastočne integrovanej verzii s plastovou krytkou ① alebo širokej škály plne integrovaných vyhotovení – napríklad zloženého boku ② alebo dvojúrovňovo vyfrézovaného boku s vkladacím prvkom ③.

Podľa toho, ktoré nástroje preferujete môžete si vybrať aj z ďalších individuálnych možností spracovania. V tejto záležitosti sa obráťte na kontaktnú osobu spoločnosti Blum.



Individualizmus s krytkami

Individuálny branding sa dá realizovať pri čiastočnej integrácii zdvíhacieho mechanizmu ①. Stačí vyfrézovať bok korpusu, vložiť AVENTOS HKi, pridať príslušnú krytku a požadovaný brandingový prvok – hotovo!



Šablóny pre presné frézovanie

Okrem príslušnej zarovnávacej frézy sme vyvinuli rôzne frézovacie šablóny ktorými vyfrézujete presné otvory pre zdvíhací mechanizmus a krycí prvok ③.





Súprava vyfrézovaných bokov - surových dielcov

Uprednostňujete externých dodávateľov s účelom znížiť čo najväčší počet pracovných úkonov? V tom prípade si jednoducho objednajte súpravu surových MDF dosiek, ktoré už majú stredové otvory vyfrézované pre AVENTOS HKi. Surové MDF dosky s rozmermi 600 mm x 450 mm x 19 mm si narežte na požadovaný rozmer a vykonajte povrchovú úpravu podľa svojich požiadaviek. Do vyfrézovaného otvoru sa vloží dištančná lišta na ochranu pri preprave a uľahčenie spracovania.

Frézovanie s MINIMILL

Chcete AVENTOS HKi vyrábať vo väčšom množstve? Na tento účel sme vyvinuli špeciálny stroj MINIMILL. Umožňuje rýchlo a čisto vyfrézovať boky korpusu s hrúbkou 16–25 mm.





Vloženie

1. krok: zdvíhací mechanizmus vložte celý do výrezu

Vložte, upevnite a nasad'te

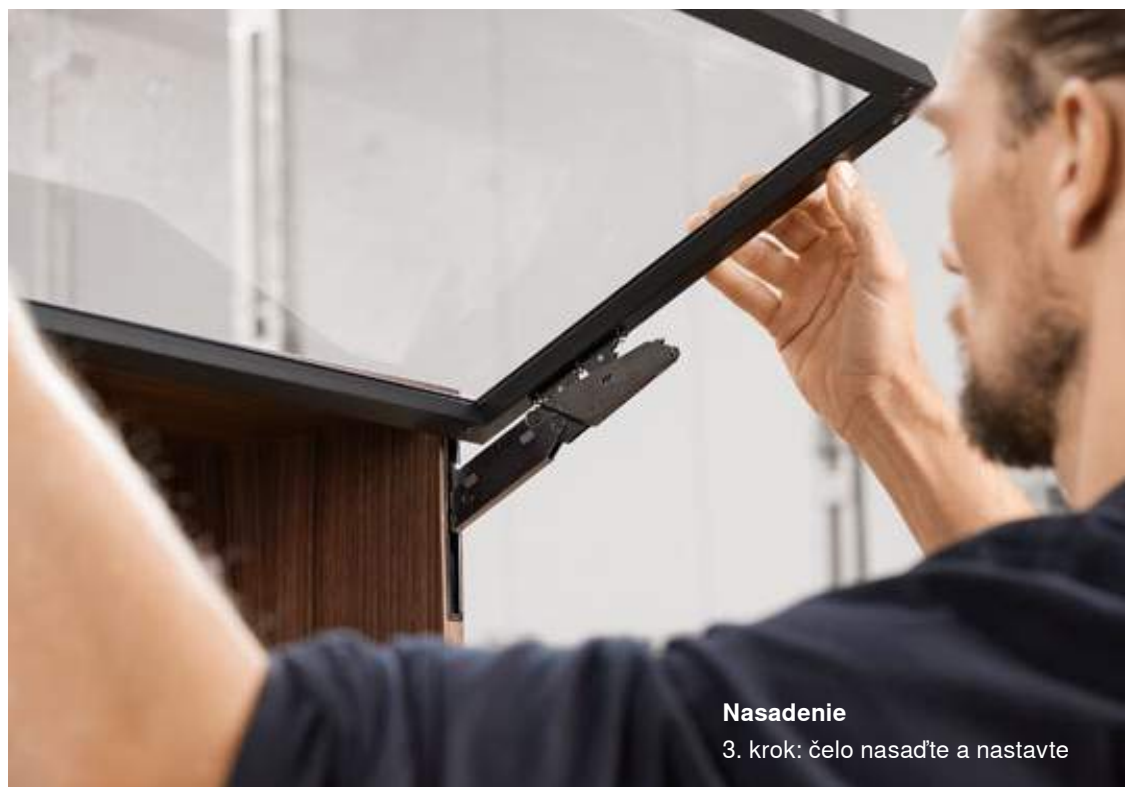
Všetko je presne premyslené: montáž AVENTOS HKI je veľmi pohodlná. Zdvíhací mechanizmus jednoducho vložíte do vyfrézovaného boku korpusu. Pootočením skrutky zdvíhací mechanizmus upevníme. Následne nasad'te čelo a nastavte ho v troch smeroch, aby ste dosiahli precízny obrazec medzier. Ak bude vo výnimočných situáciách potrebná aj demontáž, korpus zostáva neporušený.



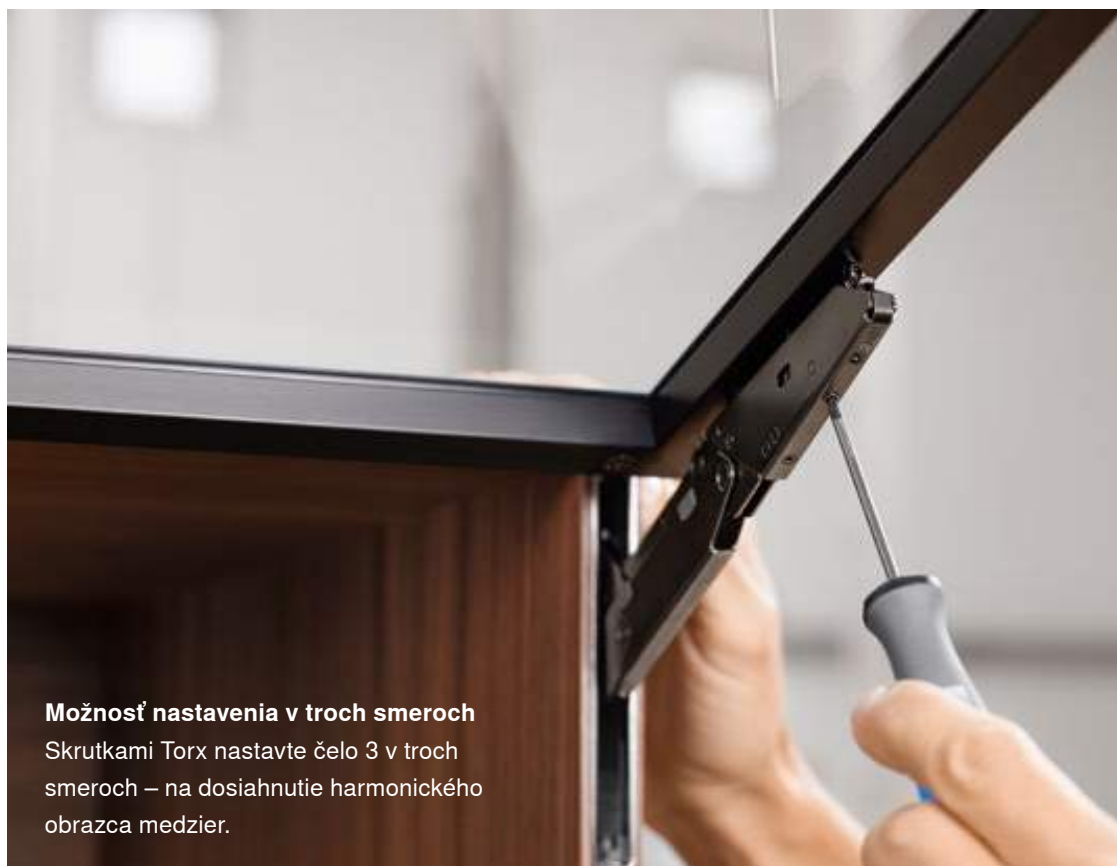
Tu si pozrite montážny film:
www.blum.com/hkiassembly

**Upevnite**

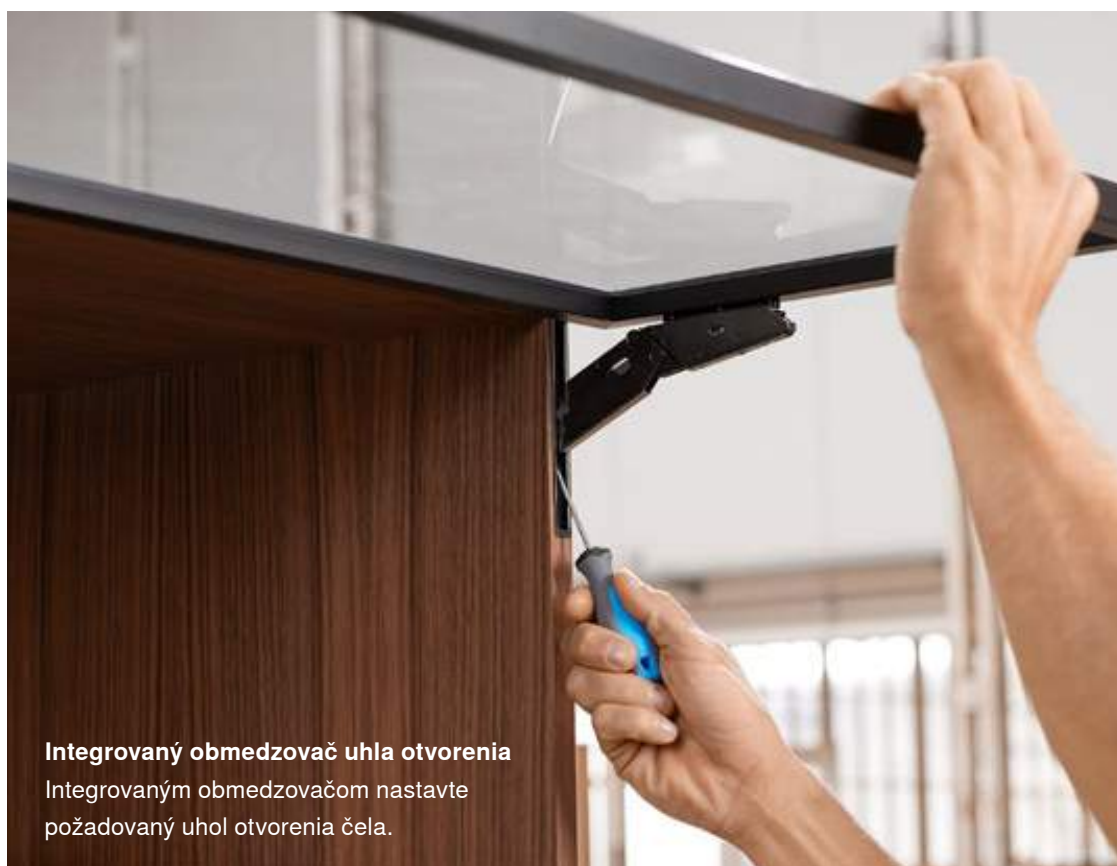
2. krok: otáčajte skrutkou, kým sa zdvíhací mechanizmus v korpuse neupevní

**Nasadenie**

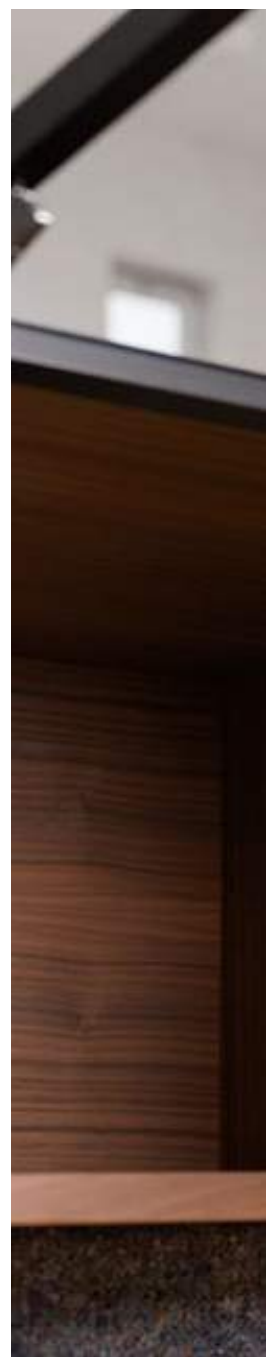
3. krok: čelo nasadíte a nastavíte



Možnosť nastavenia v troch smeroch
Skrutkami Torx nastavte čelo 3 v troch smeroch – na dosiahnutie harmonického obrazca medzier.



Integrovaný obmedzovač uhla otvorenia
Integrovaným obmedzovačom nastavte požadovaný uhol otvorenia čela.



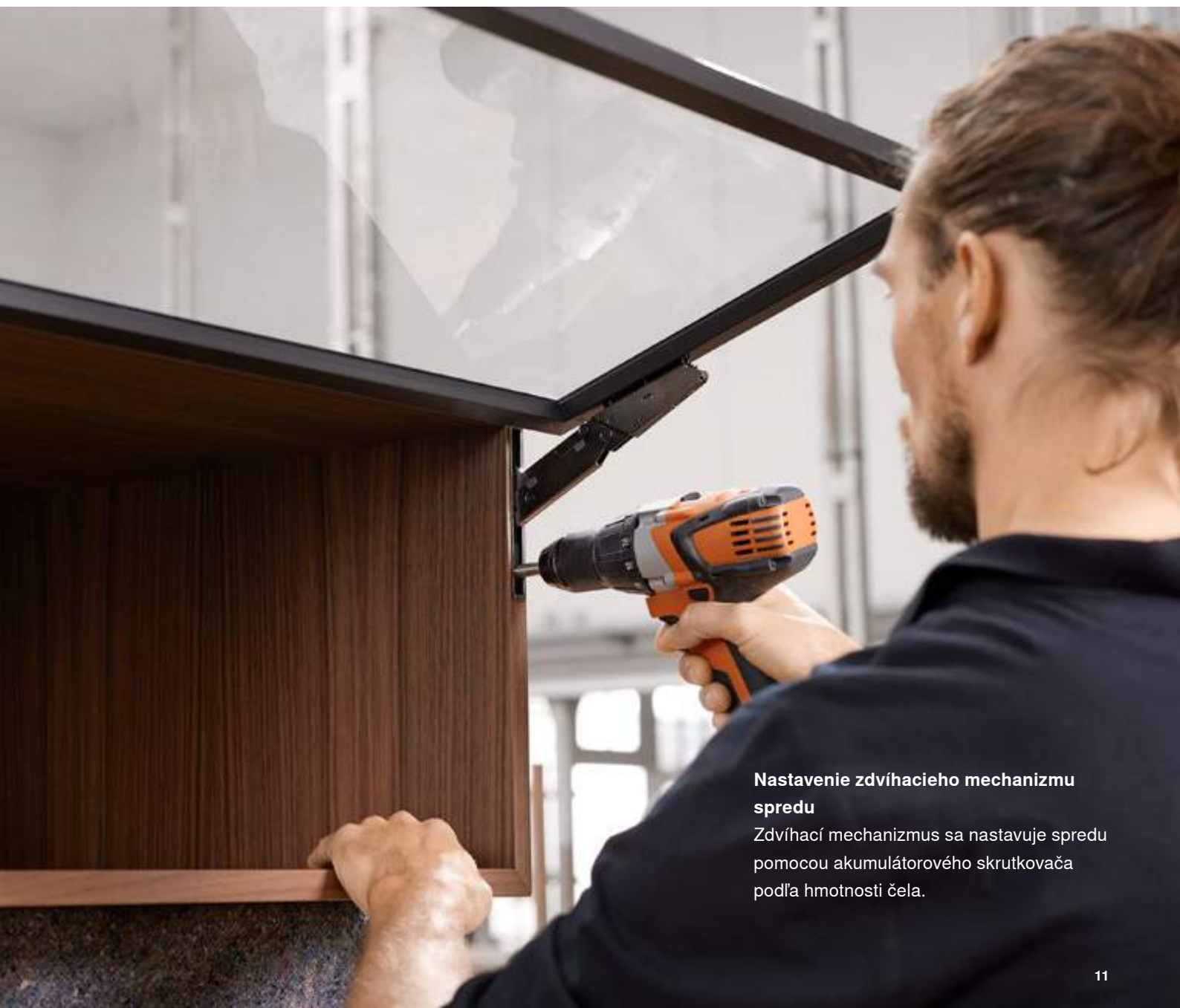
Zvyčajný komfort montáže

AVENTOS HKi ponúka zvyčajný komfort ako pri montáži AVENTOS. Napriek kompaktnej a štíhlej konštrukcii má kovanie už známe funkcie: nastavenie zdvíhacieho mechanizmu spredu, integrovaný obmedzovač uhla otvorenia a nastavenie v troch smeroch.



Informácie o jednoduchej montáži a nastavení nájdete v našej aplikácii EASY ASSEMBLY

www.blum.com/eaapp

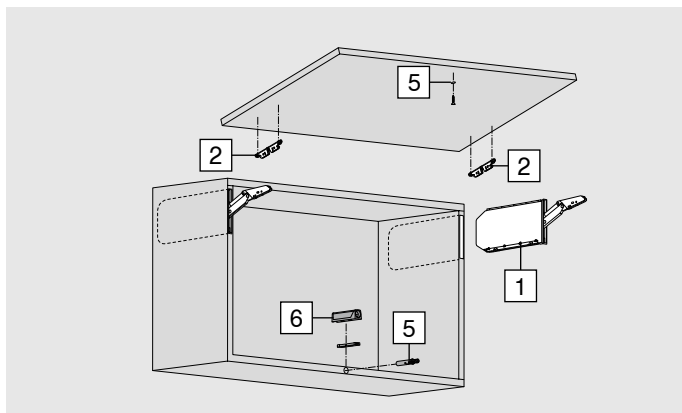


Nastavenie zdvíhacieho mechanizmu spredu

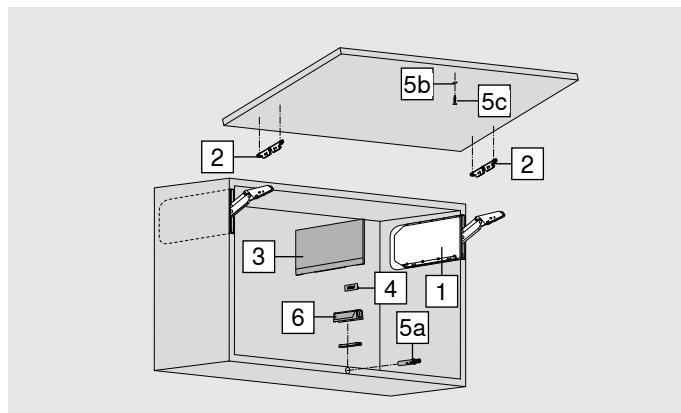
Zdvíhací mechanizmus sa nastavuje spredu pomocou akumulátorového skrutkovača podľa hmotnosti čela.

Informácie o objednávaní

Plne integrovaná montáž zdvíhacieho mechanizmu



Čiastočne integrovaná montáž zdvíhacieho mechanizmu



1	Súprava zdvíhacieho mechanizmu		
	LF	OW	
	420–1610	107°	24K2300
	930–2800	107°	24K2500
	1730–5200	107°	24K2700
	2600–7800	107°	24K2800
Pozostáva z:			
2 x	Symetrický zdvíhací mechanizmus vo farbe čierny ónyx		
LF	Faktor výkonu		
OW	Uhol otvorenia (plynulo nastaviteľný)		
Upozornenie: Max. hmotnosť čela 18 kg s dvoma zdvíhacími mechanizmami!			

1	Súprava zdvíhacích mechanizmov pre TIP-ON		
	LF	OW	
	420–1610	107°	24K2300T
	930–2800	107°	24K2500T
	1730–5200	107°	24K2700T
	2600–7800	107°	24K2800T
Pozostáva z:			
2 x	Symetrický zdvíhací mechanizmus vo farbe čierny ónyx		

i Faktor výkonu LF = výška korpusu KH (mm) x hmotnosť čela vrátane dvojnásobku hmotnosti úchytky (kg)

Podľa faktora výkonu určíte potrebný zdvíhací mechanizmus. Faktor výkonu závisí od hmotnosti čela (vrátane dvojnásobku hmotnosti úchytky) a výšky korpusu. Pri použití tretieho zdvíhacieho mechanizmu (zvýšenie faktora výkonu až do 50 %) odporúčame vykonať skúšku dorazu.

Upozornenie: V prípade širokých korpusov odporúčame ďalší zdvíhací mechanizmus na medzistenu. Dôvodom je priehyb čela v otvorenej polohe. V okrajových oblastiach jednotlivých zdvíhacích mechanizmov odporúčame vykonať skúšku dorazu!

2	Symetrické upevnenia čela		
	Farba		
	Čierny ónyx		
	Spôsob upevnenia		
	EXPANDO 5 mm	2 x	24K42E1
Vyhotovenie			
Úzke a široké hliníkové rámy	2 x	24K4201A	

4	Brandingový prvok (voliteľný)		
	Materiál		
	Plast		
Vyhotovenie	Farba		
		SW-M, TGR	IN-G
s potlačou*	2 x	ABD.1000.BL	ABD.1009.BL
Individuálny brandingový prvok s potlačou od 1000 kusov			
S razbou*	2 x	ABD.1000.BT	ABD.1009.BT
Individuálny brandingový prvok s razbou od 5000 kusov			
bez potlače	2 x	ABD.1000	ABD.1009
* s logom Blum			

3	Súprava krytiiek		
	Materiál	Farba	
	Plast	HGR, SW, TGR	24K8000
	Predmontovaný brandingový prvok s razbou loga Blum z odliatku brúsenej nerezovej oceli ABD.1009.BT		
Vyžaduje sa len s čiastočne integrovanou montážou zdvíhacieho mechanizmu			

Vyžaduje sa len s čiastočne integrovanou montážou zdvíhacieho mechanizmu

5	TIP-ON Set		
	na zavrtanie	Materiál	Farba
		Plast	SW, CS, R7036
	Vyhotovenie	Výška korpusu KH (mm)	
	Krátka verzia	Do 600	956.1004

Pozostáva z:

5a	1 x	TIP-ON
5b	1 x	Kontaktná platnička na skrutkovanie
5c	1 x	Skrutka do drevotrieskovej dosky 609.1500
-	1 x	Kontaktná platnička na nalepenie

6	Adaptér		
	na naskrutkovanie	Materiál	
		Plast	
	Priamy adaptér		
	Vyhotovenie	Farba	
	Krátka verzia	SW, CS, R7036, NI-L	956.1201
	Krížový adaptér		
	Vyhotovenie	Farba	
	Dlhá verzia	R7036	956A1501

Montáž skrutkami do drevotrieskovej dosky Ø 3.5 mm alebo Ø 4 mm. TIP-ON sa musí objednať dodatočne.

Farba	
HGR	Svetlosivá
SW	Hodvábna biela
TGR	Tmavosivá
CS	Karbónová čierna
R7036	RAL 7036 Platinová sivá
NI-L	Poniklovaná
IN-G	Brúsený nerez - odliatok

Príslušenstvo

-	MINIMILL	
	Stroj na plne integrovanú montáž zdvíhacieho mechanizmu s hrúbkou boku korpusu 16–25 mm	

Pozostáva z:

-	1 x	MINIMILL
-	2 x	Režaz

-	Doplnkové vybavenie pre MINIMILL	
	Režaz	
	Predĺžovacie pravítko	

Voliteľné

-	Súprava surových MDF dosiek, vyfrézovaná	
	2 ks surových MDF dosiek 600 x 450 x 19 mm odolných voči vlhkosti vrátane dištančných líšt	
	Úplná integrácia	24K7100

-	Zarovnávací fréza 4 mm	
	Na sprístupnenie vyfrézovaného otvoru po povrchovej úprave diela	
	Úplná integrácia	M45.ZF04

-	Súprava frézovacích šablón	
	Frézovacia šablóna pre zdvíhací mechanizmus Frézovacia šablóna pre kryciu dosku Základová doska	
	Úplná a čiastočná integrácia	65.5840

-	Kopírovacia fréza 19 mm	
	Ideálna v kombinácii so súpravou frézovacích šablón	
	Úplná a čiastočná integrácia	M45.ZF19
	Sada obojstranných žiletiek na výmenu pre kopírovaciu frézu	
	10 ks vymeniteľných žiletiek	M34.ZW50

-	Súprava dištančných kusov	
	2 ks, Ako ochrana pri preprave a spracovaní	
	Úplná integrácia	M45.1010

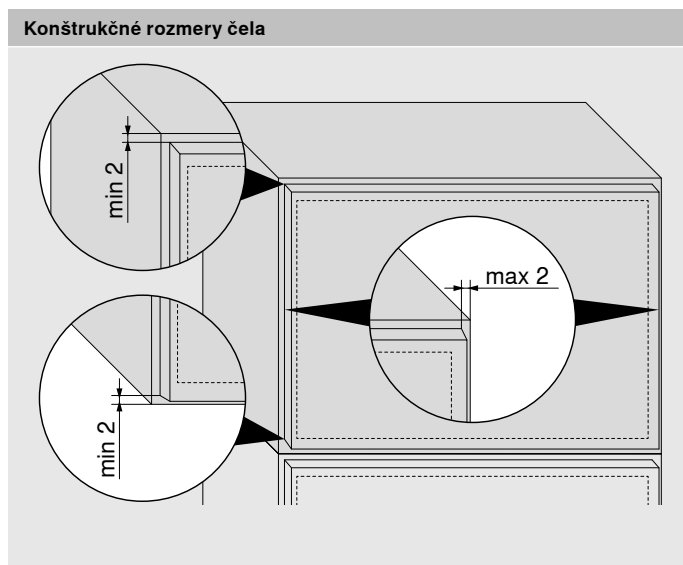
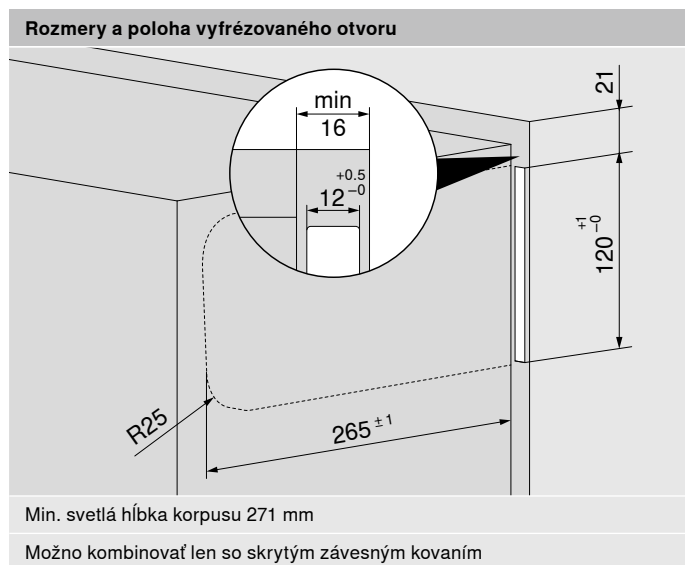


Náš Konfigurátor výrobkov vám uľahčí výber produktov.

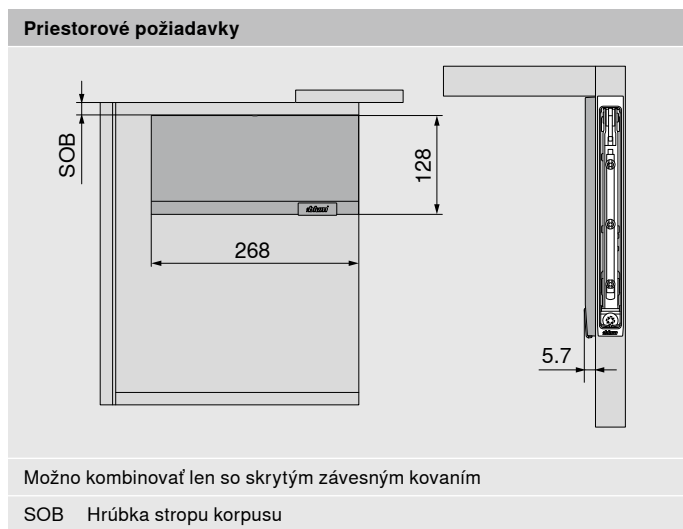
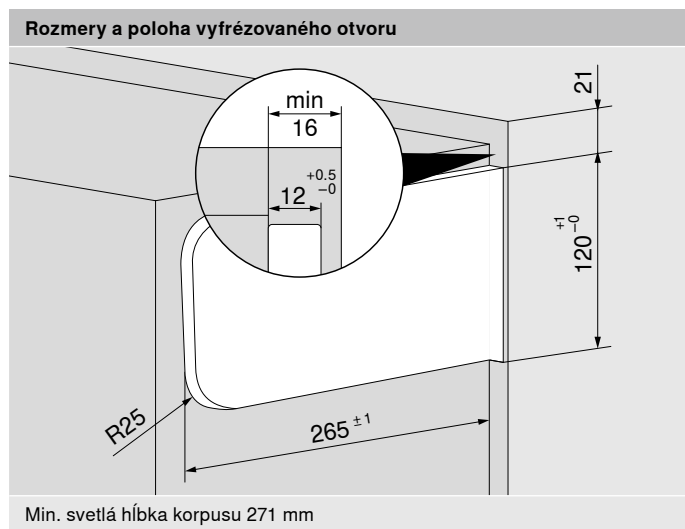
www.blum.com/configurator

Projektovanie

Plne integrovaná montáž zdvíhacieho mechanizmu



Čiastočne integrovaná montáž zdvíhacieho mechanizmu



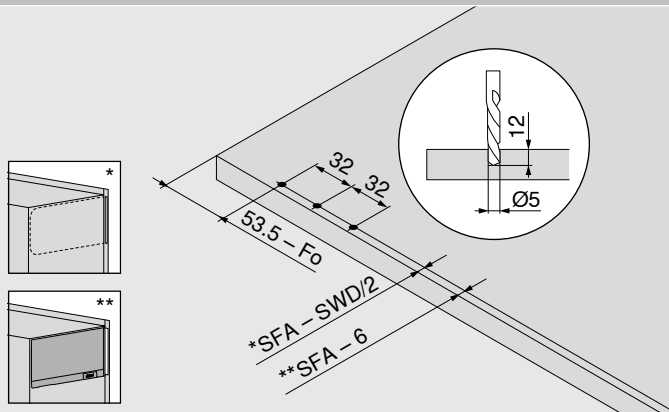
AVENTOS HKI si v Konfiguratore korpusu nakonfigurujete niekoľkými kliknutiami.

blum.com/cabinetconfig

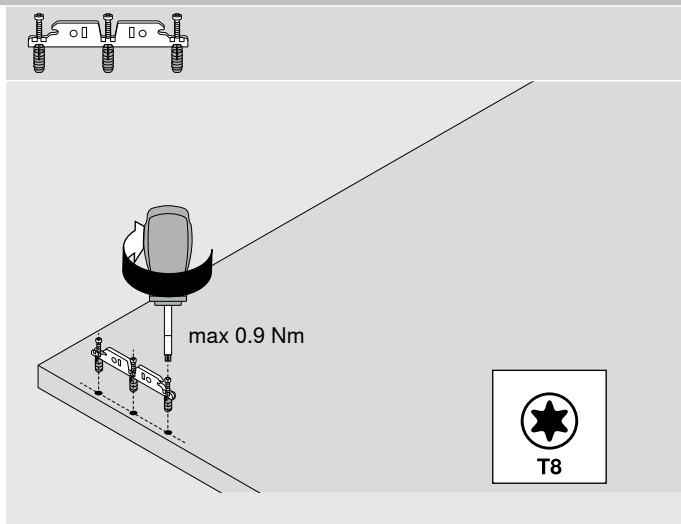
Projektovanie

Spracovanie čela

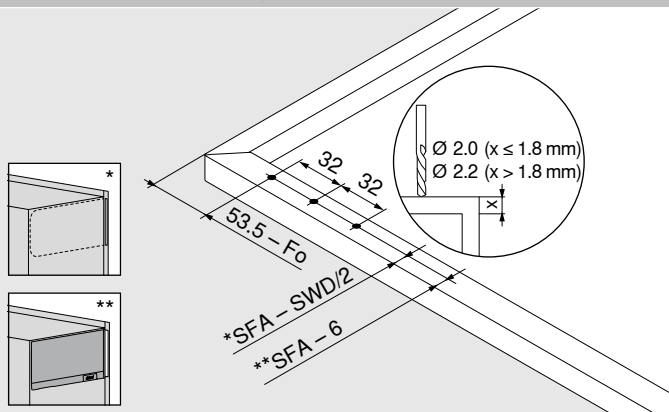
Drevené čelá



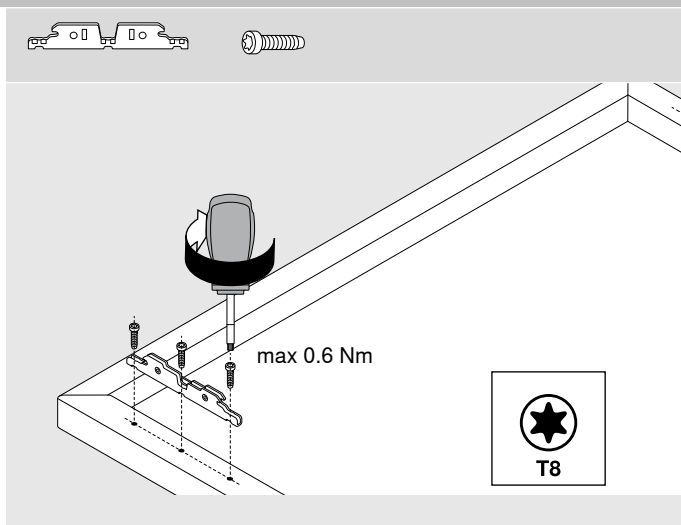
Fo	Medzera hore
SFA	Bočný presah čela
SWD	Hrúbka boku korpusu



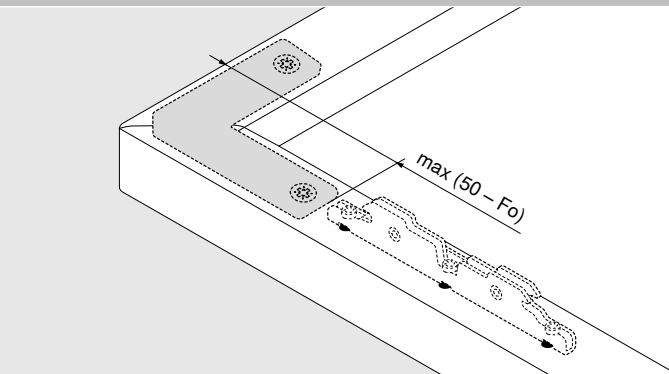
Úzke a široké hliníkové rámy



Fo	Medzera hore
SFA	Bočný presah čela
SWD	Hrúbka boku korpusu



Rohová spojka na úzke a široké hliníkové rámy



Fo	Medzera hore
----	--------------

Projektovanie

Priestorové požiadavky

Priestorové požiadavky – obvodová lišta | rampa

Priestorové požiadavky (mm)

Pri maximálnom uhle otvorenia

$$Y \text{ max} = FH \times 0,29 - 32 + FD$$

$$A = FH \times 0,26 + 28 - FD \text{ s obmedzovačom otvorenia}$$

FD (mm)	16	18	19	20	22	26
Z (mm)	70	63	59	57	49	35

SOB Hrúbka stropu korpusu
 FD Hrúbka čela
 FH Výška čela
 OW Uhol otvorenia

Minimálna medzera

Minimálna medzera MF sa rovná 2 mm



Informácie o jednoduchéj montáži a nastavení
 nájdete v našej aplikácii EASY ASSEMBLY

www.blum.com/eaapp

Marketing

V marketingovej mediálnej knižnici nájdete profesionálne fotografie, videá, brožúry a prezentácie o AVENTOS HKi. Získate novú inšpiráciu a tou presvedčíte zákazníkov pri obchodných rozhovoroch.

Návrh, projektovanie, ponuka

Projektujte, konfigurujte a ukladajte svoje projekty s AVENTOS HKi bez námahy on-line – použitím našich bezplatných konfigurátorov. Získate tak overené a kompletne zoznamy dielov pre vaše ponuky pre zákazníkov.

Konštrukcia

Konfigurátor korpusu vám pomôže pri návrhu korpusu a zobrazí ho v 3D. S Konfigurátorom výrobkov nájdete vhodné varianty AVENTOS HKi. Naše dátové služby CAD/CAM vám takisto poskytujú údaje v bežných formátoch pre váš projektovací softvér.

Efektívna podpora pre každý pracovný krok

V spoločnosti Blum vás podporujeme počas celého procesu – od marketingu cez projektovanie a výber výrobkov až po služby po predaji. Využite naše prívetivé služby vo svojich projektoch s AVENTOS HKi.

Objednávka

Kusovníky výrobkov z Konfigurátora korpusu a Konfigurátora výrobkov jednoducho prenesiete priamo do predajne on-line vášho dodávateľa. Ak chcete urýchliť konfiguráciu AVENTOS HKi, môžete pohodlne spravovať rôzne projekty a šablóny v časti „Moje projekty“ alebo „Moje šablóny“. „Moja knižnica“.

Výroba

Zrýchlite svoj výrobný proces použitím našich konfigurátorov a vhodných pomôcok na pracovanie.

Na AVENTOS HKi použijete naše šablóny alebo stroj MINIMILL.

Montáž

Chceli by ste namontovať a optimálne nastaviť naše kovania? Naša montážna aplikácia EASY ASSEMBLY pre smartfón a tablet vám pomôže pri otázkach na montáž a nastavenie. Obsahuje montážne návody a montážne videá pre všetky naše výrobky.

Služby po predaji

Aj po zakúpení AVENTOS HKi vám radi pomôžeme. Na všetky otázky týkajúce sa našich výrobkov a služieb vám odpovie váš kontakt v spoločnosti Blum.



Ďalšie informácie o našich službách:

www.blum.com/e-services

Julius Blum GmbH
Zastúpenie pre Slovensko
Tuhovská 29
831 06 Bratislava
Slovakia
Tel.: +421 905 997 977
E-Mail: info.sk@blum.com

Julius Blum GmbH
Výrobný závod
6973 Höchst, Rakúsko
Tel.: +43 5578 705-0
Fax: +43 5578 705-44
E-mail: info@blum.com
www.blum.com

Naše prevádzky v Rakúsku, Poľsku a Číne sú certifikované, ako je uvedené nižšie.
Naša prevádzka v USA je certifikovaná podľa ISO 9001.
Naša prevádzka v Brazílii je certifikovaná podľa ISO 9001, ISO 14001 a ISO 45001.



 **blum**®



Look for our
FSC™-certified
products

Celý obsah podlieha autorským právam spoločnosti Blum.
Technické zmeny a zmeny vo výrobnom programe vyhradené.
IDNR: 928.609.6 · EP-573/2 SK-SK/10.23