

The image features several Blumotion S window handle components arranged in a perspective view, receding towards a bright light source at the top. The components are shown in a dark grey or black finish. One component in the foreground is clearly visible, showing its ergonomic shape and the 'blum' logo. The background is a dark blue-grey gradient with several parallel orange lines that create a sense of depth and motion.

BLUMOTION S

Jeden za troch

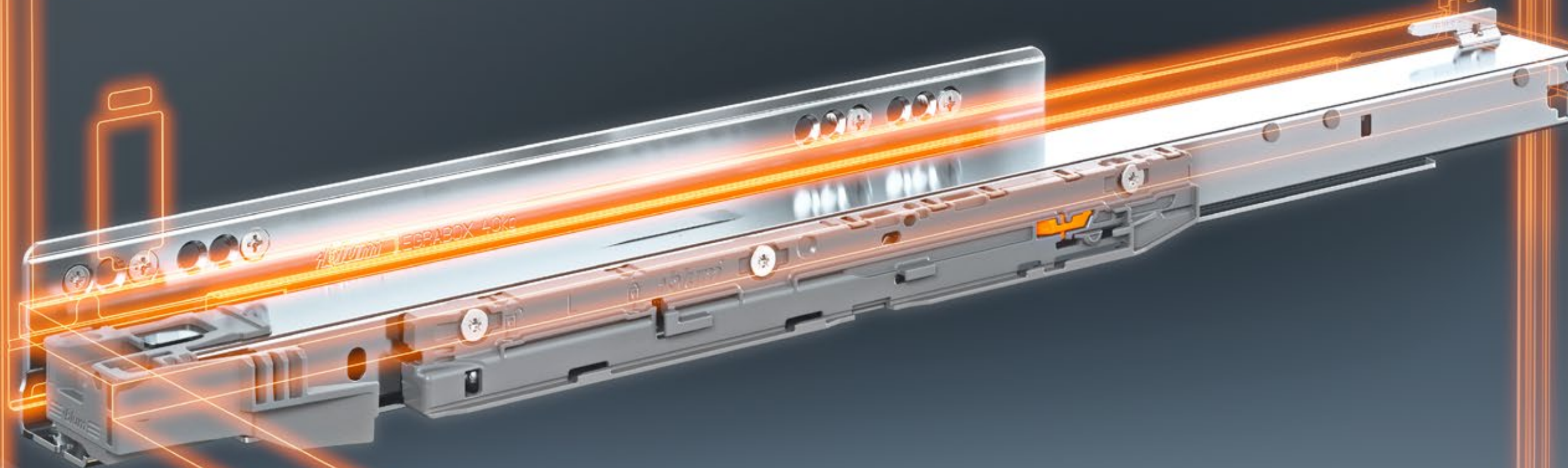
 **blum**[®]

Svet je už aj tak dosť komplikovaný

Požiadavky na individualizáciu a rôznorodosť návrhov neustále rastú. Preto je dôležité ich jednoducho naplniť. My sa snažíme o technicky vyspelé inovácie výrobkov. Aby ste to vy mali čo najjednoduchšie.

BLUMOTION S





Jednoducho lepší: BLUMOTION S

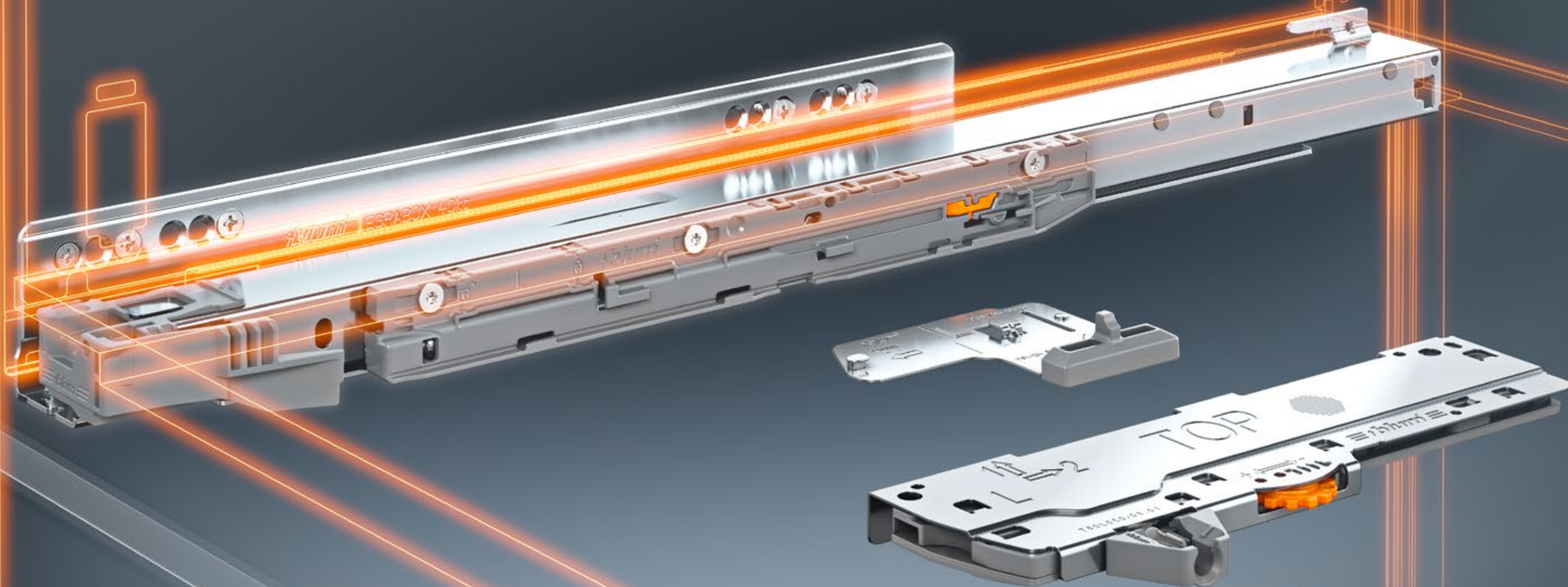
Flexibilita realizácie viacerých technológií pohybu jedinou vodiacou lištou a tlmiacou funkciou optimálne prispôbenu pre príslušnú technológiu – práve to ponúka naše nové vedenie BLUMOTION S pre LEGRABOX a MOVENTO.

Optimalizovaný BLUMOTION

Už ste niekedy silnejšie zavreli výsuv?
Vtedy býva dobré, ak je zabudovaná vodiaca lišta BLUMOTION S.
Optimalizovaná dráha tlmenia zvyšuje účinnosť tlmenia –
a výsuvy sa dovierajú ešte jemnejšie.

TIP-ON BLUMOTION

Zásuvky a výsuvy čo sa nielen jemne dovierajú, ale otvárajú sa jediným zatlačením? Na to je TIP-ON BLUMOTION ideálny. Vodiaca lišta BLUMOTION S zostáva, pridáva sa podpora otvorenia. Svojou jedinečnou inteligenciou sa tento výrobok automaticky prispôsobí dráhe tlmenia. Montáž je pritom bez použitia náradia.



Jednoducho lepší: BLUMOTION S

Flexibilita realizácie viacerých technológií pohybu jedinou vodiacou lištou a tlmiacou funkciou optimálne prispôbenu pre príslušnú technológiu – práve to ponúka naše nové vedenie BLUMOTION S pre LEGRABOX a MOVENTO.



SERVO-DRIVE

Požadujete komfort obsluhy pri otváraní a dovieraní? Použite na to SERVO-DRIVE. Vodiacu lištu BLUMOTION S pritom dopĺňa príslušný komponent SERVO-DRIVE.

Jednoducho flexibilný: BLUMOTION S

S vodiacou lištou BLUMOTION S to bude nepochybne lepšie, pričom montáž zostáva jednoduchá ako obyčajne. Označenia na telese BLUMOTION S sú pomôckou pri montáži komponentov TIP-ON BLUMOTION bez použitia náradia a šetriacej čas.



Komponenty zostávajú rovnaké

TIP-ON BLUMOTION i SERVO-DRIVE používajú súčasné technológie pohybu. Nezmenené zostáva aj príslušenstvo na bočnú stabilizáciu širokých zásuviek a výsuvov.



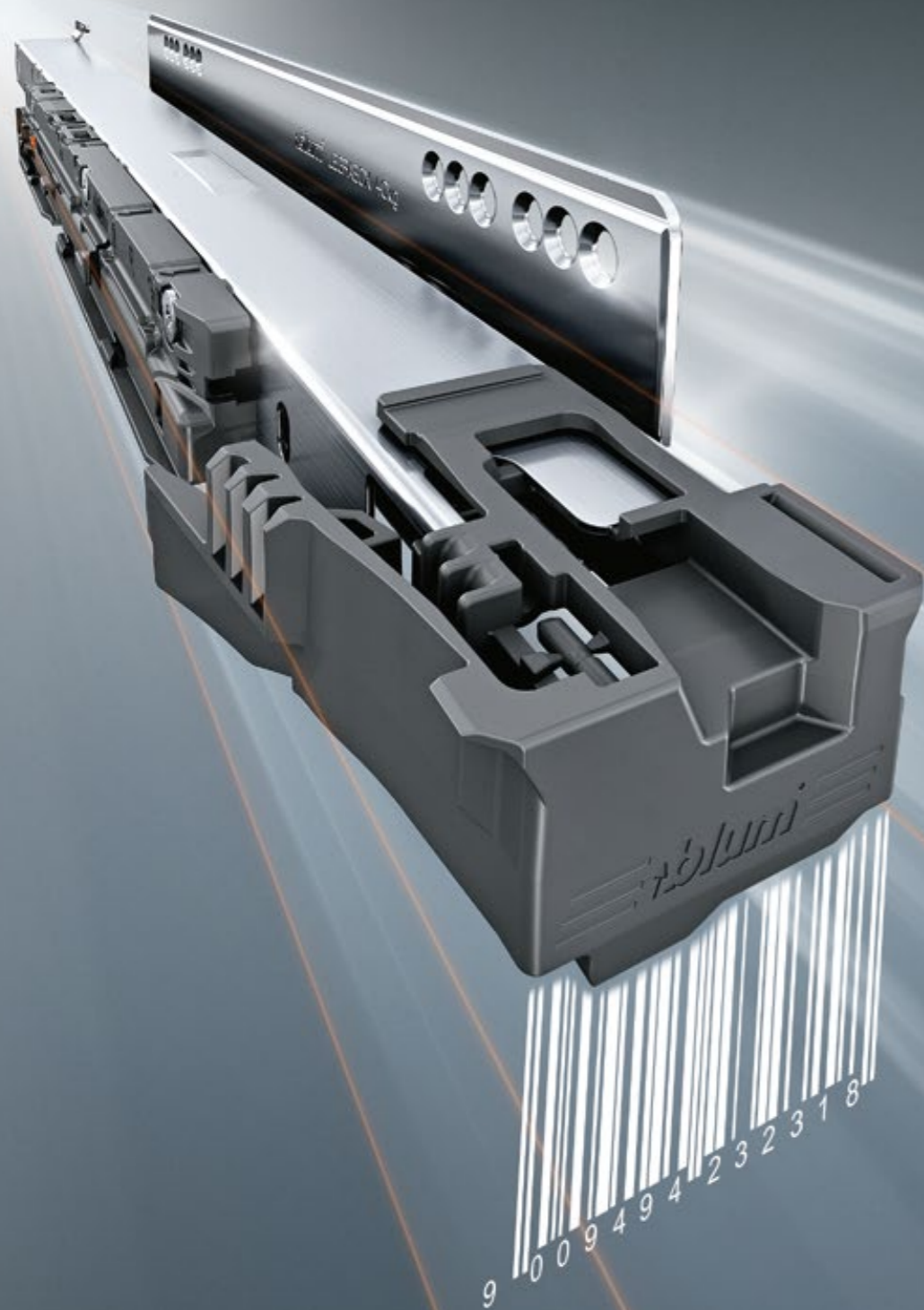
Nezmenené vŕtacie a montážne pozície

Vŕtacie miesta upevnenia sú zhodné pre všetky tri technológie pohybu. BLUMOTION S tak ponúka maximálnu flexibilitu pri rovnakom spracovaní.



Obvyklé možnosti nastavenia

O krásny obrazec medzier s LEGRABOX-om a MOVENTO-m sa postará integrované nastavenie čela na výšku, do strán, sklonu i hĺbky.



Flexibilita na objednávku

S našou novou vodiacou koľajnicou dnes toho máte u seba viac. Svoj sklad neprepĺňajte výrobkami, ale možnosťami!



BLUMOTION **S** zapínateľný 7x0.xxxxS

- Vodiaca koľajnica je použiteľná pre tri technológie pohybu: SERVO-DRIVE, BLUMOTION a TIP-ON BLUMOTION
- Integrovaný a zapínateľný BLUMOTION S znamená jemné a tiché dovieranie
- Dráha tlmenia sa automaticky prispôbí príslušnej technológii pohybu

LEGRABOX

Korpusová lišta ľavá/pravá			
	NL (mm)	40 kg	70 kg
	270	750.2701S	
	300	750.3001S	
	350	750.3501S	
	400	750.4001S	
	450	750.4501S	753.4501S
	500	750.5001S	753.5001S
	550	750.5501S	753.5501S
	600	750.6001S	753.6001S
	650		753.6501S

NL Menovitá dĺžka

MOVENTO

Vodiace lišty ľavé/pravé				
	NL (mm)	40 kg	60 kg	70 kg
	250 *	760H2500S		
	270	760H2700S		
	300	760H3000S		
	320	760H3200S		
	350	760H3500S		
	380	760H3800S		
	400	760H4000S		
	420	760H4200S		
	450	760H4500S		766H4500S
	480	760H4800S		
	500	760H5000S		766H5000S
	520	760H5200S		766H5200S
	550	760H5500S		766H5500S
	580			766H5800S
	600	760H6000S		766H6000S
	650			766H6500S
700		766H7000S		
750		766H7500S		

* Nekompatibilné s TIP-ON BLUMOTION

NL Menovitá dĺžka

Vodiace lišty pre montáž na dno ľavé/pravé

	NL (mm)	40 kg
	350	760H3500SU
	400	760H4000SU
	450	760H4500SU
	500	760H5000SU

NL Menovitá dĺžka

moving ideas

Veríme, že nápady dokážu pohnúť svetom. Aby ste mohli zrealizovať svoje kreatívne nápady, ponúkame vám inovatívne kovania, inšpiratívne koncepty nábytku a primerané služby. Riadime sa vašimi potrebami, globálnymi trendmi a našou spoločnou víziou zlepšovania kvality života. Podme spolu vymýšľať pôsobivé nápady.



Kvalita bývania

Viac pohodlia a funkčnosti pri každodennom používaní nábytku – práve k tomu chceme prispievať.



Sortiment

Všetko z jedného zdroja: s naším rozmanitým sortimentom výrobkov zrealizujete súčasné i budúce trendy bývania.



Inšpirácia

Sledujeme trendy bývania na celom svete a skúmame riešenia budúcnosti. Tieto poznatky vám odovzdávame.



Inovácie

Sme neustále v pohybe. So zvedavosťou a výskumným duchom vyvíjame pre vás nové výrobky a služby.



Služby

Podporujeme vás v každodennej práci službami prispôbenými vašim postupom.



Kvalita

Naše výrobky, služby i seba samých naďalej zlepšujeme.



Dôvera

Preberáme zodpovednosť. Pre naše partnerské organizácie, pre našich zamestnancov, pre spoločnosť a životné prostredie.

Našu cestu začal ozubmi do podkov Julius Blum v roku 1952. V súčasnosti dodávame inovatívne kovania zákazníkom vo viac ako 120 krajinách.

Julius Blum GmbH
Zastúpenie pre Slovensko
Tuhovská 29
831 06 Bratislava
Slovakia
Tel.: +421 905 997 977
E-Mail: info.sk@blum.com

Julius Blum GmbH
Výrobný závod
6973 Höchst, Rakúsko
Tel.: +43 5578 705-0
Fax: +43 5578 705-44
E-mail: info@blum.com
www.blum.com

Naše prevádzky v Rakúsku, Poľsku a Číne sú certifikované, ako je uvedené nižšie.
Naša prevádzka v USA je certifikovaná podľa ISO 9001.
Naša prevádzka v Brazílii je certifikovaná podľa ISO 9001, ISO 14001 a ISO 45001.



ISO 9001
Certified Quality
System



ISO 14001
Certified Environmental
System



ISO 50001
Certified Energy
System

 **blum**®



Look for our
FSC™-certified
products

Celý obsah podľa jeho autorským právam spoločnosti Blum.
Technické zmeny a zmeny vo výrobnom programe vyhradené.
IDNR: 000.000.0 · EP-397/2 SK-SK/12.23