



CLIP top 155°

Špeciálne aplikácie

www.blum.com

 **blum**®

CLIP top 155°

 blum®

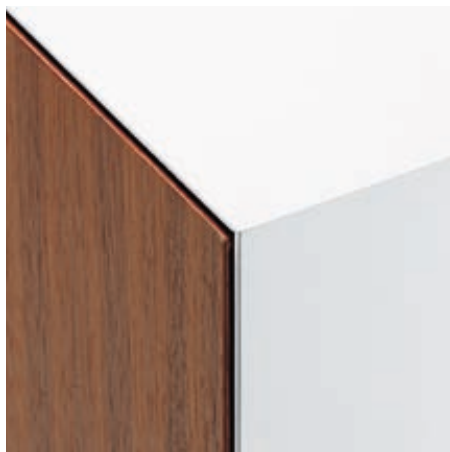
Aplikácie s úkosom



Aplikácie s polodrážkou



Veľký presah čela



Popis

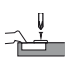
- Celokovový záves, poniklovaný
- Uhol otvorenia 155°
- Na špeciálne aplikácie (napr. úkosy, polodrážky, maximálny presah čela a pod.)
- Záves s nulovým presahom pre skrine s vnútornými alebo policovými výsuvmi
- S komfortným nastavením hĺbky pomocou závitovej skrutky
- Kompatibilný so súčasnými montážnymi podložkami
- So zatváracou automatikou alebo bez zatváracej automatiky (pero)
- Montáž a demontáž dvierok na korpuse bez použitia náradia
- Nastaviteľnosť v 3 smeroch (s príslušnou montážnou podložkou)
- V prípade **INSERTA** navyše montáž misky bez použitia náradia

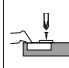
Informácie o objednávaní

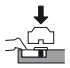
Naložená konštrukcia S nulovým presahom	
	Miska INSERTA
	Č. výrobku
Zinková miska s perom	71T7540N01
Zinková miska bez pera	70T7540NT1


Polonaložené dvere	
	Miska INSERTA
	Č. výrobku
Zinková miska s perom	71T7640N01
Zinková miska bez pera	70T7640NT1


Vložené dvere	
Závesy pre stredovú montáž a montážnu podložku zvýšenú o 9 mm	

	Miska Skrutky
Zinková miska s perom	71T7500N
Zinková miska bez pera	70T7500NTL


	Miska Skrutky
Zinková miska s perom	71T7600N
Zinková miska bez pera	70T7600NTL


	Miska Zarazenie	40	MZM.0040
Zinková miska s perom			71T7530N


	BLUMOTION 973A	973A7000
--	-----------------------	-----------------

	BLUMOTION 973A	973A7000
---	-----------------------	-----------------

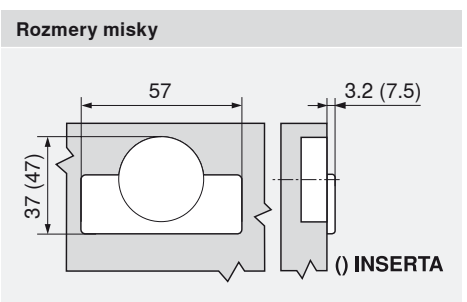
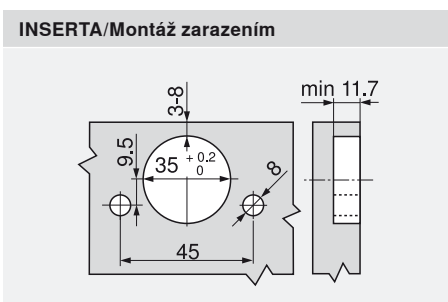
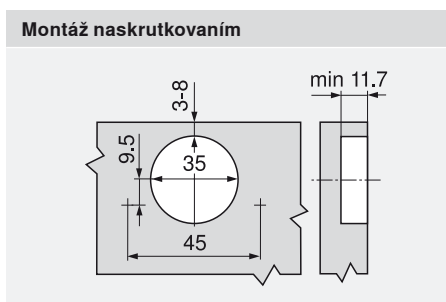
Príslušenstvo	
	Skrutky do drevotrieskovej dosky na montáž misky
3.5 x 15 mm	609.1500
3.5 x 17 mm	609.1700

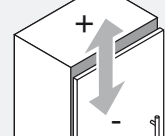
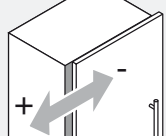
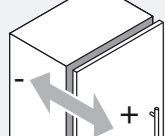
	Krytky	
Oceľ		poniklované
bez potlačče	70.7503	
S potlačou Blum	70.7503.BP	
Pri použití BLUMOTION 973A nie je potrebná krytka!		

	Krytky	
Oceľ		poniklované
bez potlačče	70.7503	
S potlačou Blum	70.7503.BP	
Pri použití BLUMOTION 973A nie je potrebná krytka!		

	Obmedzovač uhla otvorenia 110
Plast	70T7503N

Projektovanie

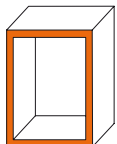


Rozsahy nastavenia		
		
max. ± 3,0 mm	± 2,0 mm	- 2,0 + 3,0 mm
pozri montážne podložky		

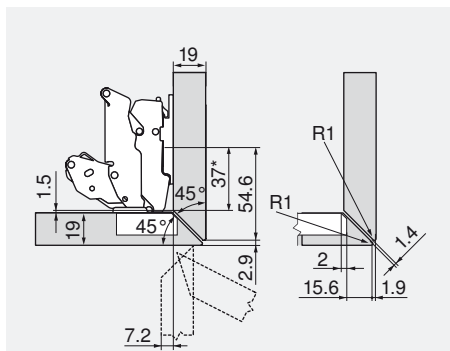
CLIP top 155°



Špeciálne aplikácie



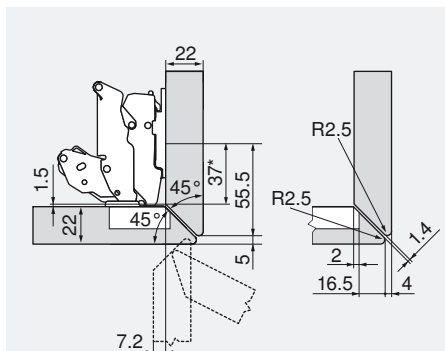
Úkos po celom obvode



Záves pre polonaložené dvere

Montážna podložka 0 mm

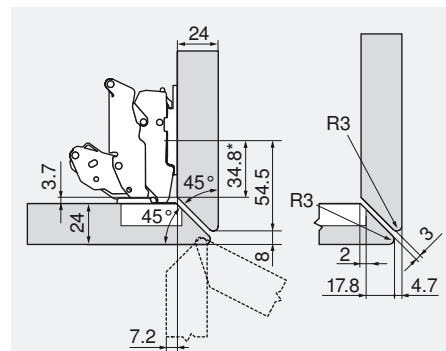
Obmedzovač uhla otvorenia



Záves pre polonaložené dvere

Montážna podložka 0 mm

Obmedzovač uhla otvorenia

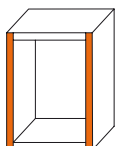


Záves pre polonaložené dvere

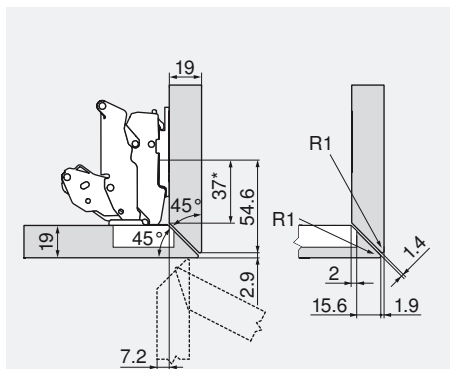
Montážna podložka 0 mm

Obmedzovač uhla otvorenia

* Rozmer pri montážnej podložke s rozmerom A = 37 mm



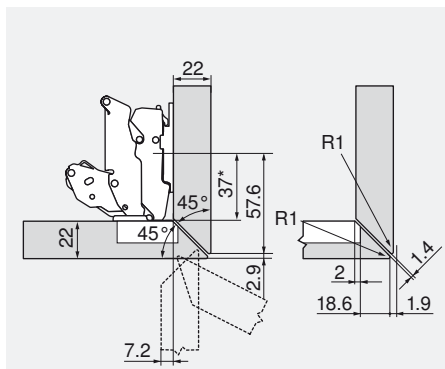
Úkos na bokoch



Záves pre polonaložené dvere

Montážna podložka 0 mm

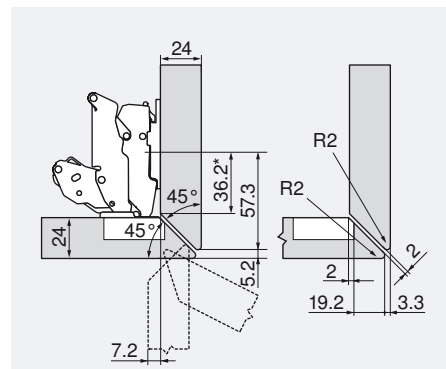
Obmedzovač uhla otvorenia



Záves pre polonaložené dvere

Montážna podložka 0 mm

Obmedzovač uhla otvorenia

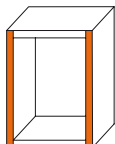


Záves pre polonaložené dvere

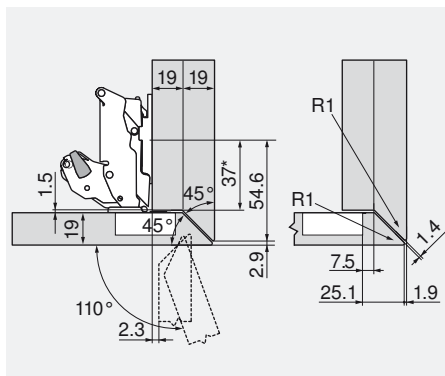
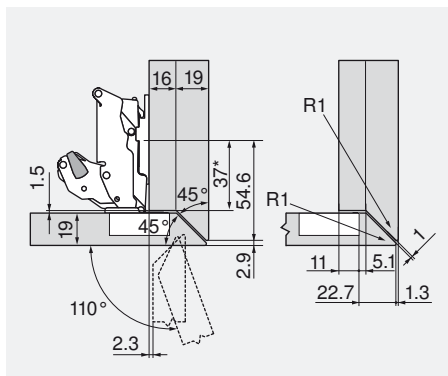
Montážna podložka 0 mm

Obmedzovač uhla otvorenia

* Rozmer pri montážnej podložke s rozmerom A = 37 mm



Úkos na bokoch s veľkým presadením



Záves pre naloženú konštrukciu

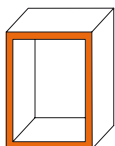
Montážna podložka 0 mm

Obmedzovač uhla otvorenia

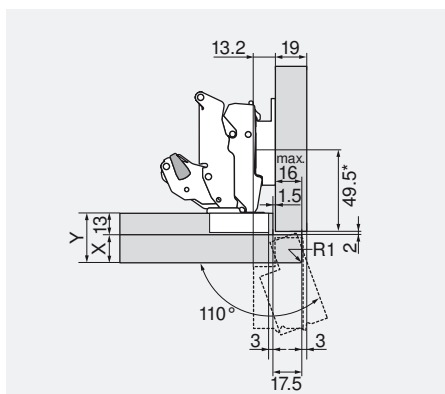
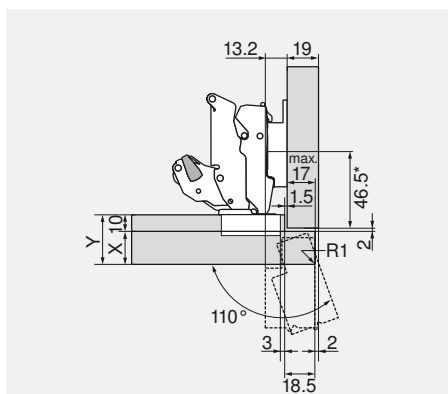
70T7503N

70T7503N

* Rozmer pri montážnej podložke s rozmerom A = 37 mm



Aplikácie s polodrážkou



Situácia v korpuse

X

Y



max. 18

max. 28



max. 20

max. 30



max. 25

max. 35

Záves pre polonaložené dvere

Montážna podložka

175H9160

Obmedzovač uhla otvorenia

70T7503N

Situácia v korpuse

X

Y



max. 16

max. 29



max. 17

max. 30



max. 17

max. 30

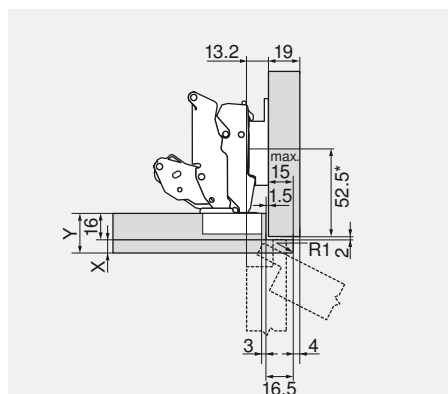
Záves pre polonaložené dvere

Montážna podložka

175H9160

Obmedzovač uhla otvorenia

70T7503N



Situácia v korpuse

X

Y



max. 8

max. 24



max. 8

max. 24



max. 8

max. 24

Záves pre polonaložené dvere

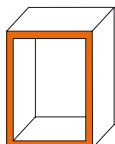
Montážna podložka

175H9160

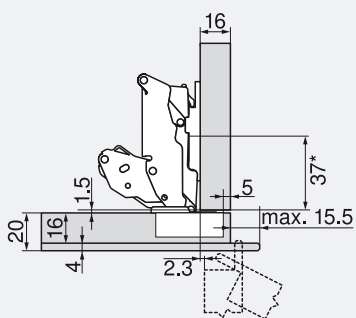
Obmedzovač uhla otvorenia

-

* Rozmer pri montážnej podložke s rozmerom A = 37 mm



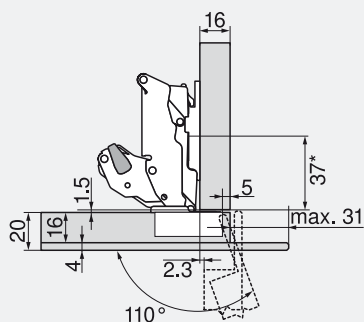
Vyčnievajúce tenké materiály



Záves pre naloženú konštrukciu

Montážna podložka 0 mm

Obmedzovač uhla otvorenia



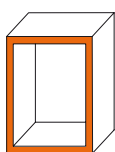
Záves pre naloženú konštrukciu

Montážna podložka 0 mm

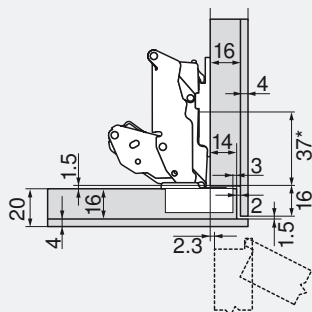
Obmedzovač uhla otvorenia

70T7503N

* Rozmer pri montážnej podložke s rozmerom A = 37 mm



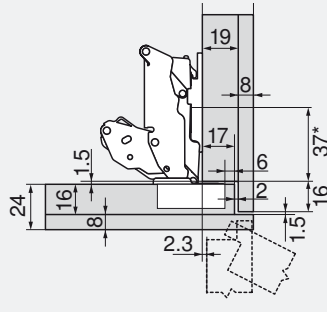
Zdvojené tenké materiály



Záves pre naloženú konštrukciu

Montážna podložka 0 mm

Obmedzovač uhla otvorenia



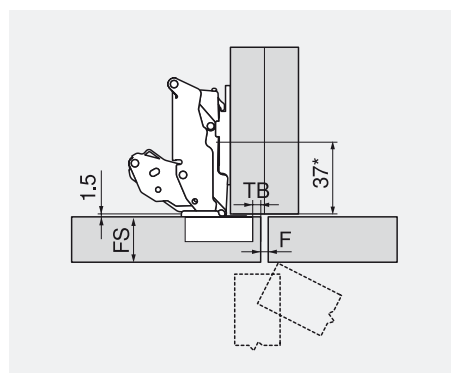
Záves pre naloženú konštrukciu

Montážna podložka 0 mm

Obmedzovač uhla otvorenia

* Rozmer pri montážnej podložke s rozmerom A = 37 mm

Maximálne prekrytie boku

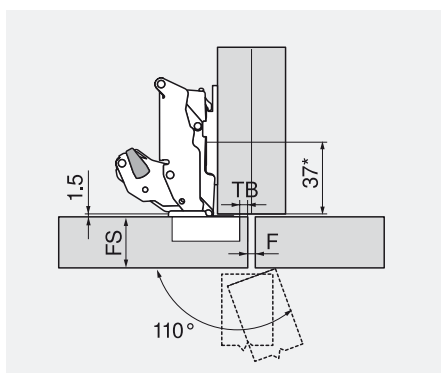


TB	max. FS	min. F
3	24	0
4	24	0
5	24	0
6	23	0
7	23	0
8	23	0

Záves pre naloženú konštrukciu

Montážna podložka 0 mm

Obmedzovač uhla otvorenia -



TB	max. FS	min. F
3	28	2
4	27	2
5	27	2
6	26	2
7	25	2
8	25	1

Záves pre naloženú konštrukciu

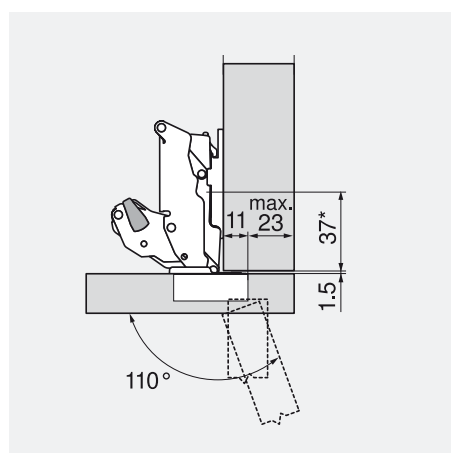
Montážna podložka 0 mm

Obmedzovač uhla otvorenia **70T7503N**

F Medzera
 FS Hrúbka čela
 TB Odstup vrtania misky

* Rozmer pri montážnej podložke s rozmerom A = 37 mm

Maximálne prekrytie boku



Záves pre naloženú konštrukciu

Montážna podložka 0 mm

Obmedzovač uhla otvorenia **70T7503N**

Pri samostatne stojacom korpuse môže byť ľubovoľná hrúbka čela.

Pri vedľa seba zavesených čelách alebo korpuse stojacom pri stene odporúčame skúšku naloženia.

* Rozmer pri montážnej podložke s rozmerom A = 37 mm

Ing. Norbert Šebo
ul. MDD 27
962 31 Veľká Lúka, Slovakia
Mobil: +421 905 801077
Tel.: +421 45 532 32 93
E-Mail: norbert.sebo@blum.com
www.blum.com

Mgr. Blanka Benková
Mobil: +421 905 29 11 33
E-Mail: blanka.benkova@blum.com

Julius Blum GmbH
Výrobný závod
6973 Höchst, Rakúsko
Tel.: +43 5578 705-0
Fax: +43 5578 705-44
E-mail: info@blum.com
www.blum.com

