



PROSTOR, POHYB, PLYNULOST

KATALOG KOVÁNÍ BLUM

 **blum**[®]

KOVÁNÍ BLUM

SNADNO

ONLINE

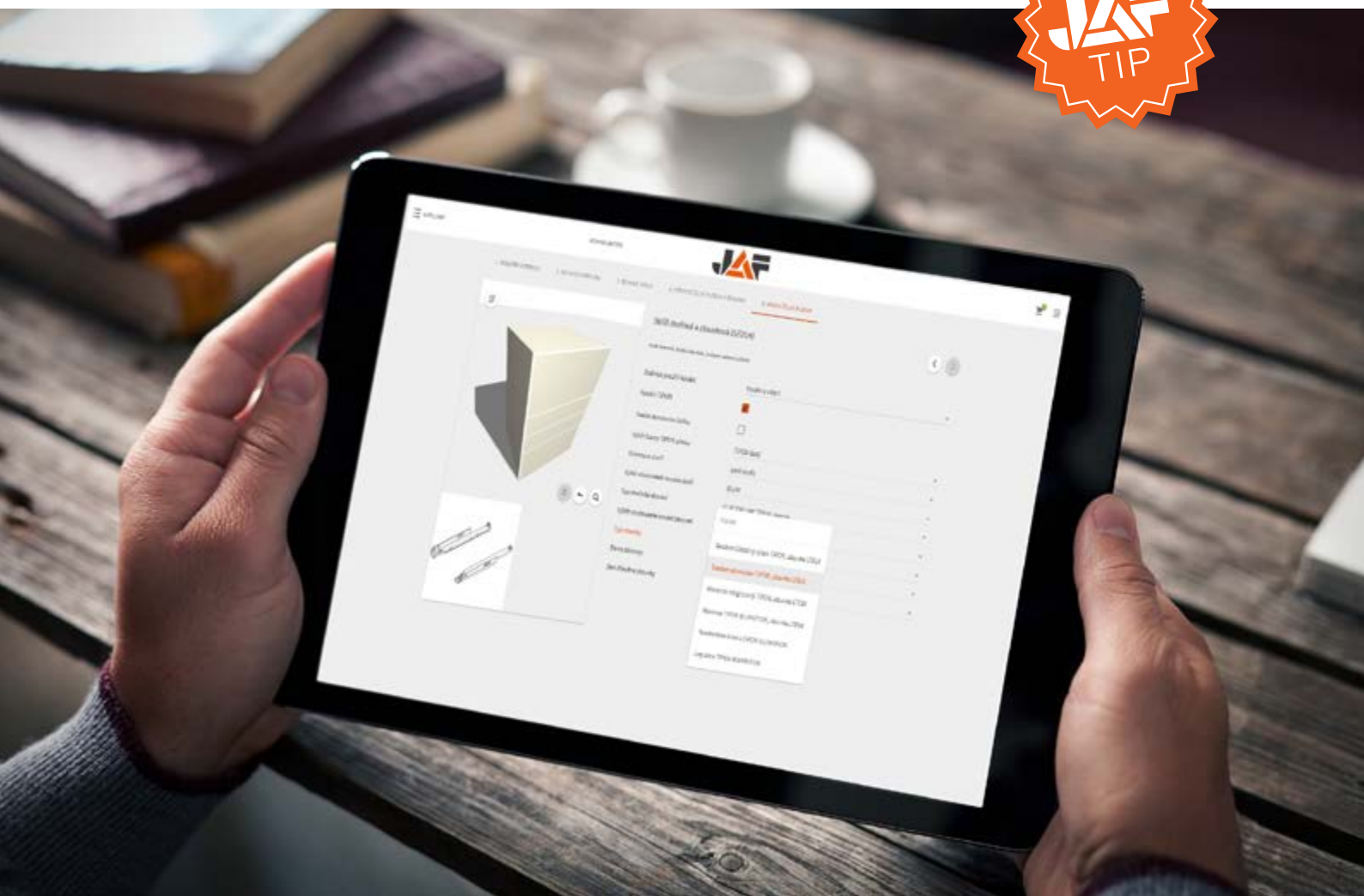


VYUŽIJTE
POHODLNÉHO
OBJEDNÁNÍ
PŘES ONLINE-SHOP

www.jafholz.cz
www.jafholz.sk

NEBO VOLBY KOVÁNÍ
BLUM PRO VÁŠ NÁBYTEK
V KONFIGURÁTORU
NÁBYTKOVÝCH DÍLCŮ

www.nabytkovedilce.cz
www.jaf-nabytkovedielce.sk



OBSAH

03 | VÝKLOPY

15 | NÁBYTKOVÉ ZÁVĚSY

45 | BOX SYSTÉMY / VÝSUVY

85 | SERVO-DRIVE

96 | ŠABLONY







VÝKLOPY

KOMFORT POHYBU

Výklop AVENTOS HF

společné části pro všechny možnosti použití / čela

1 Zdvihací mechanismus

Ukazatel výkonnosti LF:	Blum art. číslo:	JAF art. číslo:
2600 - 5500	20F2200.05	78831/0223
5350 - 10150	20F2500.05	78831/0221
9000 - 17250	20F2800.05	78831/0222

FAKTOR VÝKONU

Výška korpusu KH (mm) x hmotnost čela včetně úchytky (kg)

Teoretická výška korpusu TKH

Výška horního čela FHo (mm) x 2 + mezera (mm)

V rozsahu překrytí LF doporučujeme použít silnější zdvihací mechanismus

2 Teleskopy

Výška čela (KH):	Blum art. číslo:	JAF art. číslo:
480 - 570 mm	20F3200.01	78831/0230
560 - 710 mm	20F3500.01	78831/0225
700 - 900 mm	20F3800.01	78831/0227
760 - 1040 mm	20F3900.01	78831/0229

3 Krytky

Barva:	Blum art. číslo:	JAF art. číslo:
světle šedá	20F8020	78831/1664
hedvábně bílá	20F8020	78831/1665
tmavě šedá	20F8020	78831/1663

4 Montážní podložka CLIP pro teleskop

dle použití/čela, viz tabulka na str. 5

10 Horní závěs CLIP top 120°

dle použití/čela, viz tabulka na str. 5

12 Středový závěs CLIP top 134°

dle použití/čela, viz tabulka na str. 5

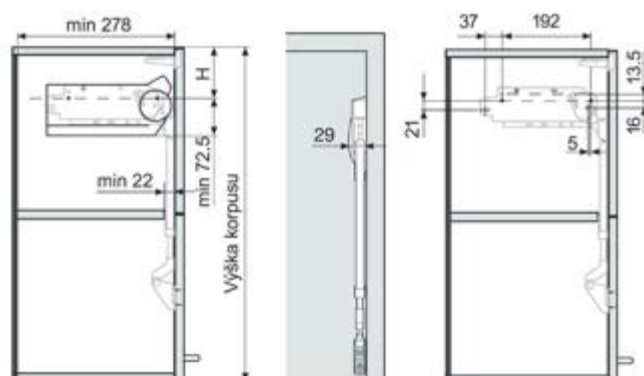
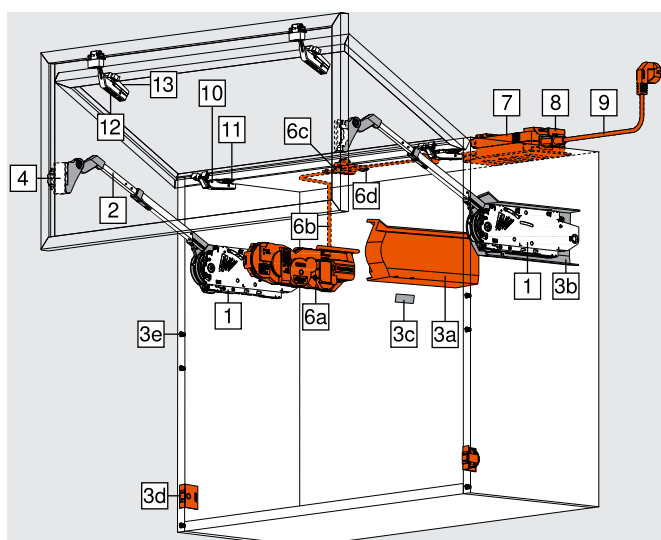
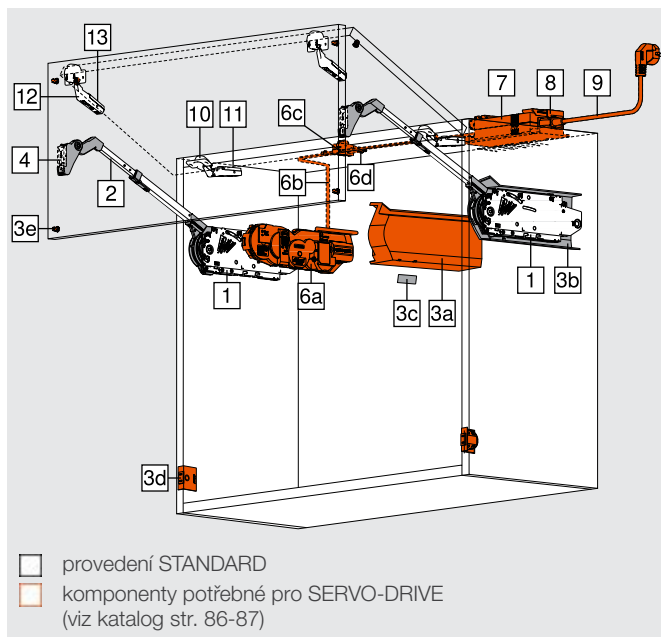
13 Montážní podložka pro středový závěs CLIP top 134°

dle použití/čela, viz tabulka na str. 5

příslušenství

Omezovač úhlu otevření

Úhel otevření:	Barva:	Blum art. číslo:	JAF art. číslo:
83°	šedá	20F7051	76200/0049
104°	šedá	20F7011	78831/0231



20F7011



20F7051

Výklop AVENTOS HF

dle použití / čela



pro dřevěná čela a široké alurámečky

4 Montážní podložka CLIP pro teleskop

Upevnění:	Blum art. číslo:	JAF art. číslo:
vruty	175H3100	78831/0247
EXPANDO*	177H3100E	76200/0045

10 Horní závěs CLIP top 120°

Upevnění:	Blum art. číslo:	JAF art. číslo:
vruty	70T5550.TL	76200/0086
INSERTA*	70T5590BTL	78831/0265

12 Středový závěs CLIP top 134°

Upevnění:	Blum art. číslo:	JAF art. číslo:
vruty	78Z5500T	78831/0268
EXPANDO*	78Z553ET	78831/0483

11a 13 Montážní podložka

Upevnění:	Blum art. číslo:	JAF art. číslo:
vruty	175H3100	78831/0247
EXPANDO*	177H3100E	76200/0045

* jen pro dřevěná čela



SADY výklopů AVENTOS HF pro dřevěná čela a široké alurámečky

	20F3500.01	20F3800.01	20F3900.01
20F2200.05	78831/9108	78831/9109	
20F2500.05	78831/9110	78831/9111	
20F2800.05		78831/9112	78831/9113

Sada obsahuje:

1x	Sada zdvihacích mechanismů (dle výběru)
1x	Sada teleskopů (dle výběru)

Příslušenství k setu - nutno objednat samostatně:

1x	Sada krytek (20F8000), barva dle výběru
6x	Montážní podložka (175H3100)
2x	Horní závěs CLIP top 120° (70T5550.TL)
2x	Středový závěs CLOP top 134° (78Z5500T)

pro úzké alurámečky

4 Montážní podložka CLIP pro teleskop

Upevnění:	Blum art. číslo:	JAF art. číslo:
pravá	175H5B00	76200/0040
levá	175H5B00	76200/0039

10 Horní závěs CLIP top 120°

Upevnění:	Blum art. číslo:	JAF art. číslo:
vruty	72T550A.TL	76200/0095

11a Montážní podložka pro závěs CLIP top 120°

Upevnění:	Blum art. číslo:	JAF art. číslo:
vruty	175H3100	78831/0247
EXPANDO	175H3100E	76200/0045

12 Středový závěs CLIP top 134°

Upevnění:	Blum art. číslo:	JAF art. číslo:
vruty	78Z550AT	76200/0098

13 Montážní podložka pro středový závěs CLIP top 134°

Upevnění:	Blum art. číslo:	JAF art. číslo:
vruty	175H5A00	78831/0456



Poznámka: Komponenty potřebné pro SERVO-DRIVE uvedeny od strany 86.

Výklop AVENTOS HS

společné části pro všechny možnosti použití

1 Zdvihací mechanismus

Výška čela* (KH):	Blum art. číslo:	JAF art. číslo:
350 - 525 mm	20S2A00.05	78831/0232
350 - 525 mm	20S2B00.05	78831/0233
350 - 525 mm	20S2C00.05	78831/0234
526 - 675 mm	20S2D00.05	78831/0235
526 - 675 mm	20S2E00.05	78831/0236
526 - 675 mm	20S2F00.05	78831/0237
676 - 800 mm	20S2G00.05	78831/0238
676 - 800 mm	20S2H00.05	78831/0239
676 - 800 mm	20S2I00.05	78831/0240

* zvolený typ zdvihače závisí i na hmotnosti dvířek včetně úchytky

ZDVIHACÍ MECHANIZMUS

Pro výběr správného zdvihacího mechanismu potřebujete znát výšku korpusu KH (mm) a hmotnost čela včetně úchytky (kg)

PŘÍKLAD

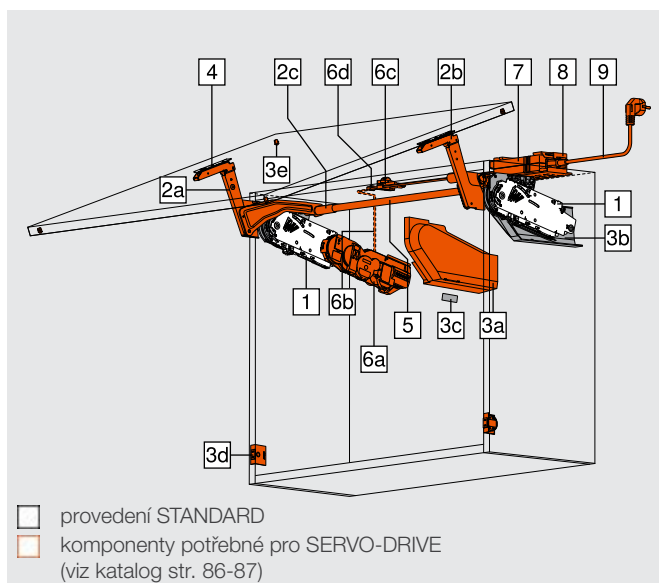
Výška korpusu KH = 600 mm

Hmotnost čela = 10 kg

Výběr zdvihacího mechanismu = 20S2E00.05

KH = 602 mm → 600 mm

KH = 603 mm → 605 mm



2 Ramena

Materiál:	Blum art. číslo:	JAF art. číslo:
poniklovaná ocel	20S3500.06	78831/0529



3 Krytky

Barva:	Blum art. číslo:	JAF art. číslo:
světle šedá	20F8020	78831/1667
hedvábně bílá	20F8020	78831/1666
tmavě šedá	20F8020	78831/1668

5 Části pro příčnou stabilizaci

Část:	Délka:	Průměr:	Blum art. číslo:	JAF art. číslo:
tyč kulatá	1061 mm	ø 16 mm	20Q1061UN	78831/0521
spojka*	153 mm	ø 16 mm	20Q153ZN	78831/0246

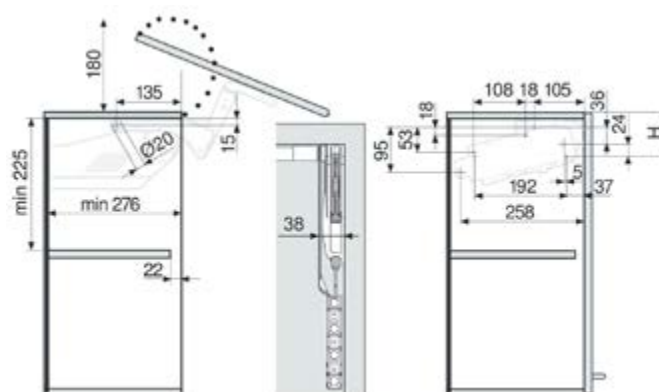
* od světlé šířky korpusu LW nad 1190 mm

4 Upevnění čela

Upevnění:	Blum art. číslo:	JAF art. číslo:
vruty*	20S4200	78831/0202
vruty**	20S4200A	78831/0455

* jen pro dřevěná čela a široké alurámečky

** jen pro úzké alurámečky



Výklop AVENTOS HL

společné části pro všechny možnosti použití



1 Zdvihací mechanismus

Výška čela* (KH):	Blum art. číslo:	JAF art. číslo:
300 - 580 mm	20L2100.05	78831/0211
300 - 580 mm	20L2300.05	78831/0207
300 - 580 mm	20L2500.05	78831/0208
300 - 580 mm	20L2700.05	78831/0209
300 - 580 mm	20L2900.05	78831/0210

*zvolený typ zdvihače závisí na hmotnosti dveří včetně úchytky, viz tabulka dole

2 Ramena

Výška čela (KH):	Blum art. číslo:	JAF art. číslo:
300 - 349 mm	20L3200.06	78831/0212
350 - 399 mm	20L3500.06	78831/0213
400 - 550 mm	20L3800.06	78831/0214
450 - 580 mm	20L3900.06	78831/0215

3 Krytky

Barva:	Blum art. číslo:	JAF art. číslo:
světle šedá	20F8020	78831/1670
hedvábně bílá	20F8020	78831/1671
tmavě šedá	20F8020	78831/1669

5 Části pro příčnou stabilizaci

Část:	Délka:	Blum art. číslo:	JAF art. číslo:
tyč oválná	1061 mm	20Q1061UA	78831/0219
spojka*	153 mm	20Q153ZA	78831/0926

* od světlé šířky korpusu LW nad 1190 mm

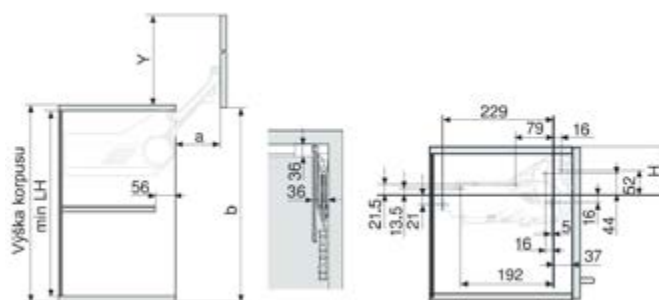
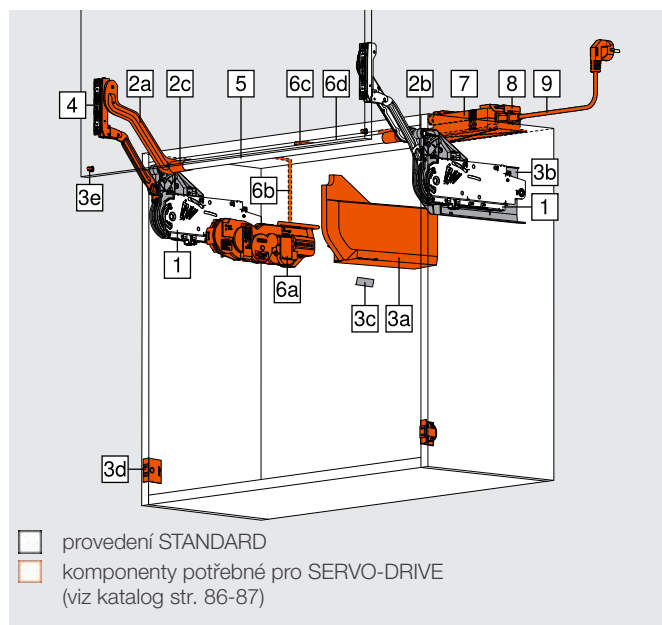
4 Upevnění čela

Upevnění:	Blum art. číslo:	JAF art. číslo:
vruty*	20S4200	78831/0202
vruty**	20S4200A	78831/0455
vruty***	20S42T1	78831/1165

* jen pro dřevěná čela a široké alurámečky

** jen pro úzké alurámečky

*** jen pro tenké materiály



Sada zdvihacích mechanismů

Výška korpusu KH (mm)							
300 - 349		350 - 399		400 - 550		450 - 580	
Souprava sestavy ramen							
20L3200.06		20L3500.06		20L3800.06		20L3900.06	
Hmotnost čela včetně úchytky	1,25 - 4,25	1,25 - 2,50				20L2100.05	
	3,50 - 7,25	1,75 - 5,00		1,75 - 3,50		20L2300.05	
	6,50 - 12,00	4,25 - 9,00		2,75 - 6,75		2,00 - 5,25	
	11,00 - 20,00	8,00 - 14,75		5,75 - 11,75		4,25 - 9,25	
		13,50 - 20,00		10,50 - 20,00		8,25 - 16,50	

Výklop AVENTOS HK top

části pro provedení STANDARD, TIP-ON

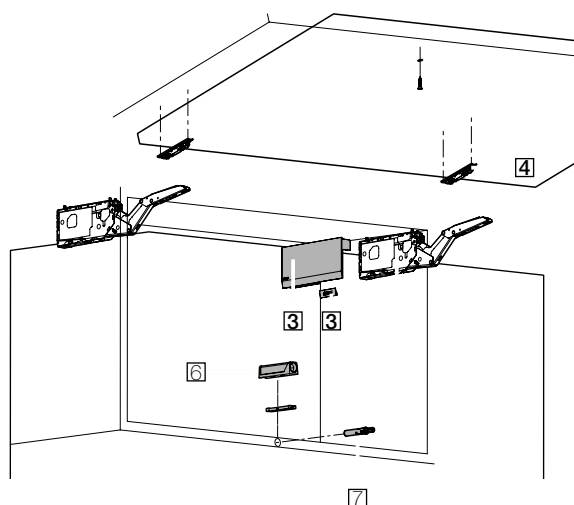
části pro provedení STANDARD (bez TIP-ON)

1 Zdvihací mechanismus

Faktor výkonu:	Úhel:	Uchytení:	Blum art. číslo:	JAF art. číslo:
420 - 1610	107°	vrut	22K2300	78831/1309
930 - 2800	107°	vrut	22K2500	78831/1310
1730 - 5200	107°	vrut	22K2700	78831/1311
3200 - 9000	107°	vrut	22K2900	78831/1312
420 - 1610*	107°	eurošroub	22K2310	78831/1338
930 - 2800	107°	eurošroub	22K2510	78831/1339
1730 - 5200*	107°	eurošroub	22K2710	78831/1340
3200 - 9000*	107°	eurošroub	22K2910	78831/1341

FAKTOR VÝKONU

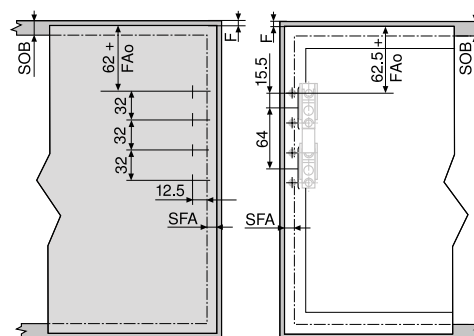
Výška korpusu KH (mm) x hmotnost čela včetně dvojnásobku hmotnosti úchytky (kg)



části pro provedení TIP-ON

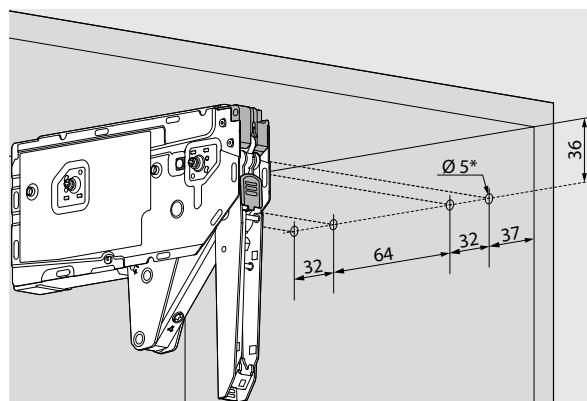
1 Zdvihací mechanismus

Faktor výkonu:	Úhel:	Uchytení:	Blum art. číslo:	JAF art. číslo:
480 - 1500	107°	vrut	22K2300T	78831/1321
750 - 2500	107°	vrut	22K2500T	78831/1322
1500 - 4900	100°	vrut	22K2700T	78831/1323
3200 - 9000	100°	vrut	22K2900T	78831/1324
420 - 1610*	107°	eurošroub	22K2310T	78831/1342
930 - 2800	107°	eurošroub	22K2510T	78831/1343
1730 - 5200*	100°	eurošroub	22K2710T	78831/1344
3200 - 9000*	100°	eurošroub	22K2910T	78831/1345



6 7 Sada TIP-ON

Barva:	Typ:	TIP-ON	ADAPTÉR
		956.1004	956.1201
platinově šedá	krátký	78831/0546	78831/0540
hedvábně bílá	krátký	78831/0547	78831/0541
karbonově černá	krátký	78831/2218	78831/2220
		956A1004	956A1201
platinově šedá	dlouhý	78831/0549	78831/0543
hedvábně bílá	dlouhý	78831/0550	78831/0544
karbonově černá	dlouhý	78831/2159	78831/2165



3 Krytky

Barva:	Blum art. číslo:	JAF art. číslo:
světle šedá	22K8000	78831/1314
hedvábně bílá	22K8000	78831/1313
tmavě šedá	22K8000	78831/1315

SADY výklopů AVENTOS HK top pro dřevěná čela a široký hliníkový rám

Barva krytky	hedvábně bílá	světle šedá	tmavě šedá
Provedení STANDARD:			
22K2700	78831/9114	78831/9115	78831/9116
22K2900	78831/9117	78831/9118	78831/9119
Provedení TIP-ON:			
22K2700T	78831/9120	78831/9121	78831/9122
22K2900T	78831/9123	78831/9124	78831/9125

části pro provedení STANDARD i TIP-ON

4 Upevnění čela

Upevnění:	Blum art. číslo:	JAF art. číslo:
vruty*	20S4200	78831/0202
vruty**	20S4200A	78831/0455
vruty***	20S42T1	78831/1165

* jen pro dřevěná čela a široké alurámečky

** jen pro úzké alurámečky

*** jen pro tenké materiály

Sada obsahuje:

1x Sada zdvihačů (dle výběru)

1x Sada krytek (22K8000), barva dle výběru

1x Sada upevnění čela (22S4200)

1x Sada TIP-ON (jen pro TIP-ON)

Poznámka: Omezovač úhlu otevření integrován ve výklopu.

Poznámka: Komponenty potřebné pro SERVO-DRIVE uvedeny od strany 86.

Výklop AVENTOS HK-S

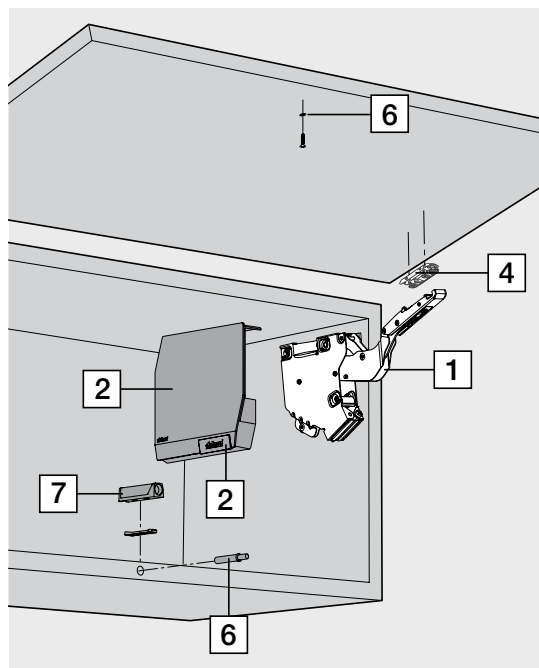
provedení STANDARD, TIP-ON



části pro provedení STANDARD (bez TIP-ON)

1 Zdvihací mechanismus

Faktor výkonu:	Barva:	Úhel:	Blum art. číslo:	JAF art. číslo:
220 - 500	šedá	107°	20K2B00.06	78831/1398
400 - 1000	šedá	107°	20K2C00.06	78831/1402
960 - 2215	šedá	107°	20K2E00.06	78831/1406
220 - 500	bílá	107°	20K2B00.06	78831/1399
400 - 1000	bílá	107°	20K2C00.06	78831/1403
960 - 2215	bílá	107°	20K2E00.06	78831/1407



části pro provedení TIP-ON

1 Sada zdvihacích mechanismů

Faktor výkonu:	Barva:	Úhel:	Blum art. číslo:	JAF art. číslo:
220 - 500	šedá	107°	20K2B00T06	78831/1400
400 - 1000	šedá	107°	20K2C00T06	78831/1404
960 - 2215	šedá	107°	20K2E00T06	78831/1408
220 - 500	bílá	107°	20K2B00T06	78831/1401
400 - 1000	bílá	107°	20K2C00T06	78831/1405
960 - 2215	bílá	107°	20K2E00T06	78831/1409

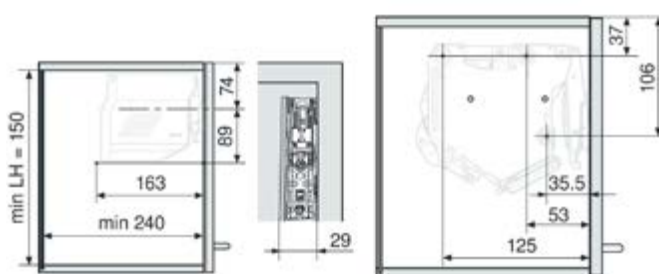
6 7 Sada TIP-ON

Barva:	Typ:	TIP-ON	ADAPTÉR
		956.1004	956.1201
platinově šedá	krátký	78831/0546	78831/0540
hedvábně bílá	krátký	78831/0547	78831/0541
karbonově černá	krátký	78831/2218	78831/2220
		956A1004	956A1201
platinově šedá	dlouhý	78831/0549	78831/0543
hedvábně bílá	dlouhý	78831/0550	78831/0544
karbonově černá	dlouhý	78831/2159	78831/2165



2 Krytky

Barva:	Blum art. číslo:	JAF art. č. levá:	JAF art. č. pravá:
světle šedá	20K8A21.21	78831/1329	78831/1330
hedvábně bílá	20K8A21.21	78831/1331	78831/1332
tmavě šedá	20K8A21.21	78831/1333	78831/1334



4 Upevnění čela

Provedení:	Upevnění:	Blum art. číslo:	JAF art. číslo:
-	vruty*	175H3100	78831/0247
-	EXPANDO**	177H3100E	76200/0045
levé	vruty***	20K4A001A02	78831/0811
pravé	vruty***	20K4A001A02	78831/0812

* jen pro dřevěná čela a široké alurámečky

** jen pro úzké alurámečky

*** jen pro tenké materiály

Omezovač úhlu otevření

Úhel otevření:	Barva:	Blum art. číslo:	JAF art. číslo:
100°	šedá	20K7A41	76200/0059
75°	šedá	20K7A11	78831/0201

Sady výklopů AVENTOS HK-S pro všechny možnosti použití

Barva krytky	bílá	světle šedá	tmavě šedá
Provedení STANDARD:			
20K2C00.05	78831/9126	78831/9127	78831/9128
20K2E00.05	78831/9129	78831/9130	78831/9131
Provedení TIP-ON:			
20K2C00T	78831/9132	78831/9133	78831/9134
20K2E00T	78831/9135	78831/9136	78831/9137

Sada obsahuje:

- 1x Sada zdvihacích mechanismů (dle výběru)
- 1x Sada krytek (20K8A21.21), barva dle výběru
- 1x Sada upevnění čela (175H3100)
- 1x Sada TIP-ON (jen pro TIP-ON)

Výklop AVENTOS HK-XS

části pro provedení STANDARD

1 Symetrický zdvihací mechanismus

Faktor výkonu:	Úhel:	Blum art. číslo:	JAF art. číslo:
200 - 1000	105°	20K1101	78831/0821
500 - 1500	105°	20K1301	76200/0050
800 - 1800	105°	20K1501	76200/0051

10 CLIP top BLUMOTION 110° závěs

Upevnění:	Blum art. číslo:	JAF art. číslo:
vruty*	71B3550	78831/0564
INSERTA**	71B3590	78831/0256
vruty***	71B950A	78831/0450

* jen pro dřevěná čela a široké alurámečky

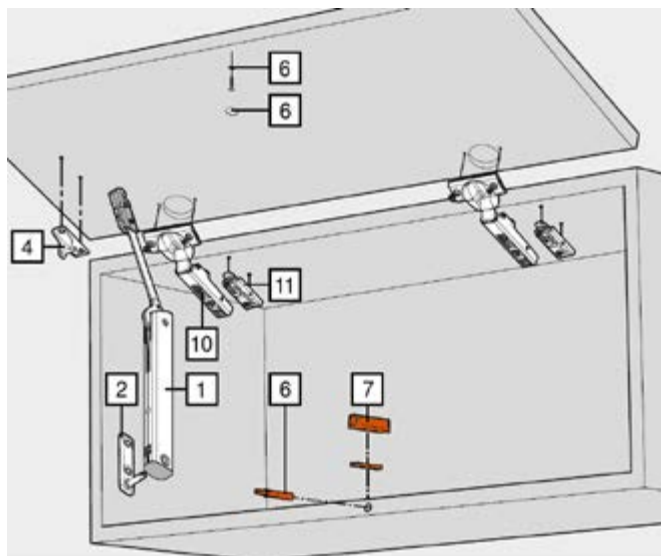
** jen pro dřevěná čela

*** jen pro úzké alurámečky

11 Montážní podložka

Upevnění:	Zvýšení (mm):	Blum art. číslo:	JAF art. číslo:
vruty*	0	175H3100	78831/0247
EXPANDO*	0	175H3100E	76200/0045

* jen pro dřevěná čela a široké alurámečky



Poznámka: Obrázek pro provedení STANDARD i TIP-ON.
Komponenty 6, 7 pouze u provedení TIP-ON.

společné pro STANDARD i TIP-ON

2 Podložka do korpusu

Upevnění:	Blum art. číslo:	JAF art. číslo:
vruty	20K5101	76200/0058

4 Upevnění čela

Upevnění:	Blum art. číslo:	JAF art. číslo:
vruty*	20K4101	76200/0056
vruty**	20K4101A	78831/1086

* jen pro dřevěná čela a široké alurámečky

** jen pro úzké alurámečky

Omezovač úhlu otevření

Úhel otevření:	Barva:	Blum art. číslo:	JAF art. číslo:
86°	černá	70T3553	78831/0813



Výklop AVENTOS HK-XS

části pro provedení TIP-ON



1 Symetrický zdvihací mechanismus

Faktor výkonu:	Úhel:	Blum art. číslo:	JAF art. číslo:
180 - 800	105°	20K1101T	78831/0822
500 - 1200	105°	20K1301T	78831/0824
800 - 1600	105°	20K1501T	76200/0052

10 CLIP top 110° závěs

Upevnění:	Blum art. číslo:	JAF art. číslo:
vruty*	70T3550.TL	76200/0085
INSERTA**	70T3590.TL	78831/0258
vruty***	70T950A.TL	78831/0928

* jen pro dřevěná čela a široké alurámečky

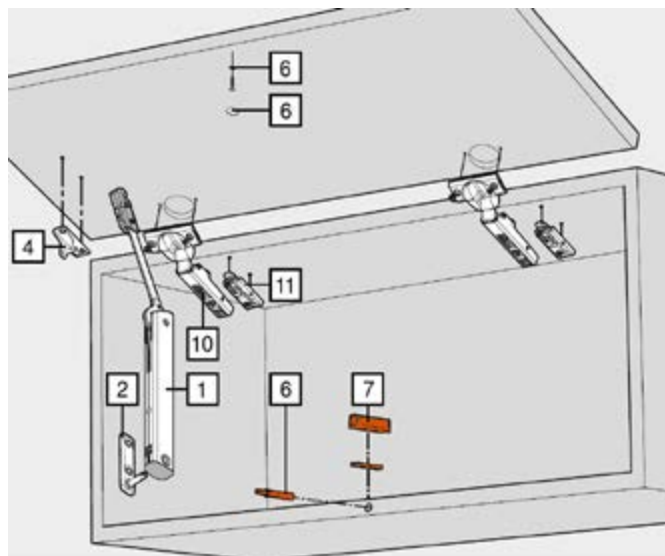
** jen pro dřevěná čela

*** jen pro úzké alurámečky

11 Montážní podložka

Upevnění:	Zvýšení (mm):	Blum art. číslo:	JAF art. číslo:
vruty*	0	175H3100	78831/0247
EXPANDO*	0	175H3100E	76200/0045

* jen pro dřevěná čela a široké alurámečky



Poznámka: Obrázek pro provedení STANDARD i TIP-ON.
Komponenty 6, 7 pouze u provedení TIP-ON.

společné pro STANDARD i TIP-ON

2 Podložka do korpusu

Upevnění:	Blum art. číslo:	JAF art. číslo:
vruty	20K5101	76200/0058

4 Upevnění čela

Upevnění:	Blum art. číslo:	JAF art. číslo:
vruty*	20K4101	76200/0056
vruty**	20K4101A	78831/1086

* jen pro dřevěná čela a široké alurámečky

** jen pro úzké alurámečky

Omezovač úhlu otevření

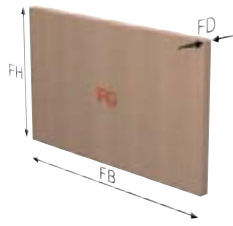
Úhel otevření:	Barva:	Blum art. číslo:	JAF art. číslo:
86°	černá	70T3553	78831/0813

6 7 Souprava TIP-ON

Barva:	Typ:	TIP-ON	ADAPTÉR
		956.1004	956.1201
platinově šedá	krátký	78831/0546	78831/0540
hedvábně bílá	krátký	78831/0547	78831/0541
karbonově černá	krátký	78831/2218	78831/2220
		956A1004	956A1201
platinově šedá	dlouhý	78831/0549	78831/0543
hedvábně bílá	dlouhý	78831/0550	78831/0544
karbonově černá	dlouhý	78831/2159	78831/2165



Výpočet orientačních hodnot hmotnosti čela



FH Výška čela
FB Šířka čela
FD Síla čela
FG Hmotnost čela

Výpočet hmotnosti čela

$FG \text{ (kg)} = FH \text{ (m)} \times FB \text{ (m)} \times FD \text{ (m)} \times \text{hustota (kg/m}^3\text{)}$

Upozornění

Při výběru mechanismu zdvihače je nutné zohlednit hmotnost úchytky!

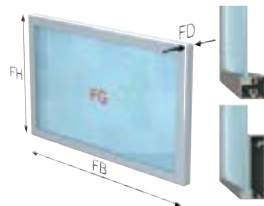
DŘEVĚNÁ ČELA

Orientační hodnoty dřevotřísky

Síla čela FD	19 mm	AVENTOS HF HS HL + hmotnost úchytky													
Hustota	680 kg/m ³	AVENTOS HK HK-S HK-XS + dvojnásobná hmotnost úchytky													
Orientační hodnoty hmotnosti čela FG (kg) bez úchytky															
Výška čela FH (mm)	Šířka čela FB (mm)														
	400	450	500	550	600	700	800	900	1000	1200	1500	1800			
300	1.6	1.7	1.9	2.1	2.3	2.7	3.1	3.5	3.9	4.7	5.8	7.0			
350	1.8	2.0	2.3	2.5	2.7	3.2	3.6	4.1	4.5	5.4	6.8	8.1			
400	2.1	2.3	2.6	2.8	3.1	3.6	4.1	4.7	5.2	6.2	7.8	9.3			
450	2.3	2.6	2.9	3.2	3.5	4.1	4.7	5.2	5.8	7.0	8.7	10.5			
500	2.6	2.9	3.2	3.6	3.9	4.5	5.2	5.8	6.5	7.8	9.7	11.6			
550	2.8	3.2	3.6	3.9	4.3	5.0	5.7	6.4	7.1	8.5	10.7	12.8			
600	3.1	3.5	3.9	4.3	4.7	5.4	6.2	7.0	7.8	9.3	11.6	14.0			
650	3.4	3.8	4.2	4.6	5.0	5.9	6.7	7.6	8.4	10.1	12.6	15.1			
700	3.6	4.1	4.5	5.0	5.4	6.3	7.2	8.1	9.0	10.9	13.6	16.3			
750	3.9	4.4	4.8	5.3	5.8	6.8	7.8	8.7	9.7	11.6	14.5	17.4			
800	4.1	4.7	5.2	5.7	6.2	7.2	8.3	9.3	10.3	12.4	15.5	18.6			
850	4.4	4.9	5.5	6.0	6.6	7.7	8.8	9.9	11.0	13.2	16.5	19.8			
900	4.7	5.2	5.8	6.4	7.0	8.1	9.3	10.5	11.6	14.0	17.4	20.9			
950	4.9	5.5	6.1	6.8	7.4	8.6	9.8	11.0	12.3	14.7	18.4	22.1			
1000	5.2	5.8	6.5	7.1	7.8	9.0	10.3	11.6	12.9	15.5	19.4	23.3			
1040	5.4	6.0	6.7	7.4	8.1	9.4	10.7	12.1	13.4	16.1	20.2	24.2			

Orientační hodnoty MDF

Síla čela FD	19 mm	AVENTOS HF HS HL + hmotnost úchytky													
Hustota	760 kg/m ³	AVENTOS HK HK-S HK-XS + dvojnásobná hmotnost úchytky													
Orientační hodnoty hmotnosti čela FG (kg) bez úchytky															
Výška čela FH (mm)	Šířka čela FB (mm)														
	400	450	500	550	600	700	800	900	1000	1200	1500	1800			
300	1.7	1.9	2.2	2.4	2.6	3.0	3.5	3.9	4.3	5.2	6.5	7.8			
350	2.0	2.3	2.5	2.8	3.0	3.5	4.0	4.5	5.1	6.1	7.6	9.1			
400	2.3	2.6	2.9	3.2	3.5	4.0	4.6	5.2	5.8	6.9	8.7	10.4			
450	2.6	2.9	3.2	3.6	3.9	4.5	5.2	5.8	6.5	7.8	9.7	11.7			
500	2.9	3.2	3.6	4.0	4.3	5.1	5.8	6.5	7.2	8.7	10.8	13.0			
550	3.2	3.6	4.0	4.4	4.8	5.6	6.4	7.1	7.9	9.5	11.9	14.3			
600	3.5	3.9	4.3	4.8	5.2	6.1	6.9	7.8	8.7	10.4	13.0	15.6			
650	3.8	4.2	4.7	5.2	5.6	6.6	7.5	8.4	9.4	11.3	14.1	16.9			
700	4.0	4.5	5.1	5.6	6.1	7.1	8.1	9.1	10.1	12.1	15.2	18.2			
750	4.3	4.9	5.4	6.0	6.5	7.6	8.7	9.7	10.8	13.0	16.2	19.5			
800	4.6	5.2	5.8	6.4	6.9	8.1	9.2	10.4	11.6	13.9	17.3	20.8			
850	4.9	5.5	6.1	6.8	7.4	8.6	9.8	11.0	12.3	14.7	18.4	22.1			
900	5.2	5.8	6.5	7.1	7.8	9.1	10.4	11.7	13.0	15.6	19.5	23.4			
950	5.5	6.2	6.9	7.5	8.2	9.6	11.0	12.3	13.7	16.5	20.6	24.7			
1000	5.8	6.5	7.2	7.9	8.7	10.1	11.6	13.0	14.4	17.3	21.7	26.0			
1040	6.0	6.8	7.5	8.3	9.0	10.5	12.0	13.5	15.0	18.0	22.5	27.0			



ŠIROKÝ A ÚZKÝ HLINÍKOVÝ RÁM

Orientační hodnoty alurámečků | skla

Síla čela FD	Alurámečky 19 mm sklo 4 mm	AVENTOS HF HS HL + hmotnost úchytky													
Hustota	2500 kg/m ³	AVENTOS HK HK-S HK-XS + dvojnásobná hmotnost úchytky													
Orientační hodnoty hmotnosti čela FG (kg) bez úchytky															
Výška čela FH (mm)	Šířka čela FB (mm)														
	400	450	500	550	600	700	800	900	1000	1200	1500	1800			
300	1.6	1.8	2.0	2.2	2.4	2.7	3.1	3.5	3.8	4.6	5.7	6.8			
350	1.9	2.1	2.3	2.5	2.7	3.1	3.5	4.0	4.4	5.2	6.5	7.7			
400	2.1	2.3	2.6	2.8	3.0	3.5	4.0	4.4	4.9	5.9	7.3	8.7			
450	2.3	2.6	2.8	3.1	3.4	3.9	4.4	4.9	5.5	6.5	8.1	9.6			
500	2.6	2.8	3.1	3.4	3.7	4.3	4.8	5.4	6.0	7.1	8.8	10.6			
550	2.8	3.1	3.4	3.7	4.0	4.7	5.3	5.9	6.5	7.8	9.6	11.5			
600	3.0	3.4	3.7	4.0	4.4	5.0	5.7	6.4	7.1	8.4	10.4	12.4			
650	3.3	3.6	4.0	4.3	4.7	5.4	6.2	6.9	7.6	9.0	11.2	13.4			
700	3.5	3.9	4.3	4.7	5.0	5.8	6.6	7.4	8.1	9.7	12.0	14.3			
750	3.7	4.1	4.6	5.0	5.4	6.2	7.0	7.8	8.7	10.3	12.8	15.2			
800	4.0	4.4	4.8	5.3	5.7	6.6	7.5	8.3	9.2	10.9	13.6	16.2			
850	4.2	4.7	5.1	5.6	6.1	7.0	7.9	8.8	9.7	11.6	14.3	17.1			
900	4.4	4.9	5.4	5.9	6.4	7.4	8.3	9.3	10.3	12.2	15.1	18.0			
950	4.7	5.2	5.7	6.2	6.7	7.7	8.8	9.8	10.8	12.8	15.9	19.0			
1000	4.9	5.5	6.0	6.5	7.1	8.1	9.2	10.3	11.3	13.5	16.7	19.9			
1040	5.1	5.7	6.2	6.8	7.3	8.4	9.5	10.7	11.8	14.0	17.3	20.7			







NÁBYTKOVÉ ZÁVĚSY

MĚKKÉ A TICHÉ ZAVÍRÁNÍ

Nábytkové závěsy

provedení

Zalomení, povrchová úprava



NALOŽENÉ DVEŘE



POLONALOŽENÉ DVEŘE



VLOŽENÉ DVEŘE



PONIKLOVÁNO



ČERNÝ ONYX

Varianta/tlumení

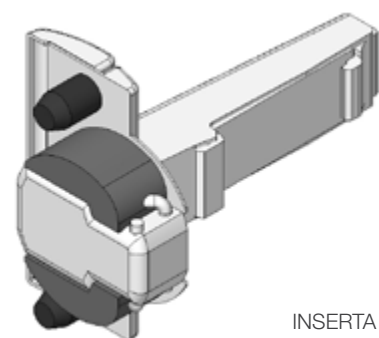


CLIP TOP BLUMOTION
s integrovaným tlumením

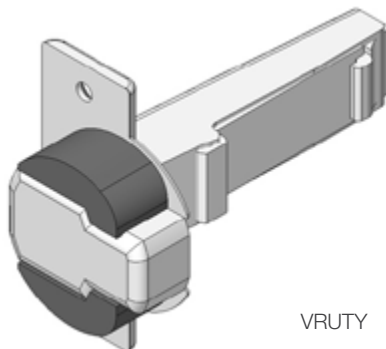


CLIP TOP
bez integrovaného tlumení

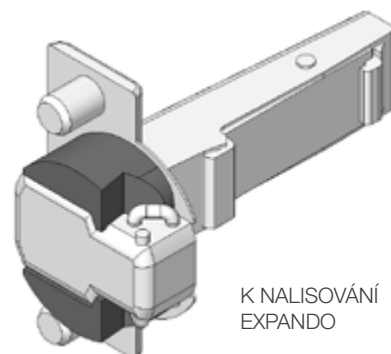
Upevnění misky



INSERTA



VRUTY



K NALISOVÁNÍ
EXPANDO



EXPANDO

K NALISOVÁNÍ

Nábytkové závěsy 110°

CLIP top BLUMOTION, CLIP top



INSERTA			Naložené dveře		Polonaložené dveře		Vložené dveře	
Varianta:	Pružina:	Barva:	Blum art. číslo:	JAF art. číslo:	Blum art. číslo:	JAF art. číslo:	Blum art. číslo:	JAF art. číslo:
CLIP top BLUMOTION	ano	poniklováno	71B3590	78831/0256	71B3690	78831/0262	71B3790	78831/0260
		černý onyx	71B3590	78831/1523	71B3690		71B3790	
CLIP top	ano	poniklováno	71T3590	78831/0406	71T3690	78831/0565	71T3790	78831/0569
	ne	poniklováno	70T3590.TL	78831/0258	70T3690.TL	78831/0261	70T3790.TL	78831/0263
		černý onyx	70T3590.TL	78831/2204	70T3690.TL	78831/2206	70T3790.TL	78831/2208

VRUTY			Naložené dveře		Polonaložené dveře		Vložené dveře	
Varianta:	Pružina:	Barva:	Blum art. číslo:	JAF art. číslo:	Blum art. číslo:	JAF art. číslo:	Blum art. číslo:	JAF art. číslo:
CLIP top BLUMOTION	ano	poniklováno	71B3550	78831/0564	71B3650	78831/0568	71B3750	78831/0566
		černý onyx	71B3550	78831/1092	71B3650	78831/1093	71B3750	78831/1094
CLIP top	ano	poniklováno	71T3550	78831/0567	71T3650	78831/0459	71T3750	78831/0460
	ne	poniklováno	70T3550.TL	76200/0085	70T3650.TL	78831/0449	70T3750.TL	78831/0515
		černý onyx	70T3550.TL	78831/2203	70T3650.TL	78831/2205	70T3750.TL	78831/2207

K NALISOVÁNÍ			Naložené dveře		Polonaložené dveře		Vložené dveře	
Varianta:	Pružina:	Barva:	Blum art. číslo:	JAF art. číslo:	Blum art. číslo:	JAF art. číslo:	Blum art. číslo:	JAF art. číslo:
CLIP top BLUMOTION	ano	poniklováno	71B3580	78831/1524	71B3680		71B3780	
		černý onyx	71B3580		-	-	-	-
CLIP top	ano	poniklováno	71T3580	78831/1525	71T3680		71T3780	

EXPANDO			Naložené dveře		Polonaložené dveře		Vložené dveře	
Varianta:	Pružina:	Barva:	Blum art. číslo:	JAF art. číslo:	Blum art. číslo:	JAF art. číslo:	Blum art. číslo:	JAF art. číslo:
CLIP top BLUMOTION	ano	poniklováno	71B358E	78831/0915	71B368E	78831/1597	71B378E	78831/1598

Upozornění: Závěsy s uchycením misky K NALISOVÁNÍ nezaměňovat se systémem uchycení EXPANDO.

Příslušenství				Naložené dveře		Polonaložené dveře		Vložené dveře	
Krytka ramínka závěsu									
Potisk/ražba:	Nápis:	Barva:		Blum art. číslo:	JAF art. číslo:	Blum art. číslo:	JAF art. číslo:	Blum art. číslo:	JAF art. číslo:
Bez potisku	-	poniklov.		70.1503	78831/0253	70.1663	78831/0254	70.1663	78831/0254
		černý onyx		70.1503		70.1663	78831/1526	70.1663	78831/1526
S ražbou	Blum	poniklov.	pravá	70.1503.BP	78831/0424	70.1663.BP	78831/1257	70.1663.BP	78831/1257
		černý onyx	levá	70.1503.BP	78831/1090	70.1663.BP	78831/1256	70.1663.BP	78831/1256
			pravá						
			levá						

Krytka misky závěsu					
Potisk/ražba:	Nápis:	Barva:		Blum art. číslo:	JAF art. číslo:
Bez potisku	-	poniklov.		70T3504	76200/0084
		černý onyx		70T3504	78831/1091



Standardní provedení - poniklováno



Povrchová úprava/barva - černý onyx

Nábytkové závěsy 100°

CLIP (max. hl. vrtání pro miskou 10,5 mm)

VRUTY			Naložené dveře		Polonaložené dveře		Vložené dveře	
Varianta:	Pružina:	Barva:	Blum art. číslo:	JAF art. číslo:	Blum art. číslo:	JAF art. číslo:	Blum art. číslo:	JAF art. číslo:
CLIP	ano	poniklov.	-	-	71M2650	76200/0089	71M2750	76200/0090
CLIP	ne	poniklov.	70M2550.TL	78831/0985	70M2650.TL	☎	70M2750.TL	78831/0987

K NALISOVÁNÍ			Naložené dveře		Polonaložené dveře		Vložené dveře	
Varianta:	Pružina:	Barva:	Blum art. číslo:	JAF art. číslo:	Blum art. číslo:	JAF art. číslo:	Blum art. číslo:	JAF art. číslo:
CLIP	ano	poniklov.	71M2580	78831/1529	71M2680	☎	71M2780	☎
CLIP	ne	poniklov.	70M2580.TL	☎	-	-	70M2780.TL	☎

Příslušenství			Naložené dveře		Polonaložené dveře		Vložené dveře	
Jednotka BLUMOTION 973A								
Provedení:		Barva:	Blum art. číslo:	JAF art. číslo:	Blum art. číslo:	JAF art. číslo:	Blum art. číslo:	JAF art. číslo:
K nasazení		poniklov.	973A0500.01	76200/0173	973A0600	78831/0578	973A0700	78831/0957
Krytka ramínka závěsu								
Potisk/ražba:	Nápis:	Barva:	Blum art. číslo:	JAF art. číslo:	Blum art. číslo:	JAF art. číslo:	Blum art. číslo:	JAF art. číslo:
Bez potisku	-	poniklov.	90M2503	78831/1531	94M3603	78831/1532	94M3603	78831/1532
S ražbou	Blum	poniklov.	90M2503.BP	☎	94M3603.BP	☎	94M3603.BP	☎

Krytka misky závěsu

Závěs:	Barva:	Blum art. číslo:	JAF art. číslo:
CLIP	poniklov.	70T1504	76200/0083
	černý onyx	70T1504	78831/1567

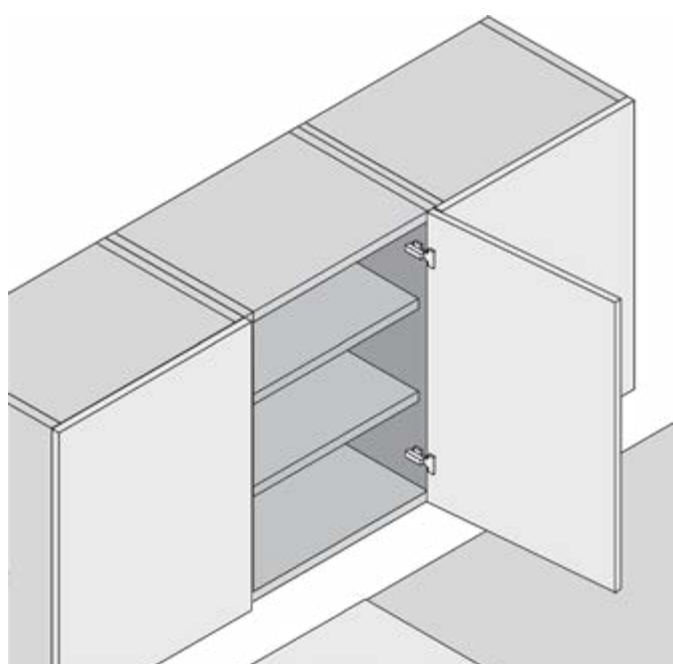
Provedení misky: VRUTY, K NALISOVÁNÍ



Standardní provedení - poniklováno
Naložený - INSERTA



Jednotka Blumotion 973A



Závěsy pro silná dvířka 95°

CLIP top BLUMOTION, CLIP top



INSERTA			Naložené dveře		Polonaložené dveře		Vložené dveře	
Varianta:	Pružina:	Barva:	Blum art. číslo:	JAF art. číslo:	Blum art. číslo:	JAF art. číslo:	Blum art. číslo:	JAF art. číslo:
CLIP top BLUMOTION	ano	poniklov.	71B9590	78831/1534	71B9690	78831/1535	71B9790	78831/1254
CLIP top	ano	poniklov.	71T9590B		71T9690B		71T9790B	

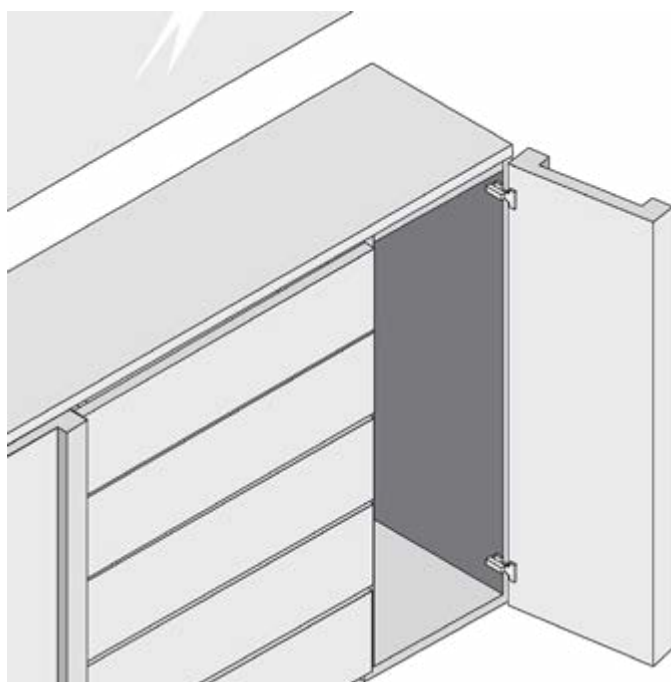
VRUTY			Naložené dveře		Polonaložené dveře		Vložené dveře	
Varianta:	Pružina:	Barva:	Blum art. číslo:	JAF art. číslo:	Blum art. číslo:	JAF art. číslo:	Blum art. číslo:	JAF art. číslo:
CLIP top BLUMOTION	ano	poniklov.	71B9550	78831/0570	71B9650	78831/0571	71B9750	78831/0572
CLIP top	ano	poniklov.	71T9550	78831/0758	71T9650	78831/1536	71T9750	78831/1537
CLIP top	ne	poniklov.	70T9550.TL	78831/0767	70T9650.TL		70T9750.TL	78831/1258
		černý onyx	70T9550.TL	78831/1087	-	-	70T9750.TL	78831/1259

K NALISOVÁNÍ			Naložené dveře		Polonaložené dveře		Vložené dveře	
Varianta:	Pružina:	Barva:	Blum art. číslo:	JAF art. číslo:	Blum art. číslo:	JAF art. číslo:	Blum art. číslo:	JAF art. číslo:
CLIP top BLUMOTION	ano	poniklov.	71B9580		71B9680		71B9780	
CLIP top	ano	poniklov.	71T9580		71T9680		71T9780	

Příslušenství			Naložené dveře		Polonaložené dveře		Vložené dveře	
Krytka ramínka závěsu								
Potisk/ražba:	Nápis:	Barva:	Blum art. číslo:	JAF art. číslo:	Blum art. číslo:	JAF art. číslo:	Blum art. číslo:	JAF art. číslo:
Bez potisku	-	poniklov.	70.1503	78831/0253	70.1663	78831/0254	70.1663	78831/0254
S ražbou	Blum	poniklov.	70.1553.BP		70.1663.BP	78831/1257 78831/1256	70.1663.BP	78831/1257 78831/1256

Krytka misky závěsu			
Závěs:	Barva:	Blum art. číslo:	JAF art. číslo:
CLIP top	poniklov.	70T3504	76200/0084
	černý onyx	70T3504	78831/1091

Provedení misky: VRUTY, K NALISOVÁNÍ



Nábytkové závěsy 155°

CLIP top BLUMOTION, CLIP top

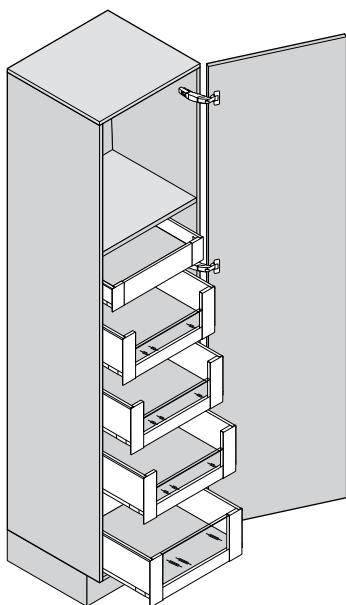
INSERTA			Naložené dveře		Polonaložené dveře		Vložené dveře	
Varianta:	Pružina:	Barva:	Blum art. číslo:	JAF art. číslo:	Blum art. číslo:	JAF art. číslo:		
CLIP top BLUMOTION	ano	poniklov.	71B7590	78831/1186	71B7690	78831/1187	Možnost použití závěsů na polonaložené dveře - montáž na mezistěnu a při použití montážní podložky zvýšení o 9 mm	
		černý onyx	71B7590	78831/1260	71B7690	78831/1262		
CLIP top	ano	poniklov.	71T7590	78831/1261	-	-		
	ne	poniklov.	70T7590.TL	78831/1188	70T7690.TL	78831/1190		
		černý onyx	70T7590.TL	78831/1268	-	-		

VRUTY			Naložené dveře		Polonaložené dveře		Vložené dveře	
Varianta:	Pružina:	Barva:	Blum art. číslo:	JAF art. číslo:	Blum art. číslo:	JAF art. číslo:		
CLIP top BLUMOTION	ano	poniklov.	71B7550	78831/1179	71B7650	78831/1181	Možnost použití závěsů na polonaložené dveře - montáž na mezistěnu a při použití montážní podložky zvýšení o 9 mm	
		černý onyx	71B7550	78831/1178	71B7650	78831/1180		
CLIP top	ano	poniklov.	71T7550	78831/1206	71T7650	78831/1263		
	ne	poniklov.	70T7550.TL	78831/1173	70T7650.TL	78831/1189		
		černý onyx	70T7550.TL	78831/1172	-	-		

K NALISOVÁNÍ			Naložené dveře		Polonaložené dveře		Vložené dveře	
Varianta:	Pružina:	Barva:	Blum art. číslo:	JAF art. číslo:	Blum art. číslo:	JAF art. číslo:	Blum art. číslo:	JAF art. číslo:
CLIP top BLUMOTION	ano	poniklov.	71B7580	☎	-	-	-	-
		černý onyx	71B7580	☎	-	-	-	-
CLIP top	ano	poniklov.	71T7580	☎	-	-	-	-

Krytka ramínka závěsu

Potisk/ražba:	Nápis:	Barva:	Blum art. číslo:	JAF art. číslo:	Blum art. číslo:	JAF art. číslo:	Blum art. číslo:	JAF art. číslo:
Bez potisku	-	poniklov.	70.4503	78831/1160	70.4503	78831/1160	-	-
		černý onyx	70.4503	78831/1159	70.4503	78831/1159	-	-
S ražbou	Blum	poniklov.	70.4503.BP	78831/1269	70.4503.BP	78831/1269	-	-



Standardní provedení - poniklováno
Naložený - INSERTA



Povrchová úprava/barva - černý onyx
Naložený - INSERTA

Nábytkové závěsy 170°

CLIP top BLUMOTION, CLIP top

(možnost použití v kombinaci s rohovým závěsem 60° na straně 22)



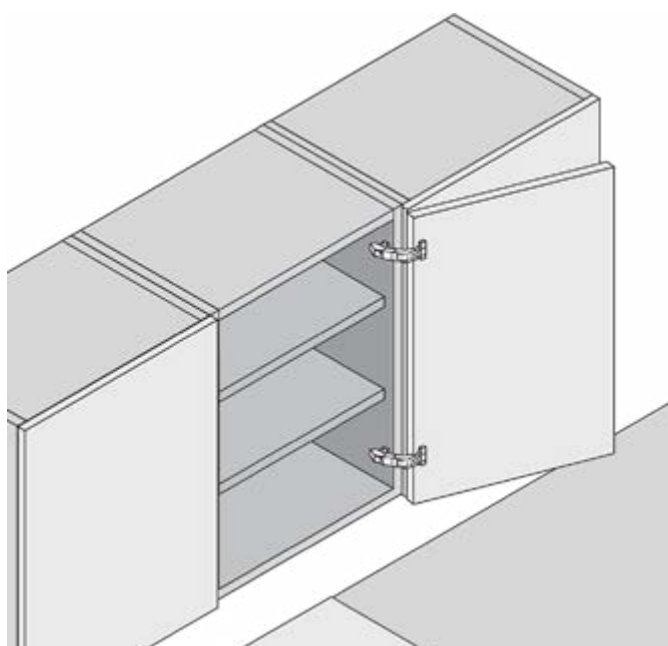
INSERTA			Naložené dveře		Polonaložené dveře		Vložené dveře
Varianta:	Pružina:	Barva:	Blum art. číslo:	JAF art. číslo:	Blum art. číslo:	JAF art. číslo:	Možnost použití závěsů na polonaložené dveře - montáž na mezistěnu a při použití montážní podložky zvýšení o 9 mm
CLIP top	ano	poniklov.	71T6540B	78831/0264	71T6640B		
CLIP top	ne	poniklov.	70T6540BTL		70T6640BTL		

VRUTY			Naložené dveře		Polonaložené dveře		Vložené dveře
Varianta:	Pružina:	Barva:	Blum art. číslo:	JAF art. číslo:	Blum art. číslo:	JAF art. číslo:	Možnost použití závěsů na polonaložené dveře - montáž na mezistěnu a při použití montážní podložky zvýšení o 9 mm
CLIP top	ano	poniklov.	71T6550	76200/0177	71T6650		
CLIP top	ne	poniklov.	70T6550.TL	78831/1242	70T6650.TL		

K NALISOVÁNÍ			Naložené dveře		Polonaložené dveře		Vložené dveře
Varianta:	Pružina:	Barva:	Blum art. číslo:	JAF art. číslo:	Blum art. číslo:	JAF art. číslo:	Možnost použití závěsů na polonaložené dveře - montáž na mezistěnu a při použití montážní podložky zvýšení o 9 mm
CLIP top	ano	poniklov.	71T6580		71T6680		

Příslušenství			Naložené dveře		Polonaložené dveře		Vložené dveře	
Jednotka BLUMOTION 973A								
Vyhotovení:	Barva:	Blum art. číslo:	JAF art. číslo:	Blum art. číslo:	JAF art. číslo:	Blum art. číslo:	JAF art. číslo:	
Na nasazení:	poniklov.	973A6000	78831/0417	973A6000	78831/0417	-	-	
Krytka ramínka závěsu								
Potisk/ražba:	Nápis:	Barva:	Blum art. číslo:	JAF art. číslo:	Blum art. číslo:	JAF art. číslo:	Blum art. číslo:	JAF art. číslo:
Bez potisku	-	poniklov.	80.6507	78831/1533	80.6507	78831/1533	-	-
S ražbou	Blum	poniklov.	80.6507.BP		80.6507.BP		-	-

Krytka misky závěsu			
Závěs:	Barva:	Blum art. číslo:	JAF art. číslo:
CLIP top	poniklov.	70T4504	78831/1162
	černý onyx	70T4504	78831/1161
Provedení misky: VRUTY, K NALISOVÁNÍ			



170° Závěs CLIP top - INSERTA

Jednotka Blumotion 973A

Závěsy pro skládaná dvířka 60°

CLIP top BLUMOTION, CLIP top

rohová skříňka

VRUTY

Základní situace naložení

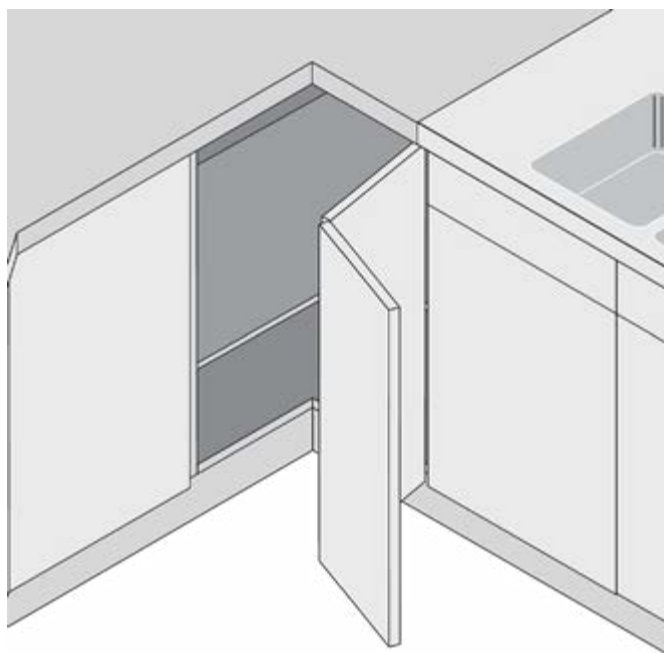
Varianta:	Pružina:	Barva:	Blum art. číslo:	JAF art. číslo:
CLIP top	ano	poniklov.	79T8500	76200/0106
CLIP top	ano	černý onyx	79T8500	78831/2212



K NALISOVÁNÍ

Základní situace naložení

Varianta:	Pružina:	Barva:	Blum art. číslo:	JAF art. číslo:
CLIP top	ano	poniklov.	79T8530	78831/1545



Příslušenství

Jednotka BLUMOTION 970.

Provedení:	Barva:	Blum art. číslo:	JAF art. číslo:
Na zavrtání	prachově šedá	970.1002	76200/0022

Krytka ramínka závěsu

Potisk/ražba:	Nápis:	Barva:	Blum art. číslo:	JAF art. číslo:
Bez potisku	-	poniklov.	70.1503	78831/0253
S ražbou	Blum	poniklov.	70.1503.BP	78831/0424



Blumotion 970.

Závěsy pro slepý úhel 95°

CLIP top BLUMOTION, CLIP top

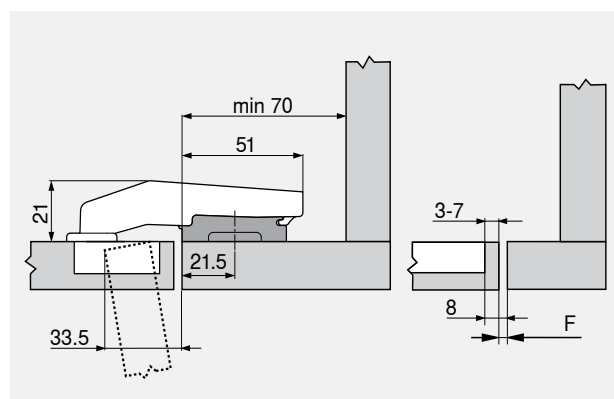
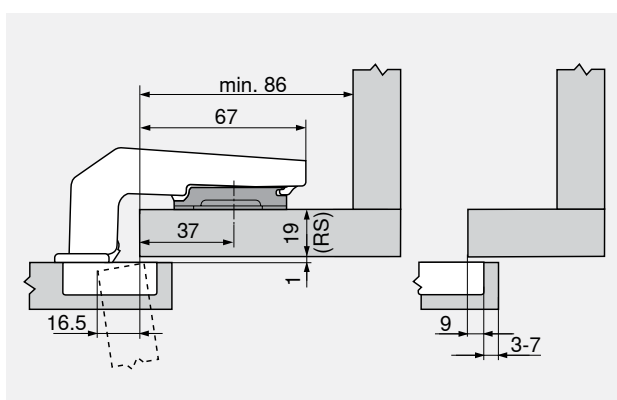


INSERTA			Naložené dveře		Polonaložené dveře		Vložené dveře	
Varianta:	Pružina:	Barva:	Blum art. číslo:	JAF art. číslo:	Blum art. číslo:	JAF art. číslo:	Blum art. číslo:	JAF art. číslo:
CLIP top BLUMOTION	ano	poniklov.	79B9990	78831/1538	-	-	79B9590	78831/0266
		černý onyx	-	-	-	-	79B9590	

VRUTY			Naložené dveře		Polonaložené dveře		Vložené dveře	
Varianta:	Pružina:	Barva:	Blum art. číslo:	JAF art. číslo:	Blum art. číslo:	JAF art. číslo:	Blum art. číslo:	JAF art. číslo:
CLIP top BLUMOTION	ano	poniklov.	79B9950	78831/0783	-	-	79B9550	78831/0482
		černý onyx	-	-	-	-	79B9550	78831/1539
CLIP top	ne	poniklov.	-	-	-	-	78T9550.TL	78831/0267

K NALISOVÁNÍ			Naložené dveře		Polonaložené dveře		Vložené dveře	
Varianta:	Pružina:	Barva:	Blum art. číslo:	JAF art. číslo:	Blum art. číslo:	JAF art. číslo:	Blum art. číslo:	JAF art. číslo:
CLIP top BLUMOTION	ano	poniklov.	79B9980		-	-	79B9580	
		černý onyx	-	-	-	-	79B9580	

Příslušenství			Naložené dveře		Polonaložené dveře		Vložené dveře	
Potisk/ražba:	Nápis:	Barva:	Blum art. číslo:	JAF art. číslo:	Blum art. číslo:	JAF art. číslo:	Blum art. číslo:	JAF art. číslo:
Bez potisku	-	poniklov.	70.1503	78831/0253	-	-	70.1503	78831/0253
		černý onyx	70.1503		-	-	70.1503	
S ražbou	Blum	poniklov.	70.1503.BP	78831/0424	-	-	70.1503.BP	78831/0424
		černý onyx	70.1503.BP	78831/1090	-	-	70.1503.BP	78831/1090



Naložený - K NALISOVÁNÍ

Vložený - INSERTA

Závěsy pro hliníkové rámy 95°

CLIP top BLUMOTION, CLIP top

VRUTY			Naložené dveře		Polonaložené dveře		Vložené dveře	
Varianta:	Pružina:	Barva:	Blum art. číslo:	JAF art. číslo:	Blum art. číslo:	JAF art. číslo:	Blum art. číslo:	JAF art. číslo:
CLIP top pro 973A	ano	poniklov.	71T950AB	78831/1540	71T960AB	78831/1541	-	-
CLIP top	ano	poniklov.	71T950A	76200/0093	71T960A	78831/0577	71T970A	76200/0094
		černý onyx	71T950A	☎	78831/2210	-	78831/2211	-
	ne	poniklov.	70T950A.TL	78831/0928	-	-	-	-
		černý onyx	70T950A.TL	78831/2209	-	-	-	-

Příslušenství			Naložené dveře		Polonaložené dveře		Vložené dveře		
Jednotka BLUMOTION 973A									
Provedení:		Barva:	Blum art. číslo:	JAF art. číslo:	Blum art. číslo:	JAF art. číslo:	Blum art. číslo:	JAF art. číslo:	
Na nasazení		poniklov.	973A0500.01	76200/0173	973A0600	78831/0578	-	-	
Krytka ramínka závěsu									
Potisk/ražba:	Nápis:	Barva:	Blum art. číslo:	JAF art. číslo:	Blum art. číslo:	JAF art. číslo:	Blum art. číslo:	JAF art. číslo:	
Bez potisku	-	poniklov.	70.1553	78831/0453	70.1663	78831/0254	70.1663	78831/0254	
		černý onyx	70.1553	☎	-	-	-	-	
S ražbou	Blum	poniklov.	pravá	70.1553.BP	☎	70.1663.BP	78831/1257	70.1663.BP	78831/1257
			levá				78831/1256		
		černý onyx	pravá	70.1553.BP	☎	70.1663.BP	☎	70.1663.BP	☎
			levá				☎		☎



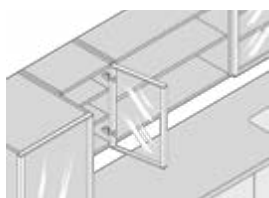
95° Závěs CLIP Top



95° Závěs CLIP Top pro 973A

VRUTY			Naložené dveře		Polonaložené dveře		Vložené dveře	
Varianta:	Pružina:	Barva:	Blum art. číslo:	JAF art. číslo:	Blum art. číslo:	JAF art. číslo:	Blum art. číslo:	JAF art. číslo:
CLIP top BLUMOTION	ano	poniklov.	71B950A	78831/0450	71B960A	78831/0451	71B970A	78831/1104

Příslušenství			Naložené dveře		Polonaložené dveře		Vložené dveře		
Krytka ramínka závěsu									
Potisk/ražba:	Nápis:	Barva:	Blum art. číslo:	JAF art. číslo:	Blum art. číslo:	JAF art. číslo:	Blum art. číslo:	JAF art. číslo:	
Bez potisku	-	poniklov.	70.1553	78831/0453	70.1663	78831/0254	70.1663	78831/0254	
		černý onyx	70.1553	☎	-	-	-	-	
S ražbou	Blum	poniklov.	pravá	70.1553.BP	☎	70.1663.BP	78831/1257	70.1663.BP	78831/1257
			levá				78831/1256		
		černý onyx	pravá	70.1553.BP	☎	70.1663.BP	☎	70.1663.BP	☎
			levá				☎		☎



95° Závěs CLIP top pro alurámečky

Závěsy CRISTALLO 110°

CLIP top BLUMOTION, CLIP top



pro skleněné dveře

CRISTALLO 110°

Varianta:	Pružina:	Barva:	Blum art. číslo:	JAF art. číslo:
CLIP top BLUMOTION	ano	poniklov.	71B4500C	78831/1177
		černý onyx	71B4500C	78831/1176
CLIP top	ano	poniklov.	71T4500C	78831/1241
CLIP top	ne	poniklov.	70T4500CTL	78831/1169



Závěs CRISTALLO 110°

CRISTALLO misková podložka na nalepení

Materiál čela:	Barva:	Blum art. číslo:	JAF art. číslo:
sklo/zrcadlo	matně poniklované	70T4568C	78831/1170
zrcadla	spec. poniklované	70T4568C	78831/1171



CRISTALLO misková podložka na nalepení

CRISTALLO montážní podložka na nalepení

Materiál:	Barva:	Blum art. číslo:	JAF art. číslo:
sklo/zrcadlo	matně poniklované	175M4C20N	78831/1158



CRISTALLO montážní podložka na nalepení

Příslušenství

Krytka ramínka závěsu

Potisk/ražba:	Nápis:	Barva:	Blum art. číslo:	JAF art. číslo:
Bez potisku	-	poniklov.	70.4503	78831/1160
		černý onyx	70.4503	78831/1159
S ražbou	Blum	poniklov.	70.4503.BP	78831/1269



Krytka ramínka závěsu
s ražbou Blum



Krytka ramínka závěsu
bez potisku
Povrch. úprava černý onyx

Úhlové závěsy 125°

CLIP top BLUMOTION, CLIP top

VRUTY			Naložené dveře	
Varianta:	Pružina:	Barva:	Blum art. číslo:	JAF art. číslo:
CLIP top BLUMOTION	ano	poniklov.	71B7550D	78831/1565

K NALISOVÁNÍ			Naložené dveře	
Varianta:	Pružina:	Barva:	Blum art. číslo:	JAF art. číslo:
CLIP top BLUMOTION	ano	poniklov.	71B7580D	

Příslušenství			Naložené dveře	
Krytka ramínka závěsu				
Potisk/ražba:	Nápis:	Barva:	Blum art. číslo:	JAF art. číslo:
Bez potisku	-	poniklov.	70.4503	78831/1160
S ražbou	Blum	poniklov.	70.4503.BP	78831/1269



125° Závěs - VRUTY



125° Závěs - K NALISOVÁNÍ

Závěsy na tenká dvířka

CLIP top BLUMOTION, CLIP top (pro tloušťku 8 - 14 mm)

EXPANDO T			Naložené dveře	
Varianta:	Pružina:	Barva:	Blum art. číslo:	JAF art. číslo:
CLIP top BLUMOTION	ano	poniklov.	71B453T	78831/1164
		černý onyx	71B453T	78831/1163
CLIP top	ano	poniklov.	71T453T	78831/1237
CLIP top	ne	poniklov.	70T453T.TL	78831/1238

Příslušenství			Naložené dveře	
Krytka ramínka závěsu				
Potisk/ražba:	Nápis:	Barva:	Blum art. číslo:	JAF art. číslo:
Bez potisku	-	poniklov.	70.4503	78831/1160
S ražbou	Blum	poniklov.	70.4503.BP	78831/1269



Expando T

Různých konstrukčních situací dosáhneme podle příslušných pozic pro přišroubování

Oblast využití - EXPANDO T

EXPANDO T je v oblasti výroby nábytku vhodný systém pro instalaci kování Blum na tenké materiály čílek

Při dostatečné stabilitě a pevnosti/tvrdomosti lze využít materiály čísel již od tloušťky 8 mm

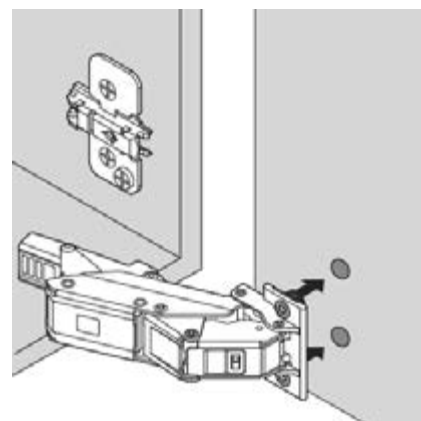
Oblast využití a doporučení pro zpracování

Materiály, testované firmou Blum	Pevnost v příčném tahu (N/mm ²)	Minimální utahovací moment (Nm)
Dřevotřísková deska	> 0,40	1,5
MDF	> 0,60	1,5
Dřevovláknité desky HDF		2
Kompaktní desky HPL		2
Konstrukční materiály z nerostu		2
Přirodní kámen Granit Nero Assoluto		3
Umělý kámen kompozit z křemene		3
Keramické desky		3

Vyloučení záruky

Společnost Blum nepřijímá žádné záruky při využití EXPANDO T v kombinaci s neuvedenými materiály nebo v kombinaci s kování jiných výrobců

Doporučujeme, aby montáž provedl zkušený odborník na výrobu nábytku



Použití pro skleněné dveře

CLIP top BLUMOTION, CLIP top



zrcadlové skříňky s čely a přesahem po celém obvodu

INSERTA		Závěs s velmi zalomeným ramínkem			
Varianta:	Pružina:	Barva:	Blum art. číslo:	JAF art. číslo:	
CLIP top BLUMOTION	ano	poniklov.	71B9790	78831/1254	



Závěs CLIP top BLUMOTION s pružinou - INSERTA

VRUTY		Závěs s velmi zalomeným ramínkem			
Varianta:	Pružina:	Barva:	Blum art. číslo:	JAF art. číslo:	
CLIP top BLUMOTION	ano	poniklov.	71B9750	78831/0572	
CLIP top	ne	poniklov.	70T9750.TL	78831/1258	



Závěs CLIP top bez pružiny - VRUTY

Příslušenství

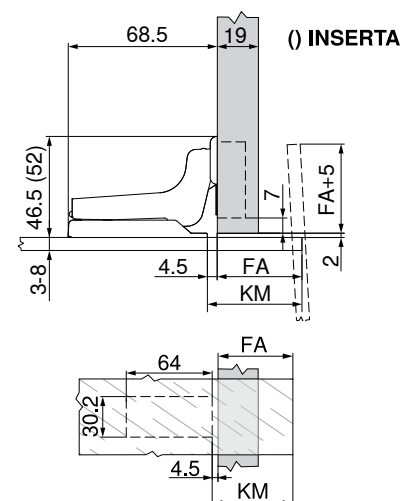
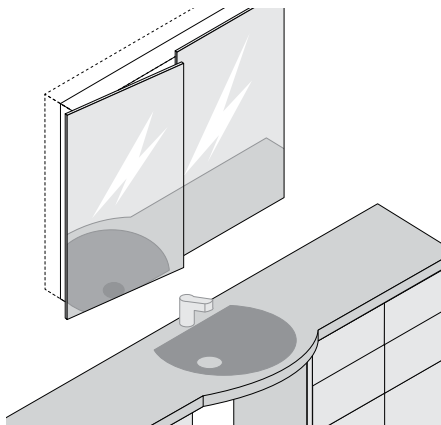
Krytka ramínka závěsu			
Potisk/ražba:	Provedení:	Blum art. číslo:	JAF art. číslo:
Bez potisku		70.1663	78831/0254
S ražbou Blum	pravé levé	70.1663.BP	78831/1257 78831/1256



Krytka ramínka závěsu bez potisku



Krytka ramínka závěsu s ražbou Blum



Závěsy na skleněná a rámová dvířka

CLIP top BLUMOTION, CLIP top (průměr vrtání 26 mm)

VRUTY			Naložené dveře		Polonaložené dveře		Vložené dveře	
Varianta:	Pružina:	Barva:	Blum art. číslo:	JAF art. číslo:	Blum art. číslo:	JAF art. číslo:	Blum art. číslo:	JAF art. číslo:
CLIP top	ano	poniklov.	75T4100	76200/0096	75T4200	78831/1542	75T4300	78831/1099



94° Závěs CLIP top pro skleněné dveře

Krytka misky závěsu pro skleněné dveře

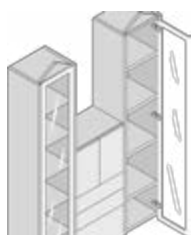
Barva:	Provedení:	Blum art. číslo:	JAF art. číslo:
černá	kulatá	84.4140	78831/1546
	oválná	84.4120	78831/1547
chrom	kulatá	84.4140	76200/0112
	oválná	84.4120	78831/1550
matný nikl	kulatá	84.4140	76200/0111
	oválná	84.4120	76200/0110



Minizávěs

použití na rámové dveře (průměr vrtání 26 mm)

VRUTY			Naložené dveře		Polonaložené dveře		Vložené dveře	
Varianta:	Pružina:	Barva:	Blum art. číslo:	JAF art. číslo:	Blum art. číslo:	JAF art. číslo:	Blum art. číslo:	JAF art. číslo:
CLIP top	ano	poniklov.	71T0550	78831/1543	71T0650	78831/1551	71T0750	78831/1544



94° Závěs CLIP top minizávěs

Příslušenství			Naložené dveře		Polonaložené dveře		Vložené dveře	
Jednotka BLUMOTION			BLUMOTION 971A		BLUMOTION 970A		BLUMOTION 970A	
Provedení:	Barva:	Blum art. číslo:	JAF art. číslo:	Blum art. číslo:	JAF art. číslo:	Blum art. číslo:	JAF art. číslo:	
Na zavrtání	prachově šedá	-	-	970A1002	78831/0768	970A1002	78831/0768	
Krytka ramínka závěsu			Potisk/ražba:		Nápis:		Barva:	
Bez potisku	-	poniklov.	70.1553	78831/0453	70.1553	78831/0453	70.1553	78831/0453



Blumotion 970A



70.1553

Přehled úhlových situací

CLIP top BLUMOTION, CLIP top



Detailní přehled a využití úhlových závěsů naleznete v Katalogu a tech. příručce Blum 2022/2023. Viz tabulka níže.

ÚHEL	VLOŽENÉ	POLONALOŽENÉ	NALOŽENÉ	PLNĚ NALOŽENÉ	POKOS
Využití úhlového závěsu – standardní					
50°	N° 25 119	N° 54 119	N° 10 121	N° 45 123	N° 61 119
45°	N° 24 121	N° 53 119	N° 9 121	N° 44 123	N° 60 119
40°	N° 23 119	N° 108 122	N° 8 122	N° 43 122	N° 109 123
35°	N° 22 125	N° 52 125	N° 7 125	N° 42 126	N° 59 125
30°	N° 21 125	N° 51 125	N° 6 125	N° 41 126	N° 58 125
25°	N° 20 124	N° 50 124	N° 5 129	N° 40 126	N° 57 124
20°	N° 19 129	N° 49 129	N° 4 129	N° 39 131	N° 56 129
15°	N° 18 128	N° 48 128	N° 3 131	N° 38 131	N° 55 128
10°	N° 17 130	N° 47 130	N° 2 130	N° 37 131	
5°	N° 16 133	N° 46 133	N° 1 133	N° 36 133	
-5°	N° 15 133			N° 35 133	
-10°	N° 14 135			N° 34 135	
-15°	N° 13 134			N° 33 135	
-20°	N° 12 134			N° 32 134	
-25°	N° 11 136			N° 31 137	
-30°				N° 30 136	
-35°				N° 29 136	
-40°				N° 28 138	
-45°				N° 27 138	
-50°				N° 26 138	
Využití úhlového závěsu – standardní					
15°	N° 117 141		N° 113 141		
10°	N° 116 141		N° 112 141		
5°	N° 115 140		N° 111 141		
-5°	N° 114 140		N° 110 140		
Využití úhlového závěsu – standardní					
CRISTALLO – využití závěsu pro úhlové situace					
15°	N° 105 143		N° 102 143		
10°	N° 104 143		N° 101 143		
5°	N° 103 142		N° 100 143		
-5°	N° 106 142		N° 107 142		

Úhlové závěsy +45°

CLIP top BLUMOTION, CLIP top

INSERTA			Polonaložený I		Naložený II		Plně naložený III	
Varianta:	Pružina:	Barva:	Blum art. číslo:	JAF art. číslo:	Blum art. číslo:	JAF art. číslo:	Blum art. číslo:	JAF art. číslo:
CLIP top BLUMOTION	ano	poniklov. černý onyx	79B9698		79B3598	78831/1554	79B9498	
			79B9698		79B3598		-	-

VRUTY			Polonaložený I		Naložený II		Plně naložený III	
Varianta:	Pružina:	Barva:	Blum art. číslo:	JAF art. číslo:	Blum art. číslo:	JAF art. číslo:	Blum art. číslo:	JAF art. číslo:
CLIP top BLUMOTION	ano	poniklov.	79B9658	76200/0104	79B3558	76200/0102	79B9458	76200/0103
CLIP top	ne	poniklov.	78A9658.T	78831/1157	78T5550	78831/1199	78A9458.T	

Úhel otevření		40°			45°			50°		
	Označení:	Zvýšení:	Blum art. číslo:	JAF art. číslo:	Zvýšení:	Blum art. číslo:	JAF art. číslo:	Zvýšení:	Blum art. číslo:	JAF art. číslo:
Vložené	Závěs:	+45° úhlový závěs polonaložený No.23			+45° úhlový závěs naložený No.24			+45° úhlový závěs polonaložený No.25		
	Mont. podložka:	9 mm	175H7190	76200/0042	18 mm	175H7190.22	78831/1577	9 mm	175H7190	76200/0030
	Úhlový klín:	-5°	171A5500	76200/0031	-	-	-	+5°	171A5070	76200/0042
Polo-naložené	Závěs:	+45° úhlový závěs plně naložený No.108			+45° úhlový závěs polonaložený No.53			+45° úhlový závěs polonaložený No.54		
	Mont. podložka:	9 mm	175H7190	76200/0042	0 mm	173H7100	78831/0573	0 mm	173H7100	78831/0573
	Úhlový klín:	+5°	171A5040	76200/0029	-	-	-	+5°	171A5010	76200/0028
Naložené	Závěs:	+45° úhlový závěs plně naložený No.8			+45° úhlový závěs naložený No.9			+45° úhlový závěs naložený No.10		
	Mont. podložka:	6 mm	175H9160	76200/0043	0 mm	173H7100	78831/0573	0 mm	173H7100	78831/0573
	Úhlový klín:	-5°	171A5500	76200/0031	-	-	-	+5°	171A5010	76200/0028
Plně-naložené	Závěs:	+45° úhlový závěs plně naložený No.43			+45° úhlový závěs plně naložený No.44			+45° úhlový závěs plně naložený No.45		
	Mont. podložka:	0 mm	173H7100	78831/0573	6 mm	175H9160	76200/0043	0 mm	173H7100	78831/0573
	Úhlový klín:	-5°	171A5500	76200/0031	-	-	-	+5°	171A5070	76200/0030
Pokos	Závěs:	+45° úhlový závěs plně naložený No.109			+45° úhlový závěs polonaložený No.60			+45° úhlový závěs polonaložený No.61		
	Mont. podložka:	9 mm	175H7190	76200/0042	0 mm	173H7100	78831/0573	0 mm	173H7100	78831/0573
	Úhlový klín:	+5°	171A5010	76200/0028	-	-	-	+5°	171A5010	76200/0028

Úhlové závěsy +30°

CLIP top BLUMOTION, CLIP top



Polonaložený - INSERTA



Naložený - INSERTA



Plně naložený - INSERTA

INSERTA			Polonaložený	Naložený	Plně naložený		
Varianta:	Pružina:	Barva:		Blum art. číslo:	JAF art. číslo:	Blum art. číslo:	JAF art. číslo:
CLIP top BLUMOTION	ano	poniklov.		79B9596		79B9496	

VRUTY			Polonaložený	Naložený	Plně naložený		
Varianta:	Pružina:	Barva:		Blum art. číslo:	JAF art. číslo:	Blum art. číslo:	JAF art. číslo:
CLIP top BLUMOTION	ano	poniklov.		79B9556	78831/1273	79B9456	78831/1555
CLIP top	ne	poniklov.		78A9556.T	78831/1556	78A9456.T	78831/1557



Naložený - VRUTY



Plně naložený - VRUTY

Úhel otevření		25°			30°			35°		
	Označení:	Zvýšení:	Blum art. číslo:	JAF art. číslo:	Zvýšení:	Blum art. číslo:	JAF art. číslo:	Zvýšení:	Blum art. číslo:	JAF art. číslo:
Vložené	Závěs:	+30° úhlový závěs naložený No.20			+30° úhlový závěs naložený No.21			+30° úhlový závěs naložený No.22		
	Mont. podložka:	9 mm	175H7190	76200/0042	18 mm	175H7190.22	78831/1577	18 mm	175H7190.22	78831/1577
	Úhlový klín:	-5°	171A5500	76200/0031	-	-	-	+5°	171A5010	76200/0028
Polo-naložené	Závěs:	+30° úhlový závěs naložený No.50			+30° úhlový závěs naložený No.51			+30° úhlový závěs naložený No.52		
	Mont. podložka:	0 mm	173H7100	78831/0573	9 mm	175H7190	76200/0042	0 mm	173H7100	78831/0573
	Úhlový klín:	-5°	171A5500	76200/0031	-	-	-	+5°	171A5070	76200/0030
Naložené	Závěs:				+30° úhlový závěs naložený No.6			+30° úhlový závěs naložený No.7		
	Mont. podložka:				0 mm	173H7100	78831/0573	0 mm	173H7100	78831/0573
	Úhlový klín:				-	-	-	+5°	171A5010	76200/0028
Plně-naložené	Závěs:	+30° úhlový závěs plně naložený No.40			+30° úhlový závěs plně naložený No.41			+30° úhlový závěs plně naložený No.42		
	Mont. podložka:	0 mm	173H7100	78831/0573	6 mm	175H9160	76200/0043	0 mm	173H7100	78831/0573
	Úhlový klín:	-5°	171A5500	76200/0031	-	-	-	+5°	171A5070	76200/0030
Pokos	Závěs:	+30° úhlový závěs naložený No.57			+30° úhlový závěs naložený No.58			+30° úhlový naložený No.59		
	Mont. podložka:	9 mm	175H7190	76200/0042	3 mm	173H7130	76200/0032	0 mm	173H7100	78831/0573
	Úhlový klín:	-5°	171A5500	76200/0031	-	-	-	+5°	171A5040	76200/0029

Úhlové závěsy +20°

CLIP top BLUMOTION, CLIP top



INSERTA			Polonaložený	Naložený	
Varianta:	Pružina:	Barva:		Blum art. číslo:	JAF art. číslo:
CLIP top BLUMOTION	ano	poniklov.		79B9595	

VRUTY			Polonaložený	Naložený	
Varianta:	Pružina:	Barva:		Blum art. číslo:	JAF art. číslo:
CLIP top BLUMOTION	ano	poniklov.		79B9555	78831/1558
CLIP top	ne	poniklov.		78A9555.T	78831/1559



Naložený - INSERTA



Naložený - VRUTY

Úhel otevření		15°			20°			25°		
	Označení:	Zvýšení:	Blum art. číslo:	JAF art. číslo:	Zvýšení:	Blum art. číslo:	JAF art. číslo:	Zvýšení:	Blum art. číslo:	JAF art. číslo:
Vložené	Závěs:	+20° úhlový závěs naložený No.18			+20° úhlový závěs naložený No.19					
	Mont. podložka:	9 mm	175H7190	76200/0042	18 mm	175H7190.22	78831/1577			
	Úhlový klín:	-5°	171A5500	76200/0031	-	-	-			
Polo-naložené	Závěs:	+20° úhlový závěs naložený No.48			+20° úhlový závěs naložený No.49					
	Mont. podložka:	3 mm	173H7130	76200/0032	9 mm	175H7190	76200/0042			
	Úhlový klín:	-5°	171A5500	76200/0031	-	-	-			
Naložené	Závěs:				+20° úhlový závěs naložený No.4			+20° úhlový závěs naložený No.5		
	Mont. podložka:				0 mm	173H7100	78831/0573	0 mm	173H7100	78831/0573
	Úhlový klín:				-	-	-	+5°	171A5010	76200/0028
Pokos	Závěs:	+20° úhlový závěs naložený No.55			+20° úhlový závěs naložený No.56					
	Mont. podložka:	0 mm	175H7100	78831/0573	6 mm	175H9160	76200/0043			
	Úhlový klín:	-5°	171A5500	76200/0031	-	-	-			

Úhlové závěsy +15°

CLIP top BLUMOTION, CLIP top

INSERTA			Polonaložený	Naložený	
Varianta:	Pružina:	Barva:		Blum art. číslo:	JAF art. číslo:
CLIP top BLUMOTION	ano	poniklov.		79B9494	78831/1560

VRUTY			Polonaložený	Naložený	
Varianta:	Pružina:	Barva:		Blum art. číslo:	JAF art. číslo:
CLIP top BLUMOTION	ano	poniklov.		79B9454	78831/1561
CLIP top	ne	poniklov.		78A9454.T	



Naložený - INSERTA



Naložený - VRUTY

Úhel otevření		10°			15°			20°		
	Označení:	Zvýšení:	Blum art. číslo:	JAF art. číslo:	Zvýšení:	Blum art. číslo:	JAF art. číslo:	Zvýšení:	Blum art. číslo:	JAF art. číslo:
Vložené	Závěs:	+15° úhlový závěs naložený No.17								
	Mont. podložka:	18 mm	175H7190.22	78831/1577						
	Úhlový klín:	-5°	171A5500	76200/0031						
Polo-naložený	Závěs:	+15° úhlový závěs naložený No.47								
	Mont. podložka:	18 mm	175H7190.22	78831/1577						
	Úhlový klín:	-5°	171A5500	76200/0031						
Naložený	Závěs:	+15° úhlový závěs naložený No.2			+15° úhlový závěs naložený No.3					
	Mont. podložka:	0 mm	173H7100	78831/0573	9 mm	175H7190	76200/0042			
	Úhlový klín:	-5°	171A5500	76200/0031	-	-	-			
Plně-naložený	Závěs:	+15° úhlový závěs naložený No.37			+15° úhlový závěs naložený No.38			+15° úhlový závěs naložený No.39		
	Mont. podložka:	0 mm	173H7100	78831/0573	6 mm	175H9160	76200/0043	0 mm	173H7100	78831/0573
	Úhlový klín:	-5°	171A5500	76200/0031	-	-	-	+5°	171A5070	76200/0030

Úhlové závěsy $\pm 5^\circ$

CLIP top BLUMOTION, CLIP top



INSERTA			Naložené dveře		Polonaložené dveře		Vložené dveře	
Varianta:	Pružina:	Barva:	Blum art. číslo:	JAF art. číslo:	Blum art. číslo:	JAF art. číslo:	Blum art. číslo:	JAF art. číslo:
CLIP top BLUMOTION	ano	poniklov.	71B9590	78831/1534	71B9690	78831/1535	71B9790	78831/1254
		černý onyx	71B9590		71B9690		71B9790	
CLIP top	ano	poniklov.	71T9590B		71T9690B		71T9790B	

VRUTY			Naložené dveře		Polonaložené dveře		Vložené dveře	
Varianta:	Pružina:	Barva:	Blum art. číslo:	JAF art. číslo:	Blum art. číslo:	JAF art. číslo:	Blum art. číslo:	JAF art. číslo:
CLIP top BLUMOTION	ano	poniklov.	71B9550	78831/0570	71B9650	78831/0571	71B9750	78831/0572
CLIP top	ano	poniklov.	71T9550	78831/0758	71T9650	78831/1536	71T9750	78831/1537
CLIP top	ne	poniklov.	70T9550.TL	78831/0767	70T9650.TL		70T9750.TL	78831/1258
		černý onyx	70T9550.TL	78831/1087	70T9650.TL		70T9750.TL	78831/1259

Úhel otevření		-5°			5°		
	Označení:	Zvýšení:	Blum art. číslo:	JAF art. číslo:	Zvýšení:	Blum art. číslo:	JAF art. číslo:
Vložené	Závěs:	$\pm 5^\circ$ úhlový závěs polonaložený No.15		$\pm 5^\circ$ úhlový závěs vložený No.16			
	Mont. podložka:	0 mm	173H7100	78831/0573	0 mm	173H7100	78831/0573
	Úhlový klín:	-5°	171A5500	76200/0031	$+5^\circ$	171A5010	76200/0028
Polo-naložené	Závěs:	$\pm 5^\circ$ úhlový závěs polonaložený No.46		$\pm 5^\circ$ úhlový závěs polonaložený No.46			
	Mont. podložka:	0 mm	173H7100	78831/0573	0 mm	173H7100	78831/0573
	Úhlový klín:	$+5^\circ$	171A5070	76200/0030	$+5^\circ$	171A5070	76200/0030
Naložené	Závěs:	$\pm 5^\circ$ úhlový závěs naložený No.1		$\pm 5^\circ$ úhlový závěs naložený No.1			
	Mont. podložka:	0 mm	173H7100	78831/0573	0 mm	173H7100	78831/0573
	Úhlový klín:	$+5^\circ$	171A5010	76200/0028	$+5^\circ$	171A5010	76200/0028
Plně-naložené	Závěs:	$\pm 5^\circ$ úhlový závěs naložený No.35		$\pm 5^\circ$ úhlový závěs naložený No.36			
	Mont. podložka:	0 mm	173H7100	78831/0573	0 mm	173H7100	78831/0573
	Úhlový klín:	-5°	171A5500	76200/0031	$+5^\circ$	171A5010	76200/0028



Naložený - INSERTA



Polonaložený - INSERTA



Vložený - INSERTA

Úhlové závěsy -15°

CLIP top BLUMOTION, CLIP top

INSERTA			Polonaložený		Naložený		Plně naložený	
Varianta:	Pružina:	Barva:					Blum art. číslo:	JAF art. číslo:
CLIP top BLUMOTION	ano	poniklov.					79B3493	78831/1590

VRUTY			Polonaložený		Naložený		Plně naložený	
Varianta:	Pružina:	Barva:					Blum art. číslo:	JAF art. číslo:
CLIP top BLUMOTION	ano	poniklov.					79B3453	78831/1591
CLIP top	ne	poniklov.					78A5453.T	78831/1592



Plně naložený - INSERTA



Plně naložený - VRUTY

Úhel otevření		-10°			-15°			-20°		
	Označení:	Zvýšení:	Blum art. číslo:	JAF art. číslo:	Zvýšení:	Blum art. číslo:	JAF art. číslo:	Zvýšení:	Blum art. číslo:	JAF art. číslo:
Vložené	Závěs:	-15° úhlový závěs plně naložený No.14		-15° úhlový závěs plně naložený No.13		-15° úhlový závěs plně naložený No.12				
	Mont. podložka:	9 mm	175H7190	76200/0042	18 mm	175H7190.22	78831/1577	6 mm	175H9160	76200/0043
	Úhlový klín:	$+5^\circ$	171A5070	76200/0030	-	-	-	-5°	171A5500	76200/0031
Plně naložené	Závěs:	-15° úhlový závěs plně naložený No.34		-15° úhlový závěs plně naložený No.33		-15° úhlový závěs plně naložený No.32				
	Mont. podložka:	0 mm	173H7100	78831/0573	0 mm	173H7100	78831/0573	0 mm	173H7100	78831/0573
	Úhlový klín:	$+5^\circ$	171A5010	76200/0028	-	-	-	-5°	171A5500	76200/0031

Úhlové závěsy -30°

CLIP top BLUMOTION, CLIP top

INSERTA			Naložený			Plně naložený	
Varianta:	Pružina:	Barva:	Blum art. číslo:	JAF art. číslo:			
CLIP top BLUMOTION	ano	poniklov.	79B3491				

VRUTY			Naložený			Plně naložený	
Varianta:	Pružina:	Barva:	Blum art. číslo:	JAF art. číslo:			
CLIP top BLUMOTION	ano	poniklov.	79B3451	78831/1562			
CLIP top	ne	poniklov.	78A5451.T	78831/1563			



Plně naložený - INSERTA



Plně naložený - VRUTY

Úhel otevření		-25°			-30°			-35°		
	Označení:	Zvýšení:	Blum art. číslo:	JAF art. číslo:	Zvýšení:	Blum art. číslo:	JAF art. číslo:	Zvýšení:	Blum art. číslo:	JAF art. číslo:
Vložené	Závěs:	-35° úhlový závěs plně naložený No.11								
	Mont. podložka:	9 mm	175H7190	76200/0042						
	Úhlový klín:	+5°	171A5070	76200/0030						
Polo-naložené	Závěs:	-35° úhlový závěs plně naložený No.31			-35° úhlový závěs plně naložený No.30			-35° úhlový závěs plně naložený No.29		
	Mont. podložka:	0 mm	173H7100	78831/0573	3 mm	173H7130	76200/0032	0 mm	173H7100	78831/0573
	Úhlový klín:	+5°	171A5040	76200/0029	-	-	-	-5°	171A5500	76200/0031

Úhlové závěsy -45°

CLIP top BLUMOTION, CLIP top

INSERTA			Plně naložený	
Varianta:	Pružina:	Barva:	Blum art. číslo:	JAF art. číslo:
CLIP top BLUMOTION	ano	poniklov.	79B3490	

VRUTY			Plně naložený	
Varianta:	Pružina:	Barva:	Blum art. číslo:	JAF art. číslo:
CLIP top BLUMOTION	ano	poniklov.	79B3450	78831/1009
CLIP top	ne	poniklov.	78A5450.T	78831/1564

KLÍN +5°			
Zvýšení (mm):	Barva:	Blum art. číslo:	JAF art. číslo:
0,8	poniklov.	171A5010	76200/0028
3	poniklov.	171A5040	76200/0029
6	poniklov.	171A5070	76200/0030

KLÍN -5°			
Zvýšení (mm):	Barva:	Blum art. číslo:	JAF art. číslo:
6	poniklov.	171A5500	76200/0031



Plně naložený - INSERTA



Klín +5°



Klín -5°

Úhel otevření		-40°			-45°			-50°		
	Označení:	Zvýšení:	Blum art. číslo:	JAF art. číslo:	Zvýšení:	Blum art. číslo:	JAF art. číslo:	Zvýšení:	Blum art. číslo:	JAF art. číslo:
Plně naložený	Závěs:	-35° úhlový závěs plně naložený No.28								
	Mont. podložka:	0 mm	173H7100	78831/0573	3 mm	173H7130	76200/0032	0 mm	173H7100	78831/0573
	Úhlový klín:	+5°	171A5040	76200/0029	-	-	-	-5°	171A5500	76200/0031

Krytka ramínka závěsu

Potisk/ražba:	Nápis:	Barva:	Blum art. číslo:	JAF art. číslo:
Bez potisku*	-	poniklov.	70.1553	78831/0453
		černý onyx	70.1553	78831/1566
Bez potisku**	-	poniklov.	70.1503	78831/0253
		černý onyx	70.1503	
Bez potisku***	-	poniklov.	70.1663	78831/0254
		černý onyx	70.1663	78831/1526
S ražbou*	Blum	poniklov.	70.1553.BP	
S ražbou**	Blum	poniklov.	70.1503.BP	78831/0424
		černý onyx	70.1503.BP	78831/1090
S ražbou***	Blum	poniklov.	70.1663.BP	



Krytky s ražbou



Krytky bez potisku

Provedení misky: INSERTA, VRUTY

* pro závěsy:

+45° závěs (polonaložený, plně naložený, s mini miskou, na sklo)

+30° závěs (naložený, plně naložený)

+20° závěs (naložený)

+15° závěs (plně naložený)

±5° závěs (naložený, polonaložený, s mini miskou, na sklo)

-15° závěs (plně naložený)

-30° závěs (plně naložený)

-45° závěs (plně naložený)

95° závěs na silná dvířka

95° závěs na úzký hliníkový rámeček

94° závěs na úzký DT rámeček (s mini miskou)

94° závěs na skleněné dveře

** pro závěsy

110° závěs

107° závěs

60° závěs

95° závěs na slepý úhel

*** pro závěsy:

110°, 107°, 95° pro silné dveře, 95° na hliníkový rámeček, pro všechny

polonaložené a vložené provedení závěsů

±5° závěs (polonaložený, vložený)

Krytka misky závěsu

Závěs:	Barva:	Blum art. číslo:	JAF art. číslo:
CLIP top BLUMOTION	poniklov.	70T3504	76200/0084
	černý onyx	70T3504	78831/1091
CLIP top*	poniklov.	70T3504	76200/0084
	černý onyx	70T3504	78831/1091
CLIP top**	poniklov.	70T1504	76200/0083
	černý onyx	70T1504	78831/1567



70T3504



70T1504

Krytka určena pro misky závěsu: na vruty, expando, k nalisování

* pro závěsy 110°, 107°, 95° a všechny úhlové závěsy v provedení BLUMOTION

** pro závěsy 100° a pro všechny úhlové závěsy v provedení CLIP top

Podložka pod misku závěsu

Závěs:	Zvýšení:	Blum art. číslo:	JAF art. číslo:
CLIP top BLUMOTION	1,5 mm	70T3507.21	78831/1552

Provedení misky: VRUTY

Závěsy: 110°, 107°



70T3507.21

Příslušenství

CLIP top BLUMOTION, CLIP top

TIP-ON pro dvířka

Provedení:	Barva:	Blum art. číslo:	JAF art. číslo:
Zkrácená délka bez pružiny	platinově šedá	956.1004	78831/0546
	hedvábná bílá	956.1004	78831/0547
	karbonově černá	956.1004	78831/2218
Prodloužená délka bez pružiny	platinově šedá	956A1004	78831/0549
	hedvábná bílá	956A1004	78831/0550
	karbonově černá	956A1004	78831/2159
Prodloužená délka s pružinou	platinově šedá	956A1006	78831/0909
	hedvábná bílá	956A1006	78831/0910
	karbonově černá	956A1006	78831/2219

Provedení misky: INSERTA, VRUTY



šedá
Zkrácená délka pro závěsy bez pružiny



bílá
Prodloužená délka pro závěsy bez pružiny



černá
Prodloužená délka pro závěsy s pružinou

Adaptační podložka

Provedení:	Barva:	Blum art. číslo:	JAF art. číslo:
Krátká verze (přímá)	platinově šedá	956.1201	78831/0540
	hedvábná bílá	956.1201	78831/0541
	karbonově černá	956.1201	78831/2220
Dlouhá verze (přímá)	platinově šedá	956A1201	78831/0543
	hedvábná bílá	956A1201	78831/0544
	karbonově černá	956A1201	78831/2165
Dlouhá verze (křížová)	platinově šedá	956A1501	78831/0769



Krátká verze
Přímý adaptér



Dlouhá verze
Přímý adaptér



Dlouhá verze
Křížový adaptér

BLUMOTION 973A

Provedení:	Barva:	Blum art. číslo:	JAF art. číslo:
Závěs s rovným ramínkem (naložený)	poniklované	973A0500.01	76200/0173
Závěs se zalomeným ramínkem (polonalož.)	poniklované	973A0600	78831/0578
Závěs se silně zalomeným ramínkem (vložený)	poniklované	973A0700	78831/0957
170° závěs	poniklované	973A6000	78831/0417



Pro závěs naložený



Pro závěs polonaložený



Pro závěs vložený



Závěs 170°

BLUMOTION 971A - v křížové adaptační podložce

Konstrukční výška (mm):	Barva:	Blum art. číslo:	JAF art. číslo:
25	poniklované	971A0500	78831/1568
35	poniklované	971A2500	



BLUMOTION 971A - v křížové adaptační podložce

Konstrukční výška (mm):	Barva:	Blum art. číslo:	JAF art. číslo:
25	poniklované	971A05E0	



BLUMOTION 971A - v křížové adaptační podložce

Konstrukční výška (mm):	Barva:	Blum art. číslo:	JAF art. číslo:
25	poniklované	971A0700	



BLUMOTION 970A - na zavrtání, k pantové straně korpusu

Materiál:	Barva:	Blum art. číslo:	JAF art. číslo:
plast	prachově šedá	970A1002	78831/0768



BLUMOTION 970. - na zavrtání, proti pantové straně korpusu

Materiál:	Barva:	Blum art. číslo:	JAF art. číslo:
plast	prachově šedá	970.1002	76200/0022



Omezovač úhlu otevření

Úhel otevření:	Závěs:	Blum art. číslo:	JAF art. číslo:
86°	110°	70T3553	78831/0813
92°	125°	70T7553	78831/1175
92°	155°	70T7553.09	78831/1174
110°	155°	70T7553	78831/1175
130°	170°	70.6103	78831/1553

Provedení misky: INSERTA, VRUTY, K NALISOVÁNÍ



70T3553



70.6103



70T7553.09
70T7503N

Montážní podložky - křížové

CLIP top BLUMOTION, CLIP top

Křížová montážní podložka na vrut s excentrem

Zvýšení (mm):	Výška (mm):	Barva:	Blum art. číslo:	JAF art. číslo:
0	8,5	poniklov.	173H7100	78831/0573
		černý onyx	173H7100	78831/1573
3	11,5	poniklov.	173H7130	76200/0032
		černý onyx	173H7130	78831/1599

- montáž se šrouby do dřevotřísky \varnothing 3,5 mm nebo \varnothing 4 mm
- s výškovým nastavením excentrem ± 2 mm



INSERTA křížová montážní podložka

Zvýšení (mm):	Výška (mm):	Barva:	Blum art. číslo:	JAF art. číslo:
0	8,5	poniklov.	174H7100I	78831/0248
3	11,5	poniklov.	174H7130I	78831/1574

- montáž bez použití náradí, s technikou samostatného dovírání
- s výškovým nastavením excentrem ± 2 mm



Křížová montážní podložka EXPANDO

Zvýšení (mm):	Výška (mm):	Barva:	Blum art. číslo:	JAF art. číslo:
0	8,5	poniklov.	174E6100.01	78831/0479
3	11,5	poniklov.	174E6130.01	78831/0480

- montáž s předmontovanými systémovými šrouby s rozpěrkami (EXPANDO)
- s výškovým nastavením ± 2 mm



Křížová montážní podložka EXPANDO s excentrem

Zvýšení (mm):	Výška (mm):	Barva:	Blum art. číslo:	JAF art. číslo:
0	8,5	poniklov.	174H7100E	76200/0038
		černý onyx	174H7100E	78831/1095
3	11,5	poniklov.	174H7130E	78831/1112
		černý onyx	174H7130E	78831/1575

- montáž s předmontovanými systémovými šrouby s rozpěrkami (EXPANDO)
- s výškovým nastavením excentrem ± 2 mm



Křížová montážní podložka EXPANDO s excentrem (montáž proti sobě)

Zvýšení (mm):	Výška (mm):	Barva:	Blum art. číslo:	JAF art. číslo:
0	8,5	poniklov.	174H710ZE	78831/1011
0	8,5	černý onyx	174H710ZE	78831/2216
3	11,5	poniklov.	174H713ZE	

- montáž s předmontovanými systémovými šrouby s rozpěrkami (EXPANDO)
- s výškovým nastavením excentrem ± 2 mm



Montážní podložky - křížové

CLIP top BLUMOTION, CLIP top



Křížová montážní podložka na vrut s excentrem

Zvýšení (mm):	Výška (mm):	Barva:	Blum art. číslo:	JAF art. číslo:
0	8,5	poniklov.	175H7100	76200/0041
3	11,5	poniklov.	175H7130	78831/1576
9	17,5	poniklov.	175H7190	76200/0042
18	26,5	poniklov.	175H7190.22	78831/1577

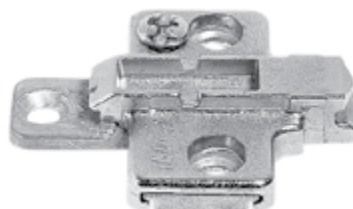
- montáž se šrouby do dřevotřísky ø 3,5 mm nebo ø 4 mm
- s výškovým nastavením ±2mm



Křížová montážní podložka na vrut s excentrem

Zvýšení (mm):	Výška (mm):	Barva:	Blum art. číslo:	JAF art. číslo:
0	8,5	poniklov.	175H9100	
3	11,5	poniklov.	175H9130	
6	14,5	poniklov.	175H9160	76200/0043
		černý onyx	175H9160	
9	17,5	poniklov.	175H9190	
18	26,5	poniklov.	175H9190.22	78831/0251

- montáž se systémovými šrouby ø 6 mm nebo ø 14,5 mm
- s výškovým nastavením ±2mm



Křížová montážní podložka na vrut

Zvýšení (mm):	Výška (mm):	Barva:	Blum art. číslo:	JAF art. číslo:
0	8,5	poniklov.	173L6100	76200/0033
0	8,5	černý onyx	173L6100	78831/2214
3	11,5	poniklov.	173L6130	76200/0034
3	11,5	černý onyx	173L6130	78831/2217

- montáž se šrouby do dřevotřísky ø 3,5 mm nebo ø 4 mm
- s výškovým nastavením ±3mm



Křížová montážní podložka na euro vrut

Zvýšení (mm):	Výška (mm):	Barva:	Blum art. číslo:	JAF art. číslo:
0	8,5	poniklov.	173L8100	76200/0035
3	11,5	poniklov.	173L8130	76200/0036

- montáž s předmontovanými systémovými šrouby ø 6 mm
- s výškovým nastavením ±3mm



Montážní podložky - křížové

CLIP top BLUMOTION, CLIP top

Křížová montážní podložka s euro vrutem (montáž proti sobě)

Zvýšení (mm):	Výška (mm):	Barva:	Blum art. číslo:	JAF art. číslo:
0	8,5	poniklov.	173L8100.21	78831/1578

- montáž s předmontovanými systémovými šrouby \varnothing 6 mm
- s výškovým nastavením ± 3 mm



Křížová montážní podložka k nalisování

Zvýšení (mm):	Výška (mm):	Barva:	Blum art. číslo:	JAF art. číslo:
0	8,5	poniklov.	174L6100.05	
3	11,5	poniklov.	174L6130.05	

- montáž nalisováním s našroubovanými čepy
- s výškovým nastavením ± 3 mm



Křížová montážní podložka s euro vrutem

Zvýšení (mm):	Výška (mm):	Barva:	Blum art. číslo:	JAF art. číslo:
0	8,5	poniklov.	173L8300	76200/0037
3	11,5	poniklov.	173L8330	78831/1579

- montáž s předmontovanými systémovými šrouby \varnothing 6 mm
- s výškovým nastavením ± 3 mm



Křížová montážní podložka s euro vrutem

Zvýšení (mm):	Výška (mm):	Barva:	Blum art. číslo:	JAF art. číslo:
0	8,5	poniklov.	175L8100	
3	11,5	poniklov.	175L8130	
9	17,5	poniklov.	175L8190	
11	19,5	poniklov.	175L8190.21	78831/1580

- montáž se systémovými šrouby \varnothing 6 mm nebo \varnothing 14,5 mm
- s výškovým nastavením ± 2 mm



Montážní podložky - přímé

CLIP top BLUMOTION, CLIP top



Přímá montážní podložka na vrut s excentrem

Zvýšení (mm):	Výška (mm):	Barva:	Blum art. číslo:	JAF art. číslo:
0	8,5	poniklov.	175H3100	78831/0247
		černý onyx	175H3100	78831/1089
3	11,5	poniklov.	175H3130	78831/1570
		černý onyx	175H3130	

- montáž se šrouby do dřevotřísky ø 3,5 mm
- s výškovým nastavením excentrem ±2mm



Přímá montážní podložka EXPANDO s excentrem

Zvýšení (mm):	Výška (mm):	Barva:	Blum art. číslo:	JAF art. číslo:
0	8,5	poniklov.	177H3100E	76200/0045
		černý onyx	177H3100E	78831/1589
3	11,5	poniklov.	177H3130E	78831/1281

- montáž s předmontovanými speciálními šrouby s rozpěrkami (EXPANDO)
- s výškovým nastavením excentrem ±2mm



Přímá montážní podložka na euro vrut s excentrem

Zvýšení (mm):	Výška (mm):	Barva:	Blum art. číslo:	JAF art. číslo:
0	8,5	poniklov.	175H4100	78831/1571
3	11,5	poniklov.	175H4130	

- montáž s předmontovanými systémovými šrouby ø 6 x 8,9 mm s rozpěrkami (EXPANDO)
- s výškovým nastavením excentrem ±2mm



Přímá montážní podložka na euro vrut s excentrem (montáž proti sobě)

Zvýšení (mm):	Výška (mm):	Barva:	Blum art. číslo:	JAF art. číslo:
0	8,5	poniklov.	175H410Z	

- montáž s předmontovanými systémovými šrouby ø 6 x 8,9 mm s rozpěrkami (EXPANDO)
- s výškovým nastavením excentrem ±2mm



Přímá montážní podložka k nalisování s excentrem

Zvýšení (mm):	Výška (mm):	Barva:	Blum art. číslo:	JAF art. číslo:
0	8,5	poniklov.	177H3100	78831/1572
		černý onyx	177H3100	
3	11,5	poniklov.	177H3130	
		černý onyx	177H3130	

- montáž nalisováním se šroubovacími čepy
- s výškovým nastavením excentrem ±2mm



Závěsy MODUL - 100° závěs

system montáže nasunutím

VRUTY			Naložené dveře		Polonaložené dveře		Vložené dveře	
Varianta:	Pružina:	Barva:	Blum art. číslo:	JAF art. číslo:	Blum art. číslo:	JAF art. číslo:	Blum art. číslo:	JAF art. číslo:
MODUL	ano	poniklov.	91M2550	76200/0113	91M2650	76200/0115	91M2750	76200/0116

Příslušenství			Naložené dveře		Polonaložené dveře		Vložené dveře	
Krytka ramínka závěsu								
Potisk/ražba:	Nápis:	Barva:	Blum art. číslo:	JAF art. číslo:	Blum art. číslo:	JAF art. číslo:	Blum art. číslo:	JAF art. číslo:
Bez potisku	-	poniklov.	90M2503	78831/1531	90M2603	78831/1581	90M2603	78831/1581
S ražbou	Blum	poniklov.	90M2503.BP		90M2603.BP		90M2603.BP	



100° Závěs - naložené dveře



100° Závěs - polonaložené dveře



100° Závěs - vložené dveře

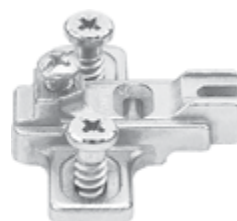
MODUL - Závěs pro slepý úhel

VRUTY			Vložené dveře	
Varianta:	Pružina:	Barva:	Blum art. číslo:	JAF art. číslo:
MODUL	ano	poniklov.	99B9550	78831/1139

Křížová montážní podložka s euro vrutem pro slepý úhel

Zvýšení (mm):	Výška (mm):	Barva:	Blum art. číslo:	JAF art. číslo:
0	12,2	poniklov.	199.8130	78831/1140

- montáž s předmontovanými systémovými šrouby ø 6 mm
- s výškovým nastavením ±2mm



Závěs pro slepý úhel

Příslušenství			Vložené dveře	
Krytka ramínka závěsu				
Potisk/ražba:	Nápis:	Barva:	Blum art. číslo:	JAF art. číslo:
Bez potisku	-	poniklov.	90M2503	78831/1531
S ražbou	Blum	poniklov.	90M2503.BP	

Lednicový závěs

VRUTY			Naložené dveře	
Varianta:	Pružina:	Barva:	Blum art. číslo:	JAF art. číslo:
MODUL	ano	poniklov.	91K9550	78831/0269
MODUL	ano	černý onyx	91K9550	78831/2213



Lednicový závěs

Příslušenství				
Speciální montážní podložka jen pro závěs na lednicová dvířka				
Zvýšení (mm):	Výška (mm):	Barva:	Blum art. číslo:	JAF art. číslo:
0	10,3	poniklov.	194K6100E	78831/0252
0	10,3	černý onyx	194K6100E	78831/2215



Křížová montážní podložka na vrut

Zvýšení (mm):	Výška (mm):	Barva:	Blum art. číslo:	JAF art. číslo:
0	8,3	poniklov.	193L6100	76200/0047
3	11,3	poniklov.	193L6130	

- montáž se šrouby do dřevotřísky \varnothing 3,5 mm nebo \varnothing 4 mm
- s výškovým nastavením ± 3 mm



Křížová montážní podložka EXPANDO

Zvýšení (mm):	Výška (mm):	Barva:	Blum art. číslo:	JAF art. číslo:
0	8,3	poniklov.	194E6100.ED	76200/0048
3	11,3	poniklov.	194E6130.ED	

- montáž s předmontovanými speciálními šrouby s rozpěrkami (EXPANDO)
- s výškovým nastavením ± 2 mm



Křížová montážní podložka s euro vrutem

Zvýšení (mm):	Výška (mm):	Barva:	Blum art. číslo:	JAF art. číslo:
0	8,3 mm	poniklov.	193L8100	78831/1127
3	11,3 mm	poniklov.	193L8130	

- montáž s předmontovanými systémovými šrouby \varnothing 6 mm
- s výškovým nastavením excentrem ± 3 mm



Krytka ramínka závěsu

100° Závěs

Potisk/ražba:	Nápis:	Barva:	Blum art. číslo:	JAF art. číslo:
Bez potisku	-	poniklov.	90M2503	78831/1531
Bez potisku	-	poniklov.	90M2603	78831/1581



Krytka misky závěsu

Závěs:	Barva:	Blum art. číslo:	JAF art. číslo:
MODUL	poniklov.	70T3504	76200/0084
	černý onyx	70T3504	78831/1091

- jen pro lednicový a slepý závěs







BOX SYSTÉMY / VÝSUVY

LEHKÝ CHOD A VYSOKÝ KOMFORT



VÝSUV LEGRABOX



VÝSUV MERIVOBX



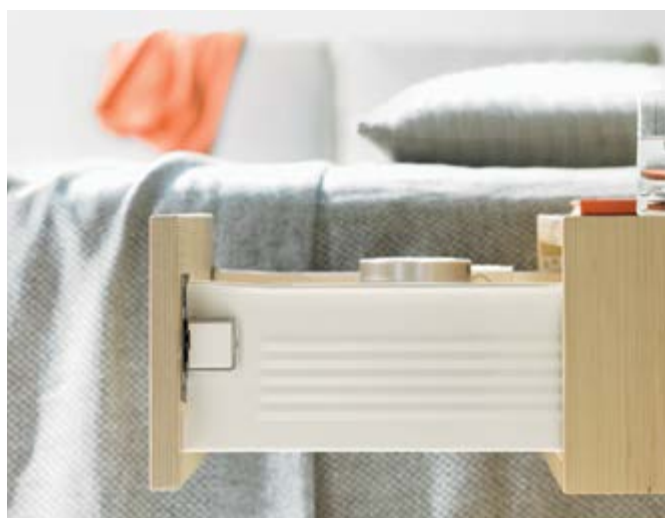
VÝSUV ANTARO



VÝSUV MOVENTO



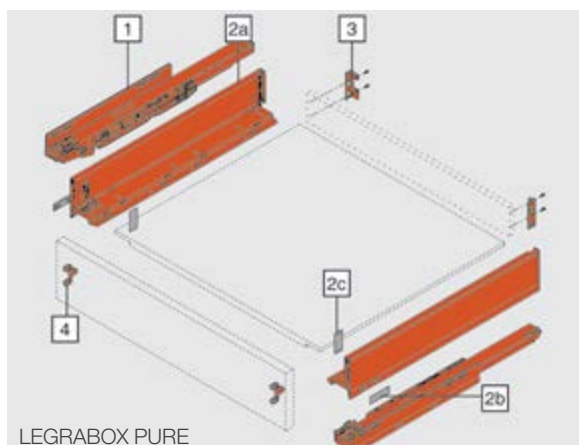
VÝSUV TANDEM



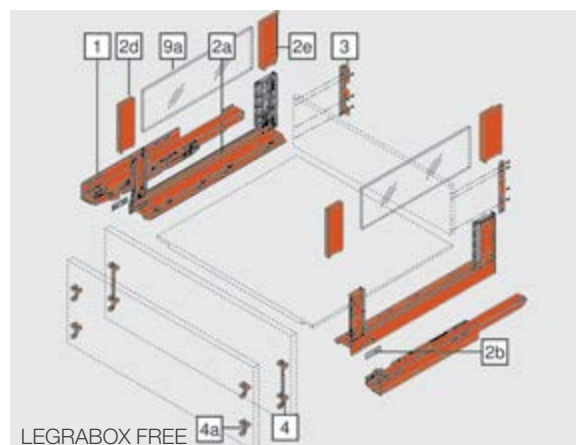
VÝSUV METABOX

Výsuv LEGRABOX

sestava bočnic s příslušenstvím



LEGRABOX PURE



LEGRABOX FREE

Bočnice - N		LEGRABOX pure							
		Hedvábně bílá matná		Karbonově černá matná		Orion šedá matná		Nerez ocel (anti-fingerprint)	
Délka:	Blum art. číslo:	JAF art. číslo:	Blum art. číslo:	JAF art. číslo:	Blum art. číslo:	JAF art. číslo:	Blum art. číslo:	JAF art. číslo:	
400 mm	770N4002S	78831/1596	770N4002S	78831/1939	770N4002S	78831/1390	-	-	
450 mm	770N4502S	78831/0597	770N4502S	78831/1940	770N4502S	78831/0601	770N4502I	78831/1438	
500 mm	770N5002S	78831/0598	770N5002S	78831/1941	770N5002S	78831/0602	770N5002I	78831/1440	
550 mm	770N5502S	78831/1393	770N5502S	78831/1942	770N5502S	78831/1391	-	-	

Složení: 1x Bočnice pravá/levá, 2x Vnější krytka s raženým logem Blum, 2x Krytka

Bočnice - M		LEGRABOX pure							
		Hedvábně bílá matná		Karbonově černá matná		Orion šedá matná		Nerez ocel (anti-fingerprint)	
Délka:	Blum art. číslo:	JAF art. číslo:	Blum art. číslo:	JAF art. číslo:	Blum art. číslo:	JAF art. číslo:	Blum art. číslo:	JAF art. číslo:	
270 mm	770M2702S	78831/0818	770M2702S	78831/1943	770M2702S	78831/0619	770M2702I	78831/1441	
300 mm	770M3002S	78831/0604	770M3002S	78831/1944	770M3002S	78831/0620	770M3002I	78831/1442	
350 mm	770M3502S	78831/0605	770M3502S	78831/1945	770M3502S	78831/0621	770M3502I	78831/1444	
400 mm	770M4002S	78831/0606	770M4002S	78831/1946	770M4002S	78831/0622	770M4002I	78831/1446	
450 mm	770M4502S	78831/0607	770M4502S	78831/1947	770M4502S	78831/0623	770M4502I	78831/0972	
500 mm	770M5002S	78831/0608	770M5002S	78831/1948	770M5002S	78831/0624	770M5002I	78831/0973	
550 mm	770M5502S	78831/0609	770M5502S	78831/1949	770M5502S	78831/0625	770M5502I	78831/0974	
600 mm	770M6002S	78831/0610	770M6002S	78831/1950	770M6002S	78831/0626	770M6002I		
650 mm	770M6502S	78831/0820	770M6502S	78831/1951	770M6502S	78831/0819	770M6502I		

Složení: 1x Bočnice pravá/levá, 2x Vnější krytka s raženým logem Blum, 2x Krytka

Bočnice - K		LEGRABOX pure							
		Hedvábně bílá matná		Karbonově černá matná		Orion šedá matná		Nerez ocel (anti-fingerprint)	
Délka:	Blum art. číslo:	JAF art. číslo:	Blum art. číslo:	JAF art. číslo:	Blum art. číslo:	JAF art. číslo:	Blum art. číslo:	JAF art. číslo:	
300 mm	770K3002S	78831/0604	770K3002S	78831/1952	770K3002S		-	-	
350 mm	770K3502S	78831/0627	770K3502S	78831/1953	770K3502S	78831/0637	770K3502I		
400 mm	770K4002S	78831/0628	770K4002S	78831/1954	770K4002S	78831/0638	770K4002I		
450 mm	770K4502S	78831/0629	770K4502S	78831/1955	770K4502S	78831/0639	770K4502I		
500 mm	770K5002S	78831/0630	770K5002S	78831/1956	770K5002S	78831/0640	770K5002I	78831/1450	
550 mm	770K5502S	78831/0631	770K5502S	78831/1957	770K5502S	78831/0641	770K5502I	78831/1452	
600 mm	770K6002S	78831/0610	770K6002S	78831/1958	770K6002S	78831/1376	-	-	

Složení: 1x Bočnice pravá/levá, 2x Vnější krytka s raženým logem Blum, 2x Krytka

Výsuv LEGRABOX

sestava bočnic s příslušenstvím

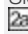



		LEGRABOX pure							
		Bočnice - C		Karbonově černá matná		Orion šedá matná		Nerez ocel (anti-fingerprint)	
		Hedvábně bílá matná		Karbonově černá matná		Orion šedá matná		Nerez ocel (anti-fingerprint)	
Délka:	Blum art. číslo:	JAF art. číslo:	Blum art. číslo:	JAF art. číslo:	Blum art. číslo:	JAF art. číslo:	Blum art. číslo:	JAF art. číslo:	
270 mm	770C2702S	78831/0642	770C2702S	78831/1959	770C2702S	78831/0658	770C2702I	78831/1464	
300 mm	770C3002S	78831/0643	770C3002S	78831/1960	770C3002S	78831/0659	770C3002I	78831/1465	
350 mm	770C3502S	78831/0644	770C3502S	78831/1961	770C3502S	78831/0660	770C3502I	78831/1467	
400 mm	770C4002S	78831/0645	770C4002S	78831/1962	770C4002S	78831/0661	770C4002I	78831/1469	
450 mm	770C4502S	78831/0646	770C4502S	78831/1963	770C4502S	78831/0662	770C4502I	78831/0976	
500 mm	770C5002S	78831/0647	770C5002S	78831/1964	770C5002S	78831/0663	770C5002I	78831/0977	
550 mm	770C5502S	78831/0648	770C5502S	78831/1966	770C5502S	78831/0664	770C5502I	78831/0978	
600 mm	770C6002S	78831/0649	770C6002S	78831/1965	770C6002S	78831/0665	770C6002I	☎	
650 mm	770C6502S	78831/0815	770C6502S	78831/1967	770C6502S	78831/0814	770C6502I	☎	

Složení:  1x Bočnice pravá/levá,  2x Vnější krytka s raženým logem Blum,  2x Krytka

		LEGRABOX pure							
		Bočnice - F		Karbonově černá matná		Orion šedá matná		Nerez ocel (anti-fingerprint)	
		Hedvábně bílá matná		Karbonově černá matná		Orion šedá matná		Nerez ocel (anti-fingerprint)	
Délka:	Blum art. číslo:	JAF art. číslo:	Blum art. číslo:	JAF art. číslo:	Blum art. číslo:	JAF art. číslo:	Blum art. číslo:	JAF art. číslo:	
400 mm	770F4002S	78831/1453	770F4002S	78831/1968	770F4002S	78831/1455	770F4002I	78831/1457	
450 mm	770F4502S	78831/0666	770F4502S	78831/1969	770F4502S	78831/0674	770F4502I	78831/1459	
500 mm	770F5002S	78831/0667	770F5002S	78831/1970	770F5002S	78831/0675	770F5002I	78831/1461	
550 mm	770F5502S	78831/0668	770F5502S	78831/1971	770F5502S	78831/0676	770F5502I	78831/1463	
600 mm	770F6002S	78831/0669	770F6002S	78831/1972	770F6002S	78831/0677	770F6002I	☎	
650 mm	770F6502S	78831/0817	770F6502S	78831/1973	770F6502S	78831/0816	770F6502I	☎	

Složení:  1x Bočnice pravá/levá,  2x Vnější krytka s raženým logem Blum,  2x Krytka

		LEGRABOX free							
		Bočnice - C		Karbonově černá matná		Orion šedá matná		Nerez ocel (anti-fingerprint)	
		Hedvábně bílá matná		Karbonově černá matná		Orion šedá matná		Nerez ocel (anti-fingerprint)	
Délka:	Blum art. číslo:	JAF art. číslo:	Blum art. číslo:	JAF art. číslo:	Blum art. číslo:	JAF art. číslo:	Blum art. číslo:	JAF art. číslo:	
350 mm	780C3502S	78831/1037	780C3502S	78831/1985	780C3502S	78831/1036	780C3502I	☎	
400 mm	780C4002S	78831/1040	780C4002S	78831/1986	780C4002S	78831/1039	780C4002I	☎	
450 mm	780C4502S	78831/1043	780C4502S	78831/1987	780C4502S	78831/1042	780C4502I	78831/1473	
500 mm	780C5002S	78831/1046	780C5002S	78831/1988	780C5002S	78831/1045	780C5002I	78831/1474	
550 mm	780C5502S	78831/1049	780C5502S	78831/1989	780C5502S	78831/1048	780C5502I	78831/1475	
600 mm	780C6002S	78831/1052	780C6002S	78831/1990	780C6002S	78831/1051	780C6002I	☎	
650 mm	780C6502S	78831/1285	780C6502S	78831/1991	780C6502S	78831/1286	780C6502I	☎	

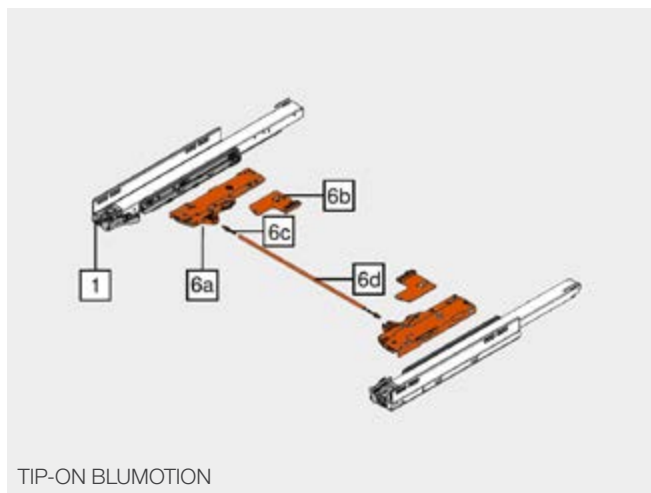
Složení:
 1x Bočnice pravá/levá
 2x Vnější krytka s raženým logem Blum
 2x BOXCOVER vpředu
 2x BOXCOVER vzadu

Zásuvný skleněný prvek

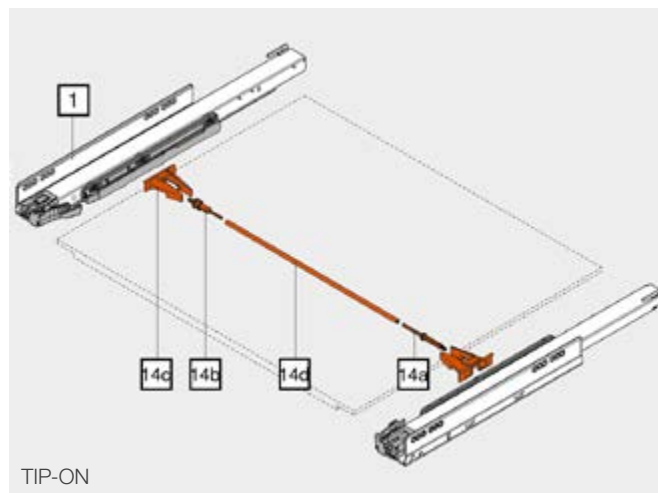
Délka:	500 mm	650 mm
Kódy:	ZE7S388G 78831/1060	ZE7S538G 78831/1292

Výsuv LEGRABOX

korpusové lišty, BLUMOTION / TIP-ON BLUMOTION, příslušenství TIP-ON



TIP-ON BLUMOTION



TIP-ON

	1 BLUMOTION / TIP-ON BLUMOTION				1 TIP-ON			
	do 40 kg		do 70 kg		do 40 kg		do 70 kg	
Délka:	Blum art. číslo:	JAF art. číslo:	Blum art. číslo:	JAF art. číslo:	Blum art. číslo:	JAF art. číslo:	Blum art. číslo:	JAF art. číslo:
270 mm	750.2701S	78831/1142	-	-	750.2701T	78831/0589	-	-
300 mm	750.3001S	78831/1143	-	-	750.3001T	78831/0590	-	-
350 mm	750.3501S	78831/1144	-	-	750.3501T	78831/0591	-	-
400 mm	750.4001S	78831/1145	-	-	750.4001T	78831/0592	-	-
450 mm	750.4501S	78831/1146	753.4501S	78831/1150	750.4501T	78831/0593	753.4501T	☎
500 mm	750.5001S	78831/1147	753.5001S	78831/1151	750.5001T	78831/0594	753.5001T	78831/0779
550 mm	750.5501S	78831/1148	753.5501S	78831/1152	750.5501T	78831/0595	753.5501T	☎
600 mm	750.6001S	78831/1149	753.6001S	78831/1153	750.6001T	-	753.6001T	☎
650 mm	-	-	753.6501S	78831/1154	-	-	753.6501T	☎

Příslušenství korpusových lišt

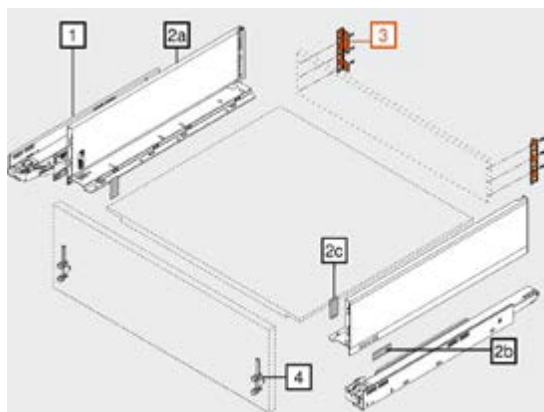
6 Sestava TIP-ON BLUMOTION					14 Sestava synchronizace TIP-ON			
Typ:	Délka:	Hmotnost:	Blum art. číslo:	JAF art. číslo:	Průřez:	Barva:	Blum art. číslo:	JAF art. číslo:
S0	270 - 320 mm	≤ 10 kg	T60L7040	78831/0916	kulatý	prachově šedá	T57.7400.01	78831/0330
S1	270 - 320 mm	> 10 - 20 kg	T60L7140	78831/0752	Složení: 14c 1x Spojka 14b 1x Pojistná spojka proti přetížení 14d 2x Držák			
L1	350 - 750 mm	≤ 20 kg	T60L7340	78831/0753				
L3	350 - 750 mm	15 - 40 kg	T60L7540	78831/0754				
L5	450 - 750 mm	35 - 70 kg	T60L7570	78831/0755	Složení: 6a 2x jednotka TIP-ON (levá /pravá) 6b 2x unašeč (levý/pravý) 6c 2x synchronizační adaptér			

6a Synchronizační hřídel TIP-ON BLUMOTION				14c Synchronizační hřídel TIP-ON			
Průřez:		Blum art. číslo:	JAF art. číslo:	Průřez:		Blum art. číslo:	JAF art. číslo:
kulatý		T60.1125W	78831/0757	kulatý		ZST.1160W	78831/0331
- ke zkrácení - do šířky korpusu 1400 mm - výpočet = LW* - 240 mm				- ke zkrácení - do šířky korpusu 1400 mm - výpočet = LW* - 229 mm			

* Světlá šířka korpusu

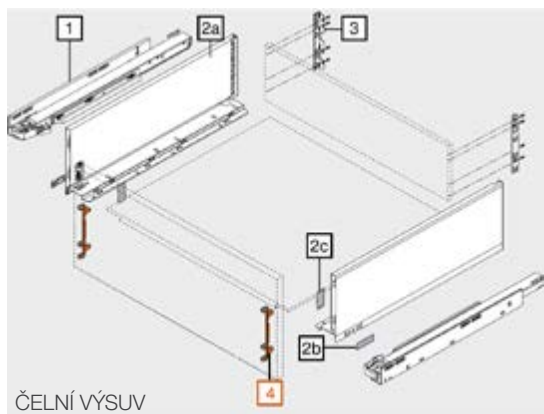
Výsuv LEGRABOX

držáky zad, upevnění čela

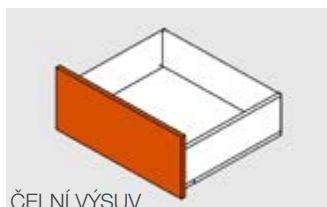


Držáky zad

	Blum art. číslo (pro všechny barvy):	Hedvábně bílá matná	Karbonově černá matná	Orion šedá matná	Níkl
		JAF art. číslo:	JAF art. číslo:	JAF art. číslo:	JAF art. číslo:
N	ZB7N000S	78831/0678	78831/1974	78831/0688	78831/1477
M	ZB7M000S	78831/0679	78831/1975	78831/0689	78831/1479
K	ZB7K000S	78831/0680	78831/1976	78831/0690	78831/1481
C	ZB7C000S	78831/0681	78831/1977	78831/0691	78831/1483
F	ZB7F000S	78831/0682	78831/1978	78831/0692	78831/1485



ČELNÍ VÝSUV

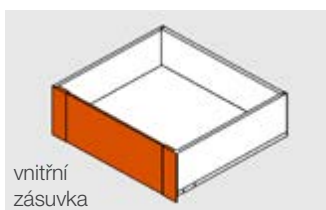
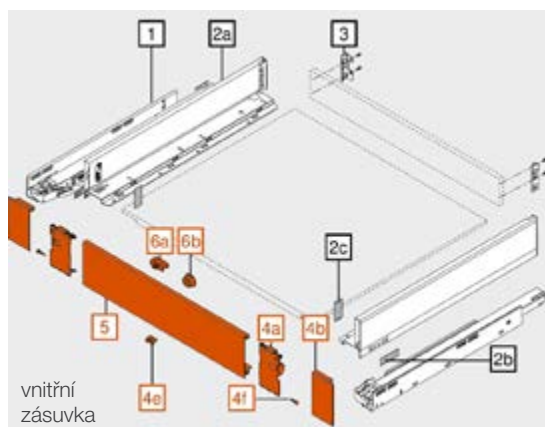


ČELNÍ VÝSUV

Čelní výsuv

4 Upevnění čela

Montáž:	N		M		K		C		F				
Vruty	2x	ZF7N7002 78831/0537	2x	ZF7M7002 78831/0527	2x	ZF7K7002 78831/0525	2x	ZF7C7002 78831/0520	2x	ZF7M7002 78831/0527	+	2x	ZF7C7002 78831/0520
EXPANDO	2x	ZF7N70E2 78831/0693	2x	ZF7M70E2 78831/0694	2x	ZF7K70E2 78831/0695	2x	ZF7C70E2 78831/0696	2x	ZF7M70E2 78831/0694	+	2x	ZF7C70E2 78831/0696
Tenká čela	2x	ZF7N70T2 78831/1185	2x	ZF7M70T2 78831/1184	2x	ZF7K70T2 78831/1183	2x	ZF7C70T2 78831/1182	2x	ZF7M70T2 78831/1184	+	2x	ZF7C70T2 78831/1182
							alternativa		alternativa				
Vruty							4x	ZF7M7002 78831/0527	6x	ZF7M7002 78831/0527			
EXPANDO							4x	ZF7M70E2 78831/0694	6x	ZF7M70E2 78831/0694			
Tenká čela							4x	ZF7M70T2 78831/1184	6x	ZF7M70T2 78831/1184			



Vnitřní zásuvka | M | K

5 Přední díl bez drážky

Hedvábně bílá matná		Karbonově černá matná		Orion šedá matná		Elox (vzhled nerez ocel)	
Blum art. číslo:	JAF art. číslo:	Blum art. číslo:	JAF art. číslo:	Blum art. číslo:	JAF art. číslo:	Blum art. číslo:	JAF art. číslo:
ZV7.1043C01	78831/0706	ZV7.1043C01	78831/1979	ZV7.1043C01	78831/0707	ZV7.1043C01	78831/1487

- na zkrácení: délka 1043 mm, vhodné pro šířku korpusu do 1200 mm, výpočet = LW* - 126 mm

4 Sada předních dílů

	Hedvábně bílá matná		Karbonově černá matná		Orion šedá matná		Nerez ocel (anti-fingerprint)	
	Blum art. číslo:	JAF art. číslo:	Blum art. číslo:	JAF art. číslo:	Blum art. číslo:	JAF art. číslo:	Blum art. číslo:	JAF art. číslo:
M	ZI7.0MS0	78831/0697	ZI7.0MS0	78831/1981	ZI7.0MS0	78831/0698	ZI7.0MI0	78831/1489
K	ZI7.0KS0	78831/1349	ZI7.0KS0	78831/2166	ZI7.0KS0	78831/1350	ZI7.0KI0	78831/1490

Složení: 4a 1x Držák čela (levý/pravý) 4b 1x Krytka vnější (pravá/levá) 4c 1x Držák 4d 4x Vrut

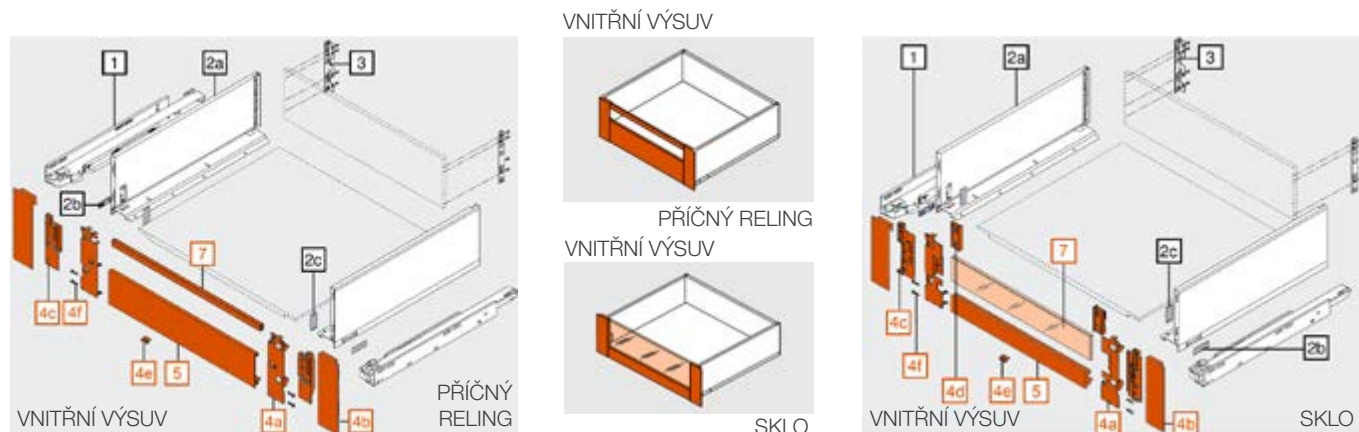
6 Sada unašečů

Hedvábně bílá matná		Karbonově černá matná		Orion šedá matná			
Blum art. číslo:	JAF art. číslo:	Blum art. číslo:	JAF art. číslo:	Blum art. číslo:	JAF art. číslo:		
ZI7.0M07	78831/1491	ZI7.0M07	78831/9571	ZI7.0M07	78831/1588		

Složení: 6a 1x Unašeč 6b 1x Tělo unašeče

Výsuv LEGRABOX

příslušenství pro vnitřní zásuvky



Vnitřní výsuv s příčným relingem | C

5 Přední díl bez drážky							
Hedvábně bílá matná		Karbonově černá matná		Orion šedá matná		Elox (vzhled nerez ocel)	
Blum art. číslo:	JAF art. číslo:	Blum art. číslo:	JAF art. číslo:	Blum art. číslo:	JAF art. číslo:	Blum art. číslo:	JAF art. číslo:
ZV7.1043C01	78831/0706	ZV7.1043C01	78831/1979	ZV7.1043C01	78831/0707	ZV7.1043C01	78831/1487
- výpočet = LW* - 126 mm							

4 Sada předních dílů							
Hedvábně bílá matná		Karbonově černá matná		Orion šedá matná		Nerez ocel (anti-fingerprint)	
Blum art. číslo:	JAF art. číslo:	Blum art. číslo:	JAF art. číslo:	Blum art. číslo:	JAF art. číslo:	Blum art. číslo:	JAF art. číslo:
ZI7.3CS0	78831/0703	ZI7.3CS0	78831/1983	ZI7.3CS0	78831/0704	ZI7.3CI0	78831/1494
Složení: 4a 1x Držák čela (levý/pravý) 4b 1x Krytka vnější (pravá/levá) 4c 1x Krytka vnitřní (pravá/levá) 4e 1x Držák 4f 4x Vrut							

7 Příčný reling							
Hedvábně bílá matná		Karbonově černá matná		Orion šedá matná		Elox (vzhled nerez ocel)	
Blum art. číslo:	JAF art. číslo:	Blum art. číslo:	JAF art. číslo:	Blum art. číslo:	JAF art. číslo:	Blum art. číslo:	JAF art. číslo:
ZR7.1080U	78831/0712	ZR7.1080U	78831/1984	ZR7.1080U	78831/0713	ZR7.1080U	78831/1496
- ke zkrácení; délka: 1080 mm; vhodné na šířku do korpusu 1200 mm; výpočet = LW* - 90 mm							

Vnitřní výsuv se sklem | C

5 Přední díl s drážkou							
Hedvábně bílá matná		Karbonově černá matná		Orion šedá matná		Elox (vzhled nerez ocel)	
Blum art. číslo:	JAF art. číslo:	Blum art. číslo:	JAF art. číslo:	Blum art. číslo:	JAF art. číslo:	Blum art. číslo:	JAF art. číslo:
ZV7.1043MN1	78831/0709	ZV7.1043MN1	78831/1980	ZV7.1043MN1	78831/0710	ZV7.1043MN1	78831/1497
- výpočet = LW* - 126 mm							

4 Sada předních dílů							
Hedvábně bílá matná		Karbonově černá matná		Orion šedá matná		Nerez ocel (anti-fingerprint)	
Blum art. číslo:	JAF art. číslo:	Blum art. číslo:	JAF art. číslo:	Blum art. číslo:	JAF art. číslo:	Blum art. číslo:	JAF art. číslo:
ZI7.2CS0	78831/0700	ZI7.2CS0	78831/1982	ZI7.2CS0	78831/0701	ZI7.2CI0	78831/1498
Složení: 4a 1x Držák čela (levý/pravý) 4b 1x Krytka vnější (pravá/levá) 4c 1x Krytka vnitřní (pravá/levá) 4d 1x Kompenzátor pro nízký zásuvný prvek (pravá/levá) 4e 1x Držák 4f 4x Vrut							

7 Zásuvný skleněný prvek - čiré sklo								
Délka:	600 mm		600 mm		1200 mm		1200 mm	
Provedení:	nízké - 70 mm		vysoké - 138 mm		nízké - 70 mm		vysoké - 138 mm	
	ZE7V482G	78831/0716	ZE7W482G	78831/0720	ZE7V1082G	78831/0718	ZE7W1082G	78831/0722

Výpočet přřezu = LW* - 80 mm

* Světla šířka korpusu

Výsuv LEGRABOX

sady

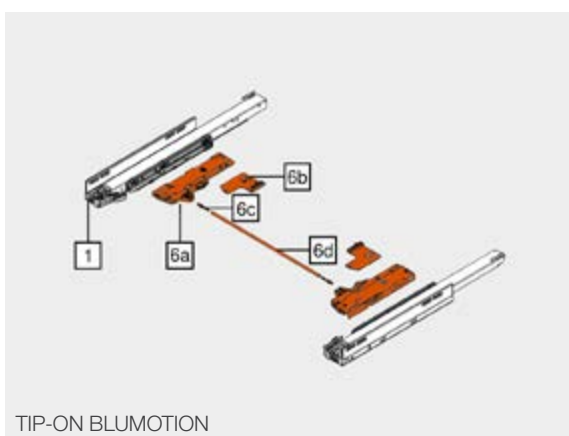


Sady M, C, F / Nosnost 40 kg / BLUMOTION*

LEGRABOX	M		C		F	
Délka \ Barva:	Hedvábně bílá	Orion šedá	Hedvábně bílá	Orion šedá	Hedvábně bílá	Orion šedá
450 mm	78831/9096	78831/9099	78831/9090	78831/9093	78831/9102	78831/9105
500 mm	78831/9097	78831/9100	78831/9091	78831/9094	78831/9103	78831/9106
550 mm	78831/9098	78831/9101	78831/9092	78831/9095	78831/9104	78831/9107
40 kg	Složení sady:					
BLUMOTION	1 pár bočnic LEGRABOX PURE (výška dle zvoleného typu bočnice)					
	1 pár korpusových lišt, typ „S“ (BLUMOTION / TIP-ON BLUMOTION*), nosnost 40 kg.					
	1 pár držáků zad (výška dle zvoleného typu bočnice)					
	Upozornění: Čelní kování nutno objednat samostatně (4-6ks) dle typu zásuvky a systému uchycení.					
	*Pro provedení TIP-ON BLUMOTION nutno doplnit o příslušenství viz níže.					



Příslušenství pro TIP-ON BLUMOTION



TIP-ON BLUMOTION

Příslušenství korpusových lišt

6 Sestava TIP-ON BLUMOTION

Typ:	Délka:	Hmotnost:	Blum art. číslo:	JAF art. číslo:
S0	270 - 320 mm	≤ 10 kg	T60L7040	78831/0916
S1	270 - 320 mm	> 10 - 20 kg	T60L7140	78831/0752
L1	350 - 750 mm	≤ 20 kg	T60L7340	78831/0753
L3	350 - 750 mm	15 - 40 kg	T60L7540	78831/0754
L5	450 - 750 mm	35 - 70 kg	T60L7570	78831/0755

Složení:

6a 2x jednotka TIP-ON (levá /pravá)

6b 2x unašeč (levý/pravý)

6c 2x synchronizační adaptér

6d Synchronizační hřídel TIP-ON BLUMOTION

Průřez:	Blum art. číslo:	JAF art. číslo:
kulatý	T60.1125W	78831/0757

- ke zkrácení
- do šířky korpusu 1400 mm

Výsuv MERIVOBX



MERIVOBX

Bočnice z oceli

Barva:

- hedvábná bílá matná
- indium šedá matná
- orion šedá matná

Charakteristická forma boku

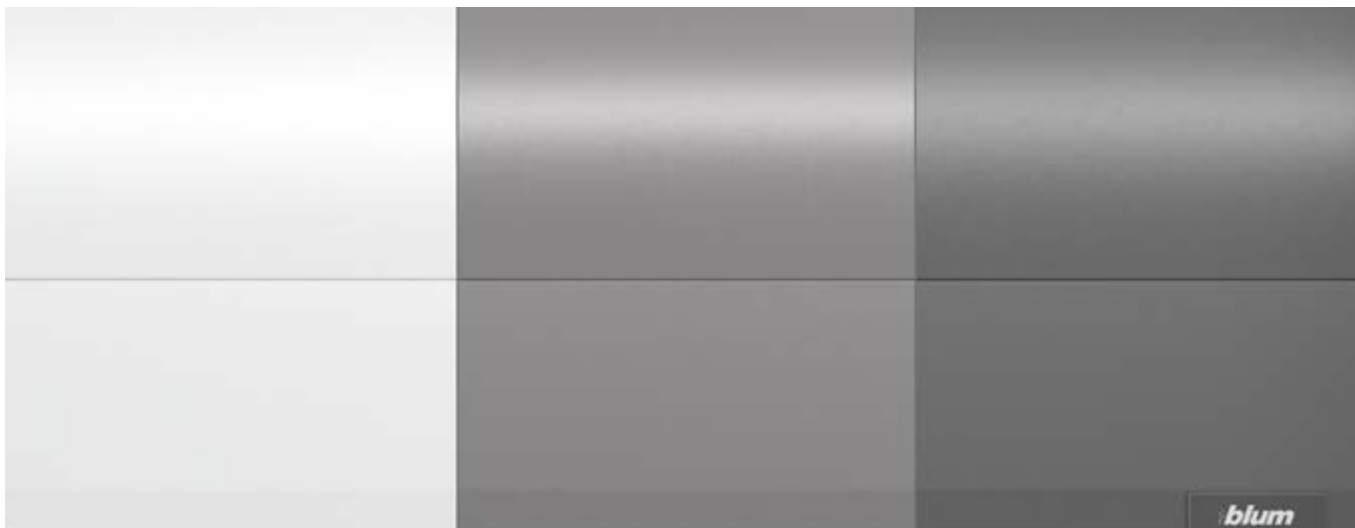
Bočnice uvnitř plochá s líčující krytkou

Synchronizovaný tichý a komfortní chod

Čelo zavěšte v počáteční pozici a pohodlně jej naklapnete s již osazeným výsuvem

Nastavení čela ve třech směrech

Přehled barev:



Hedvábná bílá matná – SW-M

Indium šedá matná – IG-M

Orion šedá matná – OG-M

Výsuv MERIVOBX

přehled typů bočnic



Výška bočnic zásuvka



Výška N
68,5 mm



Výška M
91 mm



Výška K
129 mm

Variety čelního výsuvu



Výška E
192 mm



Výška E
192 mm



Výška E
192 mm

Vnitřní zásuvka



Výška M
91 mm



Výška K
129 mm

Variety vnitřních výsuvů (ilustrační obrázky s BOXCAP)



Výška E
192 mm



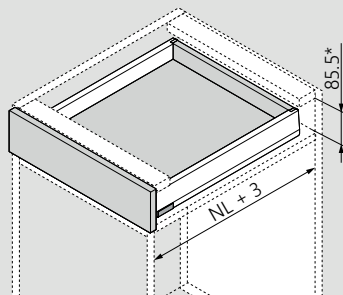
Výška E
192 mm



Výška E
192 mm

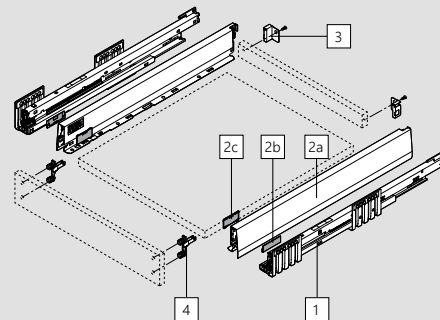
Výsuv MERIVOBX

přehled typů bočnic

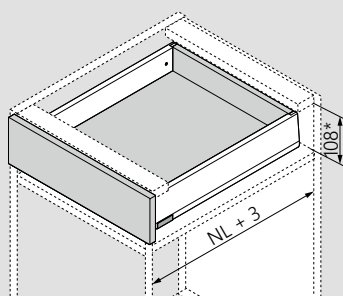


NL Jmenovitá délka

*Včetně nastavení sklonu 2 mm

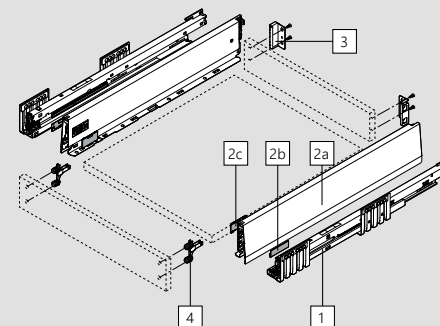


Zásuvka - výška N

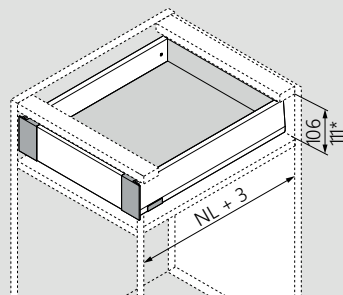


NL Jmenovitá délka

*Včetně nastavení sklonu 2 mm

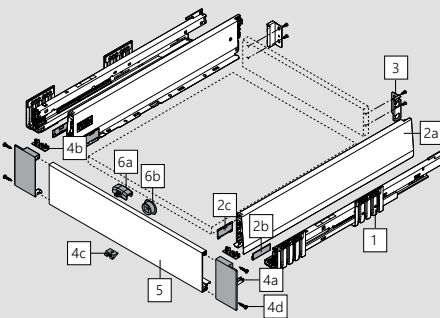


Zásuvka - výška M

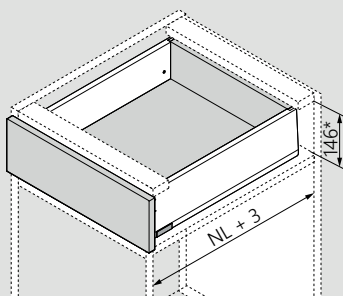


NL Jmenovitá délka

*Včetně nastavení sklonu 2 mm

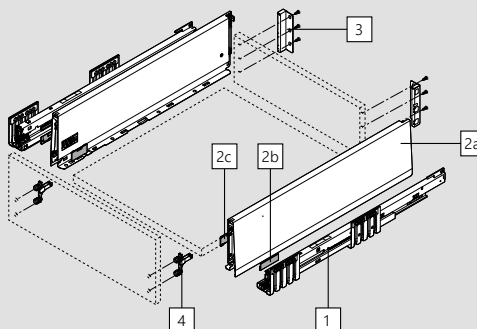


Vnitřní zásuvka - výška M



NL Jmenovitá délka

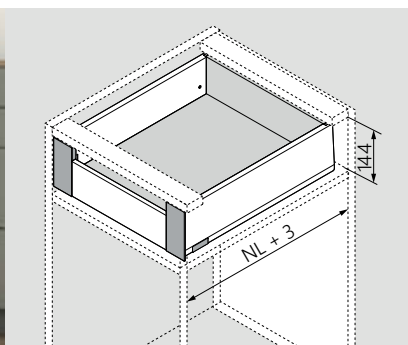
*Včetně nastavení sklonu 2 mm



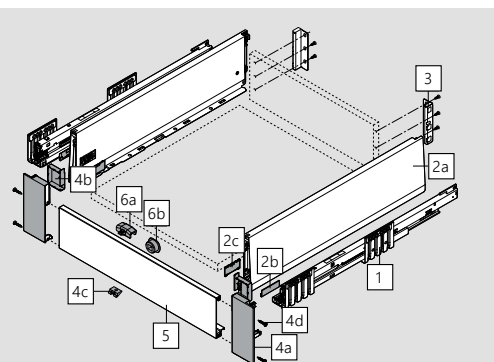
Zásuvka - výška K

Výsuv MERIVOBX

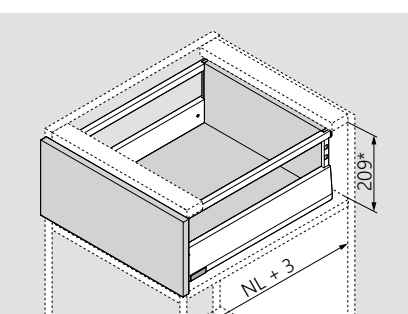
přehled typů bočnic



NL Jmenovitá délka

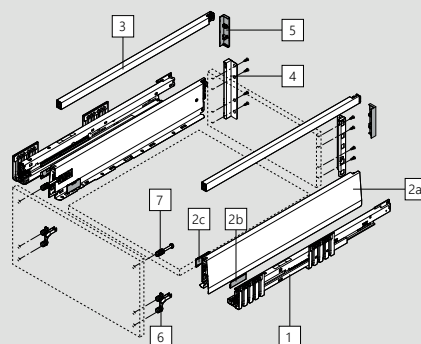


Vnitřní zásuvka - výška K

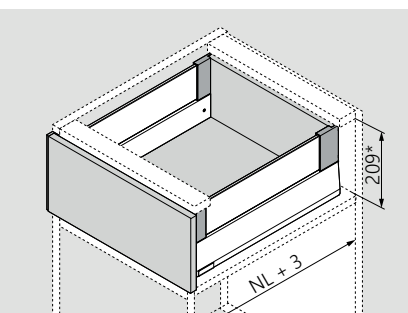


NL Jmenovitá délka

*Včetně nastavení sklonu 2 mm

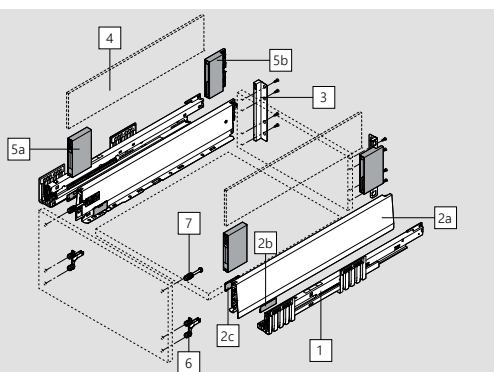


Čelní výsuv – výška E

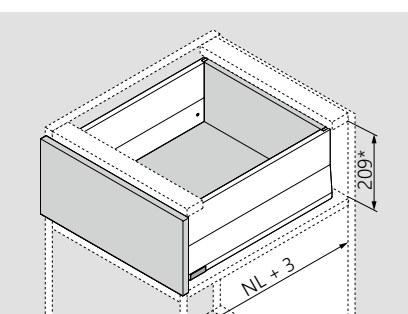


NL Jmenovitá délka

*Včetně nastavení sklonu 2 mm

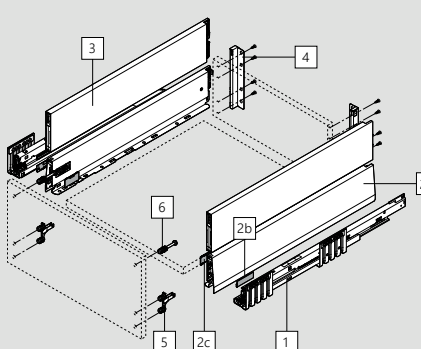


Čelní výsuv BOXCOVER – výška E



NL Jmenovitá délka

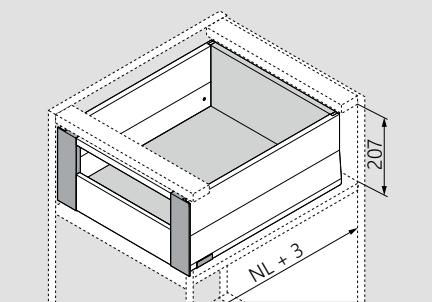
*Včetně nastavení sklonu 2 mm



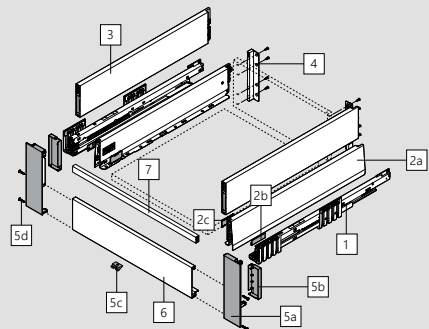
Čelní výsuv BOXCAP – výška E

Výsuv MERIVOBX

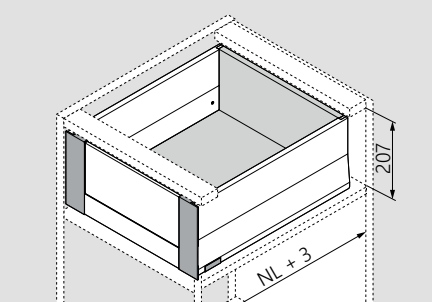
přehled typů bočnic



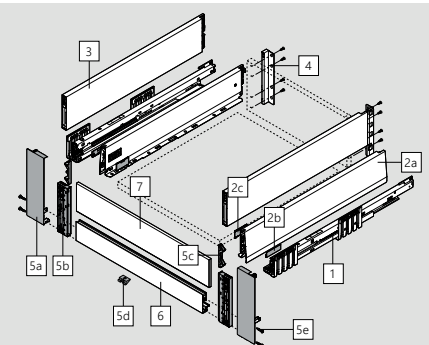
NL Jmenovitá délka



Vnitřní výsuv - výška E



NL Jmenovitá délka



Vnitřní výsuv - výška E



Výsuv MERIVOBX

souprava bočnic - N



SOUPRAVA BOČNIC - N (68,5 mm)

Spojení bočnice s čelem - čelní kování

Spojení bočnice se zadní stěnou - držák zadní stěny

Možnost nastavení výšky

Upevnění dna na bočnici - příšroubováním

Tloušťka materiálu dna - 16 mm

Obsah sady: 1x bočnice pravá/levá
2x vnější krytka s vyraženým logem Blum, (od 1000 ks s možností individuálního potisku)
2x vnitřní krytka

Materiál: ocel

Výška bočnice 68,5 mm

Jmenovitá délka NL:	Barva*:	Blum art. číslo:	JAF art. číslo:
400 mm	bílá - SW-M	470N4002S	78831/1708
400 mm	sv. šedá - IG-M	470N4002S	78831/1706
400 mm	tm. šedá - OG-M	470N4002S	78831/1707
450 mm	bílá - SW-M	470N4502S	78831/1711
450 mm	sv. šedá - IG-M	470N4502S	78831/1709
450 mm	tm. šedá - OG-M	470N4502S	78831/1710
500 mm	bílá - SW-M	470N5002S	78831/1714
500 mm	sv. šedá - IG-M	470N5002S	78831/1712
500 mm	tm. šedá - OG-M	470N5002S	78831/1713
550 mm	bílá - SW-M	470N5502S	78831/1717
550 mm	sv. šedá - IG-M	470N5502S	78831/1715
550 mm	tm. šedá - OG-M	470N5502S	78831/1716

* přehled barev viz strana 54



Výsuv MERIVOBX

souprava bočnic - M

SOUPRAVA BOČNIC - M (91 mm)

Spojení bočnice s čelem - čelní kování

Spojení bočnice se zadní stěnou - držák zadní stěny

Možnost nastavení výšky

Upevnění dna na bočnici - přišroubováním

Tloušťka materiálu dna - 16 mm

Obsah sady: 1x bočnice pravá/levá
2x vnější krytka s vyraženým logem Blum, (od 1000 ks s možností individuálního potisku)
2x vnitřní krytka

Výška bočnice 91 mm

Jmenovitá délka NL:	Barva*:	Blum art. číslo:	JAF art. číslo:
270 mm	bílá - SW-M	470M2702S	78831/1720
270 mm	sv. šedá - IG-M	470M2702S	78831/1718
270 mm	tm. šedá - OG-M	470M2702S	78831/1719
300 mm	bílá - SW-M	470M3002S	78831/1723
300 mm	sv. šedá - IG-M	470M3002S	78831/1721
300 mm	tm. šedá - OG-M	470M3002S	78831/1722
350 mm	bílá - SW-M	470M3502S	78831/1726
350 mm	sv. šedá - IG-M	470M3502S	78831/1724
350 mm	tm. šedá - OG-M	470M3502S	78831/1725
400 mm	bílá - SW-M	470M4002S	78831/1729
400 mm	sv. šedá - IG-M	470M4002S	78831/1727
400 mm	tm. šedá - OG-M	470M4002S	78831/1728
450 mm	bílá - SW-M	470M4502S	78831/1732
450 mm	sv. šedá - IG-M	470M4502S	78831/1730
450 mm	tm. šedá - OG-M	470M4502S	78831/1731
500 mm	bílá - SW-M	470M5002S	78831/1735
500 mm	sv. šedá - IG-M	470M5002S	78831/1733
500 mm	tm. šedá - OG-M	470M5002S	78831/1734
550 mm	bílá - SW-M	470M5502S	78831/1738
550 mm	sv. šedá - IG-M	470M5502S	78831/1736
550 mm	tm. šedá - OG-M	470M5502S	78831/1737
600 mm	bílá - SW-M	470M6002S	78831/1741
600 mm	sv. šedá - IG-M	470M6002S	78831/1739
600 mm	tm. šedá - OG-M	470M6002S	78831/1740

* přehled barev viz strana 54



Výsuv MERIVOBX

souprava bočnic - K



SOUPRAVA BOČNIC - K (129 mm)

Spojení bočnice s čelem - čelní kování

Spojení bočnice se zadní stěnou - držák zadní stěny

Možnost nastavení výšky

Upevnění dna na bočnici - přišroubováním

Tloušťka materiálu dna - 16 mm

Obsah sady: 1x bočnice pravá/levá
2x vnější krytka s vyraženým logem Blum, (od 1000 ks s možností individuálního potisku)
2x vnitřní krytka

Výška bočnice 129 mm

Jmenovitá délka NL:	Barva*:	Blum art. číslo:	JAF art. číslo:
300 mm	bílá - SW-M	470K3002S	78831/1744
300 mm	sv. šedá - IG-M	470K3002S	78831/1742
300 mm	tm. šedá - OG-M	470K3002S	78831/1743
350 mm	bílá - SW-M	470K3502S	78831/1747
350 mm	sv. šedá - IG-M	470K3502S	78831/1745
350 mm	tm. šedá - OG-M	470K3502S	78831/1746
400 mm	bílá - SW-M	470K4002S	78831/1750
400 mm	sv. šedá - IG-M	470K4002S	78831/1748
400 mm	tm. šedá - OG-M	470K4002S	78831/1749
450 mm	bílá - SW-M	470K4502S	78831/1753
450 mm	sv. šedá - IG-M	470K4502S	78831/1751
450 mm	tm. šedá - OG-M	470K4502S	78831/1752
500 mm	bílá - SW-M	470K5002S	78831/1756
500 mm	sv. šedá - IG-M	470K5002S	78831/1754
500 mm	tm. šedá - OG-M	470K5002S	78831/1755
550 mm	bílá - SW-M	470K5502S	78831/1759
550 mm	sv. šedá - IG-M	470K5502S	78831/1757
550 mm	tm. šedá - OG-M	470K5502S	78831/1758
600 mm	bílá - SW-M	470K6002S	78831/1762
600 mm	sv. šedá - IG-M	470K6002S	78831/1760
600 mm	tm. šedá - OG-M	470K6002S	78831/1761



* přehled barev viz strana 54



Výsuv MERIVOBX

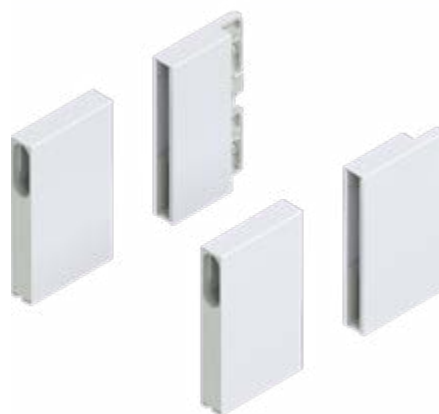
BOXCAP, BOXCOVER

BOXCAP LEVÝ/PRAVÝ - E

Materiál: ocel			
Jmenovitá délka NL:	Barva:	Blum art. číslo:	JAF art. číslo:
270 mm	bílá - SW-M	ZL4.270S.E	78831/1829
270 mm	sv. šedá - IG-M	ZL4.270S.E	78831/1827
270 mm	tm. šedá - OG-M	ZL4.270S.E	78831/1828
300 mm	bílá - SW-M	ZL4.300S.E	78831/1832
300 mm	sv. šedá - IG-M	ZL4.300S.E	78831/1830
300 mm	tm. šedá - OG-M	ZL4.300S.E	78831/1831
350 mm	bílá - SW-M	ZL4.350S.E	78831/1835
350 mm	sv. šedá - IG-M	ZL4.350S.E	78831/1833
350 mm	tm. šedá - OG-M	ZL4.350S.E	78831/1834
400 mm	bílá - SW-M	ZL4.400S.E	78831/1838
400 mm	sv. šedá - IG-M	ZL4.400S.E	78831/1836
400 mm	tm. šedá - OG-M	ZL4.400S.E	78831/1837
450 mm	bílá - SW-M	ZL4.450S.E	78831/1841
450 mm	sv. šedá - IG-M	ZL4.450S.E	78831/1839
450 mm	tm. šedá - OG-M	ZL4.450S.E	78831/1840
500 mm	bílá - SW-M	ZL4.500S.E	78831/1844
500 mm	sv. šedá - IG-M	ZL4.500S.E	78831/1842
500 mm	tm. šedá - OG-M	ZL4.500S.E	78831/1843
550 mm	bílá - SW-M	ZL4.550S.E	78831/1847
550 mm	sv. šedá - IG-M	ZL4.550S.E	78831/1845
550 mm	tm. šedá - OG-M	ZL4.550S.E	78831/1846
600 mm	bílá - SW-M	ZL4.600S.E	78831/1850
600 mm	sv. šedá - IG-M	ZL4.600S.E	78831/1848
600 mm	tm. šedá - OG-M	ZL4.600S.E	78831/1849

BOXCOVER LEVÝ/PRAVÝ - M

Zásuvný prvek 8 mm		
Při výšce čela větší než 455 mm se upínací šroub musí utáhnout – 1,5 až 2 Nm		
Obsah sady:		1x BOXCOVER vpředu pravá/levá 1x BOXCOVER vzadu pravá/levá
Materiál: ocel		
Barva:	Blum art. číslo:	JAF art. číslo:
bílá - SW-M	ZL4M00808	78831/1853
sv. šedá - IG-M	ZL4M00808	78831/1851
tm. šedá - OG-M	ZL4M00808	78831/1852



ZÁSUVNÝ PRVEK ZE SKLA (BOČNÍ) - E

Tloušťka - 8 mm		
POZOR!!!		
Aby se zaručilo bezpečné spojení čela s BOXCOVER, boky skla se před montáží musí očistit (potřebné při výšce čela větší než 455 mm)		
V případě jiných jmenovitých délek NL zkratíte z nejbližšího delšího zásuvného prvku		
Obsah sady: 2x zásuvný prvek ze skla		
Materiál: sklo čiré		
Jmenovitá délka NL:	Blum art. číslo:	JAF art. číslo:
450 mm	ZE4M360G	78831/1854
500 mm	ZE4M410G	78831/1855
550 mm	ZE4M460G	78831/1856
600 mm	ZE4M510G	78831/1857



Výsuv MERIVOBX

korpusové lišty 40, 70 kg



KORPUSOVÁ LIŠTA LEVÁ/PRAVÁ

BLUMOTION / TIP-ON BLUMOTION

Světlá šířka korpusu LW - 126 mm

Materiál: hliník

Jmenovitá délka NL:	Dynamická nosnost:	Blum art. číslo:	JAF art. číslo:
270 mm	40 kg	450.2701B	78831/1769
300 mm	40 kg	450.3001B	78831/1770
350 mm	40 kg	450.3501B	78831/1771
400 mm	40 kg	450.4001B	78831/1772
450 mm	40 kg	450.4501B	78831/1773
500 mm	40 kg	450.5001B	78831/1774
550 mm	40 kg	450.5501B	78831/1775
600 mm	40 kg	450.6001B	78831/1776
450 mm	70 kg	453.4501B	78831/1777
450 mm*	70 kg	453.4501BZ	78831/1781
500 mm	70 kg	453.5001B	78831/1778
500 mm**	70 kg	453.5001BZ	78831/1782
550 mm	70 kg	453.5501B	78831/1779
550 mm***	70 kg	453.5501BZ	78831/1783
600 mm	70 kg	453.6001B	78831/1780

* Kombinovatelné s bočnicí NL 400 mm

** Kombinovatelné s bočnicí NL 450 mm

*** Kombinovatelné s bočnicí NL 500 mm

Korpusové lišty 453.xxx1BZ mají odsazenou zarážku pro možnost použití v kombinaci s odpadkovým košem

Korpusové lišty xxx.xxxB/BZ jsou vybaveny systémem BLUMOTION a připraveny pro systém TIP-ON BLUMOTION.

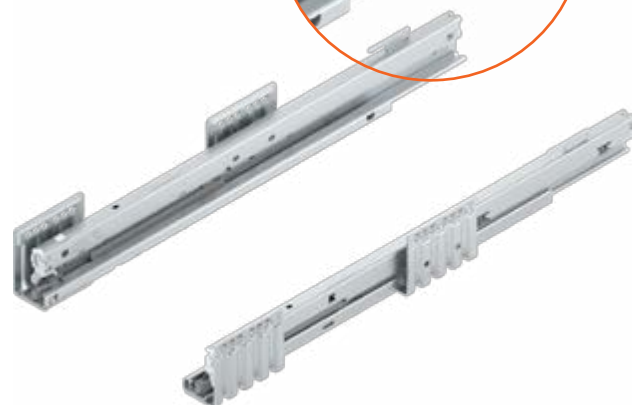
V případě požadavku na provedení TIP-ON BLUMOTION je nutno dokoupit příslušenství pro TIP-ON samostatně.



450-453.XXXX.B



453.XXXX.BZ



Výsuv MERIVOBX

TIP-ON příslušenství



SADA TIP-ON BLUMOTION + UNAŠEČ + ADAPTÉR 1

Jednotka TIP-ON BLUMOTION se vyrábí v různých silných verzích, přizpůsobených svým rozsahem hmotnostem a jmenovitým délkám

Pro jednoduché rozlišení má každé provedení jinou barvu

Unašeč je univerzálně použitelný pro všechny TIP-ON BLUMOTION

Světlá šířka korpusu LW ≥ 297 mm

Obsah sady
1x jednotka TIP-ON BLUMOTION pravá/levá
1x symetrický unašeč TIP-ON BLUMOTION
2x TIP-ON BLUMOTION Synchronizační adaptér

NL (mm):	Dynamická nosnost *:	Typ:	Barva	Blum art. číslo:	JAF art. číslo:
270-300	40 kg ≤10	S0	bílá - SW-M	T60H4040	78831/1890
270-300	40 kg >10-20	S1	sv. šedá - IG-M	T60H4140	78831/1889
350-600	40 kg** ≤20	L1	sv. šedá - IG-M	T60H4340	78831/1891
350-600	40 kg** 15-40	L3	prach. šedá	T60H4540	78831/1892
450-600	70 kg*** 35-70	L5	černá	T60H4570	78831/1893

* Doporučené rozsahy hmotností (celkových hmotností výsuvu) pro optimální otevírací a zavírací funkci

** Kombinovatelné pouze s korpusovou lištou 40 kg

*** Doporučení: kombinujte pouze se 70 kg korpusovou lištou

BOČNÍ STABILIZACE 2

Přídavná stabilizace výsuvů nadměrné šířky

Doporučení: šířka korpusu KB 900 až 1400 mm

Hliníková hřídel vhodná pro šířku korpusu KB 1400mm, na zkrácení

Vhodný pro použití v kombinaci s BLUMOTION, SERVO-DRIVE a TIP-ON BLUMOTION

Žádný potřebný prostor směrem dolů

Přířez - hřídel - světlá šířka

Přířez - ozubená lišta - jmenovitá délka

Šířka korpusu - 1400 mm

Jmenovitá délka NL:	Barva:	Blum art. číslo:	JAF art. číslo:
270-400 mm	prachově šedá	ZS4.400MU	78831/1895
450-650 mm	prachově šedá	ZS4.650MU	78831/1896



TIP-ON BLUMOTION - SYNCHRONIZACE 3

Provedení čtvercové

Materiál: plast

Do světlé šířky 245 - 293 mm	Barva:	Blum art. číslo:	JAF art. číslo:
Přířez = LW - 221 mm	šedá	T60.300D	78831/1894

TIP-ON BLUMOTION - HŘÍDEL SYNCHRONIZACE 4

Provedení kulaté - vnější průměr 6 mm

V kombinaci se 2x T60.000D

Materiál: plast

Délka:	Do světlé šířky korpusu LW:	Barva:	Blum art. číslo:	JAF art. číslo:
1125 mm	1370 mm	šedá	T60.1125W	78831/0757

Přířez = LW - 267 mm

RELING LEVÝ/PRAVÝ - E

Spojení relingu s čelem - nacvaknutím

Materiál: hliník

Jmenovitá délka NL:	Barva:	Blum art. číslo:	JAF art. číslo:
270 mm	bilá - SW-M	ZR4.270RS.E	78831/1805
270 mm	sv. šedá - IG-M	ZR4.270RS.E	78831/1803
270 mm	tm. šedá - OG-M	ZR4.270RS.E	78831/1804
300 mm	bilá - SW-M	ZR4.300RS.E	78831/1808
300 mm	sv. šedá - IG-M	ZR4.300RS.E	78831/1806
300 mm	tm. šedá - OG-M	ZR4.300RS.E	78831/1807
350 mm	bilá - SW-M	ZR4.350RS.E	78831/1811
350 mm	sv. šedá - IG-M	ZR4.350RS.E	78831/1809
350 mm	tm. šedá - OG-M	ZR4.350RS.E	78831/1810
400 mm	bilá - SW-M	ZR4.400RS.E	78831/1814
400 mm	sv. šedá - IG-M	ZR4.400RS.E	78831/1812
400 mm	tm. šedá - OG-M	ZR4.400RS.E	78831/1813
450 mm	bilá - SW-M	ZR4.450RS.E	78831/1817
450 mm	sv. šedá - IG-M	ZR4.450RS.E	78831/1815
450 mm	tm. šedá - OG-M	ZR4.450RS.E	78831/1816
500 mm	bilá - SW-M	ZR4.500RS.E	78831/1820
500 mm	sv. šedá - IG-M	ZR4.500RS.E	78831/1818
500 mm	tm. šedá - OG-M	ZR4.500RS.E	78831/1819
550 mm	bilá - SW-M	ZR4.550RS.E	78831/1823
550 mm	sv. šedá - IG-M	ZR4.550RS.E	78831/1821
550 mm	tm. šedá - OG-M	ZR4.550RS.E	78831/1822
600 mm	bilá - SW-M	ZR4.600RS.E	78831/1826
600 mm	sv. šedá - IG-M	ZR4.600RS.E	78831/1824
600 mm	tm. šedá - OG-M	ZR4.600RS.E	78831/1825



Výsuv MERIVOBX

držáky zad

DRŽÁK ZAD LEVÝ/PRAVÝ - N

Výška: 32,25 mm

Balení: 1x levý + pravý

Materiál: ocel

Barva:	Blum art. číslo:	JAF art. číslo:
bílá - SW-M	ZB4N000S	78831/1787
sv. šedá - IG-M	ZB4N000S	78831/1785
tm. šedá - OG-M	ZB4N000S	78831/1786



DRŽÁK ZAD LEVÝ/PRAVÝ - M

Výška: 54,75 mm

Balení: 1x levý + pravý

Materiál: ocel

Barva:	Blum art. číslo:	JAF art. číslo:
bílá - SW-M	ZB4M000S	78831/1790
sv. šedá - IG-M	ZB4M000S	78831/1788
tm. šedá - OG-M	ZB4M000S	78831/1789



DRŽÁK ZAD LEVÝ/PRAVÝ - K

Výška: 92,75 mm

Balení: 1x levý + pravý

Materiál: ocel

Barva:	Blum art. číslo:	JAF art. číslo:
bílá - SW-M	ZB4K000S	78831/1793
sv. šedá - IG-M	ZB4K000S	78831/1791
tm. šedá - OG-M	ZB4K000S	78831/1792



DRŽÁK ZAD LEVÝ/PRAVÝ - E

Výška: 155,75 mm

Balení: 1x levý + pravý

Materiál: ocel

Barva:	Blum art. číslo:	JAF art. číslo:
bílá - SW-M	ZB4E000S	78831/1796
sv. šedá - IG-M	ZB4E000S	78831/1794
tm. šedá - OG-M	ZB4E000S	78831/1795



Výsuv MERIVOBX

krytky, upevnění čela



KRYTKA ZAD ZÁSUVKY - M

Balení: 1ks

Materiál: plast

Vyhotovení:	Barva:	Blum art. číslo:	JAF art. číslo:
symetrické	bílá - SW-M	ZB4M00AK	78831/1799
symetrické	sv. šedá - IG-M	ZB4M00AK	78831/1797
symetrické	tm. šedá - OG-M	ZB4M00AK	78831/1798



KRYTKA ZAD ZÁSUVKY - E

Balení: 1ks

Materiál: plast

Vyhotovení:	Barva:	Blum art. číslo:	JAF art. číslo:
symetrické	bílá - SW-M	ZB4E00AK	78831/1802
symetrické	sv. šedá - IG-M	ZB4E00AK	78831/1800
symetrické	tm. šedá - OG-M	ZB4E00AK	78831/1801



UPEVNĚNÍ ČELA HORNÍ

Balení: 1ks

Materiál: ocel

Způsob upevnění:		Blum art. číslo:	JAF art. číslo:
k našroubování *	1	ZF4.5002	78831/1861
INSERTA	2	ZF4.50I2	78831/1862
EXPANDO T **	3	ZF4.50T2	78831/1863



* Předmontovaný šroub do dřevotřískové desky
Ø 3,8 x 11,4 mm

** EXPANDO T je vhodný pro tenká čela (od tl. 8 mm)

UPEVNĚNÍ ČELA SPODNÍ

* Šrouby nejsou součástí dodávky

** EXPANDO T je vhodný pro tenká čela (od tl. 8 mm)

Balení: 1ks

Materiál: ocel

Způsob upevnění:		Blum art. číslo:	JAF art. číslo:
k našroubování *	1	ZF4.1002	78831/1858
INSERTA	2	ZF4.10I2	78831/1859
EXPANDO T **	3	ZF4.10T2	78831/1860



Výsuv MERIVOBX

upevnění čela

DRŽÁK ČELA PRO VNITŘNÍ ZÁSUVKU - M 1

Typ upevnění čela - pro vnitřní zásuvku			
Obsah sady:	1x držák čela levý/pravý 2x krytka vnitřní 1x držák čela 4x šrouby		
Materiál:	ocel		
Barva:	Blum art. číslo:	JAF art. číslo:	
bílá - SW-M	ZI4.0MS1	78831/1866	
sv. šedá - IG-M	ZI4.0MS1	78831/1864	
tm. šedá - OG-M	ZI4.0MS1	78831/1865	

DRŽÁK ČELA PRO VNITŘNÍ ZÁSUVKU - K 2

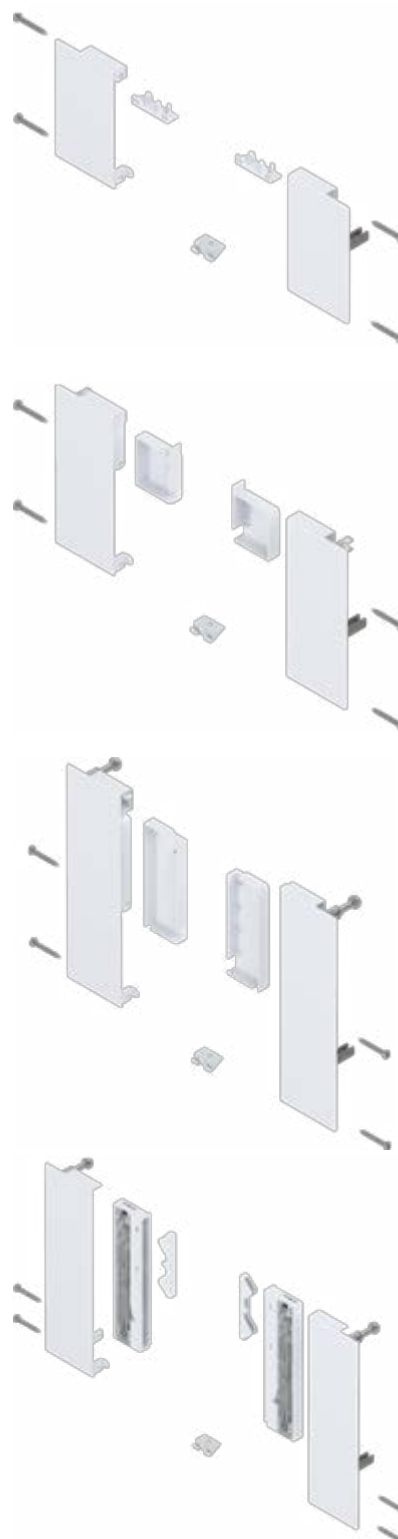
Typ upevnění čela - pro vnitřní zásuvku			
Obsah sady:	1x držák čela levý/pravý 1x krytka vnitřní 1x držák čela 4x šrouby		
Materiál:	ocel		
Barva:	Blum art. číslo:	JAF art. číslo:	
bílá - SW-M	ZI4.1KS1	78831/1869	
sv. šedá - IG-M	ZI4.1KS1	78831/1867	
tm. šedá - OG-M	ZI4.1KS1	78831/1868	

DRŽÁK ČELA PRO VNITŘNÍ VÝSUV - E 3

Typ upevnění čela - pro vnitřní výsuv			
Obsah sady:	1x držák čela levý/pravý 1x krytka vnitřní 1x držák čela 4x šrouby		
Materiál:	ocel		
Barva:	Blum art. číslo:	JAF art. číslo:	
bílá - SW-M	ZI4.2ES1	78831/1872	
sv. šedá - IG-M	ZI4.2ES1	78831/1870	
tm. šedá - OG-M	ZI4.2ES1	78831/1871	

DRŽÁK ČELA PRO VNITŘNÍ VÝSUV SE ZÁSUVNÝM PRVKEM - E 4

Typ upevnění čela - pro vnitřní výsuv se zásuvným prvkem			
Obsah sady:	1x držák čela levý/pravý 1x uchycení skla vlevo/vpravo 2x kompenzační díl pro přední díl s nízkým zásuvným prvkem 1x držák čela 4x šrouby		
Materiál:	ocel		
Barva:	Blum art. číslo:	JAF art. číslo:	
bílá - SW-M	ZI4.4ES1	78831/1875	
sv. šedá - IG-M	ZI4.4ES1	78831/1873	
tm. šedá - OG-M	ZI4.4ES1	78831/1874	



PŘEDNÍ DÍL BEZ DRÁŽKY

Pro vnitřní výsuv s příčným relingem

Vhodné pro šířku korpusu KB do 1200 mm

Světlá šířka korpusu LW - 126 mm

Materiál: hliník

Vyhotovení:	Barva:	Blum art. číslo:	JAF art. číslo:
symetrické	bílá - SW-M	ZV4.1042M	78831/1878
symetrické	sv. šedá - IG-M	ZV4.1042M	78831/1876
symetrické	tm. šedá - OG-M	ZV4.1042M	78831/1877



PŘEDNÍ DÍL S DRÁŽKOU

Pro vnitřní výsuv se zásuvným prvkem

Vhodné pro šířku korpusu KB do 1200 mm

Přířez: Světlá šířka korpusu LW - 126 mm

Materiál: hliník

Barva:	Blum art. číslo:	JAF art. číslo:
bílá - SW-M	ZV4.1042NN	78831/1881
sv. šedá - IG-M	ZV4.1042NN	78831/1879
tm. šedá - OG-M	ZV4.1042NN	78831/1880



PŘÍČNÝ RELING

Délka: 1059 mm

Tyč s průřezem 19,8 x 11,6 mm

Ke zkrácení

Vhodné pro šířku korpusu KB do 1200 mm

Materiál: hliník

Světlá šířka korpusu LW:	Barva:	Blum art. číslo:	JAF art. číslo:
111 mm	bílá - SW-M	ZR4.1059U	78831/1888
111 mm	sv. šedá - IG-M	ZR4.1059U	78831/1886
111 mm	tm. šedá - OG-M	ZR4.1059U	78831/1887



ZÁSUVNÝ PRVEK ZE SKLA PRO VNITŘNÍ VÝSUV - PŘEDNÍ

V případě jiných jmenovitých šířek korpusu KB zkratíte z nejbližšího delšího zásuvného prvku

Obsah sady: 1x zásuvný prvek ze skla

Materiál: sklo čiré

Tloušťka boku korpusu: 18/19 mm

Šířka korpusu:	Provedení:	Blum art. číslo:	JAF art. číslo:
1200 mm	vysoký	ZE4H1058G	78831/1885
600 mm	vysoký	ZE4H458G	78831/1883
1200 mm	nízký	ZE4L1058G	78831/1884
600 mm	nízký	ZE4L458G	78831/1882



Výsuv MERIVOBX

sady

Sady M, E-Reling, E-BOXCAP / Nosnost 40 kg / BLUMOTION / TIP-ON BLUMOTION*

MERIVOBX	M		E (s relingem)		E (s BOXCAP)	
	bílá - SW-M	tm. šedá - OG-M	bílá - SW-M	tm. šedá - OG-M	bílá - SW-M	tm. šedá - OG-M
Délka \ Barva:						
450	78831/9534	78831/9535	78831/9546	78831/9547	78831/9558	78831/9559
500	78831/9536	78831/9537	78831/9548	78831/9549	78831/9560	78831/9561
550	78831/9538	78831/9539	78831/9550	78831/9551	78831/9562	78831/9563

40 kg
BLUMOTION
TIP-ON BLUMOTION*

Složení sady:

- 1 pár bočnic MERIVOBX (výška dle zvoleného typu bočnice)
- 1 pár korpusových lišt, typ „B“ (BLUMOTION / TIP-ON BLUMOTION*), nosnost 40 kg
- 1 pár držáků zad (výška dle zvoleného typu bočnice)
- 1 pár relingů (sada E s relingem)
- 1 pár BOXCAP (sada E s BOXCAP)

Upozornění:

Čelní kování (spodní, horní) nutno objednat samostatně dle systému uchycení.
*pro provedení TIP- ON BLUMOTION nutno objednat příslušenství samostatně TIP-ON příslušenství viz str. 64 (TIP-ON příslušenství).

Sady M, E-Reling, E-BOXCAP / Nosnost 70 kg / BLUMOTION*

MERIVO	M		E (s relingem)		E (s BOXCAP)	
	bílá - SW-M	tm. šedá - OG-M	bílá - SW-M	tm. šedá - OG-M	bílá - SW-M	tm. šedá - OG-M
Délka \ Barva:						
450	78831/9540	78831/9541	78831/9552	78831/9553	78831/9564	78831/9565
500	78831/9542	78831/9543	78831/9554	78831/9555	78831/9566	78831/9567
550	78831/9544	78831/9545	78831/9556	78831/9557	78831/9568	78831/9569

70 kg
BLUMOTION
TIP-ON BLUMOTION*

Složení sady:

- 1 pár bočnic MERIVO (výška dle zvoleného typu bočnice)
- 1 pár korpusových lišt, typ „B“ (BLUMOTION / TIP-ON BLUMOTION*), nosnost 70 kg
- 1 pár držáků zad (výška dle zvoleného typu bočnice)
- 1 pár relingů (sada E s relingem)
- 1 pár BOXCAP (sada E s BOXCAP)

Upozornění:

Čelní kování (spodní, horní) nutno objednat samostatně dle systému uchycení.
*pro provedení TIP-ON BLUMOTION nutno objednat příslušenství samostatně TIP-ON příslušenství viz str. 64 (TIP-ON příslušenství).

UPEVNĚNÍ ČELA HORNÍ

* Předmontovaný šroub do dřevotřískové desky
Ø 3,8 x 11,4 mm

** EXPANDO T je vhodný pro tenká čela (od tl. 8 mm)

Balení: 1ks

Materiál: ocel

Způsob upevnění:		Blum art. číslo:	JAF art. číslo:
k našroubování *	1	ZF4.5002	78831/1861
INSERTA	2	ZF4.5012	78831/1862
EXPANDO T **	3	ZF4.50T2	78831/1863



UPEVNĚNÍ ČELA SPODNÍ

* Šrouby nejsou součástí dodávky

** EXPANDO T je vhodný pro tenká čela (od tl. 8 mm)

Balení: 1ks

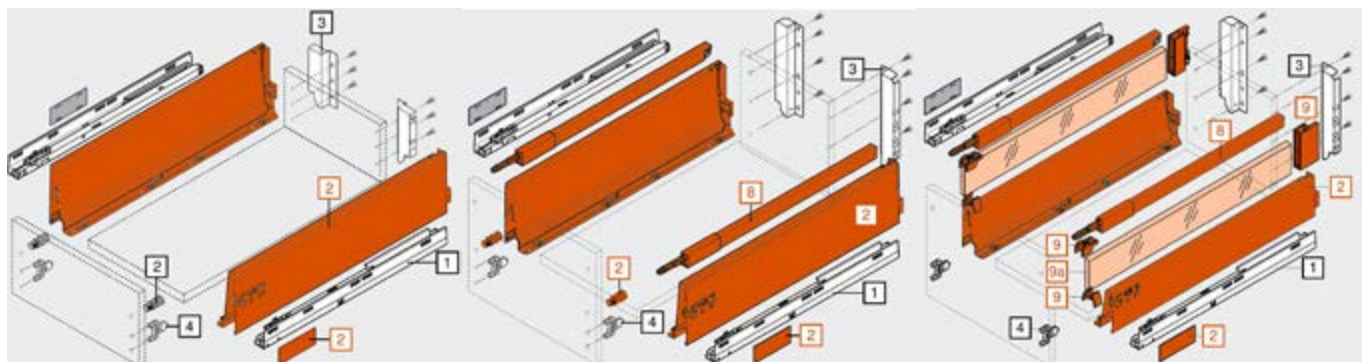
Materiál: ocel

Způsob upevnění:		Blum art. číslo:	JAF art. číslo:
k našroubování *	1	ZF4.1002	78831/1858
INSERTA	2	ZF4.1012	78831/1859
EXPANDO T **	3	ZF4.10T2	78831/1860



Výsuv ANTARO

sestava bočnic s příslušenstvím



BOČNICE

BOČNICE S RELINGEM

BOČNICE S RELINGEM A ZÁSUVNÝM PRVKEM

2 Sestava bočnic | N

	Hedvábně bílá		RAL9006 šedá (bílý hliník)	
Délka:	Blum art. číslo:	JAF art. číslo:	Blum art. číslo:	JAF art. číslo:
400 mm	378N4002SA	78831/0427	378N4002SA	78831/0435
450 mm	378N4502SA	78831/0428	378N4502SA	78831/0436
500 mm	378N5002SA	78831/0429	378N5002SA	78831/0437
550 mm	378N5502SA	78831/0430	378N4502SA	78831/0438

Včetně krytek

2 Sestava bočnic | M

	Hedvábně bílá		RAL9006 šedá (bílý hliník)	
Délka:	Blum art. číslo:	JAF art. číslo:	Blum art. číslo:	JAF art. číslo:
270 mm	378M2702SA	78831/0010	378M2702SA	78831/0001
300 mm	378M3002SA	78831/0011	378M3002SA	78831/0002
350 mm	378M3502SA	78831/0012	378M3502SA	78831/0003
400 mm	378M4002SA	78831/0013	378M4002SA	78831/0004
450 mm	378M4502SA	78831/0014	378M4502SA	78831/0005
500 mm	378M5002SA	78831/0015	378M5002SA	78831/0006
550 mm	378M5502SA	78831/0016	378M5502SA	78831/0007
600 mm	378M6002SA	78831/0017	378M6002SA	78831/0008
650 mm	378M6502SA	78831/0018	378M6502SA	78831/0009

Bez krytek, krytky bílé a šedé prosím objednat samostatně

Blum obj.č. ZAA.532C = bílá 78831/0559

Blum obj.č. ZAA.532C = šedá 78831/0558

2 Sestava bočnic | K

	Hedvábně bílá		RAL9006 šedá (bílý hliník)	
Délka:	Blum art. číslo:	JAF art. číslo:	Blum art. číslo:	JAF art. číslo:
270 mm	378K2702SA	78831/0993	378K2702SA	☎
300 mm	378K3002SA	78831/0994	378K3002SA	78831/1499
350 mm	378K3502SA	78831/0995	378K3502SA	78831/1002
400 mm	378K4002SA	78831/0996	378K4002SA	78831/1003
450 mm	378K4502SA	78831/0997	378K4502SA	78831/1004
500 mm	378K5002SA	78831/0998	378K5002SA	78831/1005
550 mm	378K5502SA	78831/0999	378K5502SA	78831/1006
600 mm	378K6002SA	78831/1000	378K6002SA	78831/1007
650 mm	378K6502SA	78831/1001	378K6502SA	78831/1008

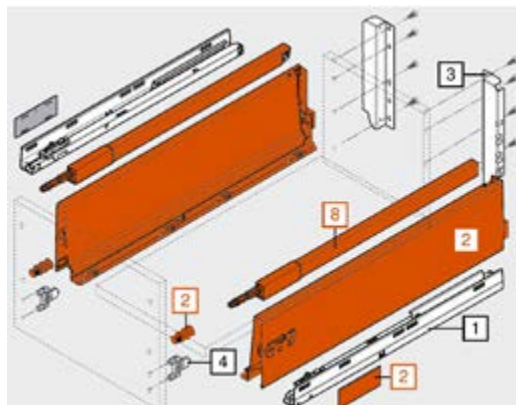
Včetně krytek; výpočet = LW* - 126 mm

Výsuv ANTARO

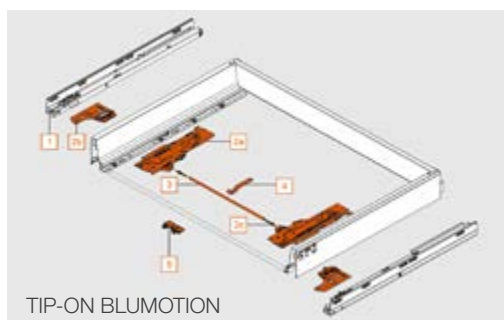
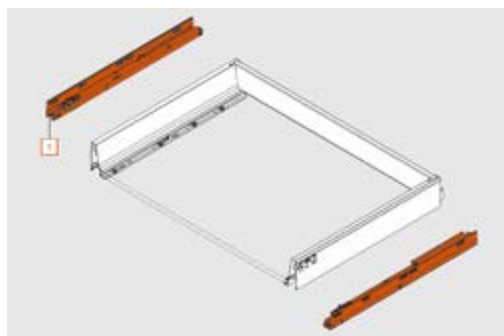
sestava bočnic s příslušenstvím

8 Podélný reling C D				
Bílá		RAL9006 šedá (bílý hliník)		
Délka:	Blum art. číslo:	JAF art. číslo:	Blum art. číslo:	JAF art. číslo:
270 mm	ZRG.207S	78831/0056	ZRG.207S	78831/0047
300 mm	ZRG.237S	78831/0057	ZRG.237S	78831/0048
350 mm	ZRG.287S	78831/0058	ZRG.287S	78831/0049
400 mm	ZRG.337S	78831/0059	ZRG.337S	78831/0050
450 mm	ZRG.387S	78831/0060	ZRG.387S	78831/0051
500 mm	ZRG.437S	78831/0061	ZRG.437S	78831/0052
550 mm	ZRG.487S	78831/0062	ZRG.487S	78831/0053
600 mm	ZRG.537S	78831/0063	ZRG.537S	78831/0054
650 mm	ZRG.587S	78831/0064	ZRG.587S	78831/0055

Včetně krytek - 1x (pravá/levá)



1 Korpusové lišty TIP-ON BLUMOTION / TIP-ON BLUMOTION*				
do 30 kg		do 65 kg		
Délka:	Blum art. číslo:	JAF art. číslo:	Blum art. číslo:	JAF art. číslo:
270 mm	578.2701M	78831/0789	-	-
300 mm	578.3001M	78831/0790	-	-
350 mm	578.3501M	78831/0791	-	-
400 mm	578.4001M	78831/0792	-	-
450 mm	578.4501M	78831/0793	576.4501M	78831/0784
500 mm	578.5001M	78831/0794	576.5001M	78831/0785
550 mm	578.5501M	78831/0795	576.5501M	78831/0786
600 mm	578.6001M	78831/0796	576.6001M	78831/0787
650 mm	578.6501M	-	576.6501M	78831/0788



*Korpusové lišty xxx.xxxM jsou vybaveny systémem BLUMOTION a připraveny pro systém TIP-ON BLUMOTION.
V případě požadavku na provedení TIP-ON BLUMOTION je nutno dokoupit příslušenství pro TIP-ON samostatně.

2 Sestava synchronizace TIP-ON BLUMOTION				
Typ	Délka (mm):	Hmotnost:	Blum art. číslo:	JAF art. číslo:
S0	270 - 300	≤10 kg	T60B3030	78831/0837
S1	270 - 300	> 10 - 20 kg	T60B3130	78831/0797
L1	350 - 650	≤20 kg	T60B3330	78831/0838
L3	350 - 650	15 - 40 kg	T60B3530	78831/0798
L5	350 - 650	25 - 65 kg	T60B3560	78831/0839

Složení: 2x jednotka TIP-ON (levý/pravý)
 2x unašeč (levý/pravý)
 2x synchronizační adaptér

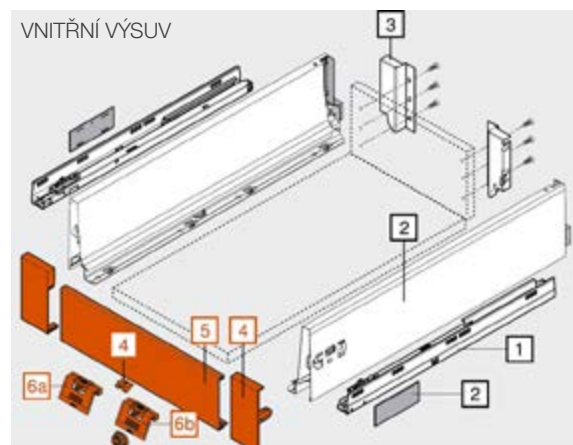
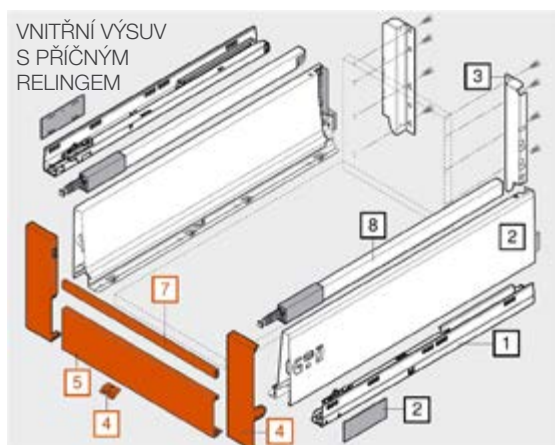
4 Držák synchronizační hřídele			
Šířka:	Blum art. číslo:	JAF art. číslo:	
> 750 mm	T60B000H	78831/0913	

5 Podpěra dna			
Šířka:	Blum art. číslo:	JAF art. číslo:	
> 750 mm	Z96.2011	78831/0914	

3 Synchronizační hřídel TIP-ON BLUMOTION			
Průřez:	Blum art. číslo:	JAF art. číslo:	
kulatý	T60.1125W	78831/0757	

Stabilizace čela			
Počet:	Blum art. číslo:	JAF art. číslo:	
2x	Z96.10E1	78831/0412	

* Světla šířka korpusu



Vnitřní zásuvka | M | K

4 Držák čela

	Blum art. číslo (pro všechny barvy):	Hedvábně bílá JAF art. číslo:	RAL9006 šedá (bílý hliník) JAF art. číslo:
Vyhotovení:			
M	ZIF.71M0	78831/0733	78831/0723
K	ZIF.71K0	78831/1136	78831/1138

5 Přední část bez drážky

	Blum art. číslo (pro všechny barvy):	Hedvábně bílá JAF art. číslo:	RAL9006 šedá (bílý hliník) JAF art. číslo:
Délka:			
1036 mm	Z31L1036A	78831/0736	78831/0729
výpočet = LW* - 132 mm			

Příslušenství

	Blum art. číslo (pro všechny barvy):	Hedvábně bílá JAF art. číslo:	Světle šedá JAF art. číslo:
☒ úchytka:	ZIF.80M5	78831/0911	78831/0170
☒ úchytka a unašeč:	ZIF.80M7	78831/0912	78831/0809

Vnitřní výsuv s relingem | C | D | D (K)

4 Držák čela

	Blum art. číslo (pro všechny barvy):	Hedvábně bílá JAF art. číslo:	RAL9006 šedá (bílý hliník) JAF art. číslo:
Vyhotovení:			
C	ZIF.74C0	78831/0734	78831/0725
D D (K)	ZIF.74D0	78831/0735	78831/0727

5 Přední část bez drážky

	Blum art. číslo (pro všechny barvy):	Hedvábně bílá JAF art. číslo:	RAL9006 šedá (bílý hliník) JAF art. číslo:
Délka:			
1036 mm	Z31L1036A	78831/0736	78831/0729
výpočet = LW* - 122 mm			

7 Příčný reling

	Blum art. číslo (pro všechny barvy):	Hedvábně bílá JAF art. číslo:	RAL9006 šedá (bílý hliník) JAF art. číslo:
Délka:			
1046 mm	ZRG.1046Z	78831/0737	78831/0731
výpočet = LW* - 132 mm			

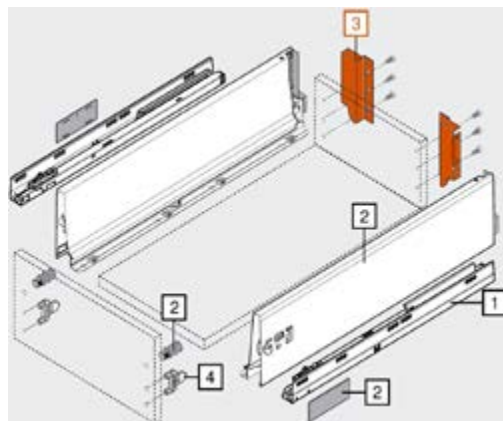
* Světlá šířka korpusu

Výsuv ANTARO

držáky zad, čelní kování

Držák zad

Provedení:	Blum art. číslo (pro všechny barvy):	Hedvábně bílá	RAL9006 šedá (bílý hliník)
N	Z30N000S	78831/0439	78831/0441
M	Z30M000S	78831/0177	78831/0174
K	Z30K000S	78831/0830	78831/0829
C	Z30C000S	78831/0176	78831/0173
D	Z30D000S	78831/0175	78831/0172



Hliníkový přední rám

C | D

4 Upevnění čela

Montáž:	Počet:	Blum art. číslo:	JAF art. číslo:
vruty	2x	ZSF.3502	78831/0875

4a Adaptér pro hliníkový rám

Barva:	Počet:	Blum art. číslo:	JAF art. číslo:
transparentní	2x	ZRF.2200.01	78831/0774

8a Hlava relingu pro hliníkový rám

Barva:	Počet:	Blum art. číslo:	JAF art. číslo:
transparentní	2x	ZRG.000R5F	78831/0775

Dřevěné přední čelo

N | M | K | C | D

4 Upevnění čela

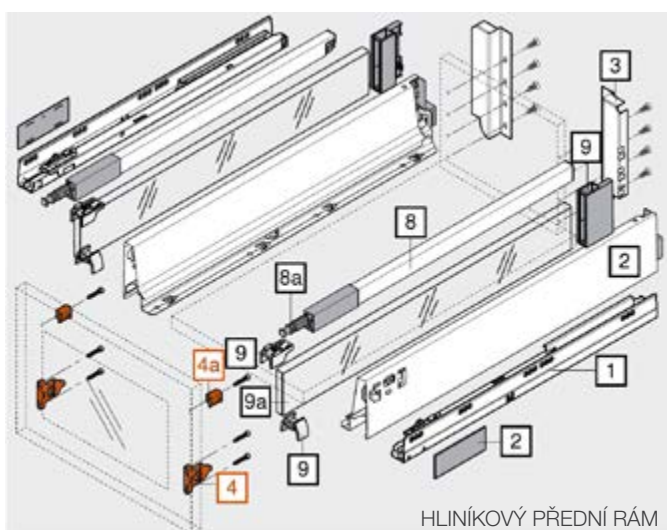
Montáž:	Počet:	Blum art. číslo:	JAF art. číslo:
vruty	2x	ZSF.3502	78831/0875
INSERTA	2x	ZSF.39A2	78831/0372



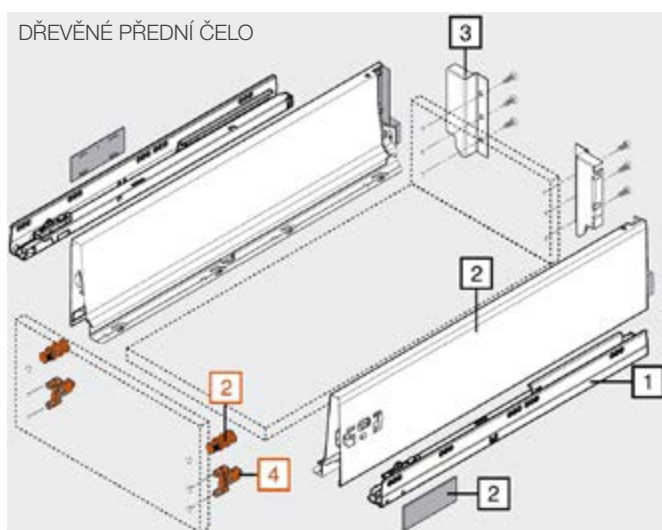
Upevnění čela na vrut



INSERTA



HLINÍKOVÝ PŘEDNÍ RÁM



DŘEVĚNÉ PŘEDNÍ ČELO

Sady N, M, K, C, D / Nosnost 30 kg / BLUMOTION

ANTARO	N		M		K		C (s relingem)		D (s relingem)	
	bílá	šedá	bílá	šedá	bílá	šedá	bílá	šedá	bílá	šedá
400	78831/9470	78831/9474	78831/9460	78831/9466	78831/9576	78831/9577	78831/9490	78831/9494	78831/9480	78831/9486
450	78831/9471	78831/9475	78831/9461	78831/9467	78831/9578	78831/9579	78831/9491	78831/9495	78831/9481	78831/9487
500	78831/9472	78831/9476	78831/9462	78831/9468	78831/9580	78831/9581	78831/9492	78831/9496	78831/9482	78831/9488
550	78831/9473	78831/9477	78831/9463	78831/9469	78831/9582	78831/9583	78831/9493	78831/9497	78831/9483	78831/9489

**30 kg
BLUMOTION
TIP-ON
BLUMOTION***

Složení sady:
 1 pár bočnic ANTARO (výška dle zvoleného typu bočnice)
 1 pár korpusových lišt, typ „M“ (BLUMOTION / TIP-ON BLUMOTION*), nosnost 30 kg
 1 pár držáků zad (výška dle zvoleného typu bočnice)
 1 pár relingů (sady C, D s relingem)

Upozornění: Čelní kování nutno objednat samostatně dle systému uchycení.
 * pro provedení TIP ON BLUMOTION nutno objednat příslušenství samostatně TIP-ON příslušenství viz str. 72.

Sady M, K, C, D / Nosnost 65 kg / BLUMOTION

ANTARO	M		K		C (s relingem)		D (s relingem)	
	bílá	šedá	bílá	šedá	bílá	šedá	bílá	šedá
450	78831/9516	78831/9519	78831/9584	78831/9585	78831/9528	78831/9531	78831/9522	78831/9525
500	78831/9517	78831/9520	78831/9586	78831/9587	78831/9529	78831/9532	78831/9523	78831/9526
550	78831/9518	78831/9521	78831/9588	78831/9589	78831/9530	78831/9533	78831/9524	78831/9527

**65 kg
BLUMOTION
TIP-ON
BLUMOTION***

Složení sady:
 1 pár bočnic ANTARO (výška dle zvoleného typu bočnice)
 1 pár korpusových lišt, typ „M“ (BLUMOTION / TIP-ON BLUMOTION*), nosnost 65 kg
 1 pár držáků zad (výška dle zvoleného typu bočnice)
 1 pár relingů (sady C, D s relingem)

Upozornění: Čelní kování nutno objednat samostatně dle systému uchycení.
 * pro provedení TIP ON BLUMOTION nutno objednat příslušenství samostatně TIP-ON příslušenství viz str. 72.

Upevnění čela N | M | K | C | D

Montáž:	Počet:	Blum art. číslo:	JAF art. číslo:
vruty	2x	ZSF.3502	78831/0875
INSERTA	2x	ZSF.39A2	78831/0372



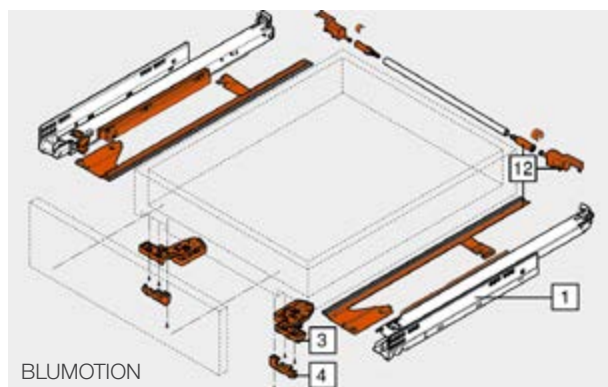
Upevnění čela na vrut



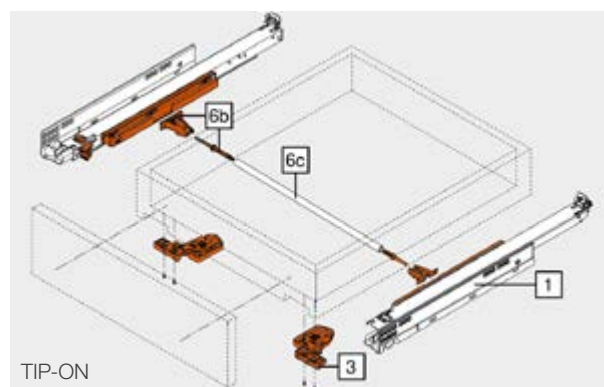
INSERTA

System výsuvu - MOVENTO

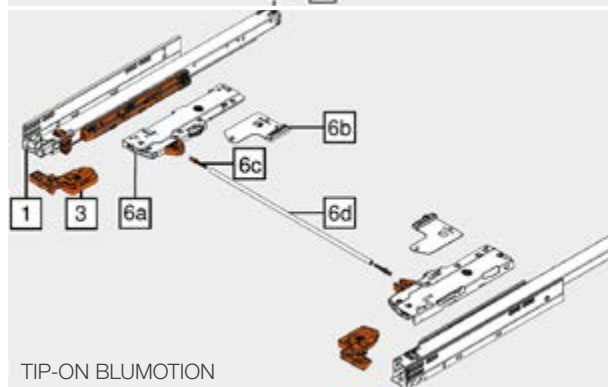
BLUMOTION S / TIP-ON BLUMOTION / TIP-ON



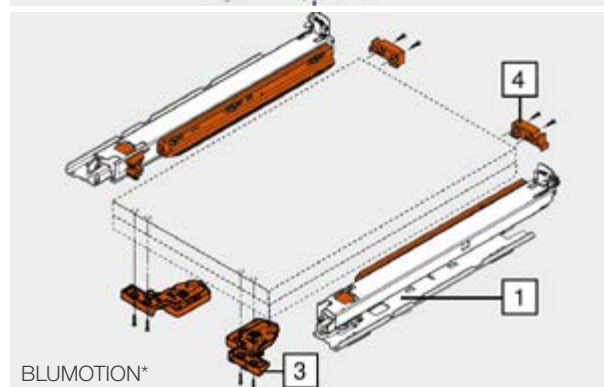
BLUMOTION



TIP-ON



TIP-ON BLUMOTION



BLUMOTION*

1 Vodící lišty

Délka:	MOVENTO 760H/766H BLUMOTION S/TIP-ON BLUMOTION***				MOVENTO 760H/766H TIP-ON			
	40 kg		60**/70kg		40 kg		60**/70kg	
	Blum art. číslo:	JAF art. číslo:	Blum art. číslo:	JAF art. číslo:	Blum art. číslo:	JAF art. číslo:	Blum art. číslo:	JAF art. číslo:
250 mm	760H2500S	78831/1208			760H2500T	78831/0307	-	-
270 mm	760H2700S	78831/1209			760H2700T	78831/0308	-	-
300 mm	760H3000S	78831/1210			760H3000T	78831/0309	-	-
320 mm	760H3200S	78831/1211			760H3200T	78831/0310	-	-
350 mm	760H3500S	78831/1212			760H3500T	78831/0311	-	-
350 mm	760H3500SU*	78831/1213			-	-	-	-
380 mm	760H3800S	78831/1214			760H3800T	☞	-	-
400 mm	760H4000S	78831/1215			760H4000T	78831/0313	-	-
400 mm	760H4000SU*	78831/1216			-	-	-	-
420 mm	760H4200S	78831/1217			760H4200T	78831/0314	-	-
450 mm	760H4500S	78831/1218	766H4500S	78831/1226	760H4500T	78831/0315	766H4500T	78831/1433
450 mm	760H4500SU*	78831/1219			-	-	-	-
480 mm	760H4800S	78831/1220			760H4800T	78831/0316	-	-
500 mm	760H5000S	78831/1221	766H5000S	78831/1227	760H5000T	78831/0317	766H5000T	78831/0804
500 mm	760H5000SU*	78831/1222			-	-	-	-
520 mm	760H5200S	78831/1223	766H5200S	78831/1228	760H5200T	☞	766H5200T	☞
550 mm	760H5500S	78831/1224	766H5500S	78831/1229	760H5500T	78831/0319	766H5500T	78831/0808
580 mm			766H5800S	78831/1230	-	-	766H5800T	78831/0322
600 mm	760H6000S	78831/1225	766H6000S	78831/1231	760H6000T	78831/0485	766H6000T	78831/0323
650 mm			766H6500S	78831/1232	-	-	766H6500T	78831/1434
700 mm**			766H7000S	78831/1233	-	-	766H7000T	78831/1435
750 mm**			766H7500S	78831/1234	-	-	766H7500T	78831/1436

* montáž na dno korpusu

** nosnost 60 kg 700-750 mm

*** pro provedení TIP ON BLUMOTION nutno objednat příslušenství samostatně
TIP-ON příslušenství viz strana 77

Povinné příslušenství pro spodní výsuv MOVENTO

3 Spojka

Barva:	Provedení:	Blum art. číslo:	JAF art. číslo:
oranžová	levá	T51.7601	78831/0326
oranžová	pravá	T51.7601	78831/0328

- pro systém Movento je potřebná levá i pravá spojka



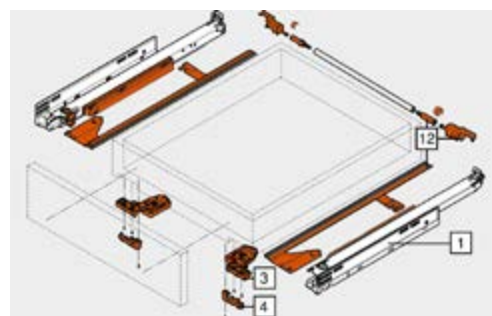
SPOJKA

Příslušenství pro provedení BLUMOTION

4 Nastavení hloubky

Materiál:	Barva:	Blum art. číslo:	JAF art. číslo:
plast/ocel	prachově šedá	298.7600	78831/0325

- jen pro vnitřní zásuvky
- integrovaný doraz pro SERVO-DRIVE



SOUPRAVA BOČNÍ STABILIZACE

12 Souprava boční stabilizace

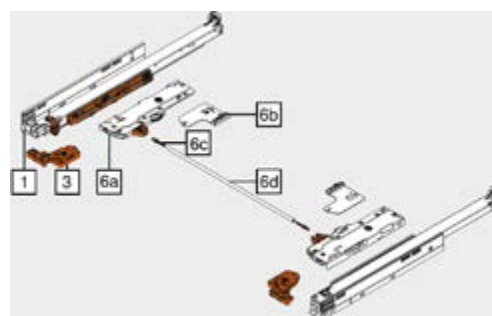
Materiál:	Délka:	Blum art. číslo:	JAF art. číslo:
plast	do 400 mm	ZS7M400MU	78831/0919
plast	do 600 mm	ZS7M600MU	78831/0920
plast	do 750 mm	ZS7M750MU	78831/0921

Příslušenství pro TIP-ON BLUMOTION

6 Synchronizační hřídel TIP-ON BLUMOTION

vyhotovení:	Barva:	Blum art. číslo:	JAF art. číslo:
oválný	černý	T60.1125W	78831/0757

- do šířky zásuvky max. 1400 mm



SOUPRAVA TIP-ON BLUMOTION

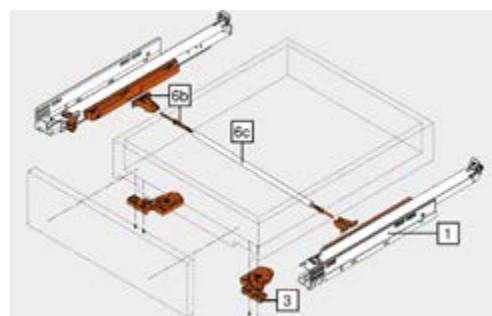
6 Souprava TIP-ON BLUMOTION

Délka:	Nosnost:	Blum art. číslo:	JAF art. číslo:
270 - 320 mm	S0 ≤ 10 kg	T60L7040	78831/0916
270 - 320 mm	S1 > 10 - 20 kg	T60L7140	78831/0752
350 - 750 mm	L1 ≤ 20 kg	T60L7340	78831/0753
350 - 750 mm	L3 15 - 40 kg	T60L7540	78831/0754
450 - 750 mm	L5 35 - 70 kg	T60L7570	78831/0755

Složení:

6a 1x jednotka (pravá/levá)

6b 1x unašeč (pravý/levý)



SOUPRAVA TIP-ON MOVENTO

Příslušenství pro TIP-ON

6 Souprava synchronizace TIP-ON

vyhotovení:	Barva:	Blum art. číslo:	JAF art. číslo:
oválný	prachově šedá	T57.7400.01	78831/0330

Složení:

1x spojka, 1x pojistka proti přetížení, 2x držák

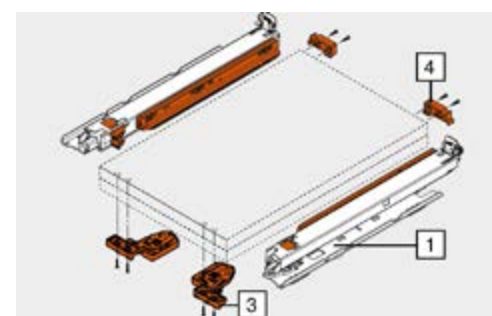
6 Synchronizační hřídel TIP-ON

vyhotovení:	Materiál:	Blum art. číslo:	JAF art. číslo:
oválný	hliník	ZST.1160W	78831/0331

Příslušenství pro policové MOVENTO

4 Zásuvný držák

Materiál:	Barva:	Blum art. číslo:	JAF art. číslo:
plast	transparentní	T51.7000	78831/1437



SOUPRAVA TIP-ON MOVENTO

System výsuvu - TANDEM

BLUMOTION

1 Vodící lišty

Délka:	TANDEM 550H BLUMOTION		TANDEM plus 560H BLUMOTION	
	30 kg		30 kg	
	ČÁSTEČNÝ VÝSUV		PLNÝ VÝSUV	
	Blum art. číslo:	JAF art. číslo:	Blum art. číslo:	JAF art. číslo:
250 mm	-	-	560H2500B	78831/0276
270 mm	550H2700B	78831/0506	560H2700B	78831/0277
300 mm	550H3000B	78831/0507	560H3000B	78831/0278
320 mm	-	-	560H3200B	78831/0279
350 mm	550H3500B	78831/0508	560H3500B	78831/0280
380 mm	-	-	560H3800B	78831/0281
400 mm	550H4000B	78831/0509	560H4000B	78831/0282
420 mm	-	-	560H4200B	78831/0283
450 mm	550H4500B	78831/0510	560H4500B	78831/0284
480 mm	-	-	560H4800B	78831/0285
500 mm	550H5000B	78831/0511	560H5000B	78831/0286
520 mm	-	-	560H5200B	78831/0287
550 mm	550H5500B	78831/0512	560H5500B	78831/0288
580 mm	-	-	-	-
600 mm	550H6000B	78831/0513	560H6000B	76200/0081
650 mm	550H6500B	78831/2000	-	-
700 mm	-	-	-	-
750 mm	-	-	-	-

3 Spojka

Barva:	Provedení:	Blum art. číslo:	JAF art. číslo:
oranžová	levá	T51.1700.04	78831/0327
oranžová	pravá	T51.1700.04	78831/0329

- potřebná levá i pravá

12 Boční stabilizace - ČÁSTEČNÝ VÝSUV

Délka:	Blum art. číslo:	JAF art. číslo:
do 400 mm	ZST.410TT	78831/1431
do 650 mm	ZST.650TT	76200/0165

- pro částečný výsuv

12 Boční stabilizace - PLNÝ VÝSUV

Délka:	Blum art. číslo:	JAF art. číslo:
do 410 mm	ZST.410TV	76200/0164
do 600 mm	ZST.600TV	76200/0185
do 750 mm	ZST.750TV	76200/0186

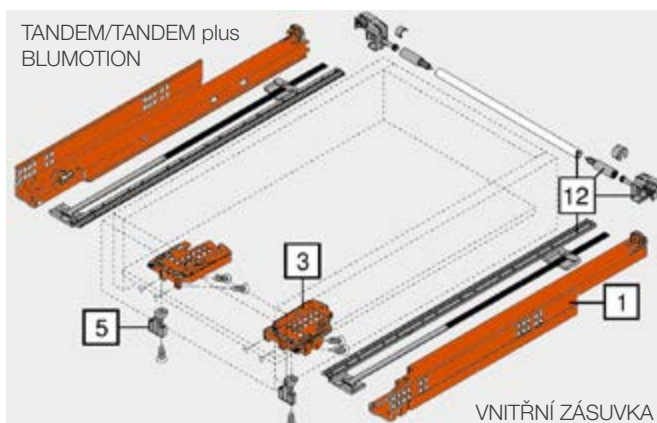
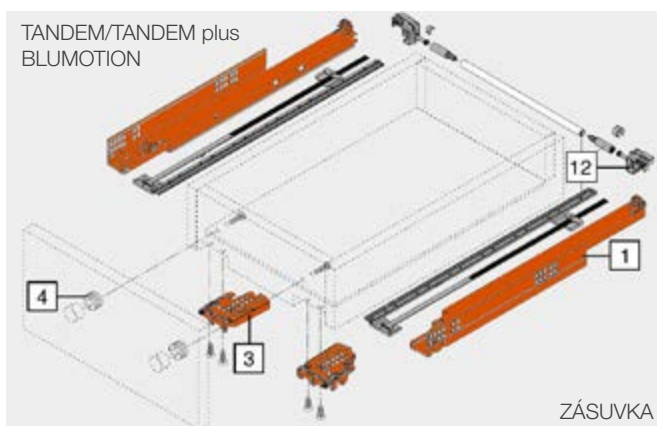
- pro plný výsuv

TANDEM plus 560H BLUMOTION

5 POSISTOP - pouze pro vnitřní zásuvky

Materiál:	Barva:	Blum art. číslo:	JAF art. číslo:
plast	prachově šedá	298.5500	78831/1432

- doraz hloubky



1 Vodící lišty

Délka:	TANDEM 550H TIP-ON		TANDEM plus 560H TIP-ON	
	ČÁSTEČNÝ výsuv		PLNÝ výsuv	
	30 kg		30 kg	
	Blum art. číslo:	JAF art. číslo:	Blum art. číslo:	JAF art. číslo:
250 mm	-	-	560H2500C	76200/0073
270 mm	550H2700T	78831/1675	560H2700C	76200/0074
300 mm	550H3000T	78831/1676	560H3000C	76200/0075
320 mm	-	-	560H3200C	78831/1421
350 mm	550H3500T	78831/1677	560H3500C	76200/0076
380 mm	-	-	560H3800C	78831/1422
400 mm	550H4000T	78831/1678	560H4000C	76200/0077
420 mm	-	-	560H4200C	78831/0461
450 mm	550H4500T	78831/1679	560H4500C	76200/0078
480 mm	-	-	560H4800C	78831/0462
500 mm	550H5000T	78831/1680	560H5000C	76200/0079
520 mm	-	-	560H5200C	78831/0463
550 mm	550H5500T	78831/1681	560H5500C	76200/0080
580 mm	-	-	-	-
600 mm	550H6000T	78831/1682	560H6000C	78831/1083
650 mm	550H6500T	78831/1683	-	-
700 mm	-	-	-	-
750 mm	-	-	-	-

Příslušenství pro částečný výsuv TIP-ON, TANDEM 550H

3 Spojka

Barva:	Provedení:	Blum art. číslo:	JAF art. číslo:
oranžová	levá	T51.1700.04	78831/0327
oranžová	pravá	T51.1700.04	78831/0329

- potřebná levá i pravá

6 Synchronizační hřídel TIP-ON

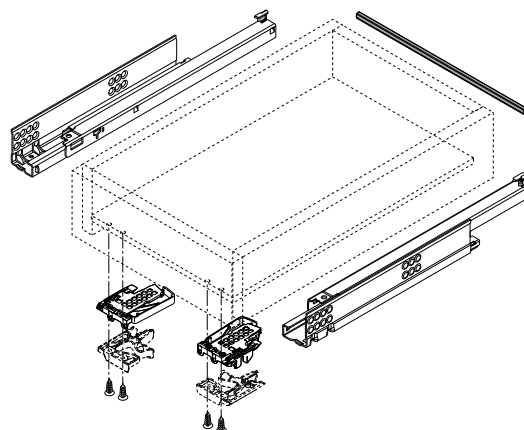
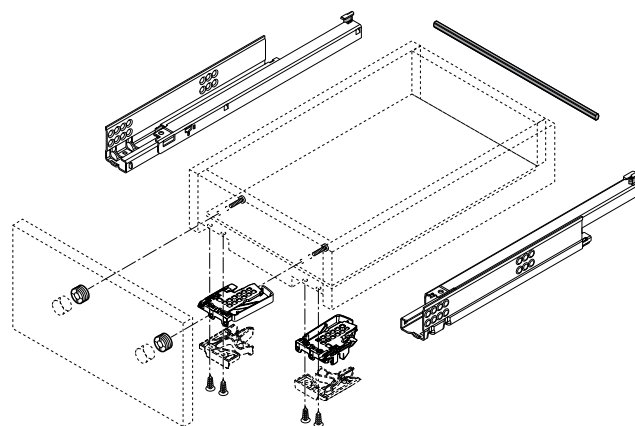
šířka korpusu:	Provedení:	Blum art. číslo:	JAF art. číslo:
do 1200 mm	plast	T57.1142S	78831/1684

4 Kování pro nastavení čela

Materiál:	Barva:	Blum art. číslo:	JAF art. číslo:
plast	transparentní	295.1000	78831/0324



Kování pro nastavení čela



System výsuvu - TANDEM

příslušenství TIP-ON

Příslušenství pro plný výsuv TIP-ON pastorky, TANDEM 560H

3 Spojka

Barva:	Provedení:	Blum art. číslo:	JAF art. číslo:
oranžová	levá	T51.1700.04	78831/0327
oranžová	pravá	T51.1700.04	78831/0329

- potřebná levá i pravá

6a TIP-ON jednotka

nosnost:	Blum art. číslo:	JAF art. číslo:
30 kg	T55.7150S	76200/0137

6b Souprava synchronizace TIP-ON - sada pastorků

Provedení:	Barva:	Blum art. číslo:	JAF art. číslo:
pár	prachově šedá	T55.000R	76200/0135

6c Synchronizační hřídel TIP-ON

šířka korpusu:	Provedení:	Blum art. číslo:	JAF art. číslo:
do 1200 mm	půlkruhový	T55.889W	76200/0138

přířez: = LW - 277 mm

alternativa k 6b, 6c

6d Souprava synchronizačního pastorku a hřídele TIP-ON

šířka korpusu:	Průřez:	Blum art. číslo:	JAF art. číslo:
do 1400 mm	půlkruhový	T55.1089ZR	78831/1134

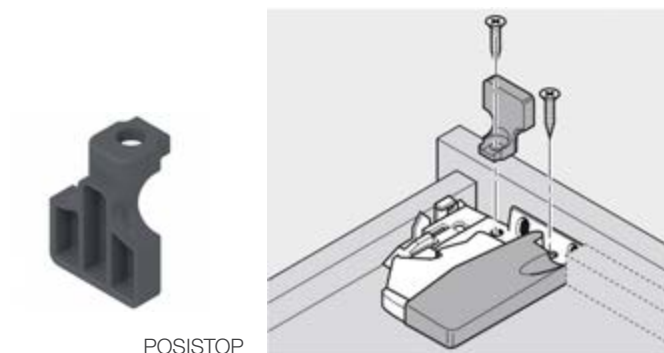
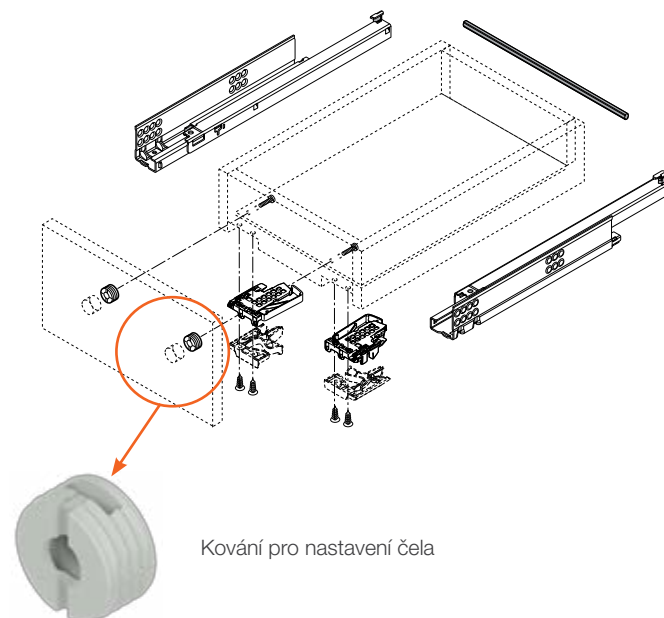
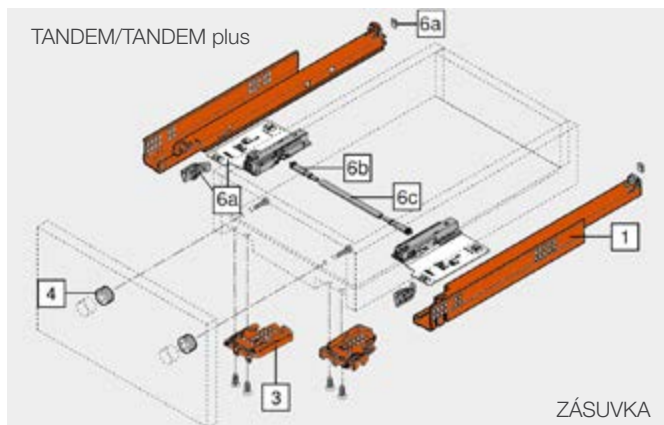
4 Kování pro nastavení čela

Materiál:	Barva:	Blum art. číslo:	JAF art. číslo:
plast	transparentní	295.1000	78831/0324

5 POSISTOP - pouze pro vnitřní zásuvky

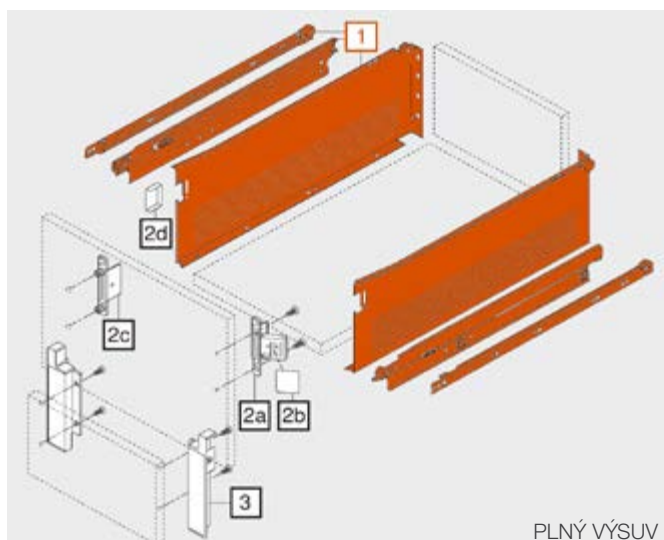
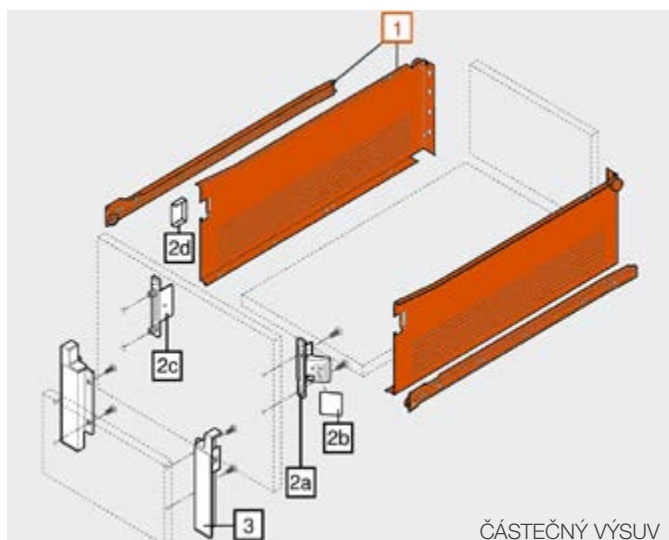
Materiál:	Barva:	Blum art. číslo:	JAF art. číslo:
plast	prachově šedá	298.5500	78831/1432

- doraz hloubky



Výsuv METABOX

sestava bočnic a korpusových lišt



částečný výsuv

1 Korpusové lišty a bočnice (pravá/levá), Verze s hroty

	N		H		K		M B D	
Délka:	Blum art. číslo:	JAF art. číslo:	Blum art. číslo:	JAF art. číslo:	Blum art. číslo:	JAF art. číslo:	Blum art. číslo:	JAF art. číslo:
270 mm	320N2700C15	78831/0397	-	-	-	-	320M2700C15	78831/0171
350 mm	320N3500C15	78831/0398	320H3500C15	78831/1276	320K3500C15	78831/0800	320M3500C15	78831/0332
400 mm	320N4000C15	78831/0410	320H4000C15	78831/1277	320K4000C15	76200/0181	320M4000C15	78831/0333
450 mm	320N4500C15	78831/0443	320H4500C15	78831/1278	320K4500C15	76200/0182	320M4500C15	78831/0334
500 mm	320N5000C15	78831/0444	320H5000C15	76200/0171	320K5000C15	76200/0172	320M5000C15	76200/0065
550 mm	320N5500C15	78831/0445	320H5500C15	78831/1279	320K5500C15	78831/0801	320M5500C15	78831/0335

zásuvka/čelní výsuv

N | M | K | H | B | D

2c Standardní upevnění čela (alternativně k 2a)

Montáž:	Provedení:	Blum art. číslo:	JAF art. číslo:
vruty	levé	ZSF.1700	76200/0012
vruty	pravé	ZSF.1700	76200/0013
lisování	levé	ZSF.1800	78831/1502
lisování	pravé	ZSF.1800	78831/1585

M | K | H | B | D

2d Krytka pro 2c

Barva:	Materiál:	počet:	Blum art. číslo:	JAF art. číslo:
krémově bílá	plast	2x	ZAA.3500	76200/0017

vnitřní zásuvka

N, H, K, M **3** Držák čela

Barva:	Blum art. číslo:	JAF art. číslo: L	JAF art. číslo: P
krémově bílá	ZIF.3050	78831/1503	78831/1586
krémově bílá	ZIF.3030	78831/1504	78831/1587



ZSF.1700



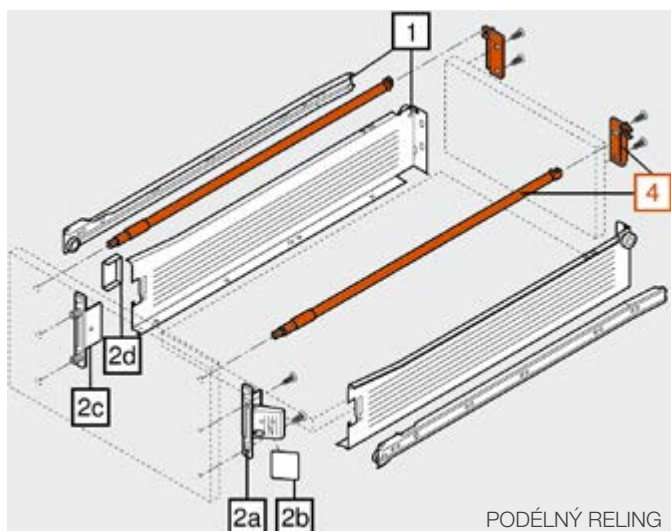
ZAA.3500



ZIF.3050



ZIF.3030



podélný reling

4 Podélný reling

Délka:	Barva:	Blum art. číslo:	JAF art. číslo:
350 mm	krémově bílá	ZRG.321V.ID	78831/0476
400 mm	krémově bílá	ZRG.371V.ID	78831/0477
450 mm	krémově bílá	ZRG.421V.ID	76200/0153
500 mm	krémově bílá	ZRG.471V.ID	76200/0158
550 mm	krémově bílá	ZRG.521V.ID	78831/0478

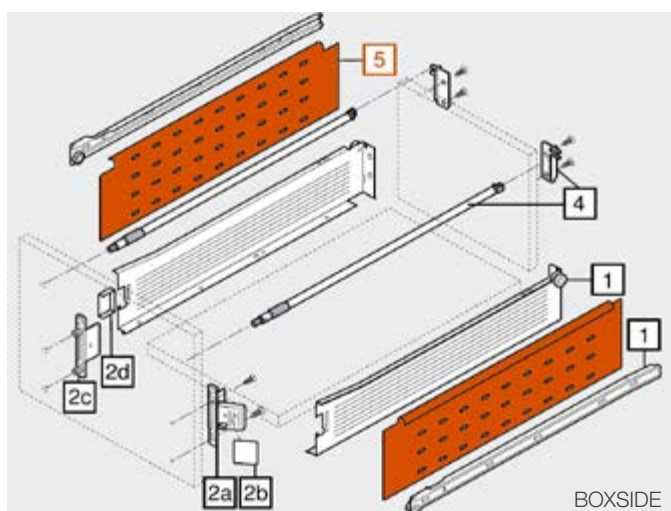
Poznámka: ZRG.XXXV.ID + ZRR.8000 = ZRE.XXXS.ID

4 Držák relingu

ZRR.8000

76200/0159

příslušenství



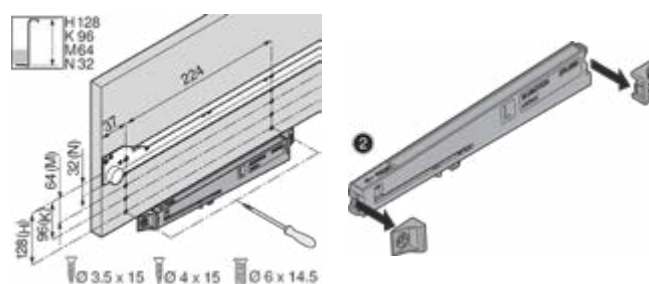
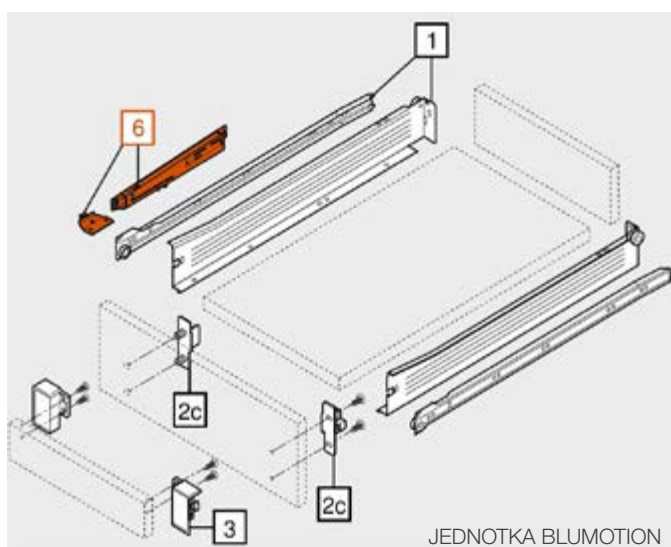
5 Jednoduchý BOXSIDE | D

Délka:	Barva:	Blum art. číslo:	JAF art. číslo:
400 mm	krémově bílá	Z36H367SE01	☎
450 mm	krémově bílá	Z36H417SE01	☎
500 mm	krémově bílá	Z36H467SE01	☎
550 mm	krémově bílá	Z36H517SE01	☎

- potřebný počet: 2x

6 BLUMOTION | B | D

Barva:	Blum art. číslo:	JAF art. číslo:
krémově bílá	Z70.0320	76200/0146



BLUMOTION





SERVO-DRIVE

ENERGIE POHYBU

SERVO-DRIVE pro výklopy AVENTOS

součásti potřebné pro všechny typy výklopů

6 SERVO-DRIVE pohonná jednotka pro výklopy AVENTOS

Blum art. číslo:	JAF art. číslo:	Aventos:
21FA000	78831/0959	HF, HS, HL
23KA000	78831/1319	HK top

Složení:

- 1x pohonná servo jednotka
- 1x rozvodný kabel 1500mm
- 1x svorka
- 2x koncovka kabelu

SERVO-DRIVE PRO HF, HS, HL



SERVO-DRIVE PRO HK top



3 Krytky na SERVO-DRIVE

Blum art. číslo:	JAF art. číslo:	aventos:	Barva:
21F8020	78831/1656	HF	hedvábně bílá
21F8020	78831/1655	HF	šedá
21F8020	78831/1654	HF	tmavě šedá
21S8020	78831/1659	HS	hedvábně bílá
21S8020	78831/1658	HS	šedá
21S8020	78831/1657	HS	tmavě šedá
21L8020	78831/1662	HL	hedvábně bílá
21L8020	78831/1661	HL	šedá
21L8020	78831/1660	HL	tmavě šedá
23K8000	78831/1316	HK top	hedvábně bílá
23K8000	78831/1317	HK top	šedá
23K8000	78831/1318	HK top	tmavě šedá

Složení:

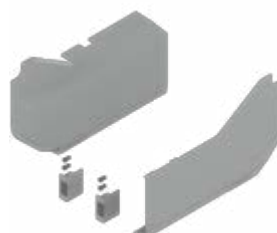
- 1x krytka velká, levá
- 1x krytka pravá
- 2x kulatá krytka (HF, HS, HL) 2x krytka malá (HK TOP)
- 2x vysílač
- 4x (HL, HS), 6x (HF), 2x (HK TOP) distanční doraz 5 mm



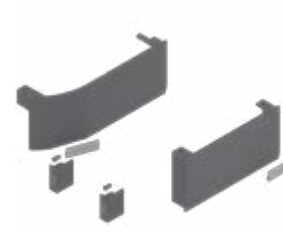
Aventos HF



Aventos HS



Aventos HL



Aventos HK top

7 Napájecí zdroj SERVO-DRIVE

Blum art. číslo:	JAF art. číslo:	Aventos:	Výkon:
Z10NE030E	78831/0950	HF, HK top, HL, HS	24 W

- bez síťového kabelu
- použití až pro 3 pohonné jednotky



Trafo Blum

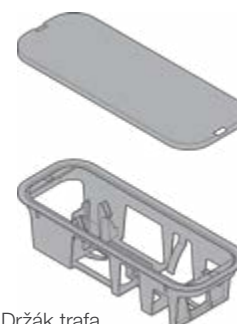
8 Držák napájecího zdroje SERVO-DRIVE, (pro všechny typy , montáž na stěnu)

Blum art. číslo:	JAF art. číslo:	Montáž:	Barva:
Z10NG120	78831/0942	na stěnu	šedá
Z10NG000	78831/0941	na dno	šedá

- na napájecí zdroj 24 W



Držák trafo



Držák trafo

9 Síťový kabel

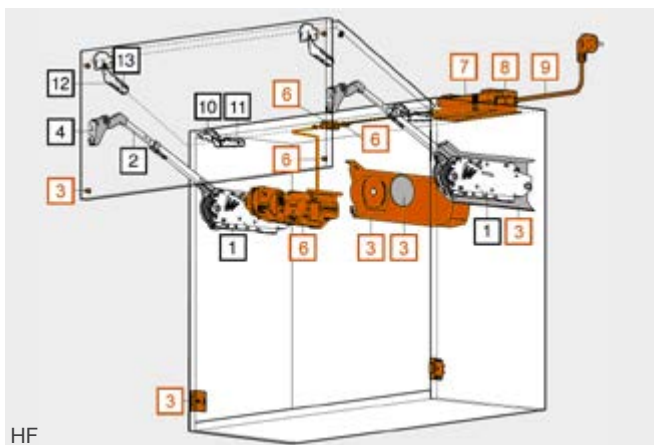
Blum art. číslo:	JAF art. číslo:	Montáž:
Z10M200E	78831/0940	HF, HK top, HL, HS

Síťový kabel



SERVO-DRIVE pro výklopy AVENTOS

součásti potřebné pouze pro určité typy výklopů



HF

2 Sada SERVO-DRIVE teleskopů pro Aventos HS

Blum art. číslo:	JAF art. číslo:	Výška čela (KH):
21S3500.01	78831/0960	350 - 800 mm

Složení:

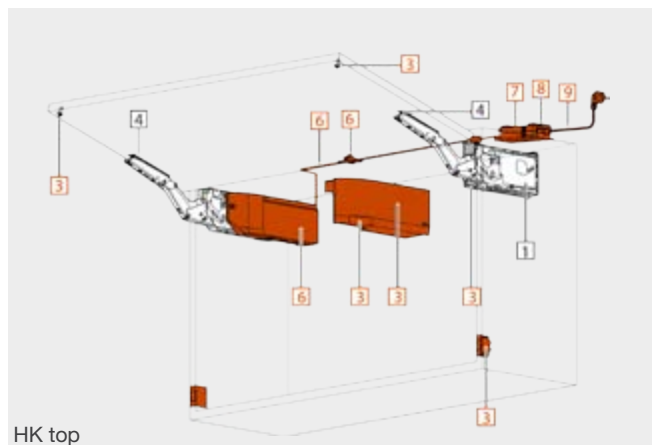
- 1x sada ramen
- 2x krytka příčné stabilizace

2 Sada SERVO-DRIVE teleskopů pro Aventos HL

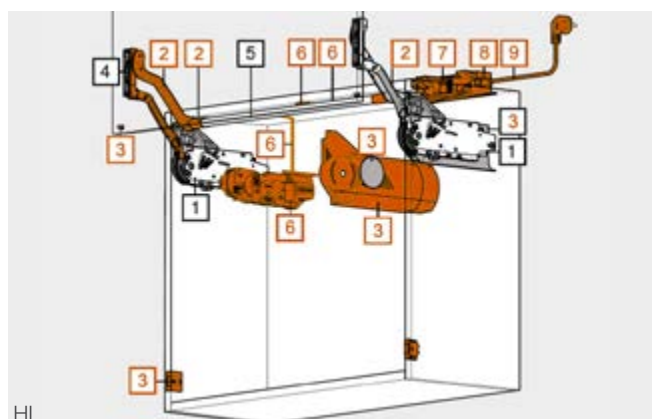
Blum art. číslo:	JAF art. číslo:	Výška čela (KH):
21L3200.01	78831/1306	300 - 349 mm
21L3500.01	78831/0963	350 - 399 mm
21L3800.01	78831/0964	400 - 550 mm
21L3900.01	78831/0965	450 - 580 mm

Složení:

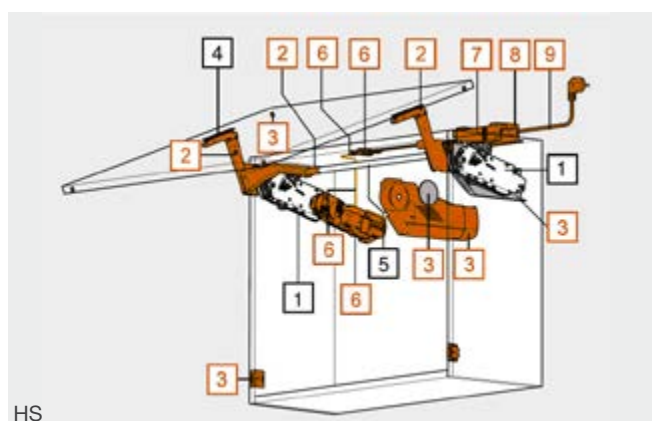
- 1x sada ramen
- 2x krytka příčné stabilizace



HK top



HL



HS

Volitelné příslušenství

Rozvodný kabel a koncovky

Blum art. číslo:	JAF art. číslo:	Délka:
Z10K800AE	78831/0939	8 m

Složení:

- 1x rozvodný kabel 8 m
- 5x koncová krytka kabelu

Svorka

Blum art. číslo:	JAF art. číslo:	Barva:	Materiál:
Z10V1000.01	78831/0951	černá	plast

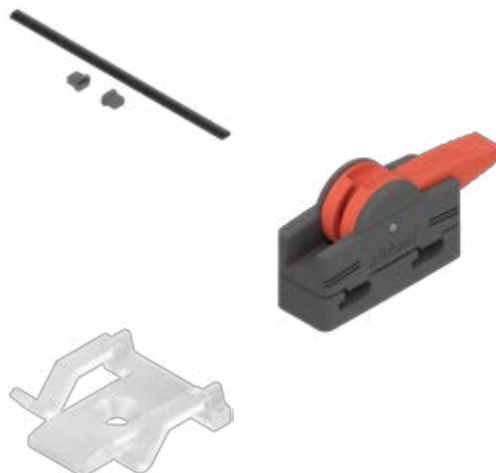
Složení:

- 1x Svorka

Držák kabelu

Blum art. číslo:	JAF art. číslo:	Barva:
Z10K0009	78831/0937	bílá

- např. pro připevnění rozvodného kabelu



SERVO-DRIVE FLEX

sada pro lednice a mrazáky

17 Sada SERVO-DRIVE FLEX

Blum art. číslo: JAF art. číslo: Barva:

Z10C500A **78831/0945** šedá

Složení:

9 1x Pohonná jednotka	1 3x Distanční doraz
17a 2x Montážní podložka	12a 1x Svorka
17b 2x Upevnění krytky	17c 1x Vrut
17c 1x Kontaktní podložka	17i 1x Montážní šablona
17d 1x Kontaktní destička	



FLEX pro lednice a mrazáky

16 Napájecí zdroj SERVO-DRIVE

Blum art. číslo: JAF art. číslo: Výkon:

Z10NE030E **78831/0950** 24 W

- bez síťového kabelu
- použití až pro 3 pohonné jednotky



Trafo Blum

15a Držák napájecího zdroje SERVO-DRIVE, Montáž na stěnu

Blum art. číslo: JAF art. číslo: Umístění: Barva:

Z10NG120 **78831/0942** na stěnu šedá

Z10NG000 **78831/0941** na dno šedá

- na napájecí zdroj 24 W



Držák trafa



Držák trafa

14 Síťový kabel

Blum art. číslo: JAF art. číslo:

Z10M200E **78831/0940**

21 Synchronizační kabel

Blum art. číslo: JAF art. číslo: Délka (mm):

Z10K300A  3000

- ke zkrácení
- spojení dvou pohonných servo jednotek, které se mají otvírat současně



Síťový kabel

Rozvodný kabel a koncovky

Blum art. číslo: JAF art. číslo: Délka:

Z10K800AE **78831/0939** 8 m

Složení:

- 1x rozvodný kabel 8m
- 5x koncová krytka kabelu



Bezdrátový (rádiový) přijímač

Blum art. číslo: JAF art. číslo: Barva:

Z10C5007 **78831/0949** černá

Vysílač SERVO-DRIVE

Blum art. číslo: JAF art. číslo: Barva:

23P5020 **78831/1703** bílá

23P5020 **78831/1704** šedá

23P5020 **78831/1705** tmavě šedá



SERVO-DRIVE FLEX

příslušenství pro lednice a mrazáky



12 Svorka

Blum art. číslo:	JAF art. číslo:	Barva:	Materiál:
Z10V1000.01	78831/0951	černá	plast

Složení:
1x Svorka



Držák kabelu

Blum art. číslo:	JAF art. číslo:	Barva:
Z10K0009	78831/0937	bílá

- např. pro připevnění rozvodného kabelu



Sada pro myčku nádobí

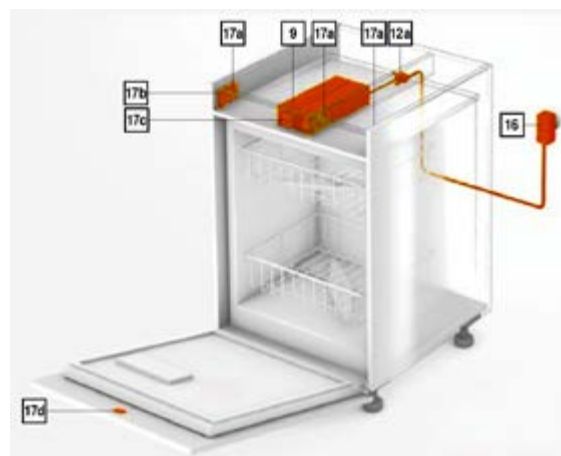
Části společné pro SERVO-DRIVE FLEX pro lednice a mrazáky:

17 - SERVO-DRIVE FLEX	15a - Držák napájecího zdroje
16 - Napájecí zdroj	14 - Síťový kabel

17a Montážní podložka

Blum art. číslo:	JAF art. číslo:	Barva:
Z10C5005	78831/0946	světle šedá

* dodatečná podložka pro myčku nádobí - SERVO-DRIVE FLEX

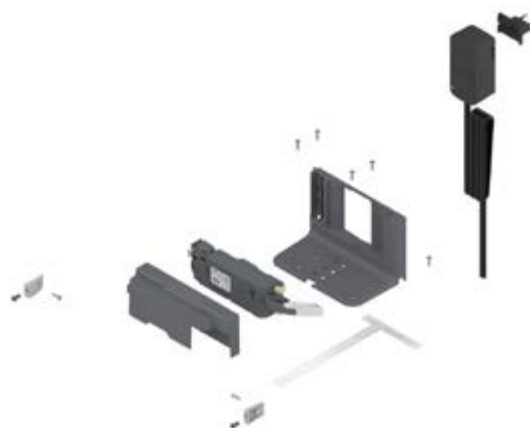


SERVO-DRIVE UNO

18 Sada SERVO-DRIVE UNO

Blum art. číslo:	JAF art. číslo:	Barva:
Z10NA30EE	78831/0952	prachově šedá

Složení:	
1 2x Distanční doraz Blum	15a 1x Blum síťový adaptér s vidlicí 16W
4 1x Upínací úhelník jednoduchý	17a 1x Montážní podložka
9 1x Pohonná servo jednotka	18a 7x Vrutky na Distanční doraz a upínací úhelník Blum
18a 1x Přepravní pojistka	1x Montážní návod
1x Ochrana proti kapající vodě	1x Návod k použití



SERVO-DRIVE

pro výsuvy MOVENTO / TANDEM

1a Distanční doraz Blum

Blum art. číslo:	JAF art. číslo:	Průměr:
993.0830.01	78831/0932	ø 8 mm
993.0530	78831/1387	ø 5 mm

- do výšky čela 300 mm použít 2 ks
- od výšky čela 300 mm použít 4 ks

1b Distanční doraz Blum

Blum art. číslo:	JAF art. číslo:	Typ výsuvy:	Průměr:
993.2000		TANDEM	ø 10 mm

1b Nastavení hloubky

Blum art. číslo:	JAF art. číslo:	Typ výsuvy:	Barva:
298.7600	78831/0325	MOVENTO	prachově šedá

2 Nosník

Blum art. číslo:	JAF art. číslo:	Délka:	Materiál:	kabel:
Z10T650AA		650 mm	hliník	ano
Z10T700AA		700 mm	hliník	ano
Z10T750AA	78831/0943	750 mm	hliník	ano
Z10T800AA	78831/1517	800 mm	hliník	ano
Z10T1170A	78831/0944	1170 mm*	hliník	ne

* ke zkrácení

3 Koncovka nosníku SERVO-DRIVE, vertikálně dole/nahore, dole/vzadu+krytka

Blum art. číslo:	JAF art. číslo:	Barva:	Montáž:
Z10D01E0.01	78831/0934	prachově šedá	horní/dolní 3a
Z10D01EA.01	78831/1388	prachově šedá	dolní/zadní* 3b

* včetně krytky nosníku

5 Upínací úhelník jednoduchý

Blum art. číslo:	JAF art. číslo:	Barva:
Z10D0311	78831/0935	prachově šedá

6 Horizontální nosník

Blum art. číslo:	JAF art. číslo:	Materiál:	Délka:
Z10T1143B	78831/1518	hliník	1143 mm

* ke zkrácení

7 Koncovka nosníku SERVO-DRIVE

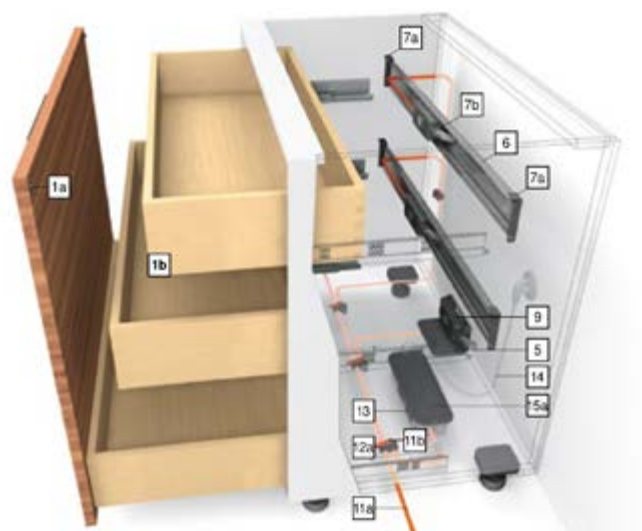
Blum art. číslo:	JAF art. číslo:	Barva:	Montáž:
Z10D5210	78831/1519	prachově šedá	levá /pravá

Složení:

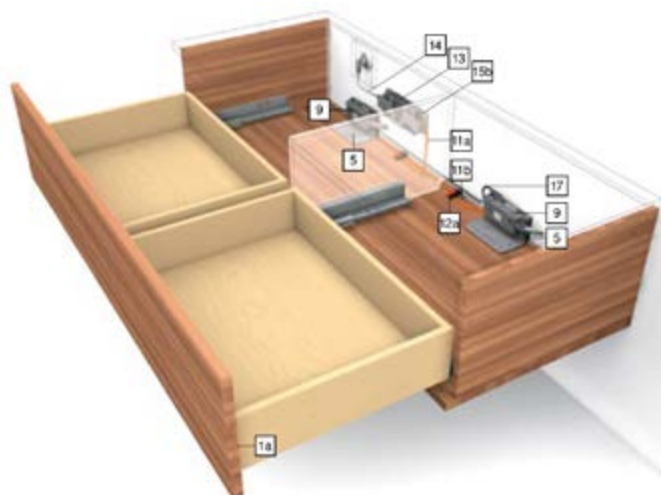
- 7a** 1x Držák nosníku levý/pravý
- 7b** 1x Adaptér horizontálního nosníku



Korpus s jednou zásuvkou



Korpus s různými hloubkami zásuvek



Dvě zásuvky s průběžným čelem

SERVO-DRIVE

pro výsuvy MOVENTO / TANDEM



8 Horní upínací úhelník

Blum art. číslo:	JAF art. číslo:	Barva:
Z10D6252	78831/1520	prachově šedá/pozinkovaná ocel
- předinstalovaný adaptér pro pohonnou jednotku		

9 Pohonná servo jednotka

Blum art. číslo:	JAF art. číslo:	Barva:
Z10A3000.03	78831/0933	prachově šedá

10 Ochrana proti kapající vodě

Blum art. číslo:	JAF art. číslo:	Barva:
Z10D0316	78831/1521	prachově šedá

11 Rozvodový kabel a koncovka

Blum art. číslo:	JAF art. číslo:	Barva:	Délka:
Z10K800AE	78831/0939	černá	8 m

Složení:

- 1x Držák nosníku levý/pravý
- 1x Adaptér horizontálního nosníku

12 Svorka

Blum art. číslo:	JAF art. číslo:	Barva:	Materiál:
Z10V1000.01	78831/0951	černá	plast

Složení:

- 1x Svorka

13 Napájecí zdroj SERVO-DRIVE, 24 W

Blum art. číslo:	JAF art. číslo:	Výkon:
Z10NE030E	78831/0950	24 W

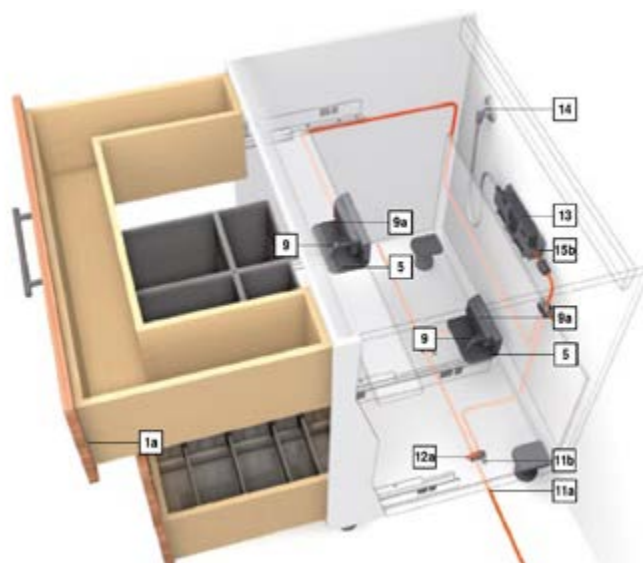
14 Síťový kabel

Blum art. číslo:	JAF art. číslo:	Montáž:
Z10M200E	78831/0940	Evropa

15 Držák napájecího zdroje

Blum art. číslo:	JAF art. číslo:	Barva:	Montáž:
Z10NG000	78831/0941	prachově šedá*	na dno
Z10NG120	78831/0942	bílá	na stěnu

- na napájecí zdroj Blum 24 W
* s krytem



Skříňka pod dřež



Standardní korpus



Korpus s vloženými čely

SERVO-DRIVE

pro výsuvy MOVENTO / TANDEM

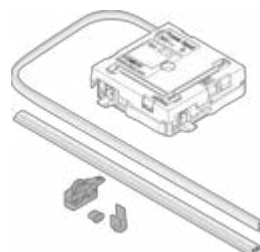
Příslušenství

SERVO-DRIVE COMBOX

Blum art. číslo: JAF art. číslo: Barva: Materiál:

Z10ZC00A **78831/1308** černá plast

- použití při možné kolizi čel v rohových situacích



SERVO-DRIVE COMBOX

17 Synchronizační kabel

Blum art. číslo: JAF art. číslo: Délka:

Z10K160S 1600 mm

Z10K120S **78831/1522** 1200 mm

Z10K050S 500 mm

Z10K0008S **78831/0938** 80 mm

- více pohonných jednotek, které mají fungovat souběžně, musí být propojeny

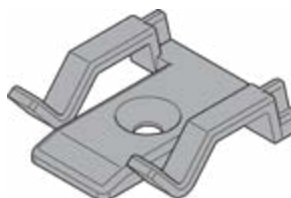


SYNCHRONIZAČNÍ KABEL

Držák kabelu

Blum art. číslo: JAF art. číslo: Barva:

Z10K0009 **78831/0937** bílá



DRŽÁK KABELU

Možnosti montáže:

- A** - Korpus s jednou zásuvkou
- B** - Korpus s různými hloubkami zásuvek/vnitřní zásuvky
- C** - Dvě zásuvky s průběžným čelem

- D** - Skříňka pod dřež
- E** - Standardní korpus
- F** - Korpus s vloženými čely

Potřebné části pro různé montáže

Jednotlivé části:	označení:	A	B	C	D	E	F
Distanční doraz Blum	1a	ano	ano	ano	ano	ano	-
Distanční doraz Blum	1b	-	ano	-	-	-	ano
Nastavení hloubky	1b	-	ano	-	-	-	ano
Nosník	2	-	-	-	-	ano	ano
Distanční doraz Blum	3	-	-	-	-	ano	ano
Upínací úhelník - jednoduchý	5	-	ano	ano	ano	-	-
Horizontální nosník	6	-	ano	-	-	-	-
Držák nosníku	7	-	ano	-	-	-	-
Horní upínací úhelník	8	ano	-	-	-	-	-
Pohonná servo jednotka	9	ano	ano	ano	ano	ano	ano
Ochrana proti kapající vodě	9a	-	-	-	ano	-	-
Rozvodový kabel a koncovka	11	ano	ano	ano	ano	ano	ano
Svorka a koncovka kabelu	12	ano	ano	ano	ano	ano	ano
Napájecí zdroj SERVO-DRIVE, 24 W	13	ano	ano	ano	ano	ano	ano
Síťový kabel	14	ano	ano	ano	ano	ano	ano
Držák napájecího zdroje	15	ano	ano	ano	ano	ano	ano
COMBOX	-	-	-	-	-	ano	-
Synchronizační kabel	17	-	-	ano	-	ano	-
Držák kabelu	-	ano	ano	ano	ano	ano	ano

SERVO-DRIVE

pro výsuvy LEGRABOX / TANDEMBOX



1 Distanční doraz Blum

Blum art. číslo:	JAF art. číslo:	Průměr:
993.0830.01	78831/0932	ø 8 mm
993.0530	78831/1387	ø 5 mm

- do výšky čela 300 mm použít 2 ks
- od výšky čela 300 mm použít 4 ks
- s vedením LEGRABOX 70 kg použít 4ks
- s vedením ANTARO 65 kg použít 4 ks

2 Nosník

Blum art. číslo:	JAF art. číslo:	Délka:	Materiál:	Kabel:
Z10T650AA		650 mm	hliník	ano
Z10T700AA		700 mm	hliník	ano
Z10T750AA	78831/0943	750 mm	hliník	ano
Z10T800AA	78831/1517	800 mm	hliník	ano
Z10T1170A	78831/0944	1170 mm*	hliník	ne

*ke krácení

3 Koncovka nosníku SERVO-DRIVE, vertikálně dole/nahoře

Blum art. číslo:	JAF art. číslo:	Průměr:	Montáž:
Z10D01E0.01	78831/0934	prachově šedá	horní/dolní
Z10D01EA.01	78831/1388	prachově šedá	dolní/zadní*

*krytka nosníku součástí

5 Upínací úhelník jednoduchý

Blum art. číslo:	JAF art. číslo:	Barva:
Z10D0311	78831/0935	prachově šedá

* znázorněný na obrázku na druhé straně

6 Horizontální nosník

Blum art. číslo:	JAF art. číslo:	Materiál:	Délka:
Z10T1143B	78831/1518	hliník	1143 mm

- ke zkrácení

* znázorněný na obrázku na druhé straně

7 Koncovka nosníku SERVO-DRIVE

Blum art. číslo:	JAF art. číslo:	Barva:	Montáž:
Z10D5210	78831/1519	prachově šedá	levý/pravý

Složení:

1x Držák nosníka ľavý/pravý

1x Adaptér horizontálneho nosníka

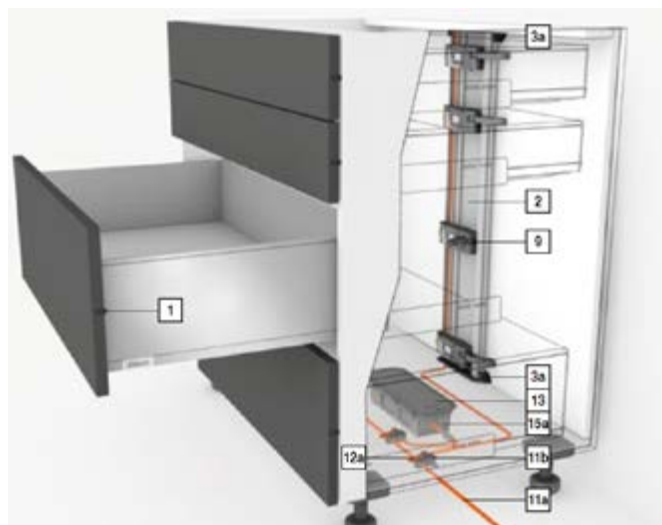
* znázorněný na obrázku na str. 94

8 Horní upínací úhelník

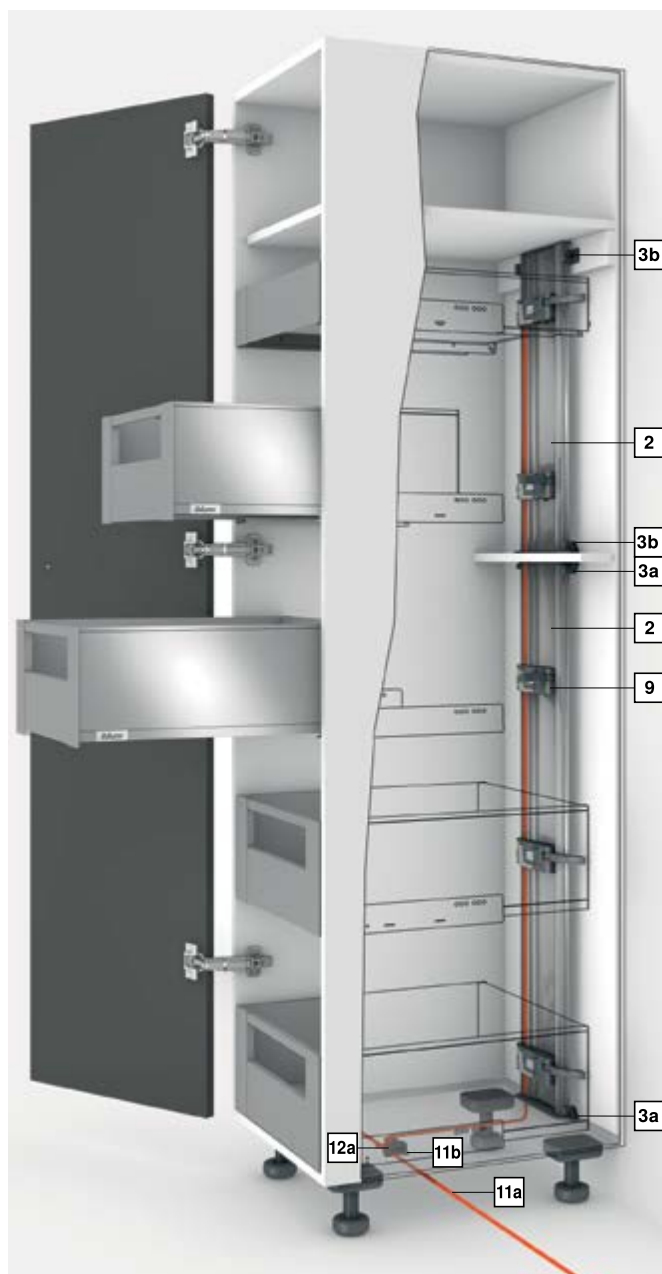
Blum art. číslo:	JAF art. číslo:	Barva:
Z10D6252	78831/1520	prachově šedá/pozinkovaná ocel

- předinstalovaný adaptér pro pohonnou jednotku

* znázorněný na obrázku na str. 94



STANDARDNÍ KORPUS



SPACE TOWER

SERVO-DRIVE

pro výsuvy LEGRABOX / TANDEMBOX

9 Pohonná servo jednotka

Blum art. číslo:	JAF art. číslo:	Barva:
Z10A3000.03	78831/0933	prachově šedá

9a Ochrana proti kapající vodě

Blum art. číslo:	JAF art. číslo:	Barva:
Z10D0316	78831/1521	prachově šedá

10 Pákový nástavec/vedení vyhazovače

Blum art. číslo:	JAF art. číslo:	Barva:	Montáž:
Z10A3006		černá	LEGRABOX
Z10A3H00		prachově šedá	TANDEMBOX

11 Rozvodový kabel a koncovka

Blum art. číslo:	JAF art. číslo:	Barva:	Délka:
Z10K800AE	78831/0939	černá	8 m

Složení:

- 1x rozvodný kabel 8 m
- 5x koncová krytka kabelu
- může se použít jako rozvodný kabel

12 Svorka

Blum art. číslo:	JAF art. číslo:	Barva:	Materiál:
Z10V100E.01	78831/0951	černá	plast

Složení:

- 1x Spojka

13 Napájecí zdroj SERVO-DRIVE

Blum art. číslo:	JAF art. číslo:	výkon:
Z10NE030E	78831/0950	24 W

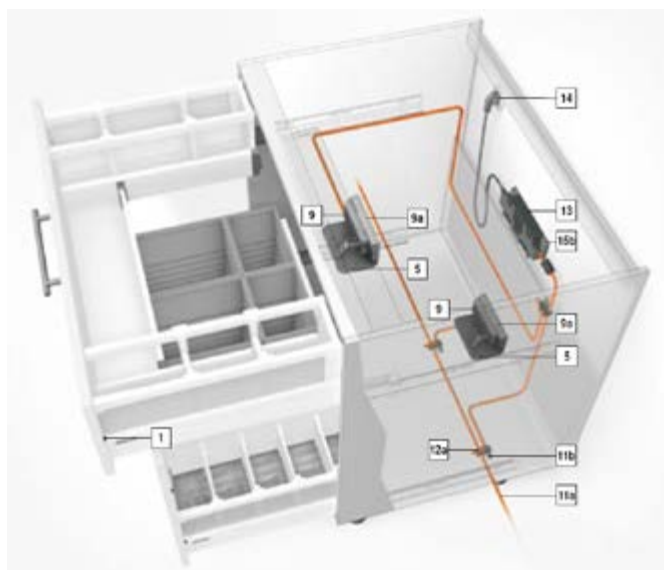
14 Síťový kabel

Blum art. číslo:	JAF art. číslo:	Montáž:
Z10M200E	78831/0940	Evropa

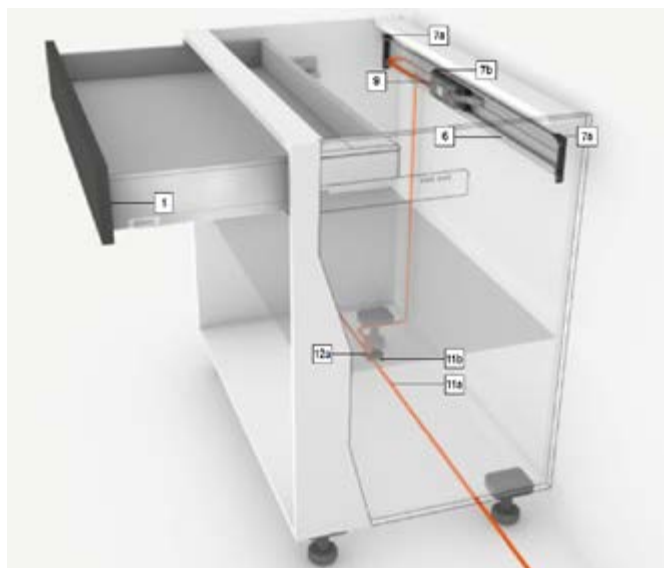
15 Držák napájecího zdroje SERVO-DRIVE, Montáž na dno

Blum art. číslo:	JAF art. číslo:	Barva:	Montáž:
Z10NG000	78831/0941	prachově šedá*	na dno
Z10NG120	78831/0942	bílá	na stěnu

- na napájecí zdroj
- * s krytem



Skříňka pod dřez



Korpus s jedním výsuvem
- horizontální nosník



Korpus s jedním výsuvem
- horní upínací úhelník

SERVO-DRIVE

pro výsuvy LEGRABOX / TANDEMBOX



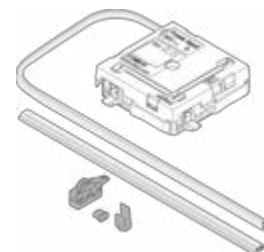
Příslušenství

SERVO-DRIVE COMBOX

Blum art. číslo: JAF art. číslo: Barva: Materiál:

Z10ZC00A **78831/1308** černá plast

- použití při možné kolizi čel v rohových situacích



SERVO-DRIVE COMBOX

Synchronizační kabel

Blum art. číslo: JAF art. číslo: Délka:

Z10K160S 1600 mm

Z10K120S **78831/1522** 1200 mm

Z10K050S 500 mm

Z10K0008S **78831/0938** 80 mm

- více pohonných jednotek, které mají fungovat souběžně, musí být propojeny



SYNCHRONIZAČNÍ KABEL

Držák kabelu

Blum art. číslo: JAF art. číslo: Barva:

Z10K0009 **78831/0937** bílá



DRŽÁK KABELU

Stabilizace čela

Blum art. číslo: JAF art. číslo: Barva:

Z96.10E1 **78831/0412** prachově šedá

Možnosti montáže:

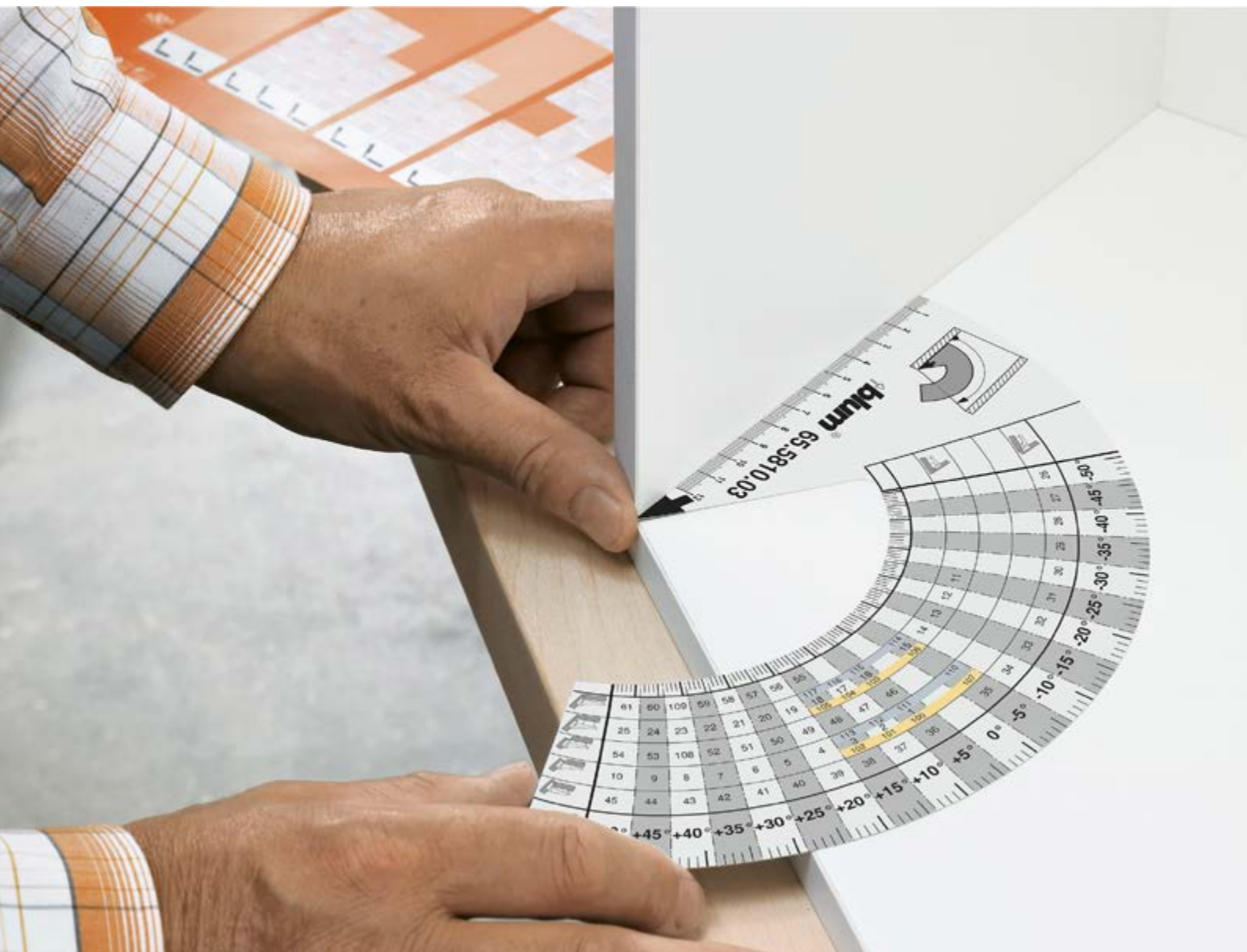
- A** - Standardní korpus
- B** - Korpus s jedním výsuvem - horní upínací úhelník
- C** - Korpus s jedním výsuvem - horizontální nosník
- D** - Skříňka pod dřež
- E** - SPACE TOWER

Potřebné součásti pro různé montáže

Jednotlivé části:	označení:	A	B	C	D	E
Distanční doraz Blum	1	ano	ano	ano	ano	-
Nosník	2	ano	-	-	-	ano
Držák nosníku	3	ano	-	-	-	ano
Upínací úhelník - jednoduchý	5	-	-	-	ano	-
Horizontální nosník	6	-	-	ano	-	-
Držák nosníku	7	-	-	ano	-	-
Horní upínací úhelník	8	-	ano	-	-	-
Pohonná servo jednotka	9	ano	ano	ano	ano	ano
Ochrana proti kapající vodě	9a	-	-	-	ano	-
Pákový nástavec/vedení vyhazovače	10	ano	ano	ano	-	ano
Rozvodný kabel a koncovka	11	ano	ano	ano	ano	ano
Svorka a koncovka kabelu	12	ano	ano	ano	ano	ano
Napájecí zdroj SERVO-DRIVE, 24 W	13	ano	ano	ano	ano	ano
Síťový kabel	14	ano	ano	ano	ano	ano
Držák napájecího zdroje	15	ano	ano	ano	ano	ano
COMBOX	-	ano	ano	ano	-	-
Synchronizační kabel	-	ano	-	-	-	-
Držák kabelu	-	ano	ano	ano	ano	ano
Stabilizace čela	-	ano	ano	ano	ano	-

ŠABLONY

a montážní pomůcky



BOXFIX E-M

Pohodlná pomůcka pro rychlou montáž MERIVOBOX

Všechny komponenty zásuvek MERIVOBOX se zpracují beze spár a precizně

Pro všechny materiály boku

Typ montáže: šrouby

Materiál: plast/ocel

Jmenovitá délka NL:	Šířka korpusu:	Blum art. číslo:	JAF art. číslo:
270 - 650 mm	250 - 1200 mm	ZMM.0400	78831/1897



BOXFIX E-T

Montážní přípravek pro montáž zásuvek a čelních výsuvů

Typ montáže: šrouby

Jmenovitá délka NL 270 – 650 mm

Šířka korpusu KB 250 – 1200 mm

Výšky zadních stěn až 250 mm

Materiál: plast/ocel

BOXFIX pro tloušťku dna zásuvky 18 mm na vyžádání

Možnosti zpracování:

TANDEMBOX intivo
TANDEMBOX antaro
TANDEMBOX plus

Složení:

- BOXFIX E-T
- středící vrták

	Blum art. číslo:	JAF art. číslo:
BOXFIX E-T	ZMM.0350	78831/1114



Příslušenství	Blum art. číslo:	JAF art. číslo:
středící vrták	M01.ZZ03.01	78831/0836



BOXFIX E-M



BOXFIX E-T



Šablony a montážní pomůcky

Univerzální samostatná šablona

Šablona pro předvrtání montážních otvorů pro korpusové lišty, zdvihače, montážní podložky a adaptéry

Šablonu můžete použít na smontovaném nebo nesmontovaném korpusu

Nastavení hloubky s pomocí stupnice

Vhodná pro konstrukční situace naložené nebo vložené

Eurošrouby a vruty do dřevotřísky

Zpracování s pomocí rysky

Materiál: plast/ocel/hliník

Možnosti zpracování:

AVENTOS

CLIP top BLUMOTION

CLIP top

MODUL

LEGRABOX

TANDEMBOX intivo

TANDEMBOX antaro

TANDEMBOX plus

METABOX

MOVENTO

TANDEM

STANDARD

Složení:

1 x Tělo samostatné univerzální šablony

1 x Hloubková zarážka vrtání Ø 5 mm

1 x Redukční pouzdro Ø 5 na Ø 2,5 mm

1 x Imbusový klíč

Blum art. číslo:

JAF art. číslo:

Univerzální samostatná šablona

65.1051.02

78831/1692



Univerzální vrtací šablona

Šablona pro označení nebo předvrtání montážních pozic pro čelní kování, včetně relingu, zadní stěny zásuvky a dna zásuvky (jen rychlomontážní verze METABOX C-15), a rovněž pro čelní kování AVENTOS

Nastavení dorazů s pomocí stupnice

Materiál: plast/ocel

Možnosti zpracování:

AVENTOS,

TANDEMBOX intivo/TANDEMBOX plus,

METABOX,

TANDEM

Reling TANDEMBOX

Reling METABOX

LEGRABOX

MERIVOBOX

Složení:

1 x Univerzální vrtací šablona

1 x Hloubková zarážka vrtání Ø 10 mm

1 x Hloubková zarážka vrtání Ø 5 mm

1 x Označovač Ø 10 mm

1 x Označovač Ø 5 mm

Blum art. číslo:

JAF art. číslo:

Univerzální vrtací šablona

ZML.0040.02

78831/2202



ECODRILL

Jednoduchý ruční přípravek pro přesné vrtání otvorů pro závěsy Blum

Pohon přes ruční elektrickou vrtačku

Variabilní vzdálenost pro zavrtání misky od hrany 2 – 8 mm

Zpracování s pomocí rysky

Materiál: hliníkový tlakový odlitek

Možnosti zpracování:

AVENTOS HF

AVENTOS HK-XS

CLIP top BLUMOTION

CLIP top

MODUL

Složení:

1 x Vrtací šablona

2 x Vrták pro hmoždinky \varnothing 8 mm

1 x Vrták pro kování \varnothing 35 mm

2 x TORX bit

2 x Distanční kroužky

	Blum art. číslo:	JAF art. číslo:
ECODRILL	M31.1000	78831/1205



Vrtací šablona pro závěsy

Šablona pro vyvrtání postranních montážních otvorů pro závěsy (\varnothing 8 či \varnothing 2,5 mm)

Šablona pro předvrtání montážních pozic pro přímé i křížové montážní podložky

Šablona pro předvrtání montážních pozic pro adaptéry (BLUMOTION | TIP-ON pro dvířka)

Zpracování s pomocí rysky

Materiál: plast/ocel

Možnosti zpracování:

AVENTOS HF

AVENTOS HK-XS

CLIP top BLUMOTION

CLIP top

MODUL

Složení vrtací šablony pro závěsy (\varnothing 8 mm | \varnothing 2,5 mm):

1 x Vrtací šablona pro závěsy

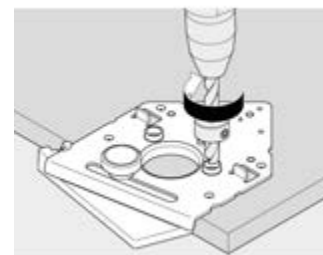
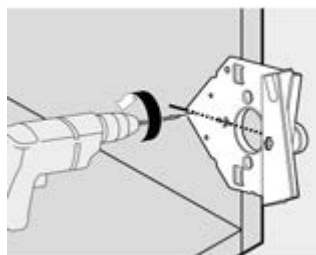
1 x Redukční pouzdro \varnothing 8 na \varnothing 2,5 mm

1 x Hloubkový doraz (hloubková zarážka pro vrták) \varnothing 8 mm

Složení vrtací šablony pro závěsy (\varnothing 2,5 mm):

1 x Vrtací šablona pro závěsy

	Blum art. číslo:	JAF art. číslo:
Vrtací šablona pro závěsy (\varnothing 8 mm \varnothing 2,5 mm)	65.059A	78831/1693
Vrtací šablona pro závěsy (\varnothing 2,5 mm)	65.055A	78831/1122



Šablony a montážní pomůcky

Úhelníková šablona

Šablona pro vyvrtání montážních pozic pro montážní podložky (Ø 2,5 mm)

Šablona pro předvrtání montážních pozic pro adaptéry (BLUMOTION | TIP-ON pro dvířka)

Při stejné (neměnné) montážní pozici pro montážní podložku můžete na jednu dřevěnou lištu našroubovat více dorazových úhelníků

Zpracování s pomocí rysky

Materiál: ocel

Možnosti zpracování:

AVENTOS HF

AVENTOS HK top

AVENTOS HK-S

AVENTOS HK-XS

CLIP top BLUMOTION

CLIP top

MODUL

Složení:

1 x Úhelníková šablona

	Blum art. číslo:	JAF art. číslo:
Úhelníková šablona	65.5300	78831/1121



Vrtací šablona pro montážní podložky

Šablona pro vyvrtání postranních montážních pozic pro křížové montážní podložky (Ø 5 mm)

Šablona pro předvrtání montážních pozic pro křížové adaptéry (BLUMOTION | TIP-ON pro dvířka)

S vytyčovací funkcí je vrtání otvorů v rastru 32 mm naprosto přesné

Zpracování s pomocí rysky

Materiál: plast/ocel

Možnosti zpracování:

AVENTOS HF

AVENTOS HK-XS

CLIP top BLUMOTION

CLIP top

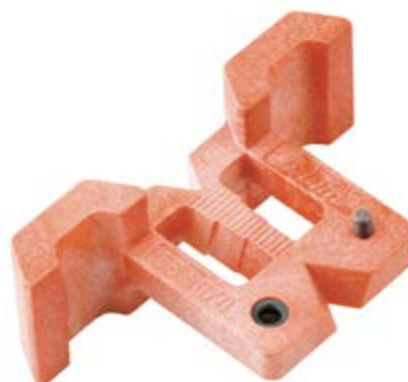
MODUL

Složení:

1 x Vrtací šablona pro montážní podložky

1 x Hloubková zarážka vrtání Ø 5 mm

	Blum art. číslo:	JAF art. číslo:
Vrtací šablona	65.5070	78831/0862



Vrtací šablona pro BLUMOTION | TIP-ON

Šablona pro vyvrtání montážních pozic na straně čela pro BLUMOTION pro dvířka na straně úchytky (970.1002) a na straně závěsu (970A1002), a rovněž pro TIP-ON (956x1004)

Zpracování s pomocí rysky

Materiál: plast/ocel

Možnosti zpracování:

AVENTOS HK top

AVENTOS HK-S

AVENTOS HK-XS

CLIP top

Složení:

1 x Vrtací šablona pro BLUMOTION | TIP-ON

1 x Hloubková zarážka vrtání Ø 10 mm

	Blum art. číslo:	JAF art. číslo:
Vrtací šablona	65.5010	78831/0259



Vrtací šablona pro MOVENTO | TANDEM

Šablona pro vyvrtání otvorů pro montážní pozice háčků pro vodící lištu

Předvrtejte otvory pro montážní pozice pro spojku MOVENTO | TANDEM

Materiál: plast/ocel

Možnosti zpracování:

MOVENTO

TANDEM

Složení:

1 x Vrtací šablona pro MOVENTO | TANDEM

1 x Hloubková zarážka vrtání Ø 6 mm

	Blum art. číslo:	JAF art. číslo:
Vrtací šablona	T65.1000.02	78831/1691



Příslušenství	Blum art. číslo:	JAF art. číslo:
sada nářadí	T65.9000	78831/1695



Šablony a montážní pomůcky

Univerzální tyčová šablona

Šablona pro předvrtání montážních otvorů pro korpusové lišty, zdvihače, montážní podložky a adaptéry

Šablonu můžete použít na smontovaném nebo nesmontovaném korpusu

Nastavení výšky a hloubky s pomocí stupnice

Vhodná pro konstrukční situace naložené nebo vložené

Eurošrouby a vruty do dřevotřísky

Můžete zpracovávat s pomocí rysky

Materiál: plast/ocel/hliník/zinek

Možnosti zpracování:

AVENTOS

CLIP top BLUMOTION

CLIP top

MODUL

LEGRABOX

TANDEMBOX intivo

TANDEMBOX antaro

TANDEMBOX plus

METABOX

MOVENTO

TANDEM

STANDARD

Složení:

1 x Tyč šablony 1000 mm

4 x Univerzální tyčová šablona

1 x Hloubková zarážka vrtání Ø 5 mm

1 x Redukční pouzdro Ø 5 na Ø 2,5 mm

1 x Imbusový klíč

Blum art. číslo:

JAF art. číslo:

Univerzální tyčová šablona

65.1000.01

78831/1113



Tyčová šablona pro systémy závěsů

Šablona pro přenášení parametrů montážních pozic pro závěsy a montážní podložky

Šablona pro přenášení rozměrů ze dveří na korpus, popřípadě z korpusu na dveře

Vrtací šablonu můžete použít na smontovaném nebo nesmontovaném korpusu

Nastavitelný doraz pro různé přesahy čel, stupnice zjednoduší nastavení šablony

Materiál: plast/ocel/hliník

Možnosti zpracování:

AVENTOS HF

AVENTOS HK-XS

CLIP top BLUMOTION

CLIP top

MODUL

Složení:

1 x Tyč šablony 1000 mm

2 x Tělo šablony s hroty

2 x Označovač Ø 5 mm

Blum art. číslo:

JAF art. číslo:

Tyčová šablona

65.7500.03

78831/1696



Označovač – šablona s trny pro TANDEMBOX | METABOX

Šablona pro označení montážní pozice pro čelní kování

Šablona pro označení pozice vyvrtávaných otvorů pro montáž relingů čelního kování s pomocí nasazených relingových označovačů

Materiál: plast/ocel

Možnosti zpracování:

TANDEMBOX intivo
TANDEMBOX antaro
TANDEMBOX plus
METABOX

Složení:

2 x Tělo šablony

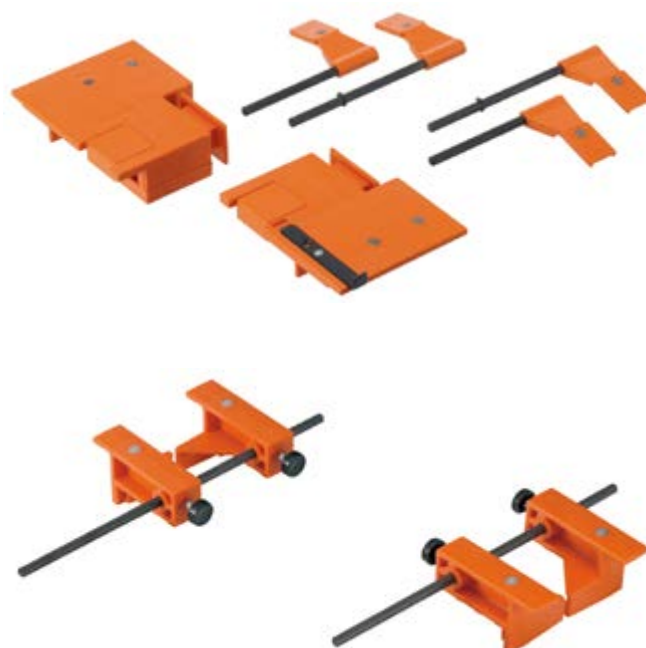
4 x Praporek*

* Pouze pro TANDEMBOX s bočnicí L (čelní kování)

* Pouze pro TANDEMBOX s bočnicí K (stabilizační kolík)

Šablona s trny	Blum art. číslo:	JAF art. číslo:
TANDEMBOX 378L 378M 378K	ZML.3580.01	78831/1697

Příslušenství	Blum art. číslo:	JAF art. číslo:
Relingový označovač TANDEMBOX 378L 378M 378K	ZML.3600	78831/1698



Šablona pro montáž kontaktní destičky do správné pozice

Šablona pro zjištění pozice pro kontaktní destičku TIP-ON k našroubování

Vhodná pro konstrukční situace naložené nebo vložené

Přenos parametrů označením pozice (hrotem)

Materiál: plast/ocel

Možnosti zpracování:

AVENTOS HK top
AVENTOS HK-S
AVENTOS HK-XS
CLIP top

Složení:

1 x Šablona pro našroubování kontaktní destičky

Vrtací šablona	Blum art. číslo:	JAF art. číslo:
	65.5210.01	78831/0806



Šablony a montážní pomůcky

Univerzální označovací šablona

Šablona pro označení montážních pozic pro korpusové lišty, zdvihač, montážní podložky a adaptéry

Šablonu můžete použít na smontovaném nebo nesmontovaném korpusu

Zpracování s pomocí rysky

Materiál: plast

Možnosti zpracování:
 AVENTOS
 CLIP top BLUMOTION
 CLIP top
 MODUL
 LEGRABOX
 TANDEMBOX intivo
 TANDEMBOX antaro
 TANDEMBOX plus
 METABOX

MOVENTO
 TANDEM
 STANDARD

Složení:

1 x Univerzální označovací šablona

	Blum art. číslo:	JAF art. číslo:
Univerzální označovací šablona	65.5340.01	78831/1694



Korpusová úhlová šablona

Šablona pro zjištění úhlu korpusu

Stanovení vhodného řešení závěsu

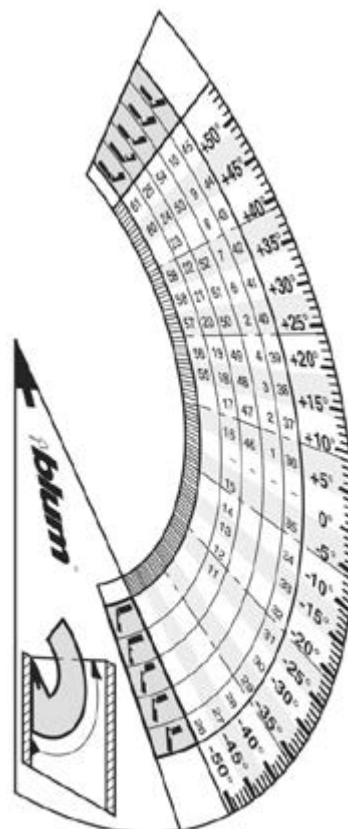
Materiál: plast

Možnosti zpracování:
 CLIP top BLUMOTION
 CLIP top

Složení:

1 x Korpusová úhlová šablona

	Blum art. číslo:	JAF art. číslo:
Úhlová šablona	65.5810.03	78831/0807



Šablona pro nastavení mezery čela pro LEGRABOX | MOVENTO

Šablona pro precizní a komfortní nastavení mezery čela 2,5 mm u LEGRABOX a MOVENTO

Materiál: plast

Možnosti zpracování:
LEGRABOX pure
LEGRABOX free
MOVENTO

Složení:
1 x šablona pro nastavení mezery čela pro LEGRABOX | MOVENTO

	Blum art. číslo:	JAF art. číslo:
Šablona pro nastavení mezery čela	65.5631	78831/0907



Šablona pro nastavení mezery čela pro TANDEMBOX

Šablona pro precizní a komfortní nastavení mezery čela v hodnotě 2,5 mm u TIP-ON BLUMOTION pro TANDEMBOX

Materiál: plast

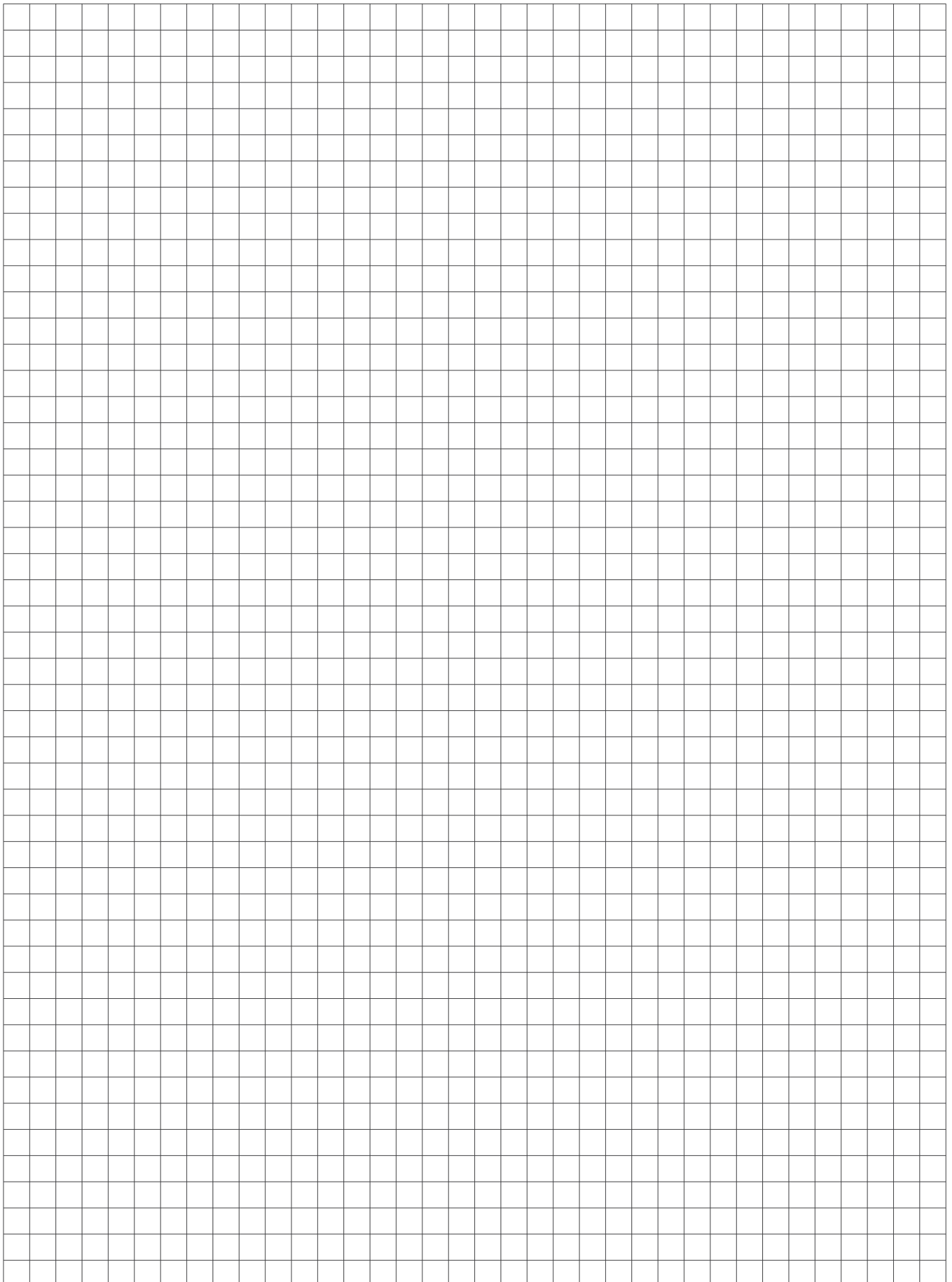
Možnosti zpracování:
TANDEMBOX intivo
TANDEMBOX antaro
TANDEMBOX plus

Složení:
1 x Šablona pro nastavení mezery čela pro TANDEMBOX

	Blum art. číslo:	JAF art. číslo:
Šablona pro nastavení mezery čela	65.5627	78831/1107



Poznámky

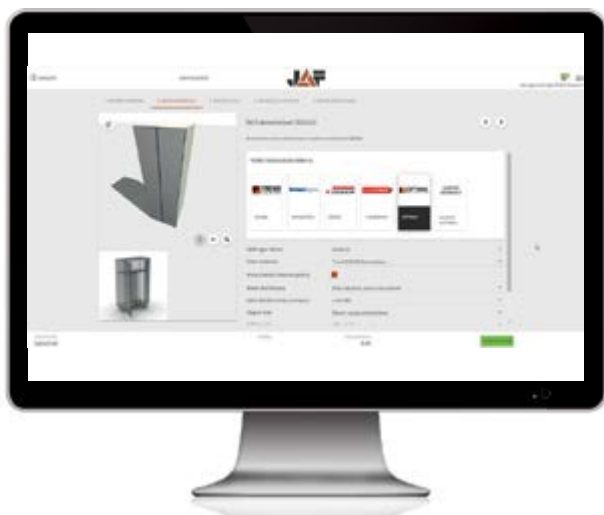




OD PLÁNOVÁNÍ AŽ PO VÝROBU

VYTVOŘTE SI VLASTNÍ KONFIGURACI KORPUSŮ

včetně kování **blum**® snadno a rychle v našem konfigurátoru nábytkových dílců.



OPTIMAL
NÁBYTKOVÉ DÍLCE

www.nabytkovedilce.cz



www.jaf-nabytkovedielce.sk

DŘEVO JE NÁŠ SVĚT

JAF HOLZ spol. s r.o.

Vyškov 682 01, Pustiměřská 717/9
T: +420 517 325 811, E: vyskov@jafholz.cz

Vyškov 682 01, Tovární 731/1
Výroba nábytkových dílců, prodej dveří a podlah
T: +420 517 325 886, E: vyroba.vyskov@jafholz.cz

Brandýs n/L. 250 01, Průmyslová 1893
T: +420 326 901 000, E: brandys@jafholz.cz

Vlašim 258 01, Domašín 275
T: +420 317 842 486, E: domasin@jafholz.cz

Rokycany - Nové Město 337 01, U Bílé haldy 1123
T: +420 371 722 251, E: rokycany@jafholz.cz

Česká Třebová 560 02, Semanínská 2097
T: +420 465 519 810, E: ceska.trebova@jafholz.cz

Ostrava - Krásné Pole 725 26, Družební 702
T: +420 596 940 880, E: ostrava@jafholz.cz

Vodňany 389 01, Ůičenická 1282
T: +420 383 355 511, E: vodnany@jafholz.cz

JAF HOLZ Slovakia, s.r.o.

Špačince 919 51, Hospodárska 448
T: +421 33 592 51 11, E: spacince@jafholz.sk

Žilina 010 01, Kamenná 1
T: +421 41 707 02 33, E: zilina@jafholz.sk

Ličartovce 082 03, Ličartovce 300
T: +421 51 746 46 11, E: licartovce@jafholz.sk

Sliač 962 31, Sielnica 1100
T: +421 45 683 05 12, E: sielnica@jafholz.sk

