



SPACE STEP

Viac na všetkých úrovniach

www.blum.com

 **blum**[®]

Veľmi šikovné

Chcete veľa vecí uložiť? Potrebujete správne riešenia pre nábytok. So SPACE STEP môžete nielen naprojektovať vyššie skrinky, ale okrem toho vytvoriť aj nový úložný priestor v oblasti sokla. Pre dvojnásobnú spokojnosť zákazníkov.

 blum



Úplne nový druh úložného priestoru

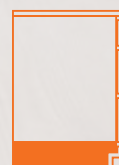
Pod povrchom schodíka SPACE STEP možno už od výšky 150 mm integrovať soklový výsuv. Najmä pri výške až 250 mm to znamená veľký získaný úložný priestor. Ideálny na menej používané veci.

Flexibilita pri používaní

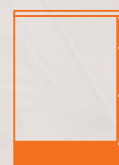
Zrealizovať možno tri rôzne druhy soklových konštrukcií. SPACE STEP sa tak hodí pre najrozmanitejšie situácie použitia vo všetkých obytných priestoroch.



S odskokom



S odskokom a
spodným soklom



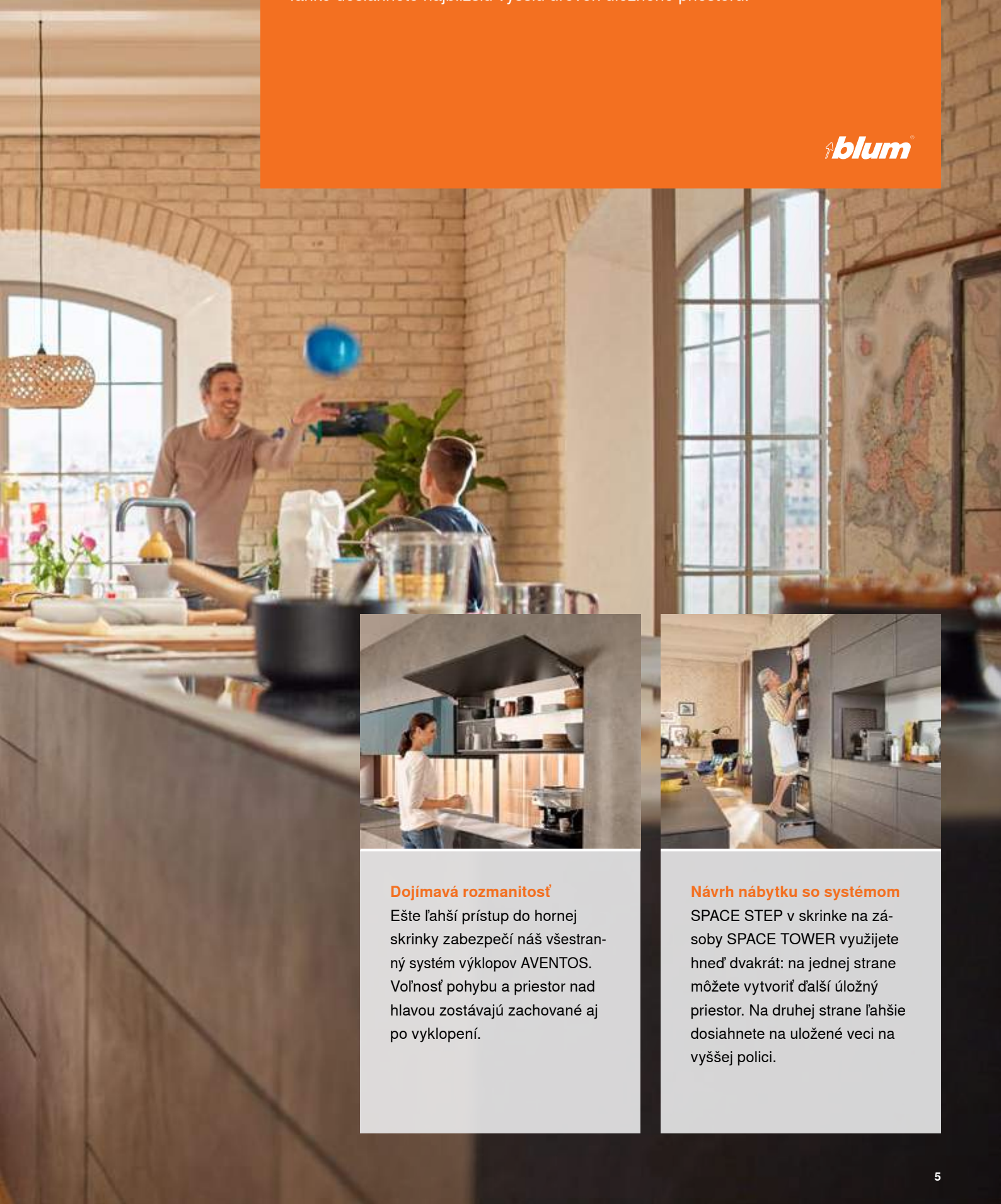
S líčujúcimi
plochami



Naozaj dosť veľké

Trend zmenšovania obytných priestorov je výzvou pre projektantov kuchýň. So SPACE STEP vaše návrhárske možnosti porastú. S novým riešením sokla ľahko dosiahnete najbližšiu vyššiu úroveň úložného priestoru.

blum



Dojímavá rozmanitosť

Ešte ľahší prístup do hornej skrinky zabezpečí náš všestranný systém výklopov AVENTOS. Voľnosť pohybu a priestor nad hlavou zostávajú zachované aj po vyklopení.



Návrh nábytku so systémom

SPACE STEP v skrinke na zásoby SPACE TOWER využijete hneď dvakrát: na jednej strane môžete vytvoriť ďalší úložný priestor. Na druhej strane ľahšie dosiahnete na uložené veci na vyššej polici.

Veľmi jemné

Cieľom každého projektanta kuchyne je spojiť atraktívny dizajn s komfortom a funkčnosťou. Vďaka technológiám pohybu firmy Blum môžu vaši zákazníci otvárať a zatvárať SPACE STEP ľahučko a jemne.

blum





Funkčný komfort

SPACE STEP sa dá zrealizovať so všetkými systémami zásuviek a vedení. Na dokonale komfortné použitie vybavte soklové riešenie osvedčenými technológiami pohybu firmy Blum.

BLUMOTION

by Blum

**TIP-ON
BLUMOTION**

by Blum

TIP-ON

by Blum

Fascinujúco jednoduché

Pre ešte väčší komfort odporúčame elektrickú podporu otvorenia SERVO-DRIVE. Čelo sa otvára jednoduchým zatlačením na ľubovoľnom mieste. Vďaka BLUMOTION sa SPACE STEP dôvera jemne a ticho.

SERVO-DRIVE

by Blum

Veľmi bezpečné

Prekvapte svojich zákazníkov novými nápadi pri spracovaní! Soklové riešenie SPACE STEP prináša bohatú inšpiráciu – a zároveň bezpečne. Aretácia pri spustení schodíka zabezpečí spoľahlivé upevnenie.

blum®



Bez pošmyknutia

Aretácia zafixuje SPACE STEP vo vysunutom stave už od zaťaženia 8 kg. Nášľapná plocha má vyhotovenie vhodné pre nosnosť do 150 kg.



Nový dizajn kúpeľne

Štíhlejší alebo širší, vyšší alebo hlbší, farebne zladený alebo cielene bohatý na kontrasty: so SPACE STEP nastavujete pre kúpeľne nový trend.

Veľmi pohodlné

Zákazníci vítajú, ak ich konštruktér nábytku myslí vždy vopred. So SPACE STEP im môžete ponúknuť pohodlné riešenie skôr, ako u nich vznikne takáto potreba. Toto je ústretová služba.

 blum®

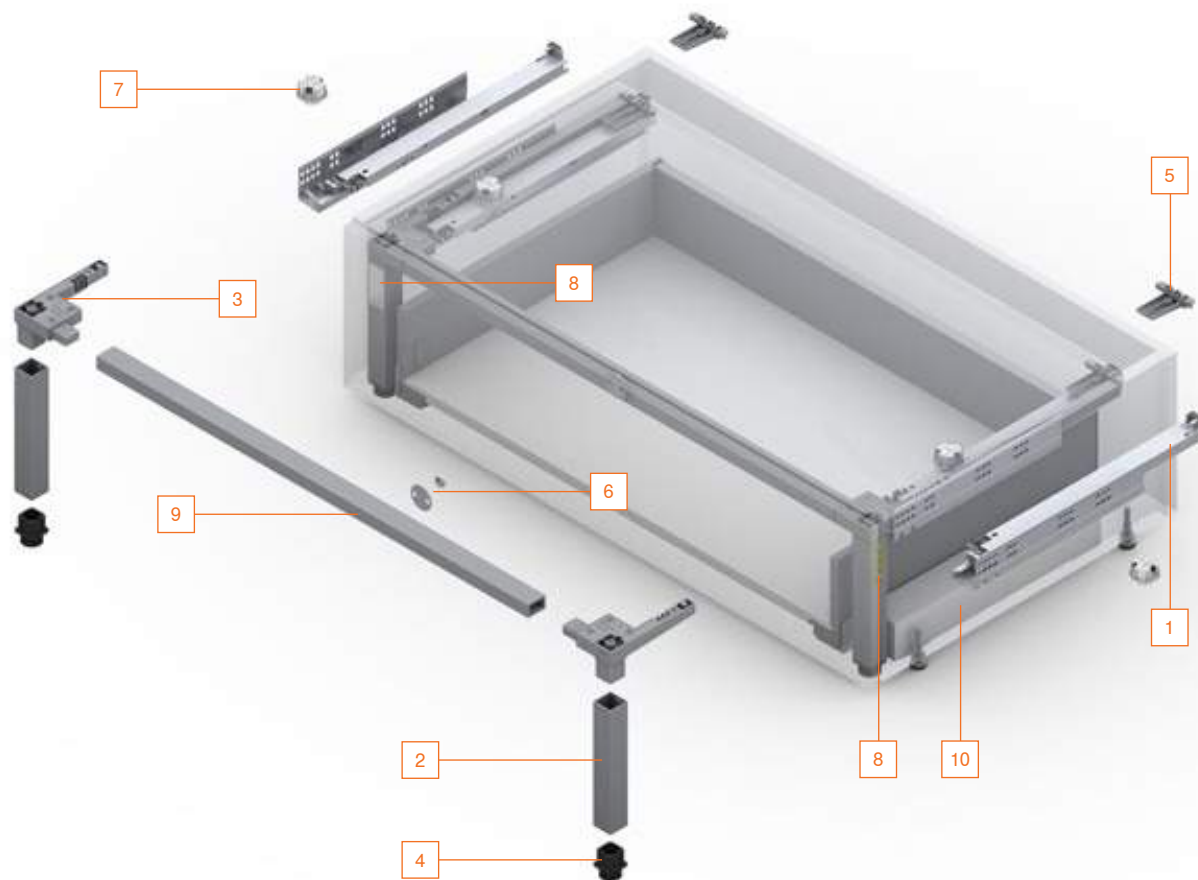
Všade použiteľné

Do kuchyne, kúpeľne, obýpacej izby alebo iných priestorov – SPACE STEP môže obohatiť váš životný priestor kdekoľvek. Možnosti použitia sú rozmanité aj v komerčnom sektore.



➤ Viac informácií o SPACE STEP
nájdete tu:
www.blum.com/spacestep





Súprava SPACE STEP

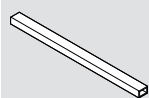
Menovitá dĺžka (NL)	Farba	
410 mm	Sivá matná Orion	Z95.4100
460 mm	Sivá matná Orion	Z95.4600

Obsah súpravy:

- 1 2 x TANDEM 561Hxxx1B95 ľavý/pravý
- 2 2 x Noha
- 3 2 x Rohová spojka
- 4 2 x Pätka nohy
- 5 2 x Držiaky výsuvnej police vzadu
- 6 1 x Spojovacie kovanie čela (magnet a kontaktná platnička)
- 7 4 x Pružinový nárazník*
- 8 2 x Nálepka (bezpečnostné upozornenie a doklad výrobcu)
- 14 x Skrutky s plochou hlavou 4 x 15 mm
- 1 x Montážny návod

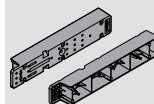
* Odporúčanie: KB > 900 mm, 4 kusy

9 Pričný profil



Hliník	
Na skrátenie	Z95Q1040A
Prírez: svetlá šírka korpusu - 130 mm	
Odporúčanie: KB 1200 mm, použite 2 kusy na zabránenie nadmernému priehybu	

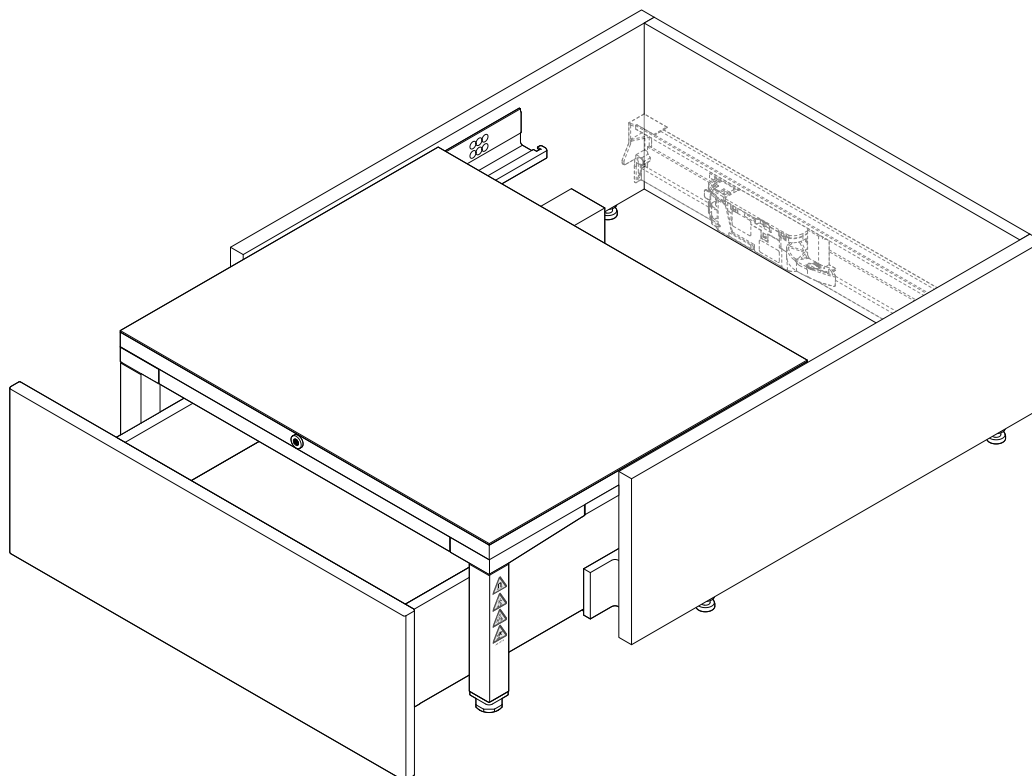
10 Dištančná lišta (voliteľná)



Na montáž vedení výsuvu, vhodná pre všetky výsuvné systémy a vedenia

Z95D4100

KB Šírka korpusu
LW Svetlá šírka korpusu



i

Upozornenia

Maximálne zaťaženie: 150 kg*

* Podľa normy EN-14183 musíte ako výrobca schvaľovať a uvádzať na etikete výrobcu skutočnú nosnosť vami vyrábaného nábytku so SPACE STEP.

Odporúčaný materiál: Ako nášľapný povrch sokla odporúčame trojvrstvovú dosku (3S) s hrúbkou minimálne 21 mm.

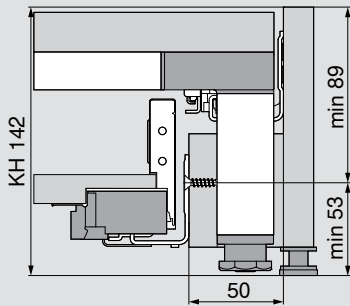
Odporúčaný nášľapný povrch: Nášľapný povrch musí mať protišmykovú úpravu. Môže sa realizovať použitím protišmykovej podložky, priamo spojenej s nášľapným povrchom alebo použitím dosky s protišmykovou úpravou.

Umiestnenie nálepky: Norma EN-14183 predpisuje umiestnenie dvoch priložených nálepek na viditeľnom mieste.

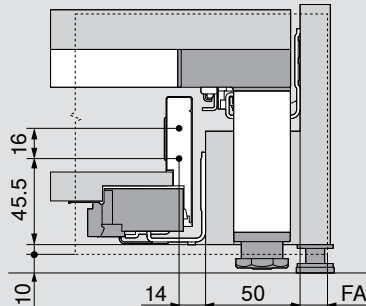
Výsuv pod SPACE STEP: Môžu sa použiť iba vedenia na 30 kg alebo 40 kg. Výsuv pod SPACE STEP má dynamickú nosnosť 20 kg.

LEGRABOX – výška N

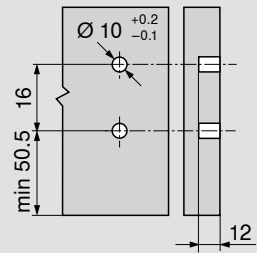
Potreba miesta v korpuse



Rozmery osadenia čela pri montáži naskrutkovaním

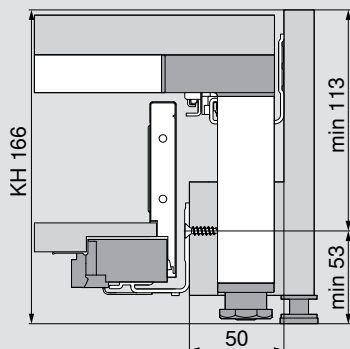


Vzdialenosti vrtania čela pre EXPANDO

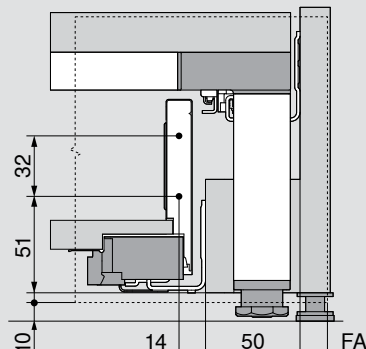


LEGRABOX – výška M

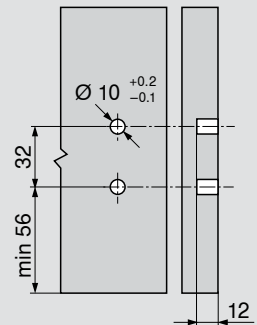
Potreba miesta v korpuse



Rozmery osadenia čela pri montáži naskrutkovaním

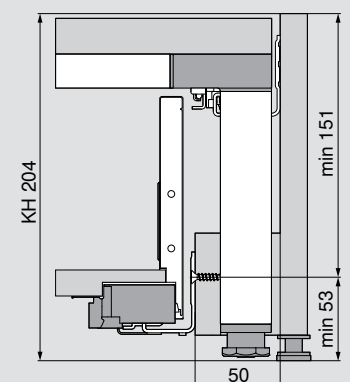


Vzdialenosti vrtania čela pre EXPANDO

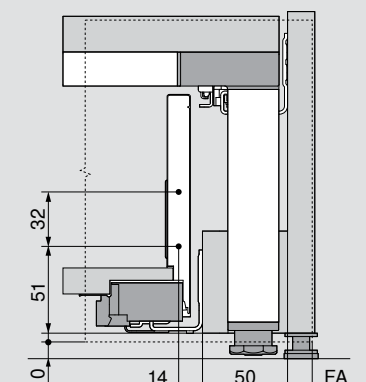


LEGRABOX – výška K

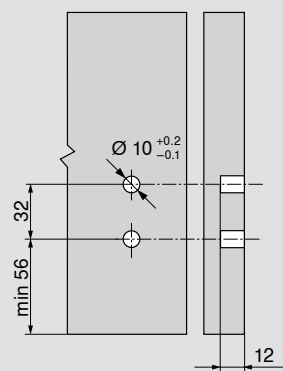
Potreba miesta v korpuse



Rozmery osadenia čela pri montáži naskrutkovaním



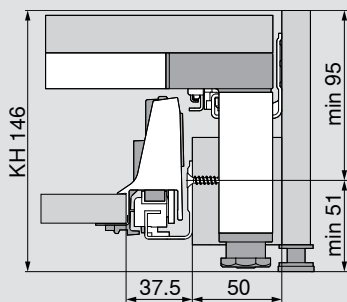
Vzdialenosti vrtania čela pre EXPANDO



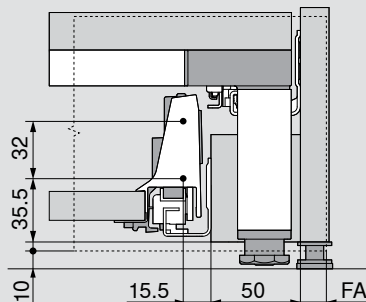
FA Presah čela
KH Výška korpusu

TANDEMBOX – výška N

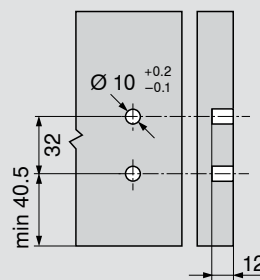
Potreba miesta v korpuse



Rozmery osadenia čela pri montáži naskrutkovaním

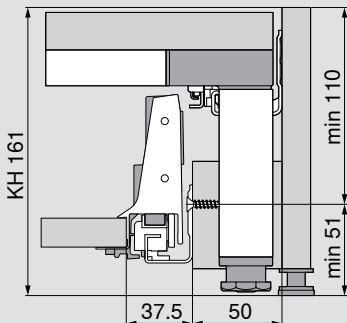


Vzdialenosti vrtania čela pre EXPANDO

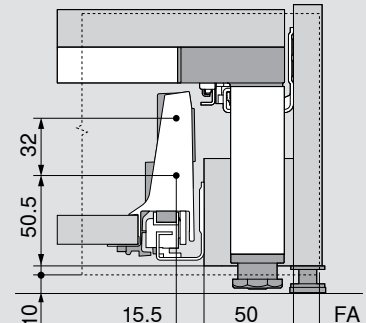


TANDEMBOX – výška M

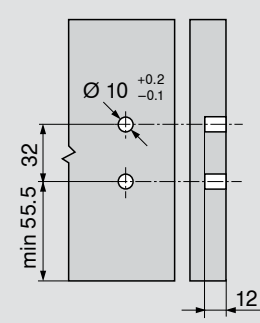
Potreba miesta v korpuse



Rozmery osadenia čela pri montáži naskrutkovaním

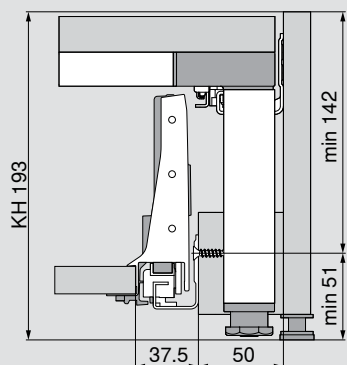


Vzdialenosti vrtania čela pre EXPANDO

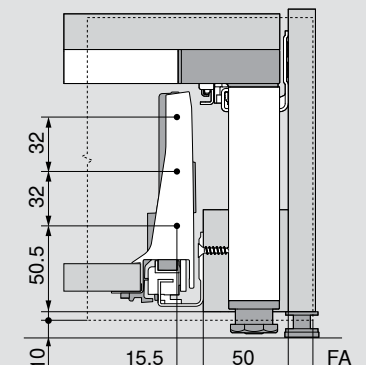


TANDEMBOX – výška K

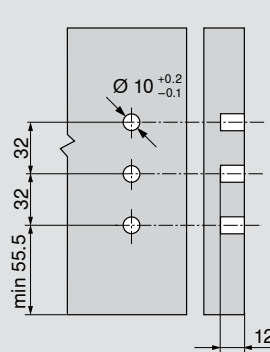
Potreba miesta v korpuse



Rozmery osadenia čela pri montáži naskrutkovaním



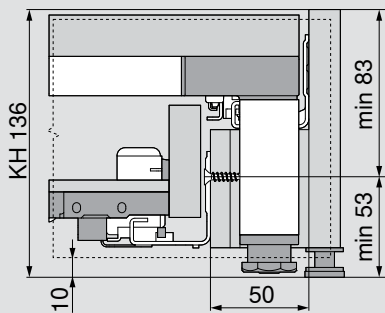
Vzdialenosti vrtania čela pre EXPANDO



FA Presah čela
KH Výška korpusu

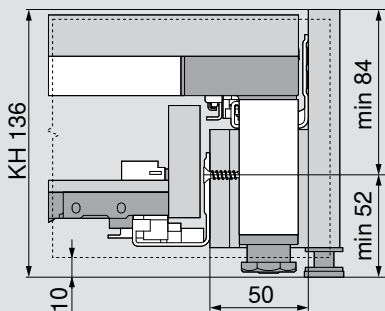
MOVENTO

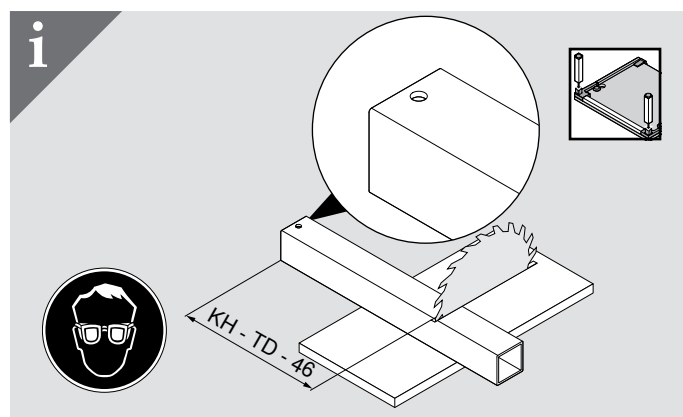
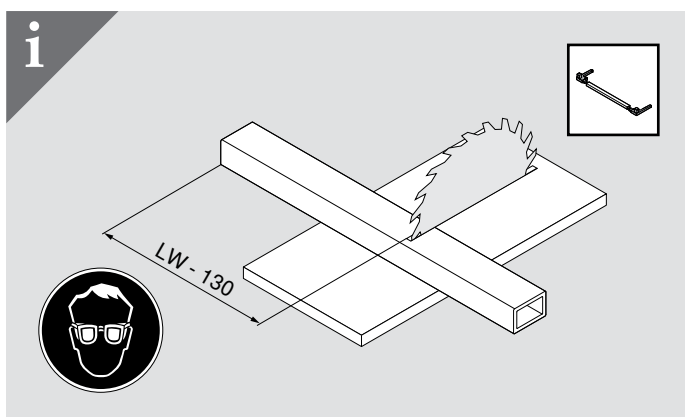
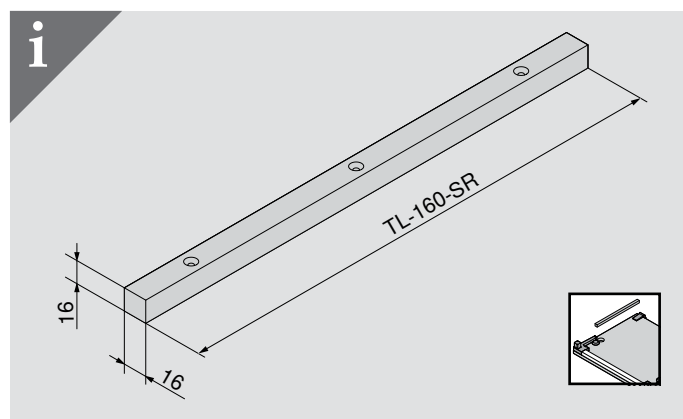
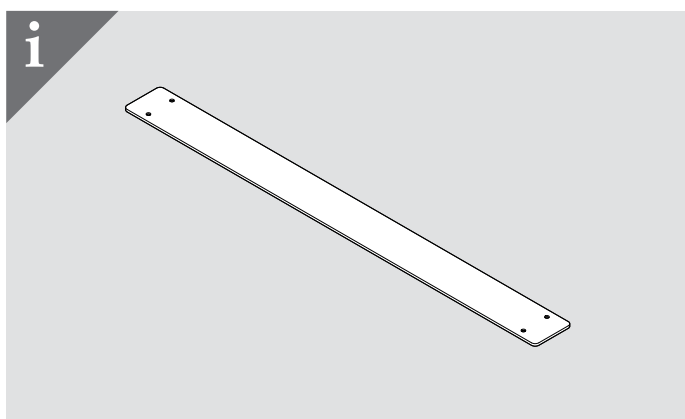
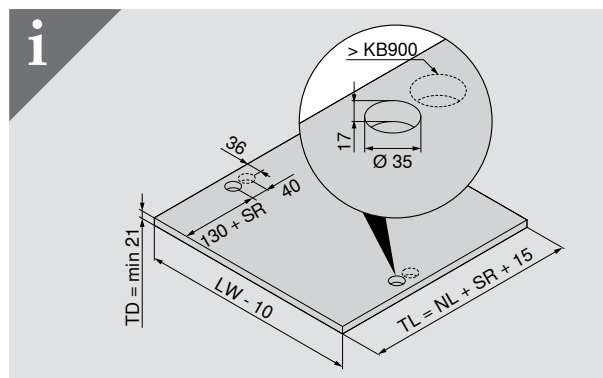
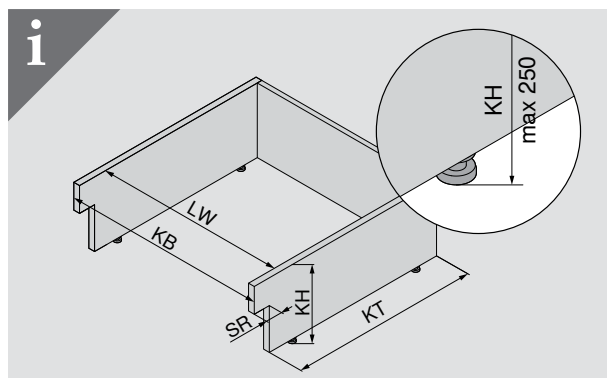
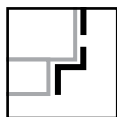
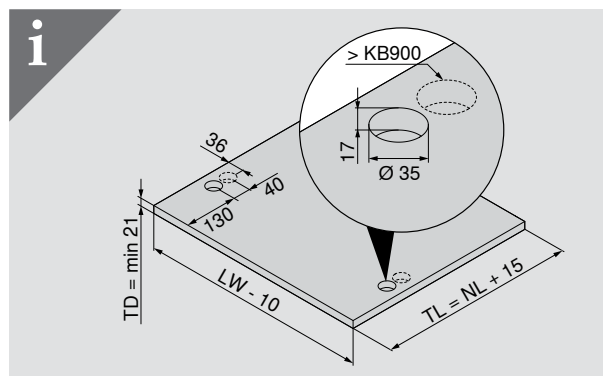
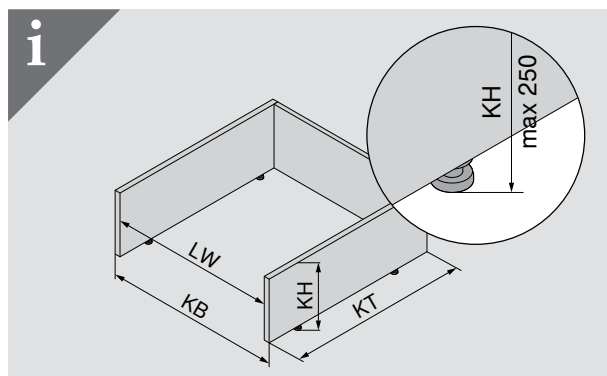
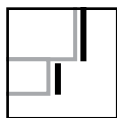
Potreba miesta v korpuse



TANDEM

Potreba miesta v korpuse

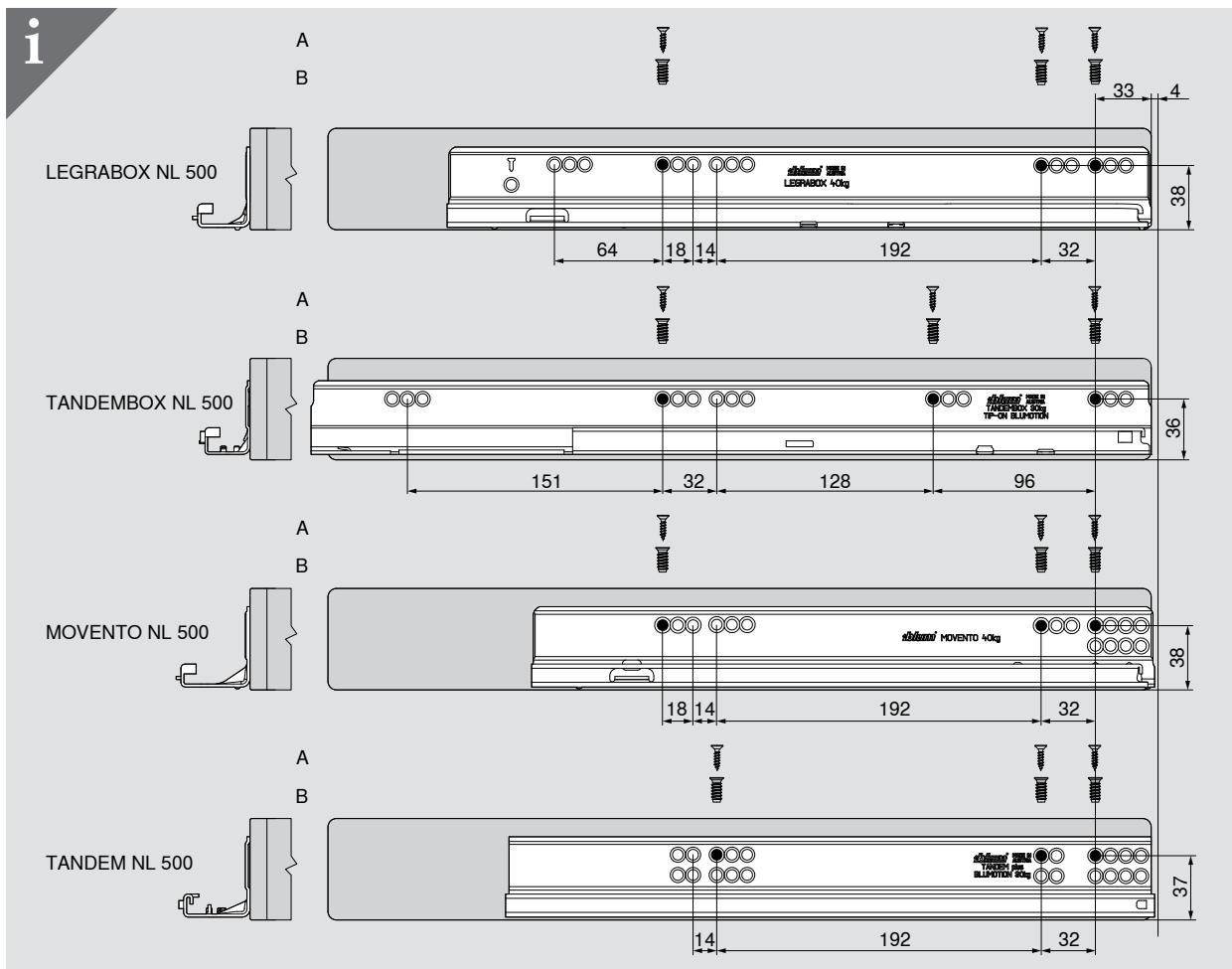
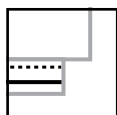
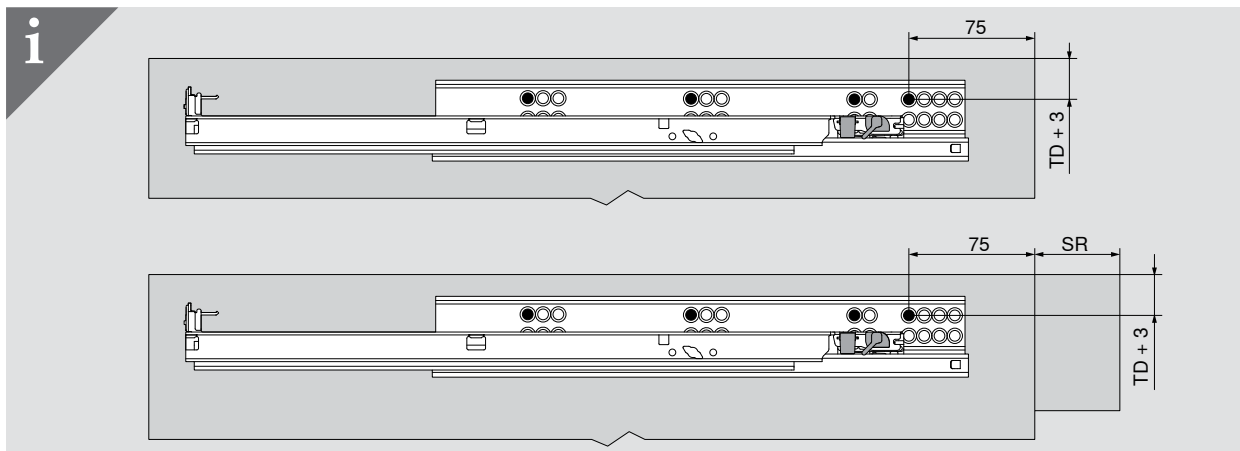
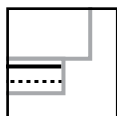




FA Presah čela
KB Šírka korpusu
KH Výška korpusu

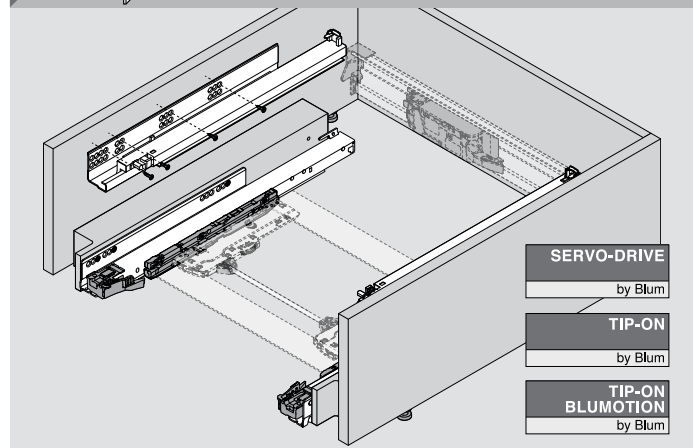
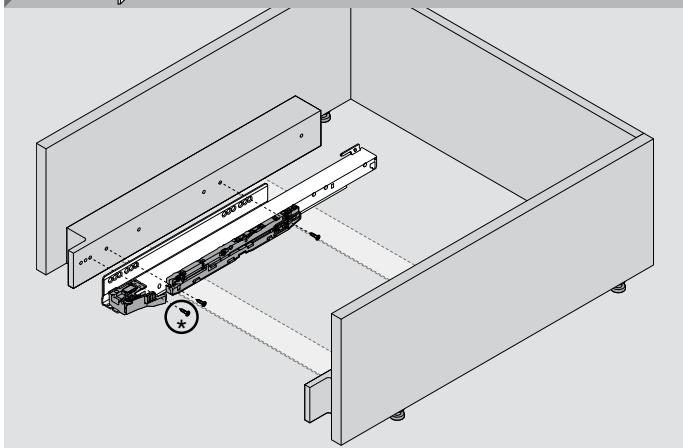
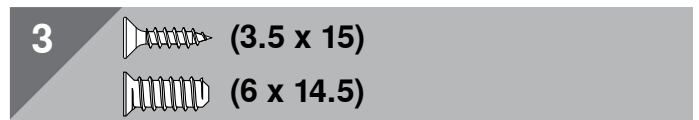
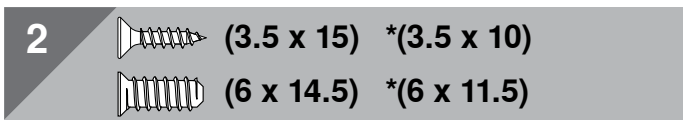
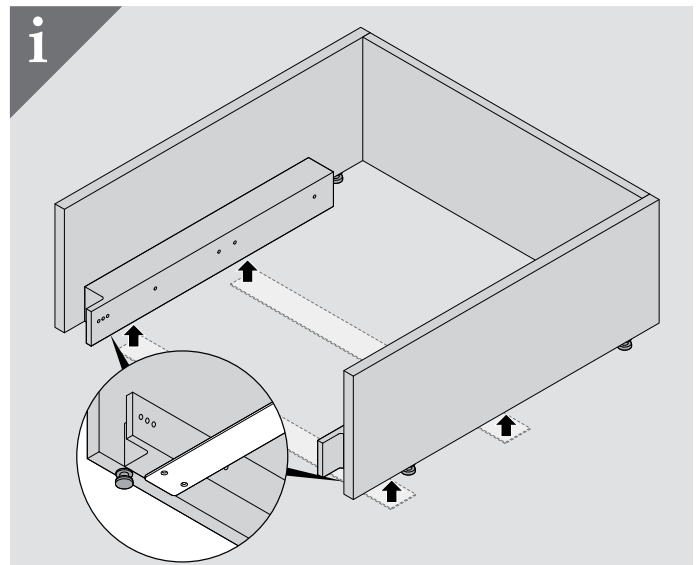
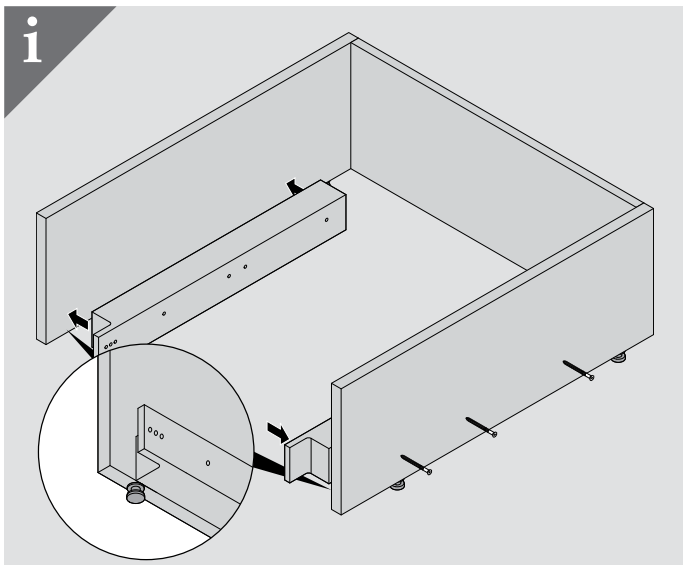
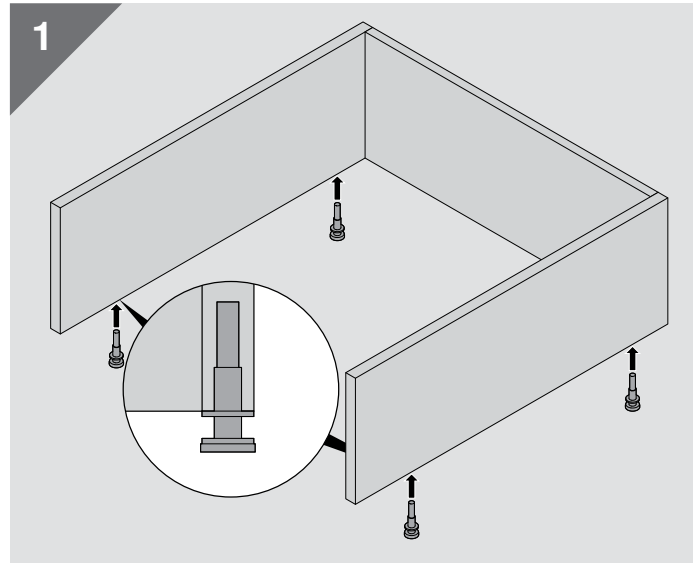
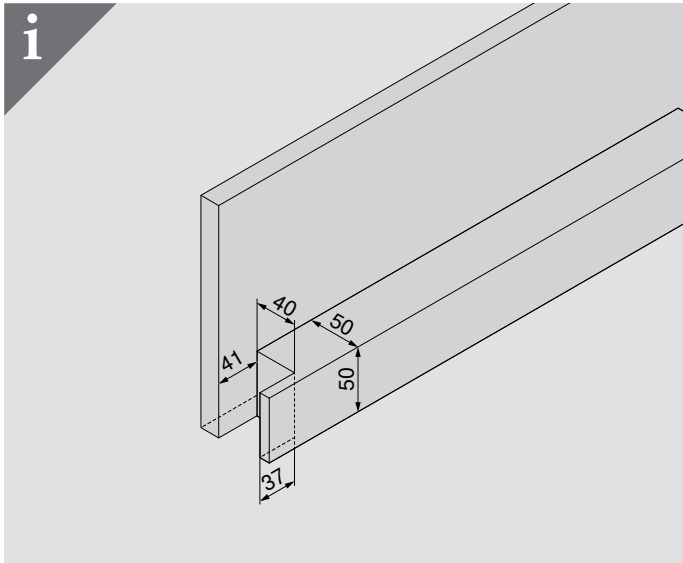
KT Hĺbka korpusu
LW Svetlá šírka korpusu
NL Menovitá dĺžka

SR Odskok sokla
TD Hrúbka dna výsuvnej police
TL Dĺžka výsuvnej police



NL ≤ 450	NL 410
NL > 450	NL 460

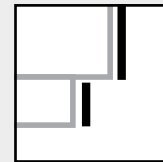
NL Menovitá dĺžka
 SR Odskok sokla
 TD Hĺbka dna výsuvnej police



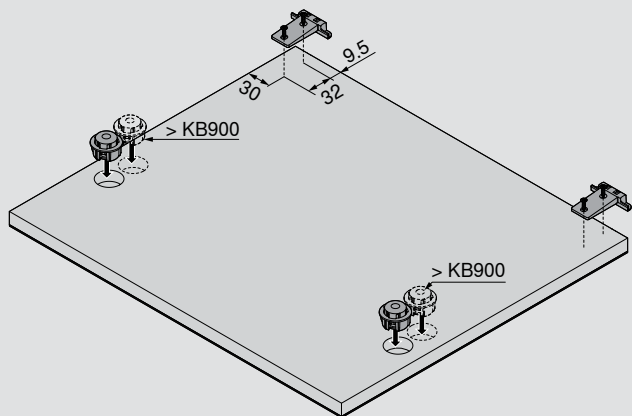
SPACE STEP



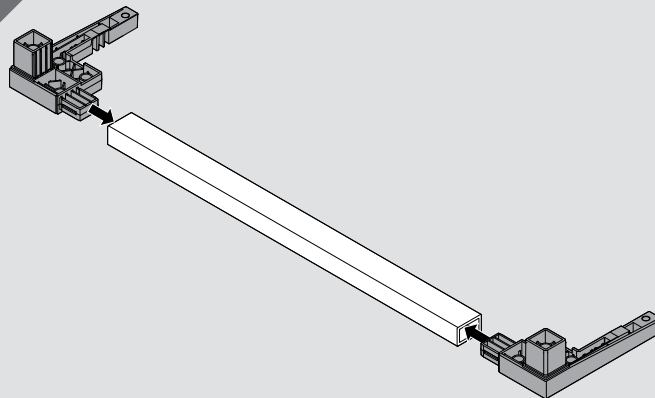
Montáž



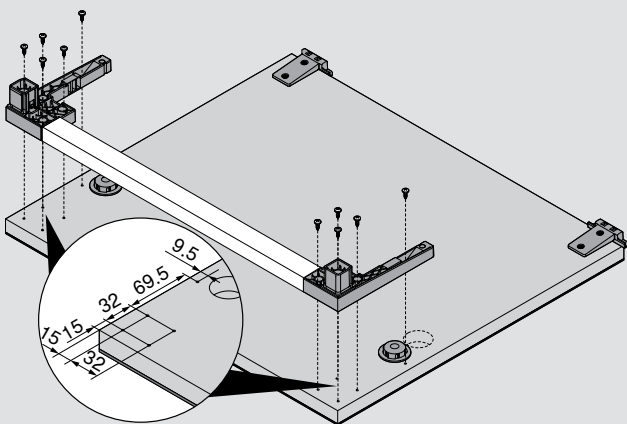
4 (4 x 15)



5

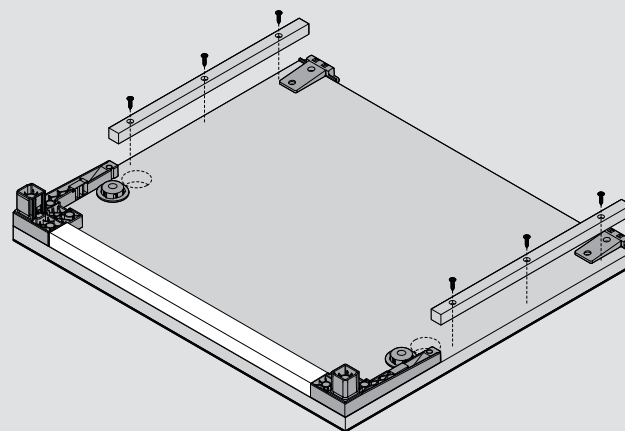


6 (4 x 15)



7

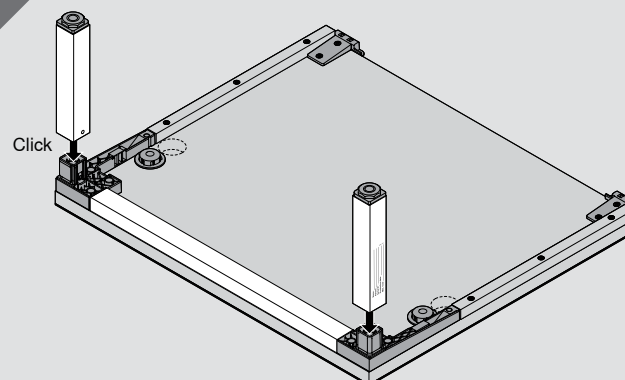
(3.5 x 25)

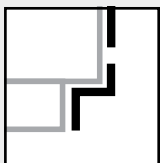


8



9



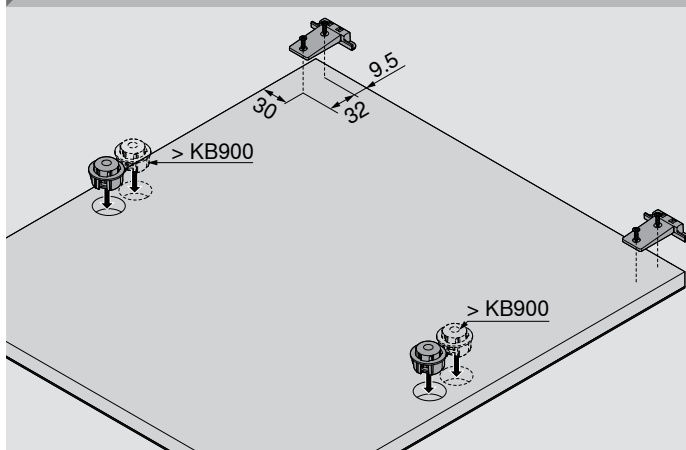


Montáž

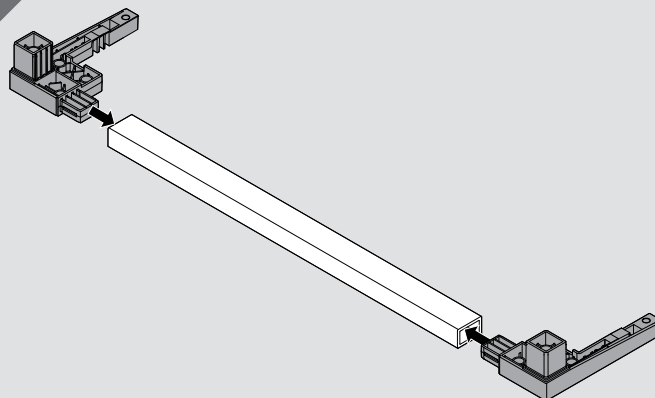
SPACE STEP

blum®

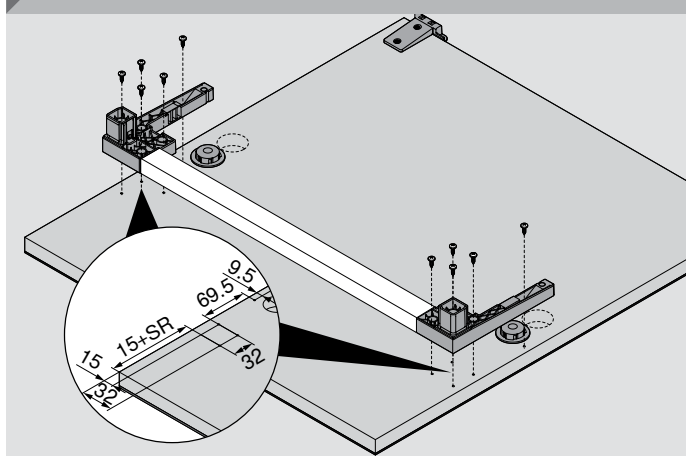
4 (4 x 15)



5

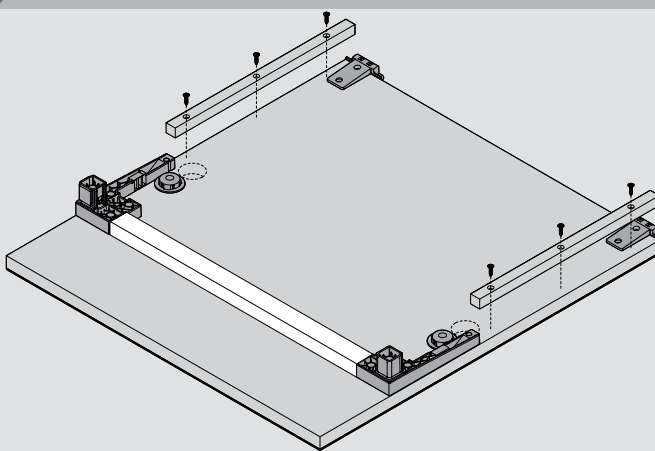


6 (4 x 15)

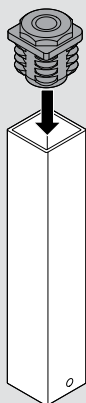


7

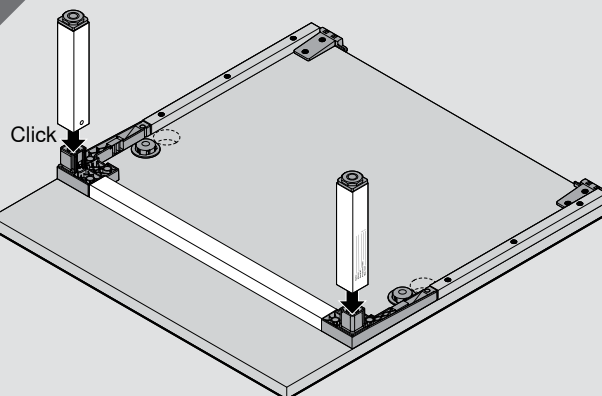
(3.5 x 25)



8

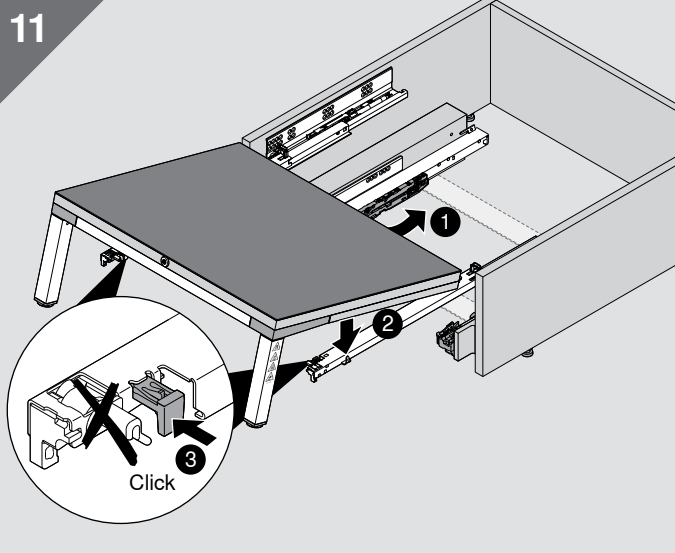
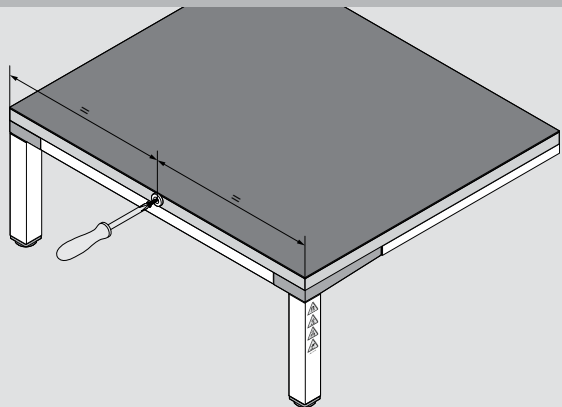


9

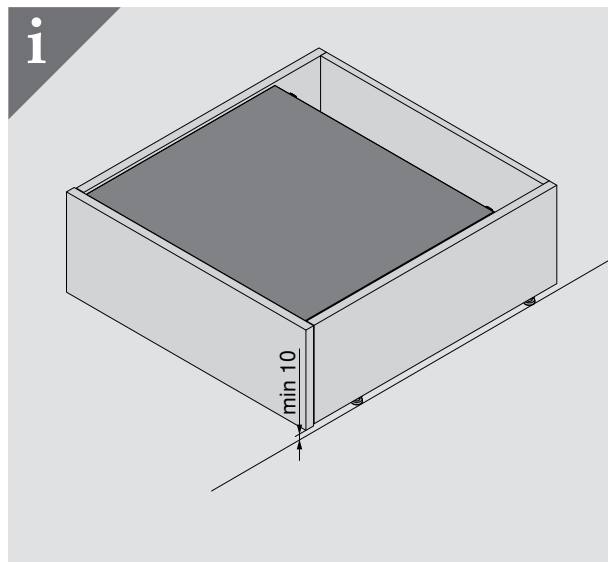
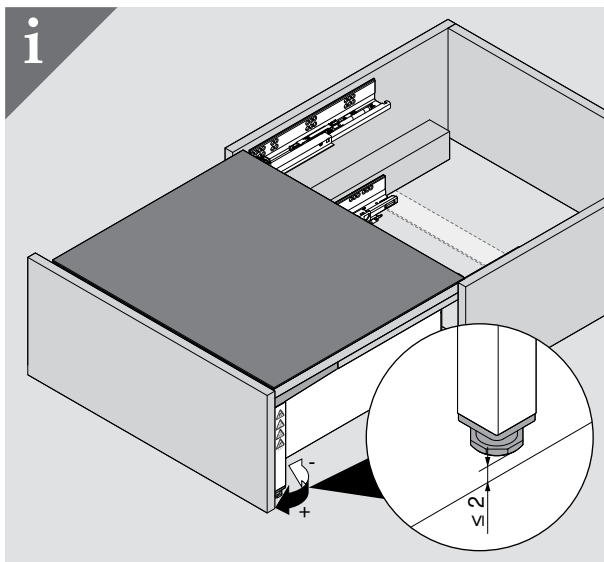
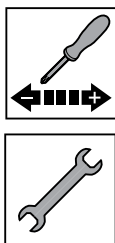
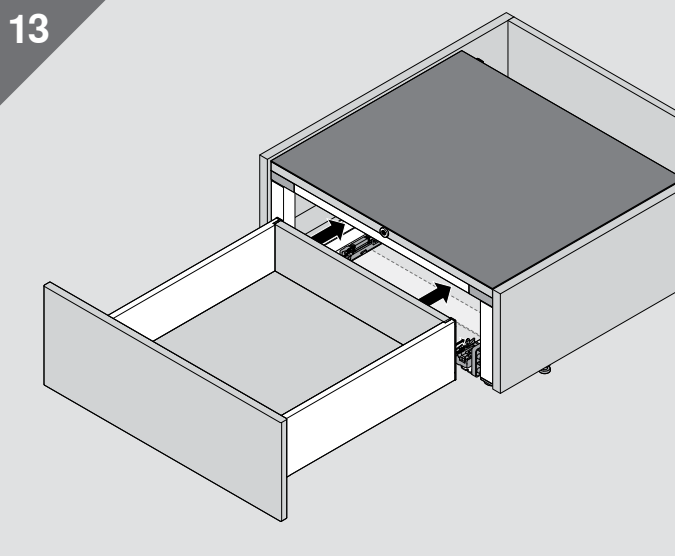
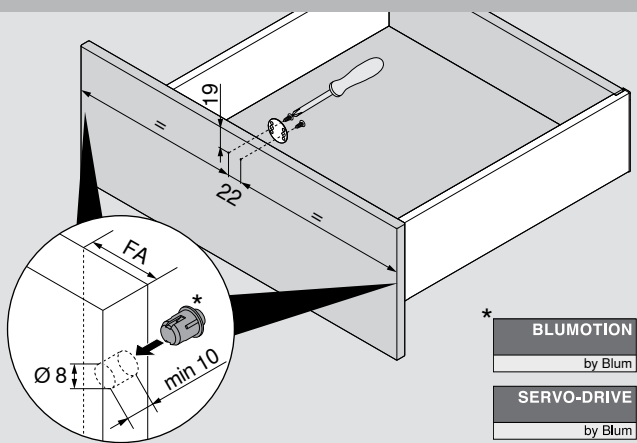


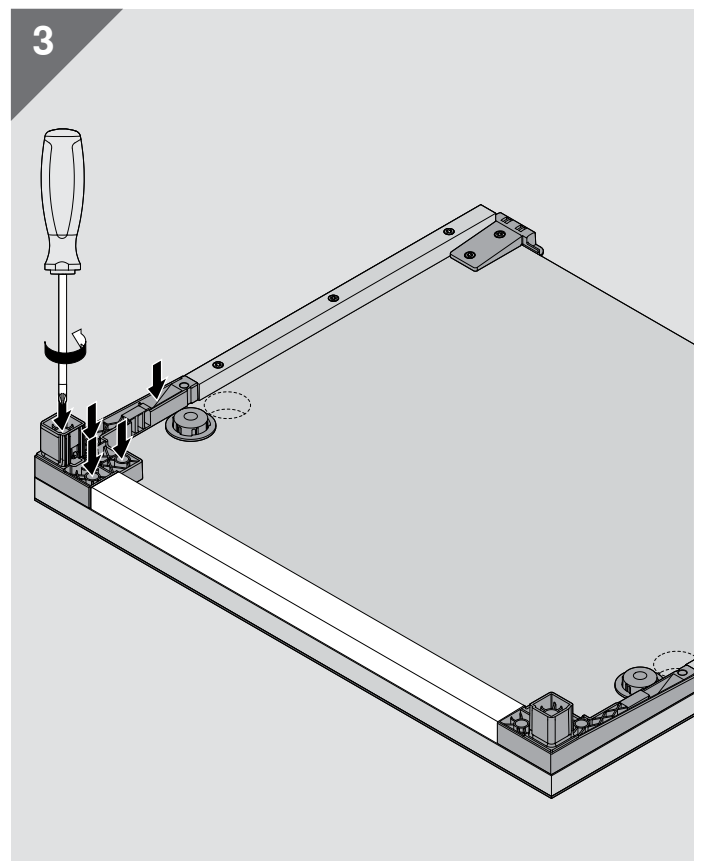
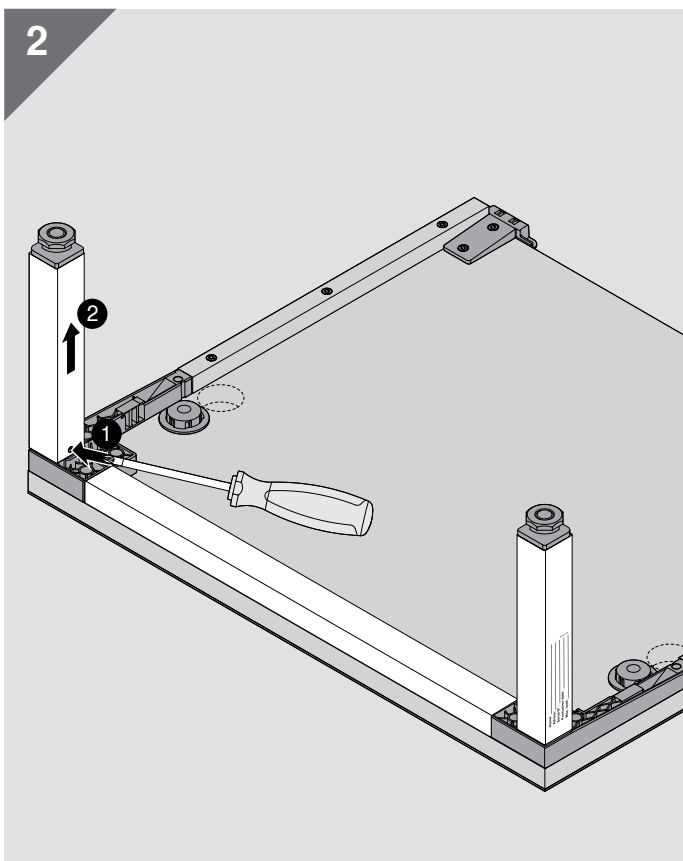
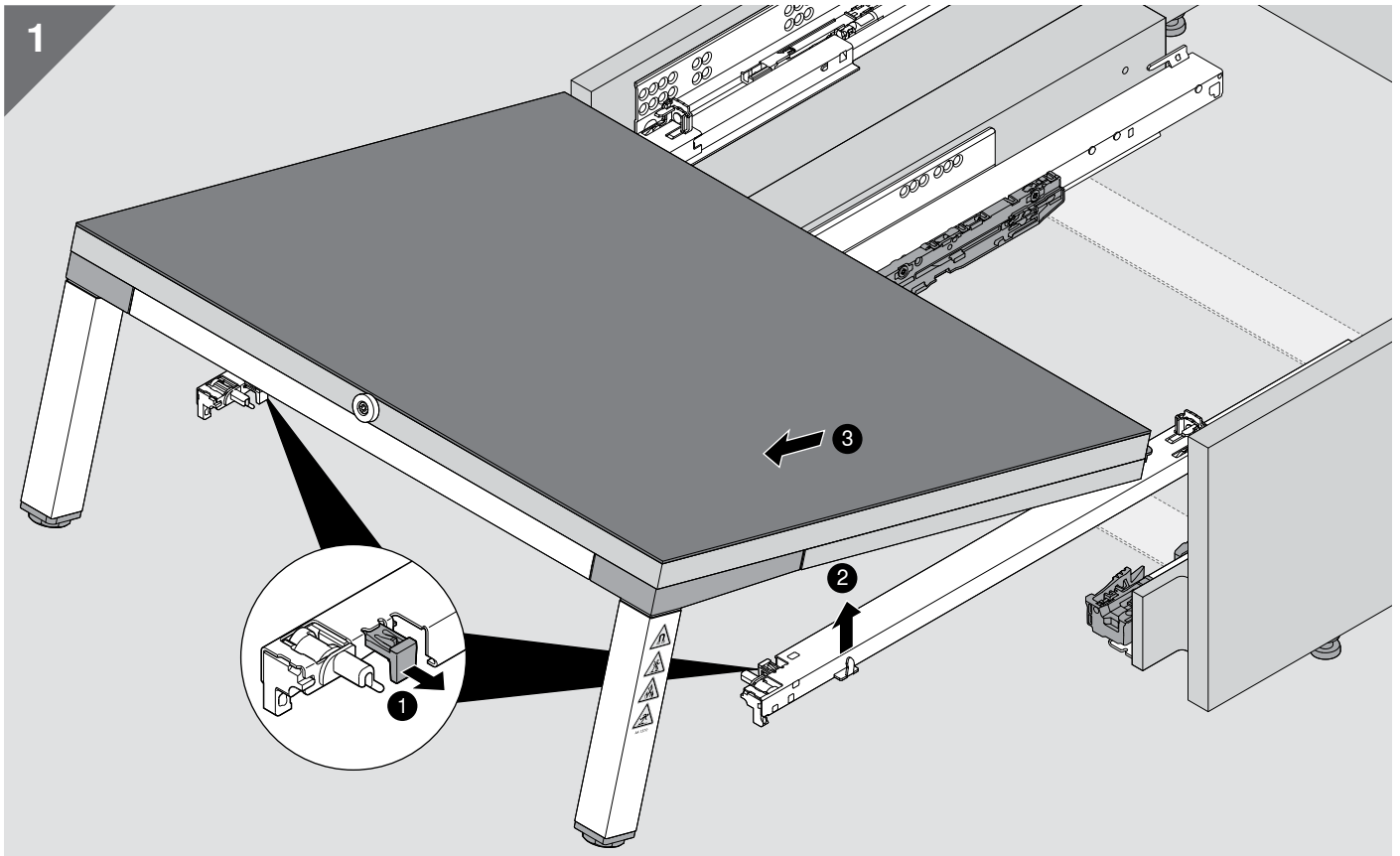
KB Šírka korpusu
SR Odskok sokla

10 (3.5 x 15)



12 (3.5 x 15)







Firma Blum

Pred viac ako 60 rokmi Julius Blum založil spoločnosť Blum, dnes rodinný podnik s medzinárodnou pôsobnosťou. K strategickým podnikateľským segmentom patria systémy výklopov, závesov a výsuvov. Kľúčová požiadavka pri vývoji každého výrobku: snaha o dokonalý pohyb.

www.blum.com

 **blum**





Blum v Rakúsku a vo svete

Spoločnosť Blum má osem závodov v Rakúsku (Vorarlberg) a ďalšie výrobné prevádzky v Poľsku, USA a Brazílii, ako aj 30 dcérskych spoločností a zastúpení. Naša spoločnosť dodáva na viac ako 120 trhov. V skupine Blum pracuje celkom 7600 zamestnancov, z toho 5800 vo Vorarlbergu.



Prednosti pre zákazníkov z celého sveta

„Či už ide o výrobcu, montéra alebo používateľa kuchyne – každý by mal ťažiť z výhod výrobkov firmy Blum a získať tak osobný úžitok“, to hlási filozofia globálneho úžitku pre zákazníkov spoločnosti Blum.



Inovácie

Inovatívne riešenia kovaní pre podporu zákazníkov i zabezpečenie dlhodobého podnikateľského úspechu si vyžaduje dôsledné investovanie do výskumu a vývoja, do závodov a zariadení i do vzdelávania zamestnancov. S viac ako 2100 patentovými a inými ochrannými právami patrí spoločnosť Blum k najinovatívnejším podnikom Rakúska.



Kvalita

Komplexné chápanie kvality sa v spoločnosti Blum neobmedzuje len na výrobky. Podnik chce potvrdzovať svoje vysoké ambície kvalitou svojich služieb i spolupracou so zákazníkmi a partnermi.



Životné prostredie

Spoločnosť Blum zastáva presvedčenie, že rozumné ekologické správanie je z dlhodobého hľadiska aj hospodárne. Životnosť výrobkov je pritom len jedným z množstva dôležitých aspektov. Medzi ďalšie dôležité opatrenia patrí používanie ekologických postupov, inteligentné využitie materiálov a prezieravý energetický manažment.



DYNAMIC SPACE

Dôležitými charakteristikami praktickej kuchyne sú dobré pracovné postupy (Workflow), optimálne využitie úložných priestorov (Space) a vysoký komfort pohybu (Motion). Svojimi nápadi určenými pre praktické kuchyne chce spoločnosť Blum vnášať do nábytku funkčnosť, komfort a ergonómiu.



Julius Blum GmbH
Zastúpenie pre Slovensko
Tuhovská 29
831 06 Bratislava
Slovakia
Tel.: +421 2 33 418 607
E-Mail: info.sk@blum.com

Julius Blum GmbH
Výrobný závod
6973 Höchst, Rakúsko
Tel.: +43 5578 705-0
Fax: +43 5578 705-44
E-mail: info@blum.com
www.blum.com

