

TANDEM – Všestranné systémy vedenia



Kvalita z ocele pre nápady z dreva

Skrytý systém vedenia TANDEM je všestranné riešenie pre vaše nápady z dreva. Vďaka veľmi širokej ponuke ste pri návrhu mimoriadne flexibilný. Vyberte si zo širokej ponuky nominálnych dĺžok, rôznych typov výsuvov a tried nosnosti, ako aj voliteľných technológií pohybu pre jemné a tiché otváranie a zatváranie. Je úplne jedno, pre ktoré vyhotovenie TANDEM sa rozhodnete. Zaistíte svojim zákazníkom stabilitu a vznášavý chod, ktoré vydržia po celú životnosť nábytku.

Obsah

TANDEM

- 04 Možnosti použitia
- 08 Vlastnosti výrobku
- 16 Služby a pomôcky na spracovanie
- 18 Systémy vedenia Blum

Informácie pre objednávanie a plánovanie

- 20 560H Technika so spojkou – plný výsuv
- 26 550H Technika so spojkou – čiastočný výsuv
- 31 561H Nástrčková technika – plný výsuv
- 36 551H Nástrčková technika – čiastočný výsuv
- 40 Príslušenstvo
- 41 Upevnenie vedení





TANDEM v akcii

Osobitnou výhodou TANDEM-u je jeho široký sortiment. Systém skrytého výsuvu dodávame ako plný alebo čiastočný výsuv. Máme takisto široké spektrum menovitých dĺžok – od 250 do 650 mm. Systém vedenia je tak vhodný pre najrôznejšie použitie, od plytkého, hlbokého výsuvu na oblečenie v spálni cez zásuvku na drobnosti v predsieni až po úzky, ale hlboký výsuv na čistiace prostriedky v kúpeľni.



TANDEM v kúpeľni

V kúpeľni je dopyt po premyslených riešeniach nábytku. Tu sa osvedčilo, že s programom TANDEM môžete realizovať aj široké zásuvky s krátkymi menovitými dĺžkami – vďaka našej prídavnej bočnej stabilizácii. Mimoriadne dôležité v kúpeľni: pozinkované vedenia a vozíky z plastu majú najlepšiu ochranu pred koróziou.







TANDEM

Vlastnosti



**TANDEM vznášavý chod –
ľahkosť po celú dobu životnosti nábytku**

TANDEM sa vyznačuje tichým, ľahučkým chodom. Plastové valčeky s nízkym opotrebením zaisťujú lepšie rozloženie hmotnosti zásuvky a nedochádza k odbrusu kovov. Vďaka technológiám pohybu Blum sa zásuvky dajú otvárať a zatvárať potichu.



**Viac úložného priestoru s TANDEM-om –
stabilita s presvedčivou silou**

TANDEM sa dodáva v triede zaťaženia 30 kg. Dobré hodnoty poklesu na prednej hrane umožňujú veľmi široké, vysoké a hlboké výsuvy tesne nad podlahou. Aj keď je zásuvka úplne naložená.



**Rôzne typy výsuvov –
na každé použitie máme vhodný variant**

Aby ste boli flexibilnejší pri tvorbe, TANDEM sa dodáva s rôznymi typmi výsuvov. Plný výsuv je správna voľba, ak požadujete obzvlášť ľahký prístup bez straty priestoru. TANDEM sa výborne hodí ako čiastočný výsuv pre drobný nábytok, ako sú nočné stolíky.

Technológie pohybu pre TANDEM

TANDEM sa dá realizovať s rôznymi technológiami pohybu. Systém adaptívneho tlmenia BLUMOTION sa mechanicky postará o jemné a tiché dovretie. Elektrická podpora otvorenia SERVO-DRIVE mimoriadne zjednodušuje otváranie: stačí mierne zatlačiť a zásuvka sa otvorí. TIP-ON ponúka toto pohodlie mechanicky.

BLUMOTION

by Blum

SERVO-DRIVE

by Blum

TIP-ON

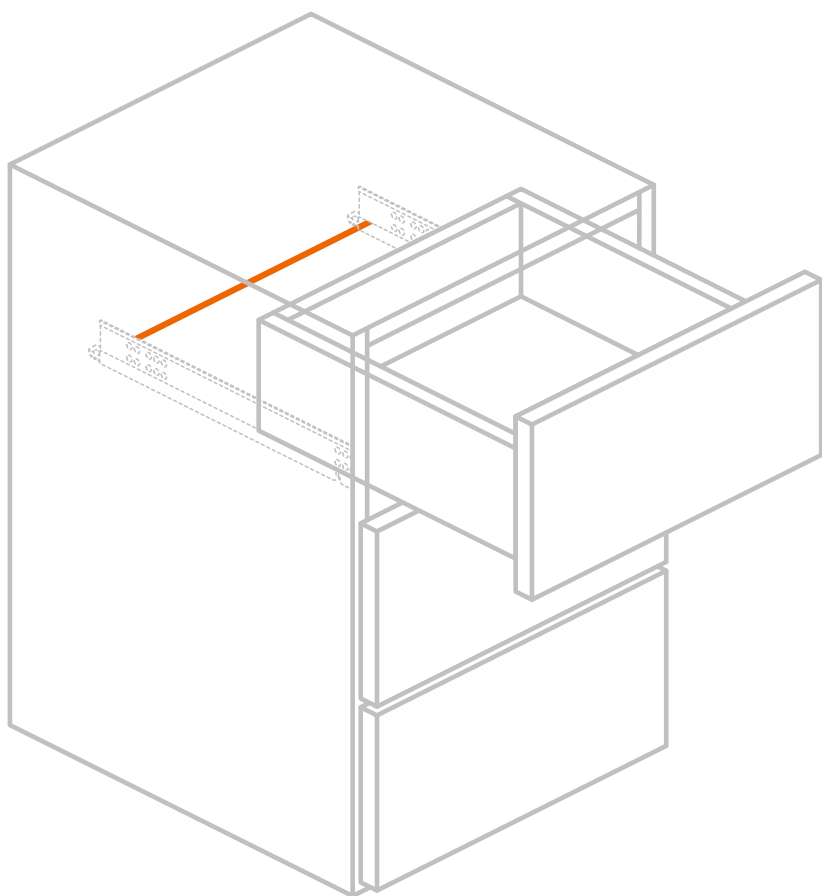
by Blum





Čiastočný výsuv s integrovaným TIP-ON

Čiastočný výsuv TANDEM sa dodáva integrovaný s TIP-ON. Zákazníkom takto ponúknete viac pohodlia, hoci sami tým budete mať menej práce. Vďaka integrácii do vodiacej koľajničky môžete zákazníkom ponúknuť podporu otvorenia – bez zvýšenia prácnosti. Na montáž vám vystačí iba jednodielny synchronizačný hriadeľ.







Montáž technikou so spojkou alebo nástrčkovou technikou

Technika so spojkou – zaveste a hotovo!

Spojkou TANDEM zásuvku zavesíte a vyvesíte v okamihu. Integrovaná poistka proti vysadeniu znemožňuje náhodné uvoľnenie. Výškovým nastavením je možné vyrovať rozdiel až 3 mm. Nastavením sklonu čelo zarovnáte rovnobežne s prednou hranou korpusu.

Nástrčková technika – nasadíte a hotovo!

Zásuvku položte na vedenie, potiahnite dopredu a hotovo. Poistka proti vyveseniu zabraňuje neúmyselnému uvoľneniu z vedenia. Jemné nastavenie je hračka: výškovým nastavením bez použitia náradia vyrovnáte až 2,5 mm. Integráciou nastavenia sklonu možno bez námahy nastaviť aj čelo.

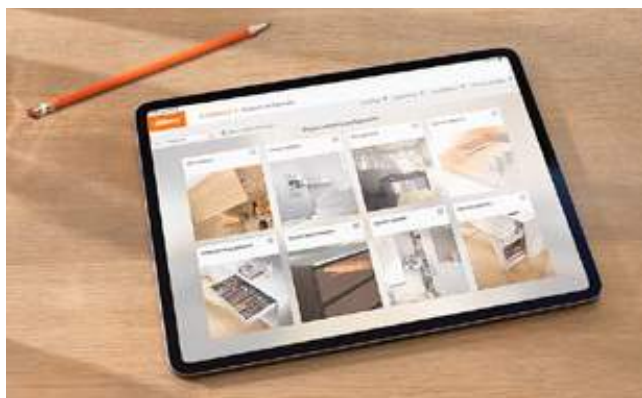


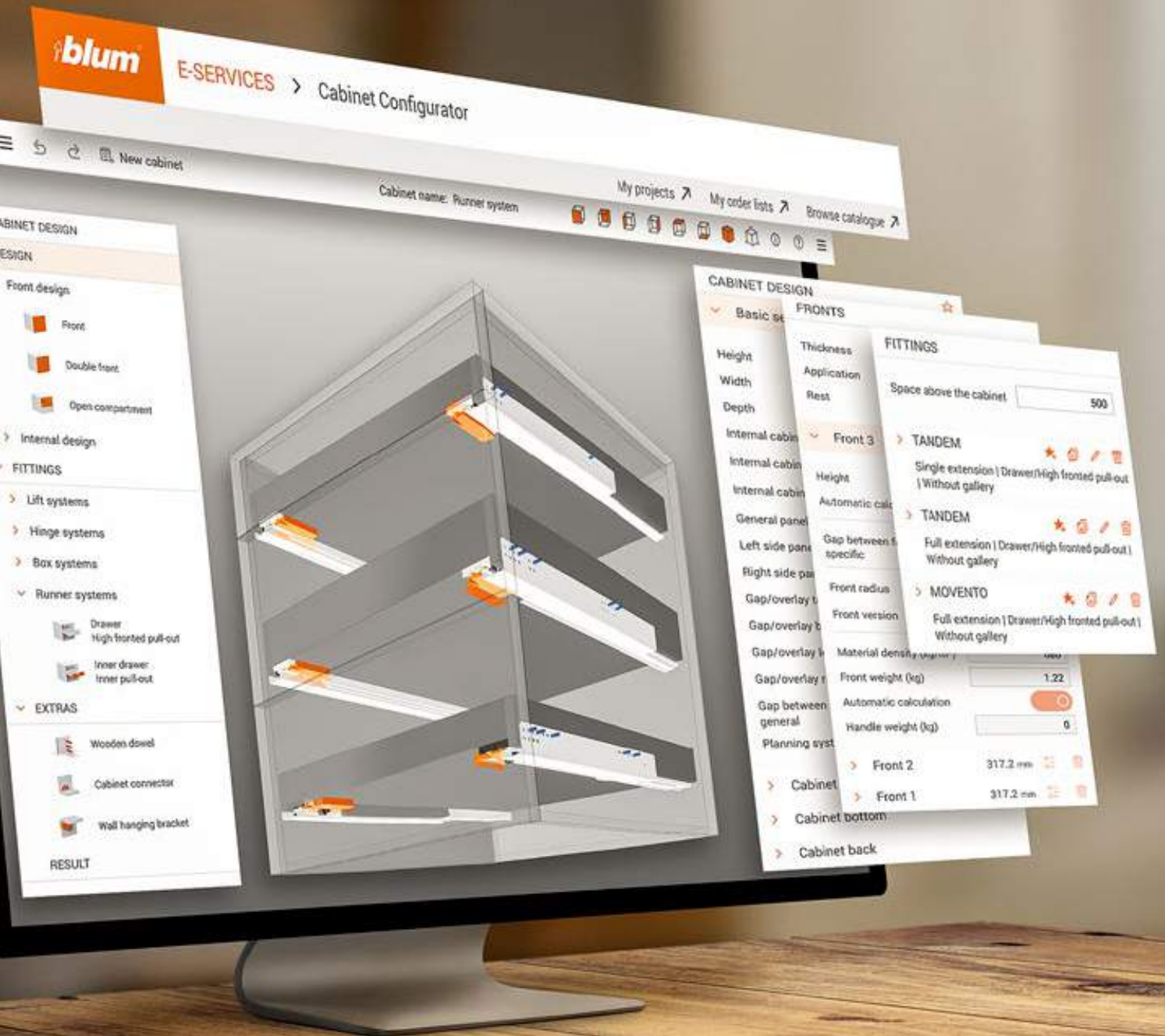
Služby a pomôcky na spracovanie – presné, praktické a profesionálne

Ponúkame služby a pomôcky na spracovanie systému vedenia TANDEM presne na mieru. Podporíme vás v celom procesnom reťazci: naše služby E-SERVICES vám pomôžu pri projektovaní, konštruovaní a výbere výrobku vo dne i v noci. Okrem vŕtacích a zarážacích strojov máme v programe aj špeciálne vŕtacie prípravky. Napríklad pre TANDEM s nástrčkovou technikou i pre kovanie TANDEM na nastavenie čela.



Konfigurátor výrobkov
www.blum.com/productconfigurator





Konfigurátor korpusu
www.blum.com/cabinetconfig

System vedenia vhodný pre každú požiadavku

V závislosti od svojich požiadaviek máte na výber rôzne verzie zásuviek. Buď všestranný výsuvný systém TANDEM ponúka širokú škálu – vyberte si z niekoľkých typov výsuvov a z 3 technológií pohybu. Alebo skrytý systém vedenia MOVENTO ako rafinované riešenie pre najvyššie požiadavky: so synchronizovaným vznášavým chodom, nastavením v štyroch smeroch a kombinovateľný so všetkými 4 technológiami pohybu firmy Blum.

TANDEM
plný výsuv

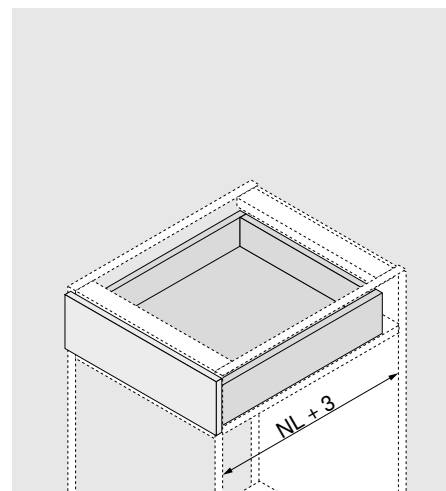
TANDEM
čiasočný výsuv

MOVENTO



560H Technika so spojkou – plný výsuv – BLUMOTION

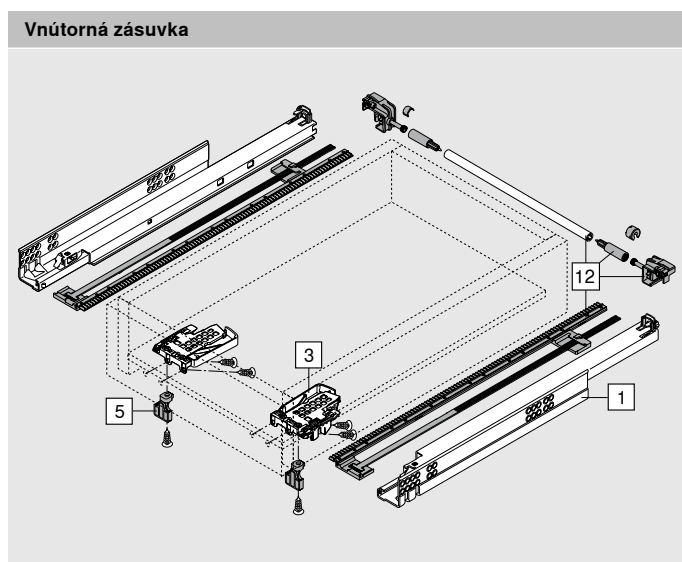
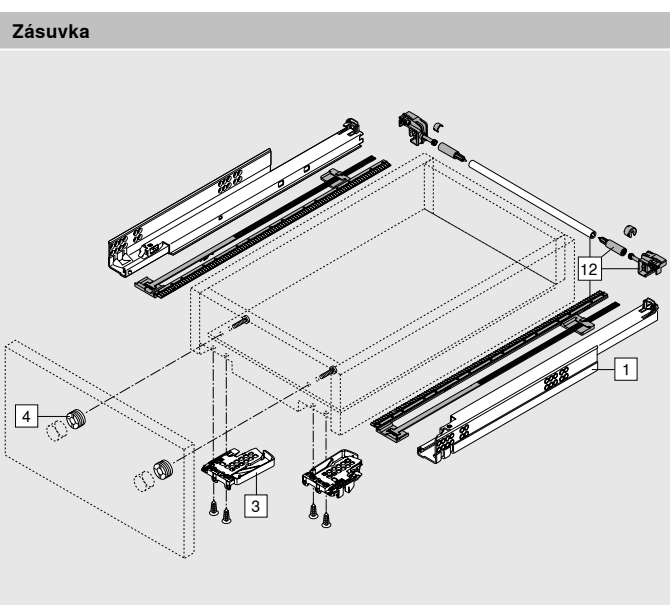

- Skrytý systém vedení pre drevené zásuvky s bokmi hrúbky od 11 do 16 mm
- Úplný výsuv TANDEM s integrovanou technológiou pohybu BLUMOTION pre jemné a tiché dovretenie
- Vhodná na použitie so SERVO-DRIVE – elektrická podpora otvorenia
- Valčeky z plastu s nízkym opotrebením zabezpečujú ľahučký chod
- Výškové nastavenie bez použitia náradia pomocou spojky
- Integrované nastavenie sklonu čela bez použitia náradia
- Vyrovnanie tolerancií do strán a na hĺbku


Informácie o objednávaní

1	Vodiace lišty ľavé/pravé	
	Menovitá dĺžka NL mm	Nosnosť 30 kg
	250	560H2500B
	270	560H2700B
	300	560H3000B
	320	560H3200B
	350	560H3500B
	380	560H3800B
	400	560H4000B
	420	560H4200B
	450	560H4500B
	480	560H4800B
	500	560H5000B
	520	560H5200B
550	560H5500B	
600	560H6000B	


Funkcia BLUMOTION je integrovaná

3	Spojka ľavá/pravá	
	Plast/zinok	
	Oranžová	T51.1700.04
	Objednávať ľavé a pravé	



560H Technika so spojkou – plný výsuv – BLUMOTION

Príslušenstvo

4	Kovanie na nastavenie čela		
	Plast Prírodný		295.1000
12	Súprava bočnej stabilizácie na plný výsuv		
	Menovitá dĺžka NL mm		
	Do 410		ZST.410TV
	Do 600		ZST.600TV
	Do 750		ZST.750TV
	Na skrátenie Vhodné pre šírku korpusu KB 1400 mm		
	Prírez: Svetlá šírka korpusu LW - 254 mm Menovitá dĺžka NL + 12 mm		

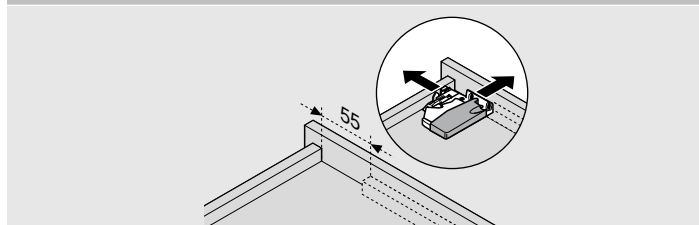
5	POSISTOP		
	Plast RAL 7037 Prachová sivá		298.5500
	Hĺbkový doraz		
	Dá sa kombinovať iba so spojkou T51.1700.04		
	Len na vnútorné zásuvky		

560H Technika so spojkou – plný výsuv – BLUMOTION

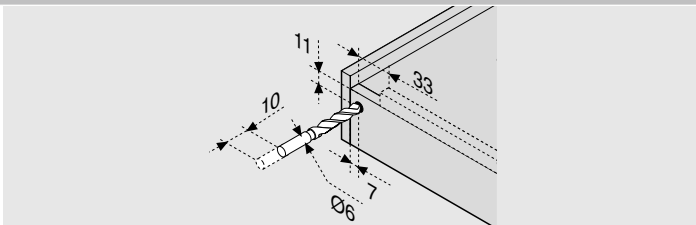
Projektovanie

Potreba miesta v korpuse	Zásuvka/vnútná zásuvka	Zásuvka	Vnútná zásuvka
* +3 mm s bočnou stabilizáciou	SKW Svetlá šírka zásuvky LW Svetlá šírka korpuse	SKL Dĺžka zásuvky NL Menovitá dĺžka * Navyše +12 mm s bočnou stabilizáciou	ISKL Vnútná dĺžka zásuvky SKL Dĺžka zásuvky NL Menovitá dĺžka X Hrúbka čela + Navyše +2 mm s POSISTOP

Spracovanie zásuviek



Použiť vŕtací prípravok T65.1000.02

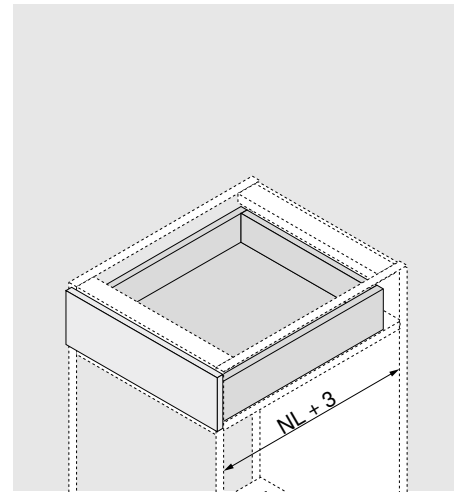


Použiť vŕtací prípravok T65.1000.02

560H Technika so spojkou – plný výsuv – TIP-ON



- Skrytý systém vedení pre drevené zásuvky s bokmi hrúbky od 11 do 16 mm
- Úplný výsuv TANDEM s integrovanou technikou samočinného vŕhovania BLUMATIC
- Vhodný na nasadenie spolu s TIP-ON – mechanickou podporou otvárania
- Valčeky z plastu s nízkym opotrebením zabezpečujú ľahučký chod
- Výškové nastavenie bez použitia náradia pomocou spojky
- Integrované nastavenie sklonu čela bez použitia náradia
- Vyrovnanie tolerancií do strán a na hĺbku
- Odporúčanie: prídavná synchronizácia TIP-ON na bezpečnú aktiváciu aj pri širokých čelách

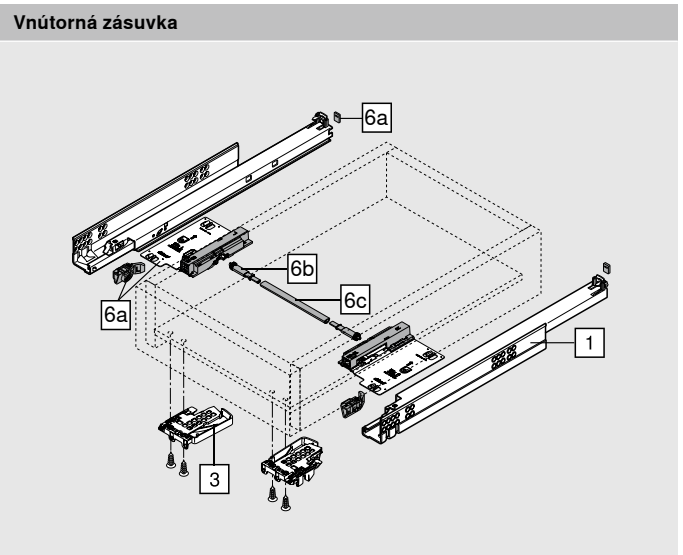
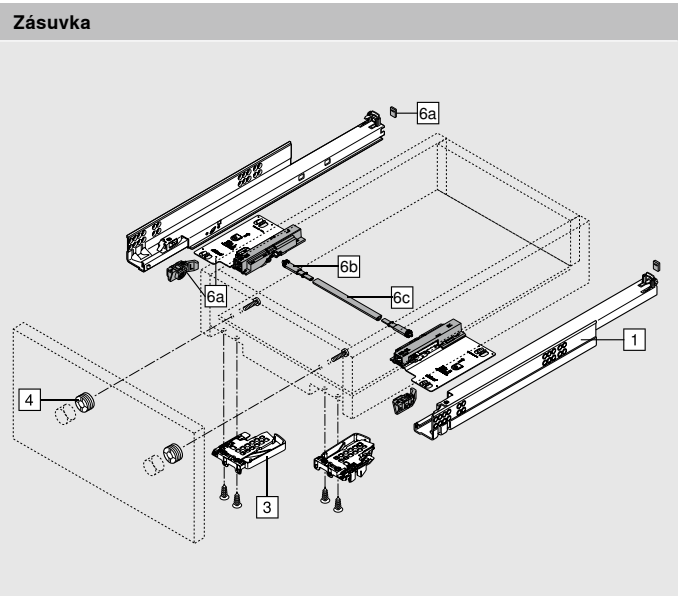


Informácie o objednávaní

1	Vodiace lišty ľavé/pravé	
	Menovitá dĺžka NL mm	Nosnosť 30 kg
	250	560H2500C
	270	560H2700C
	300	560H3000C
	320	560H3200C
	350	560H3500C
	380	560H3800C
	400	560H4000C
	420	560H4200C
	450	560H4500C
	480	560H4800C
	500	560H5000C
	520	560H5200C
	550	560H5500C
	600	560H6000C

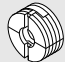
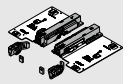
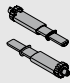
Dotlačovacia dráha sa môže meniť pod zaťažením alebo nastavením!


3	Spojka ľavá/pravá	
	Plast/zinok Oranžová	T51.1700.04
Objednávať ľavé a pravé		



560H Technika so spojkou – plný výsuv – TIP-ON

Príslušenstvo

4	Kovanie na nastavenie čela		
		Plast Prírodný	295.1000
6a	TIP-ON ľavý/pravý (voliteľný)		
		Nosnosť (kg)	
		30	T55.7150S
Vhodný iba na úplný výsuv TANDEM			
6b	Súprava pastorka synchronizácie TIP-ON		
		Vyhotovenie	Farba
		Polkruhový	RAL 7037 Prachová sivá

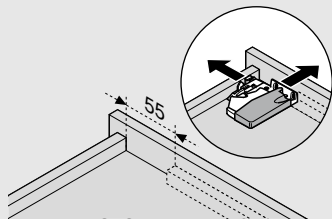
6c	Synchronizačný hriadeľ TIP-ON		
		Šírka korpusu KB (mm)	Vyhotovenie
		Do 1200	Polkruhový
<p>Na skrátenie Synchronizačný hriadeľ odporúčame použiť pre každú šírku skrinky. Prírez: Svetlá šírka korpusu LW - 277 mm</p>			

560H Technika so spojkou – plný výsuv – TIP-ON

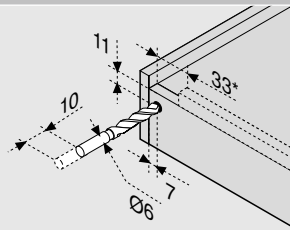
Projektovanie

Potreba miesta v korpusu	Zásuvka/vnútoraná zásuvka	Zásuvka	Vnútoraná zásuvka
<p>min 7 37* min 27.5* 21</p>	<p>$SKW = LW - 42^{+0.0}_{-1.5}$ 11-16 12-15 min 27.5</p>	<p>$SKL = NL - 10$ 37 32 10 NL NL + 3</p>	<p>$ISKL = SKL + X$ X X + 19* 18 NL 10 NL + X + 3*</p>
* +1 mm s TIP-ON	SKW Svetlá šírka zásuvky LW Svetlá šírka korpusu	SKL Dĺžka zásuvky NL Menovitá dĺžka	ISKL Vnútoraná dĺžka zásuvky SKL Dĺžka zásuvky NL Menovitá dĺžka X Hrúbka čela * navyše +4 mm s TIP-ON

Spracovanie zásuviek

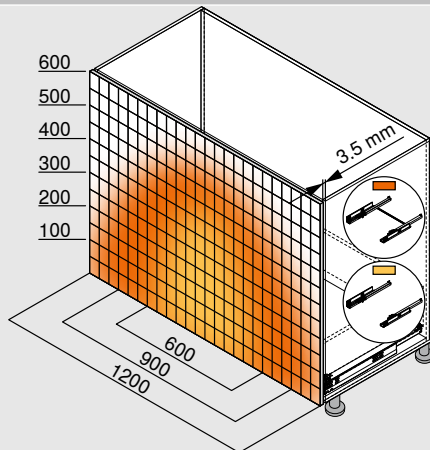


Použiť vŕtací prípravok T65.1000.02



Použite vŕtací prípravok T65.1000.02
* 85 mm s TIP-ON

Spúšťacia oblasť

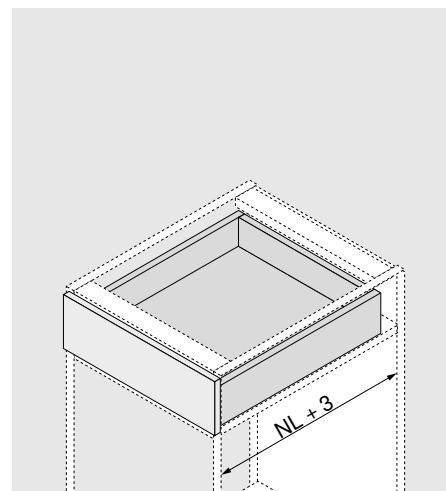


Príklad pre 560H – 30 kg, menovitá dĺžka NL 500 mm, štvorstranná zásuvka, so synchronizáciou

550H Technika so spojkou – čiastočný výsuv – BLUMOTION



- Skrytý systém vedení pre drevené zásuvky s bokmi hrúbky od 11 do 16 mm
- Čiastočný výsuv TANDEM s mäkkým dorazom pri otvorení a integrovanou technológiou pohybu BLUMOTION – pre jemné a tiché dovretie
- Vhodná na použitie so SERVO-DRIVE – elektrická podpora otvorenia
- Valčeky z plastu s nízkym opotrebením zabezpečujú ľahučký chod
- Výškové nastavenie bez použitia náradia pomocou spojky
- Vyrovnanie tolerancií do strán a na hĺbku

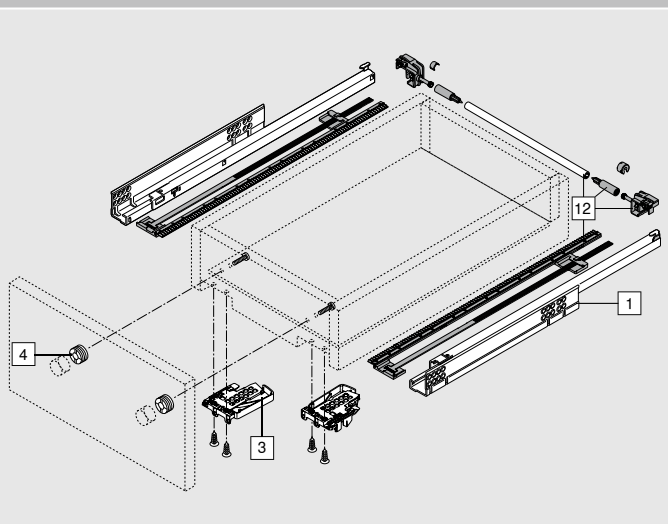


Informácie o objednávaní

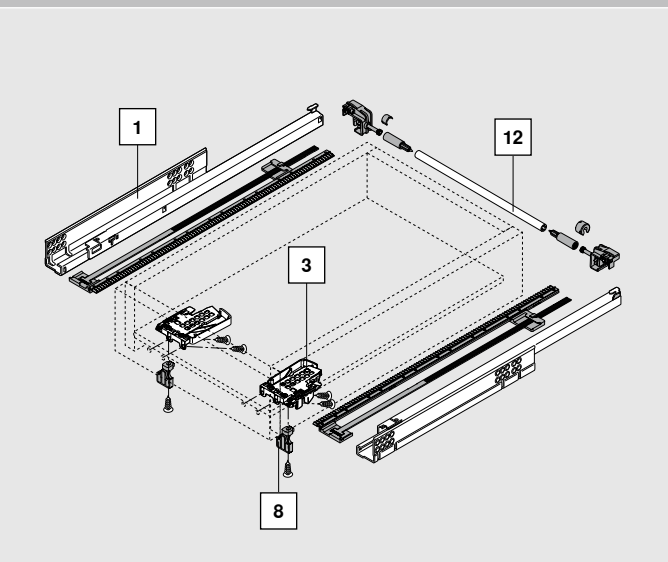
1	Vodiace lišty ľavé/pravé	
	Menovitá dĺžka NL mm	Nosnosť 30 kg
	270	550H2700B
	300	550H3000B
	350	550H3500B
	400	550H4000B
	450	550H4500B
	500	550H5000B
	550	550H5500B
	600	550H6000B
650	550H6500B	
Funkcia BLUMOTION je integrovaná		

3	Spojka ľavá/pravá	
	Plast/zinok Oranžová	T51.1700.04
	S výškovým nastavením	
	Objednávať ľavé a pravé	

Zásuvka



Vnútrná zásuvka



550H Technika so spojkou – čiastočný výsuv – BLUMOTION

Príslušenstvo

4	Kovanie na nastavenie čela		
	Plast Prírodný		295.1000
12	Súprava bočnej stabilizácie na čiastočný výsuv		
	Menovitá dĺžka mm		
	Do 400		ZST.410TT
	Do 650		ZST.650TT
	Na skrátenie Vhodné pre šírku korpusu KB 1400 mm		
	Prírez: Svetlá šírka korpusu LW - 222 mm Menovitá dĺžka NL + 12 mm		

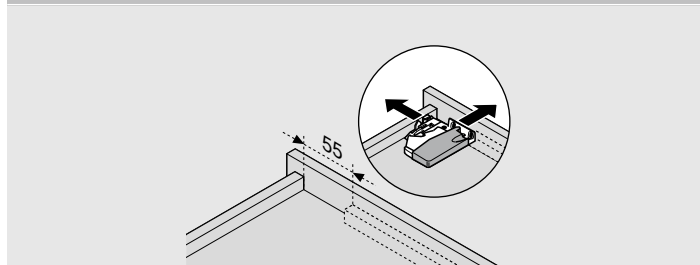
8	POSISTOP		
	Plast RAL 7037 Prachová sivá		298.5500
	Hĺbkový doraz		
	Len na vnútorné zásuvky		

550H Technika so spojkou – čiastočný výsuv – BLUMOTION

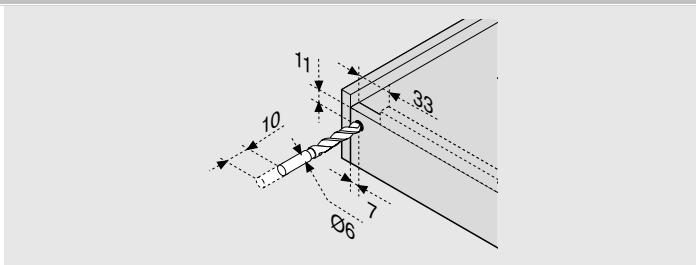
Projektovanie

Potreba miesta v korpusu	Zásuvka/vnútná zásuvka	Zásuvka	Vnútná zásuvka
A 3 mm odstup na výmenu za plný výsuv * +3 mm s bočnou stabilizáciou	SKW Svetlá šírka zásuvky LW Svetlá šírka korpusu	SKL Dĺžka zásuvky NL Menovitá dĺžka * Navyše +12 mm s bočnou stabilizáciou	ISKL Vnútná dĺžka zásuvky SKL Dĺžka zásuvky NL Menovitá dĺžka X Hrúbka čela + Navyše +2 mm s POSISTOP

Spracovanie zásuviek



Použiť vŕtací prípravok T65.1000.02

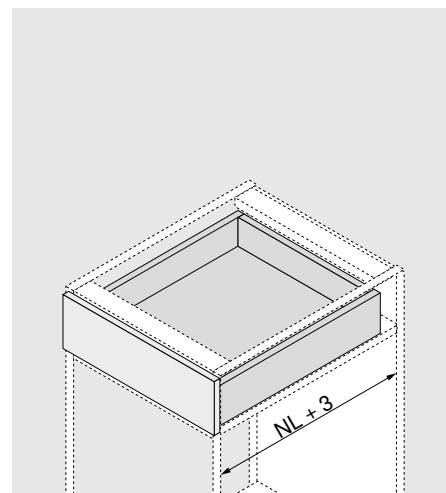


Použiť vŕtací prípravok T65.1000.02

550H Technika so spojkou – Čiastočný výsuv – integrovaný TIP-ON



- Skrytý systém vedení pre drevené zásuvky s bokmi hrúbky od 11 do 16 mm
- Čiastočný výsuv TANDEM s mäkkým dorazom pri otvorení
- S integrovanou technológiou pohybu TIP-ON – mechanická podpora otvárania
- Valčeky z plastu s nízkym opotrebením zabezpečujú ľahučký chod
- Výškové nastavenie bez použitia náradia pomocou spojky
- Vyrovnanie tolerancií do strán a na hĺbku
- Odporúčanie: prídavná synchronizácia TIP-ON na bezpečnú aktiváciu aj pri širokých čelách



Informácie o objednávaní

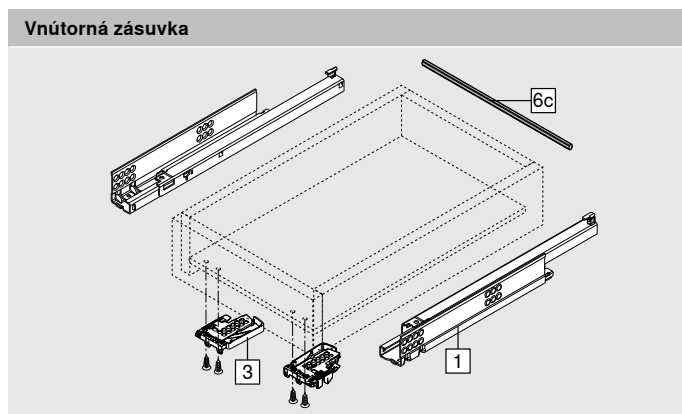
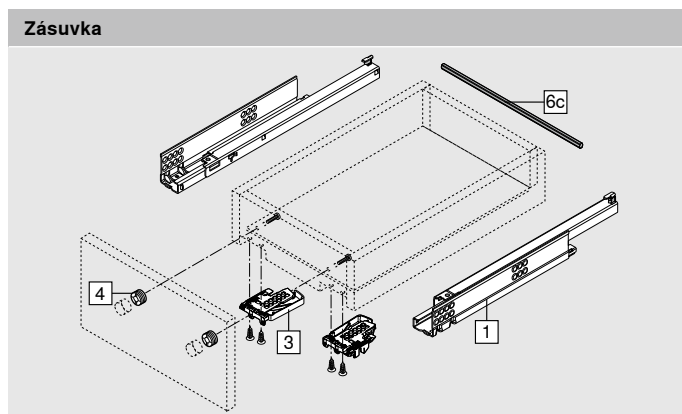
1	Vodiace lišty ľavé/pravé	
	Menovitá dĺžka NL mm	Nosnosť 30 kg
	270	550H2700T
	300	550H3000T
	350	550H3500T
	400	550H4000T
	450	550H4500T
	500	550H5000T
	550	550H5500T
	600	550H6000T
650	550H6500T	
Integrovaný TIP-ON		

3	Spojka ľavá/pravá	
	Plast/zinok Oranžová	T51.1700.04
	S výškovým nastavením	
	Objednávať ľavé a pravé	

Príslušenstvo

4	Kovanie na nastavenie čela	
	Plast	295.1000
	Prírodný	

6c	Synchronizačný hriadeľ TIP-ON		
	Šírka korpusu KB (mm)	Vyhotovenie	
	Do 1200	Profilovaný hriadeľ	T57.1140S
	Na skrátenie Synchronizačný hriadeľ odporúčame použiť pre každú šírku skrinky. Prírez: Svetlá šírka korpusu LW - 31 mm		

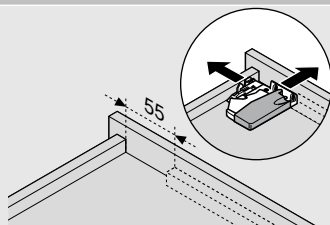


550H Technika so spojkou – Čiastočný výsuv – integrovaný TIP-ON

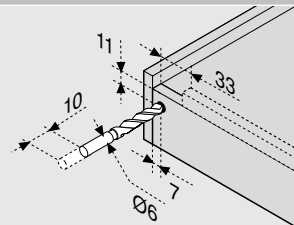
Projektovanie

Potreba miesta v korpusu	Zásuvka/vnútná zásuvka	Zásuvka	Vnútná zásuvka
A 3 mm odstup na výmenu za plný výsuv	SKW Svetlá šírka zásuvky LW Svetlá šírka korpusu	SKL Dĺžka zásuvky NL Menovitá dĺžka	ISKL Vnútná dĺžka zásuvky SKL Dĺžka zásuvky NL Menovitá dĺžka X Hrúbka čela

Spracovanie zásuviek

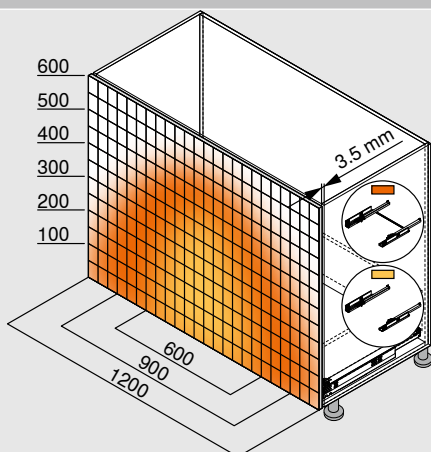


Použiť vŕtací prípravok T65.1000.02



Použiť vŕtací prípravok T65.1000.02

Spúšťacia oblasť

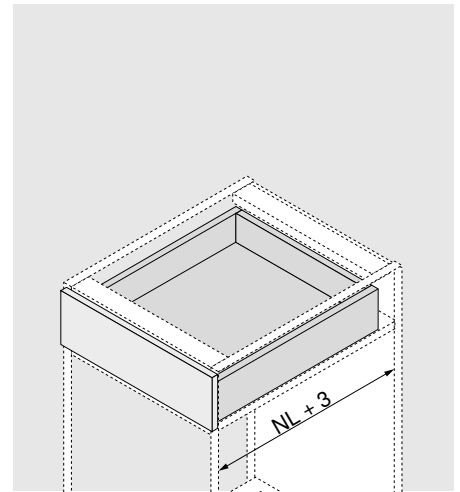


Príklad pre 560H – 30 kg, menovitá dĺžka NL 500 mm, štvorstranná zásuvka, so synchronizáciou

561H Nástrčková technika – plný výsuv – BLUMOTION



- Skrytý systém vedení pre drevené zásuvky s bokmi hrúbky od 11 do 16 mm
- Úplný výsuv TANDEM s integrovanou technológiou pohybu BLUMOTION pre jemné a tiché dovretie
- Vhodná na použitie so SERVO-DRIVE – elektrická podpora otvorenia
- Valčeky z plastu s nízkym opotrebením zabezpečujú ľahučký chod
- Poistka proti vysadeniu a nastavenie výšky integrované do systému vedení
- Integrované nastavenie sklonu čela bez použitia náradia

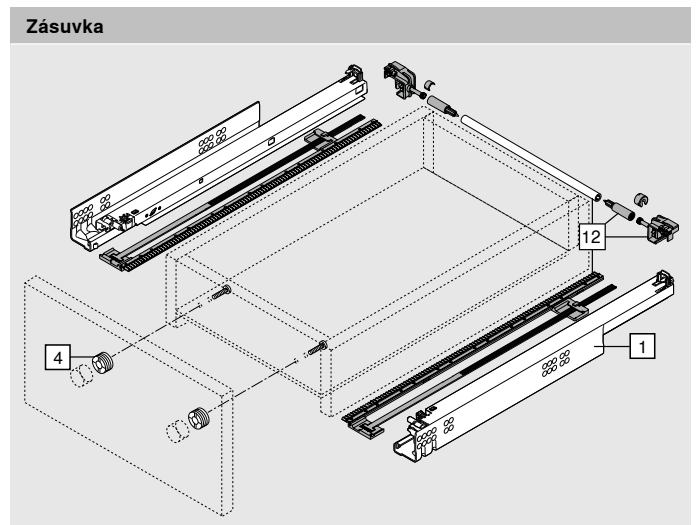


Informácie o objednávaní

1	Vodiace lišty ľavé/pravé	
	Menovitá dĺžka NL mm	Nosnosť 30 kg
	260	561H2601B
	285	561H2851B
	310	561H3101B
	335	561H3351B
	360	561H3601B
	385	561H3851B
	410	561H4101B
	435	561H4351B
	460	561H4601B
	485	561H4851B
	510	561H5101B
	535	561H5351B
560	561H5601B	

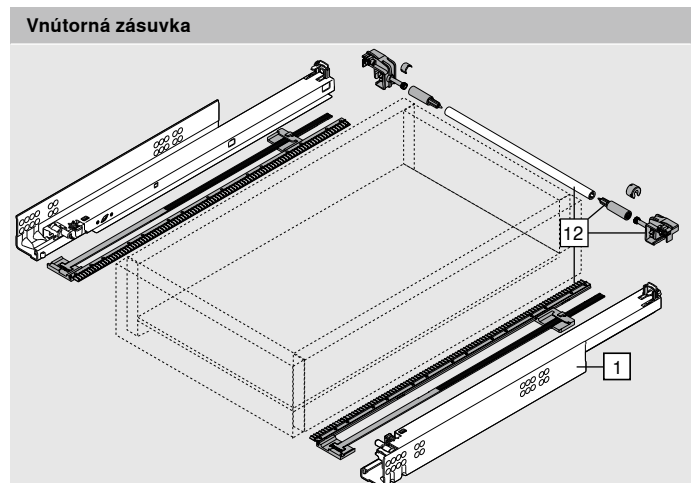
Funkcia BLUMOTION je integrovaná

4	Kovanie na nastavenie čela	
	Plast	295.1000
	Prírodný	



Príslušenstvo

12	Súprava bočnej stabilizácie na plný výsuv	
	Menovitá dĺžka NL mm	
	Do 410	ZST.410TV
	Do 600	ZST.600TV
	Do 750	ZST.750TV
Na skrátenie Vhodné pre šírku korpusu KB 1400 mm		
Prírez: Svetlá šírka korpusu LW - 254 mm Menovitá dĺžka NL + 12 mm		

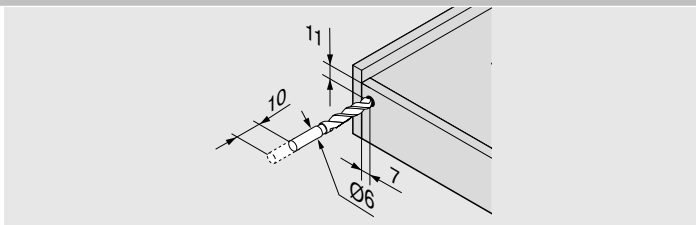
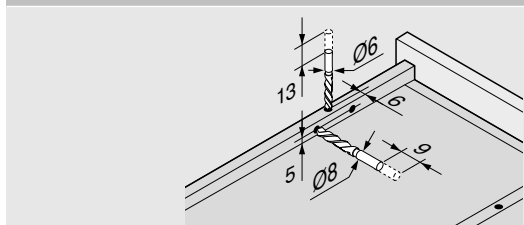


561H Nástrčková technika – plný výsuv – BLUMOTION

Projektovanie

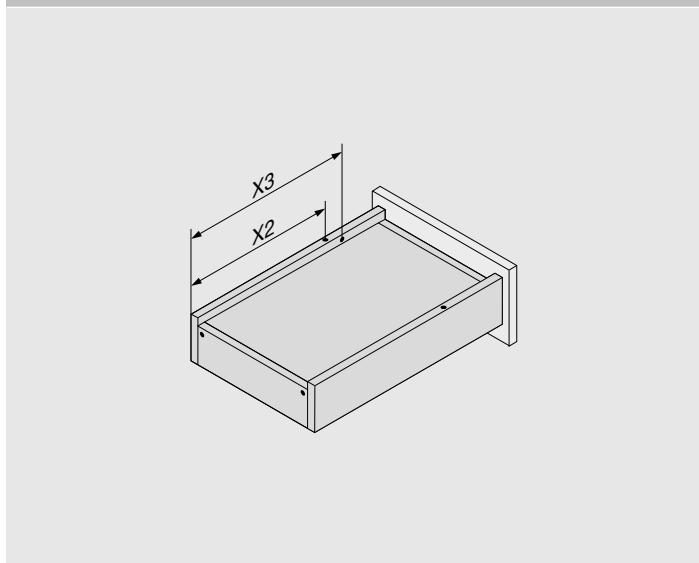
Potreba miesta v korpusu	Zásuvka/vnútná zásuvka	Zásuvka	Vnútná zásuvka
* +3 mm s bočnou stabilizáciou	SKW Svetlá šírka zásuvky LW Svetlá šírka korpusu	SKL Dĺžka zásuvky NL Menovitá dĺžka * Navyše +12 mm s bočnou stabilizáciou	ISKL Vnútná dĺžka zásuvky SKL Dĺžka zásuvky NL Menovitá dĺžka X Hrúbka čela

Spracovanie zásuviek



Použiť vŕtací prípravok T65.1000.02

Spracovanie zásuviek

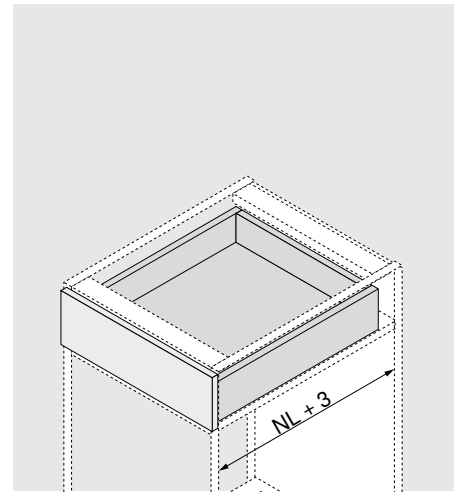


Menovitá dĺžka NL (mm)	Nástrčný hrot X2 (mm)	Poistka proti vysadeniu X3 (mm)
260	205	185
285	220	200
310	230	242
335	245	257
360	275	287
385	285	297
410	300	344
435	310	354
460	335	379
485	350	394
510	360	436
535	375	451
560	405	481

561H Nástrčková technika – plný výsuv – TIP-ON

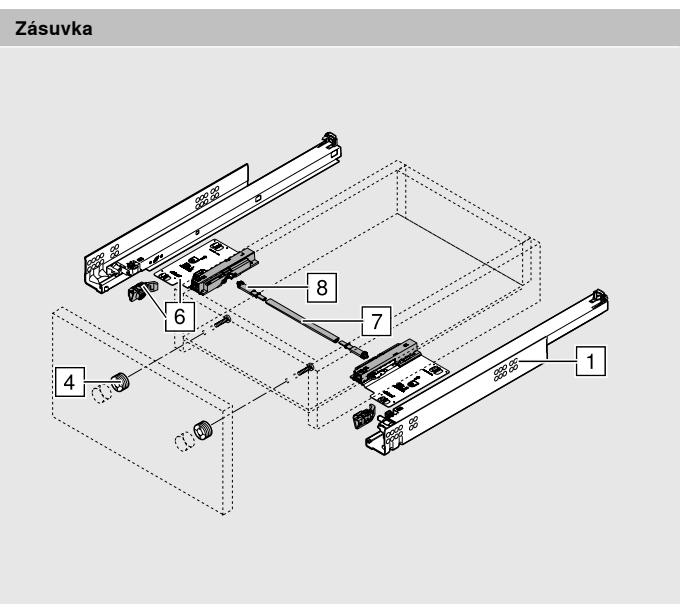


- Skrytý systém vedení pre drevené zásuvky s bokmi hrúbky od 11 do 16 mm
- Úplný výsuv TANDEM s integrovanou technikou samočinného vŕhovania BLUMATIC
- Vhodný na nasadenie spolu s TIP-ON – mechanickou podporou otvárania
- Valčeky z plastu s nízkym opotrebením zabezpečujú ľahučký chod
- Poistka proti vysadeniu a nastavenie výšky integrované do systému vedení
- Integrované nastavenie sklonu čela bez použitia náradia
- Odporúčanie: prídavná synchronizácia TIP-ON na bezpečnú aktiváciu aj pri širokých čelách



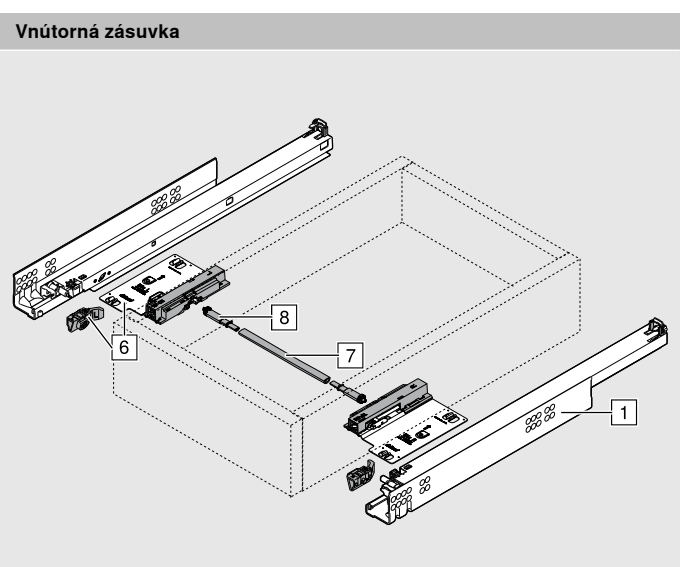
Informácie o objednávaní

1	Vodiace lišty ľavé/pravé	
	Menovitá dĺžka NL mm	Nosnosť 30 kg
	260	561H2601C
	285	561H2851C
	310	561H3101C
	335	561H3351C
	360	561H3601C
	385	561H3851C
	410	561H4101C
	435	561H4351C
	460	561H4601C
	485	561H4851C
	510	561H5101C
	535	561H5351C
	560	561H5601C




Príslušenstvo

4	Kovanie na nastavenie čela	
	Plast	
	Prírodný	295.1000

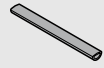


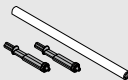
561H Nástrčková technika – plný výsuv – TIP-ON

Príslušenstvo

	TIP-ON ľavý/pravý		
		Nosnosť (kg)	
		30	T55.7150S
Vhodný iba na úplný výsuv TANDEM			

	Súprava pastorka synchronizácie TIP-ON		
	Vyhotovenie	Farba	
	Polkruhový	RAL 7037 Prachová sivá	T55.000R

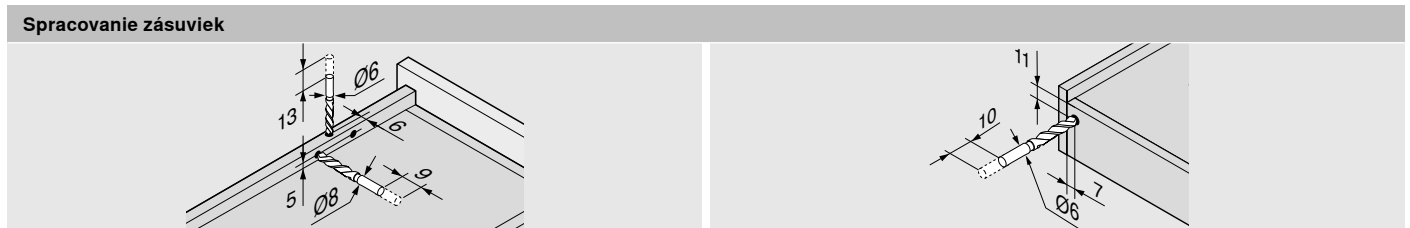
	Synchronizačný hriadeľ TIP-ON		
	Šírka korpusu KB (mm)	Vyhotovenie	
	Do 1200	Polkruhový	T55.889W
Na skrátenie Synchronizačný hriadeľ odporúčame použiť pre každú šírku skrinky. Prírez: Svetlá šírka korpusu LW - 277 mm			

	Súprava synchronizačného pastorka a hriadeľa TIP-ON		
	Šírka korpusu KB (mm)	Vyhotovenie	
	Do 1400	Okrúhly	T55.1089ZR
Na skrátenie Prírez: Svetlá šírka korpusu LW - 277 mm			

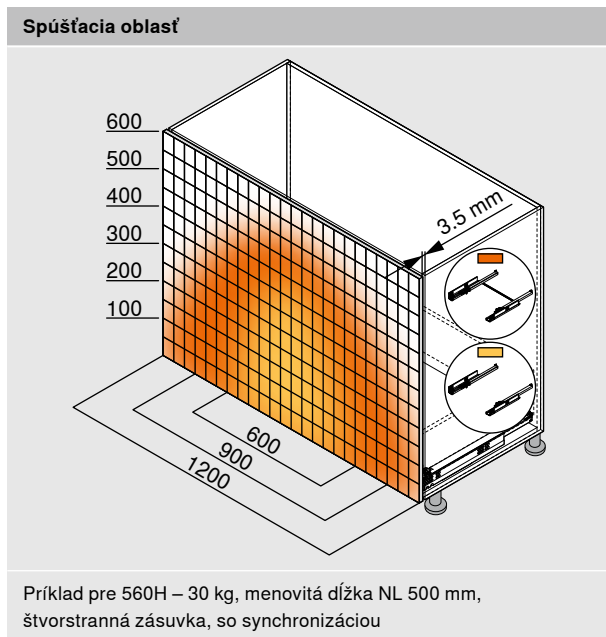
561H Nástrčková technika – plný výsuv – TIP-ON

Projektovanie

Potreba miesta v korpuse	Zásuvka/vnútrotná zásuvka	Zásuvka	Vnútrotná zásuvka
<p>* +1 mm s TIP-ON</p>	<p>SKW Svetlá šírka zásuvky</p> <p>LW Svetlá šírka korpuse</p>	<p>SKL Dĺžka zásuvky</p> <p>NL Menovitá dĺžka</p>	<p>ISKL Vnútrotná dĺžka zásuvky</p> <p>SKL Dĺžka zásuvky</p> <p>NL Menovitá dĺžka</p> <p>X Hrúbka čela</p> <p>* navyše +6 mm s TIP-ON</p> <p>** navyše +4 mm s TIP-ON</p>



Použití vrtací přípravok T65.1000.02



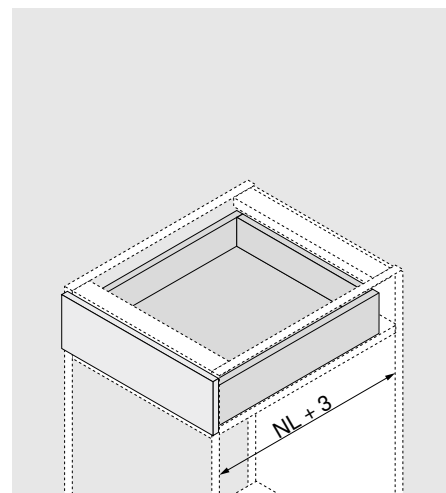
Spracovanie zásuviek

Menovitá dĺžka NL (mm)	Nástrčný hrot X2 (mm)	Poistka proti vysadeniu X3 (mm)
260	205	185
285	220	200
310	230	242
335	245	257
360	275	287
385	285	297
410	300	344
435	310	354
460	335	379
485	350	394
510	360	436
535	375	451
560	405	481

551H Nástrčková technika – Čiastočný výsuv – integrovaný BLUMOTION



- Skrytý systém vedení pre drevené zásuvky s bokmi hrúbky od 11 do 16 mm
- Čiastočný výsuv TANDEM s mäkkým dorazom pri otvorení a integrovanou technológiou pohybu BLUMOTION – pre jemné a tiché dovretie
- Vhodná na použitie so SERVO-DRIVE – elektrická podpora otvorenia
- Valčeky z plastu s nízkym opotrebením zabezpečujú ľahký chod
- Poistka proti vysadeniu a nastavenie výšky integrované do systému vedení

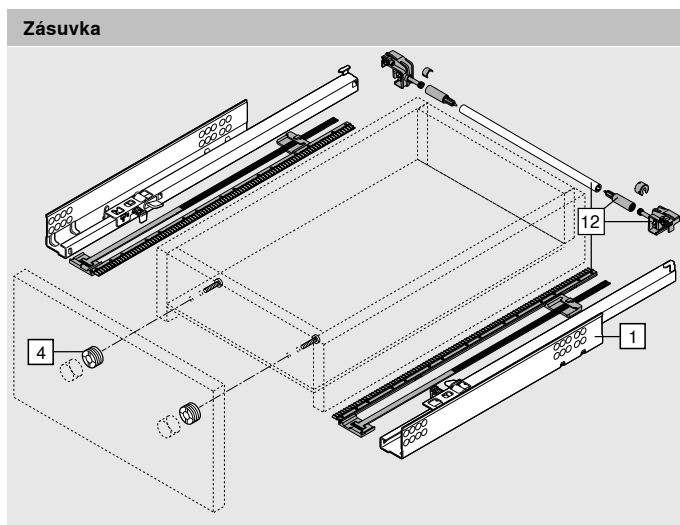


Informácie o objednávaní

1	Vodiace lišty ľavé/pravé	
	Menovitá dĺžka NL mm	Nosnosť 30 kg
	260	551H2601B
	285	551H2851B
	310	551H3101B
	335	551H3351B
	360	551H3601B
	385	551H3851B
	410	551H4101B
	435	551H4351B
	460	551H4601B
	485	551H4851B
	510	551H5101B
	535	551H5351B
560	551H5601B	

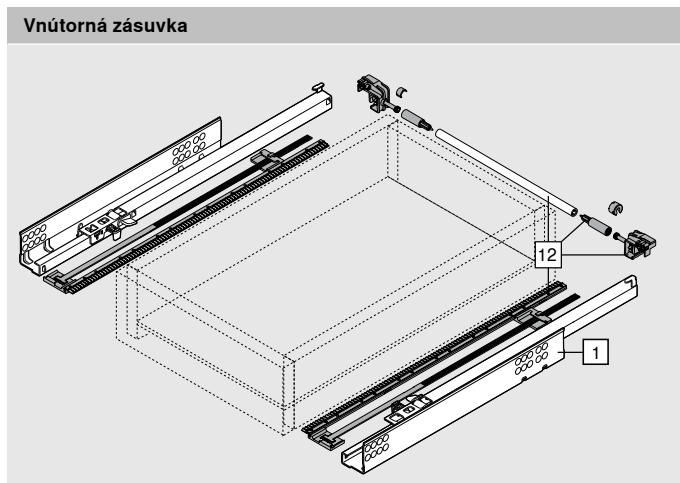
Funkcia BLUMOTION je integrovaná

4	Kovanie na nastavenie čela	
	Plast	295.1000
	Prírodný	



Príslušenstvo

12	Súprava bočnej stabilizácie na čiastočný výsuv	
	Menovitá dĺžka mm	
	Do 400	ZST.410TT
	Do 650	ZST.650TT
Na skrátenie Vhodné pre šírku korpusu KB 1400 mm		
Prírez: Svetlá šírka korpusu LW - 222 mm Menovitá dĺžka NL + 12 mm		

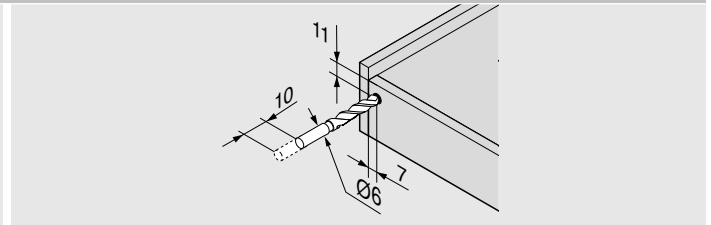
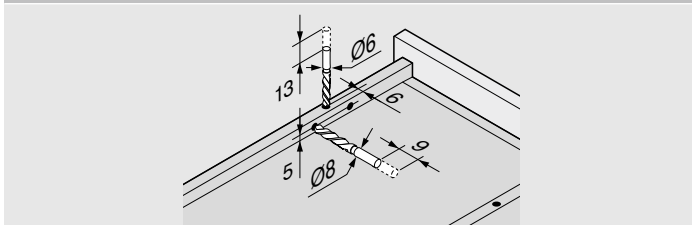


551H Nástrčková technika – Čiastočný výsuv – integrovaný BLUMOTION

Projektovanie

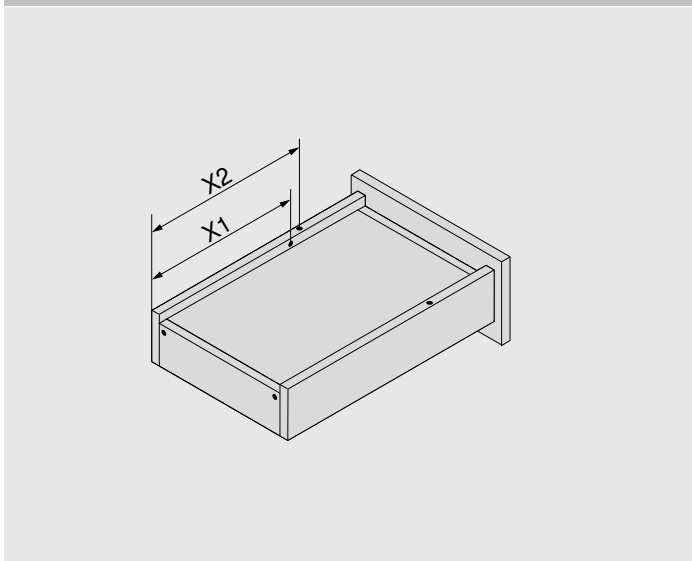
Potreba miesta v korpuse	Zásuvka/vnútoraná zásuvka	Zásuvka	Vnútoraná zásuvka
A 3 mm odstup na výmenu za plný výsuv	SKW Svetlá šírka zásuvky	SKL Dĺžka zásuvky	ISKL Vnútoraná dĺžka zásuvky
* +3 mm s bočnou stabilizáciou	LW Svetlá šírka korpusu	NL Menovitá dĺžka	SKL Dĺžka zásuvky
		* Navyše +12 mm s bočnou stabilizáciou	NL Menovitá dĺžka
			X Hrúbka čela

Spracovanie zásuviek



Použiť vŕtací prípravok T65.1000.02

Spracovanie zásuviek

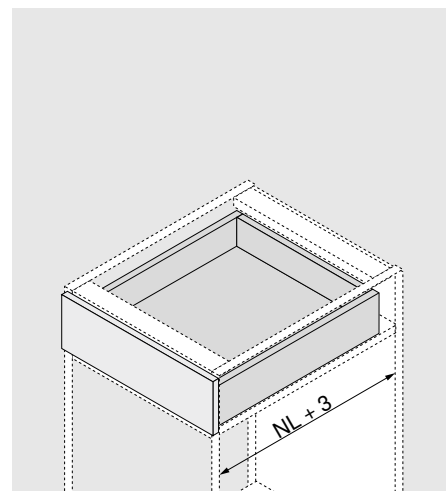


Menovitá dĺžka NL (mm)	Nástrčný hrot X2 (mm)	Poistka proti vysadeniu X1 (mm)
260	205	185
285	220	200
310	230	210
335	245	225
360	275	255
385	285	265
410	300	280
435	310	290
460	335	315
485	350	330
510	360	340
535	375	355
560	405	385

551H Nástrčková technika – Čiastočný výsuv – integrovaný TIP-ON



- Skrytý systém vedení pre drevené zásuvky s bokmi hrúbky od 11 do 16 mm
- Čiastočný výsuv TANDEM s mäkkým dorazom pri otvorení
- S integrovanou technológiou pohybu TIP-ON – mechanická podpora otvárania
- Valčeky z plastu s nízkym opotrebením zabezpečujú ľahučký chod
- Poistka proti vysadeniu a nastavenie výšky integrované do systému vedení
- Odporúčanie: prídavná synchronizácia TIP-ON na bezpečnú aktiváciu aj pri širokých čelách



Informácie o objednávaní

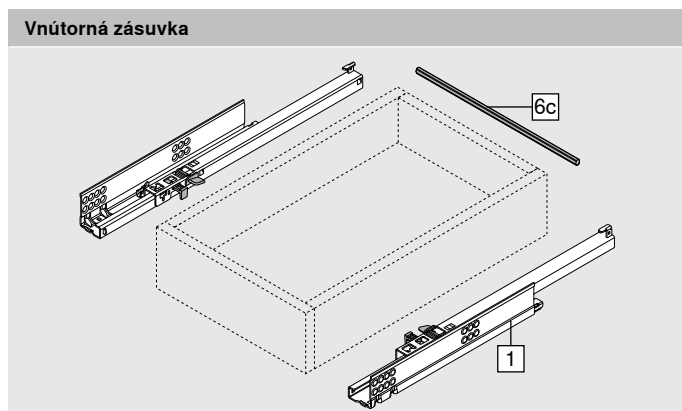
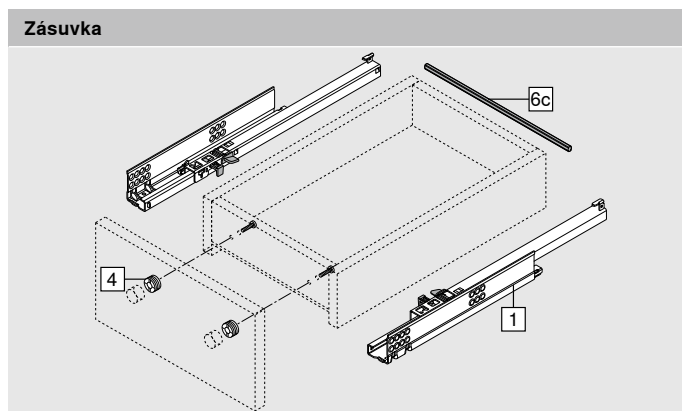
1	Vodiace lišty ľavé/pravé	
	Menovitá dĺžka NL mm	Nosnosť 30 kg
	260	551H2601T
	285	551H2851T
	310	551H3101T
	335	551H3351T
	360	551H3601T
	385	551H3851T
	410	551H4101T
	435	551H4351T
	460	551H4601T
	485	551H4851T
	510	551H5101T
535	551H5351T	
560	551H5601T	

Integrovaný TIP-ON

6c	Synchronizačný hriadeľ TIP-ON	
	Šírka korpusu KB (mm)	Vyhotovenie
	Do 1200	Profilovaný hriadeľ
	Na skrátenie Odporúčame použitie synchronizačného hriadeľa. Prírez: Svetlá šírka korpusu LW - 31 mm	T57.1140S

Príslušenstvo

4	Kovanie na nastavenie čela	
	Plast	295.1000
	Prírodný	

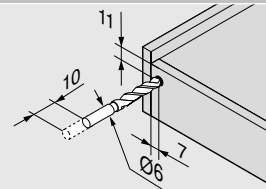
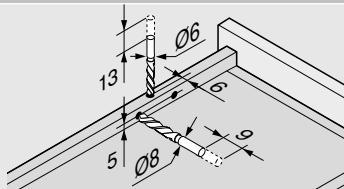


551H Nástrčková technika – Čiastočný výsuv – integrovaný TIP-ON

Projektovanie

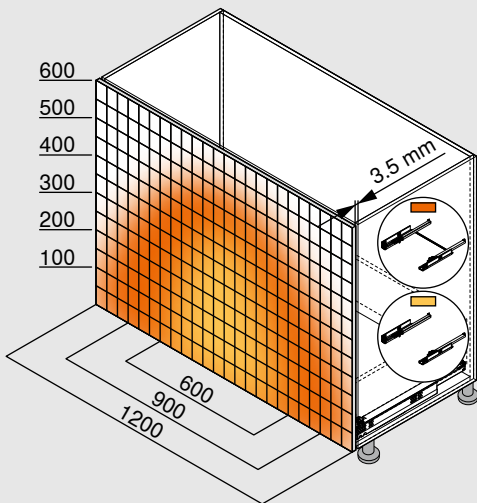
Potreba miesta v korpuse	Zásuvka/vnútrotná zásuvka	Zásuvka	Vnútrotná zásuvka
A 3 mm odstup na výmenu za plný výsuv	SKW Svetlá šírka zásuvky	SKL Dĺžka zásuvky	ISKL Vnútrotná dĺžka zásuvky
	LW Svetlá šírka korpusu	NL Menovitá dĺžka	SKL Dĺžka zásuvky
			NL Menovitá dĺžka
			X Hrúbka čela

Spracovanie zásuviek



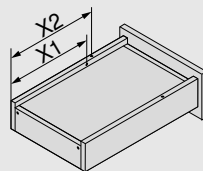
Použiť vŕtací prípravok T65.1000.02

Spúšťacia oblasť



Príklad pre 560H – 30 kg, menovitá dĺžka NL 500 mm, štvorstranná zásuvka, so synchronizáciou

Spracovanie zásuviek



Menovitá dĺžka NL (mm)	Nástrčný hrot X2 (mm)	Poistka proti vysadeniu X1 (mm)
260	205	185
285	220	200
310	230	210
335	245	225
360	275	255
385	285	265
410	300	280
435	310	290
460	335	315
485	350	330
510	360	340
535	375	355
560	405	385

Príslušenstvo

Kovanie na nastavenie čela	
	S predmontovanou oceľovou maticou Pre štvorstranné zásuvky Nastavenie čela v dvoch smeroch (± 2 mm) Materiál: Plast Farba: Prírodná
	295.1000

Projektovanie	
Matrica na MINIPRESS + PRO-CENTER MZM.0095	

Súprava bočnej stabilizácie na plný výsuv		
	Menovitá dĺžka NL mm	
	Do 410	ZST.410TV
	Do 600	ZST.600TV
	Do 750	ZST.750TV
Na skrátenie Vhodné pre šírku korpusu KB 1400 mm Prírez: Svetlá šírka korpusu LW - 254 mm Menovitá dĺžka NL + 12 mm		

Súprava bočnej stabilizácie na čiastočný výsuv		
	Menovitá dĺžka mm	
	Do 400	ZST.410TT
	Do 650	ZST.650TT
Na skrátenie Vhodné pre šírku korpusu KB 1400 mm Prírez: Svetlá šírka korpusu LW - 222 mm Menovitá dĺžka NL + 12 mm		

POSISTOP		
	Plast RAL 7037 Prachová sivá	298.5500
	Híbkový doraz	
	Len na vnútorné zásuvky	

Nasúvací držiak		
	Plast Prírodný	T51.7000.01

Aretácia policového výsuvu (súprava)		
	Materiál	Plast
	Farba	Orion sivá matná
	Obsah súpravy:	
	2x Aretačná jednotka*	
	2x Západka	
	1x Montážny návod	
		295H5700
Upevnenie skrutkami do drevotrieskovej dosky $\varnothing 3.5 \times 15$ mm, č. výrobku 609.1500 alebo systémové skrutky, č. výrobku 661.1450.HG *Možné je aj upevnenie skrutkami do drevotrieskovej dosky		

Aretácia policového výsuvu – Synchronizačný hriadeľ		
	Materiál	Hliník
	Farba	Prírodný
	Na skrátenie	ZST.1089W
	Voliteľné	ZST.1160W
Vhodné na šírku korpusu KB 1200 mm Prírez: svetlá šírka korpusu LW – 87 ± 1 mm Vďaka synchronizácii uvoľníte aretáciu policového výsuvu jednou rukou		

Ďalšie informácie o aretácii policového výsuvu nájdete v EP-476 Aretácia policového výsuvu

Upevnenie vedení 560H/561H/550H/551H

Vedenie 560H – 30 kg

NL	Menovitá dĺžka
A	Skrutka do drevotrieskovej dosky Ø 4 x 15 mm
B	Systémová skrutka, č. výrobku 661.1450.HG
*	BLUMOTION

Vedenie 561H – 30 kg

NL	Menovitá dĺžka
A	Skrutka do drevotrieskovej dosky Ø 4 x 15 mm
B	Systémová skrutka, č. výrobku 661.1450.HG
*	BLUMOTION

Upevnenie vedení 560H/561H/550H/551H

Vedenie 550H – 30 kg

NL	Menovitá dĺžka
A	Skrutka do drevotrieskovej dosky Ø 4 x 15 mm
B	Systémová skrutka, č. výrobku 661.1450.HG
*	Môže sa nahradíť skrutkou do drevotrieskovej dosky s Ø 4 x 15 mm

Vedenie 551H – 30 kg

NL	Menovitá dĺžka
A	Skrutka do drevotrieskovej dosky Ø 4 x 15 mm
B	Systémová skrutka, č. výrobku 661.1450.HG
*	Môže sa nahradíť skrutkou do drevotrieskovej dosky s Ø 4 x 15 mm



Montáž, nastavenie a demontáž
www.blum.com/a_tandem

Poznámky

Julius Blum GmbH
Zastúpenie pre Slovensko
Tuhovská 29
831 06 Bratislava
Slovakia
Tel.: +421 905 997 977
E-Mail: info.sk@blum.com

Julius Blum GmbH
Výrobný závod
6973 Höchst, Rakúsko
Tel.: +43 5578 705-0
Fax: +43 5578 705-44
E-mail: info@blum.com
www.blum.com

Naše prevádzky v Rakúsku, Poľsku a Číne sú certifikované, ako je uvedené nižšie.
Naša prevádzka v USA je certifikovaná podľa ISO 9001.
Naša prevádzka v Brazílii je certifikovaná podľa ISO 9001, ISO 14001 a ISO 45001.



ISO 9001
Certified Quality
System



ISO 14001
Certified Environmental
System



ISO 50001
Certified Energy
System

 **blum**®



Look for our
FSC™-certified
products

Celý obsah podľa autorských práv spoločnosti Blum.
Technické zmeny a zmeny vo výrobnom programe vyhradené.
IDNR: 000.000.0 · EP-545/3 SK-SK/01.23