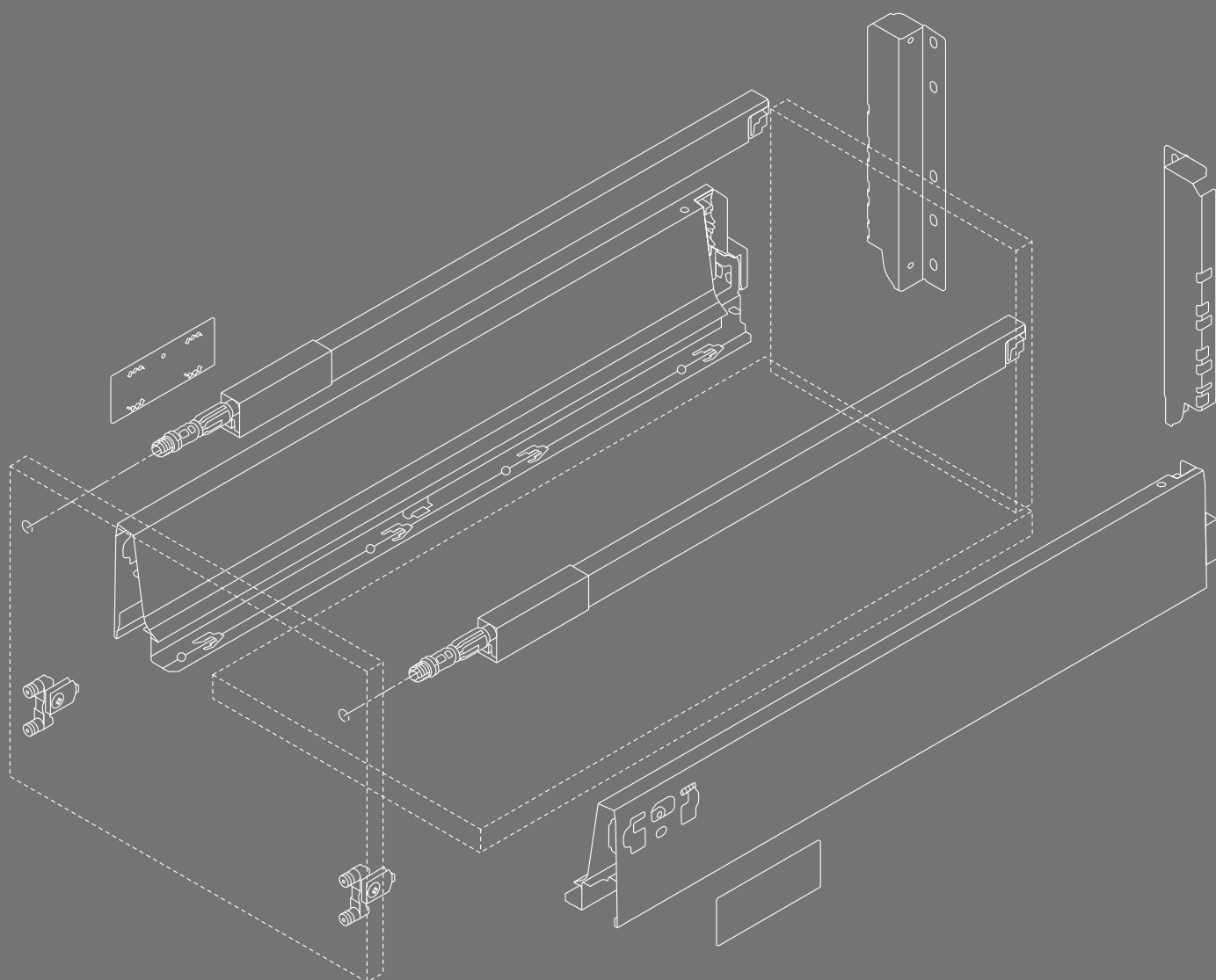


# TANDEMBOX antaro

Informácie o objednávaní  
a projektovanie





**Zásuvka**

Výška N  
82,5 mm



Výška M  
98,5 mm



Výška K  
130,5 mm

**Vnútorá zásuvka**

Výška M  
106 mm



Výška K  
136,5 mm

**Čelný výsuv**

Výška C  
192 mm



Výška D  
224 mm



Výška D  
s bokom K  
224 mm



Výška C  
s hliníkovým rámom  
192 mm



Výška D  
s hliníkovým rámom  
224 mm

**Vnútorý výsuv**

Výška C  
192 mm



Výška D  
224 mm



Výška D  
s bokom K  
224 mm

**Výsuv pod drezom**

Výška C  
192 mm



Výška D  
224 mm

**Pomôcky na spracovanie**

SERVO-DRIVE

34

TIP-ON BLUMOTION

36

Upevnenie korpusovej lišty

36

Oceľový chrbát

42

Flexibilný držiak relingu

43

Stabilizácia čela/dna

44

45

**Farba**

SW Hodvábna biela

R9006 Sivá Ral 9006 (biely hliník)

WGR Sivobiela

R7037 RAL 7037 prachová sivá

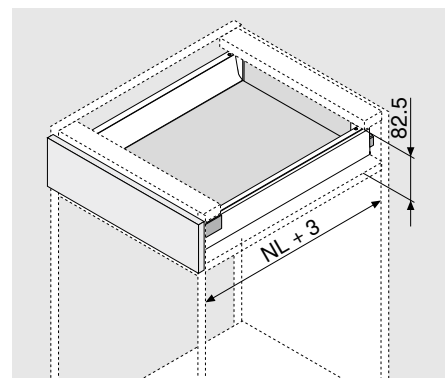
## Výrobok



## Popis

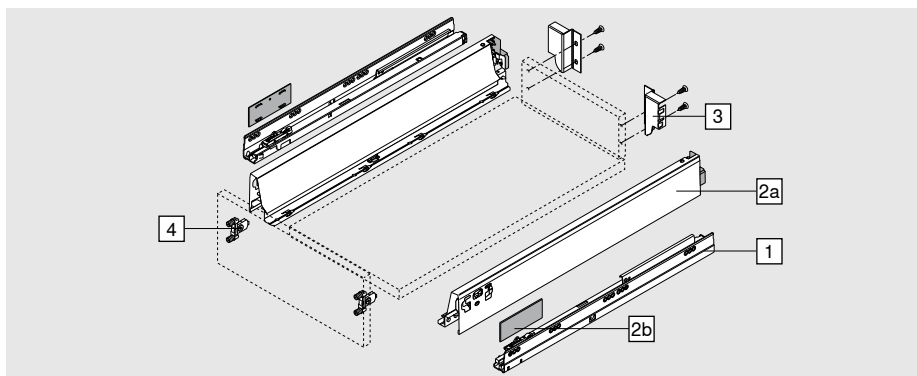
- Skrytý, riadený úplný výsuv
- Montáž bez použitia náradia
- Nastavenie čela v dvoch smeroch
- S integrovaným systémom BLUMOTION, možnosťou kombinácie so SERVO-DRIVE alebo s TIP-ON

## Potreba miesta



NL Menovitá dĺžka

## Informácie o objednávaní



1	Korpusová lišta ľavá/pravá	
	Dynamická nosnosť (kg)	BLUMOTION*
	Menovitá dĺžka (mm)	30 kg
	400	578.4001M
	450	578.4501M
	500	578.5001M
	550	578.5501M

\*Vhodné pre SERVO-DRIVE a TIP-ON BLUMOTION

2	Súprava bokov	
	Farebné varianty	SW R9006
	NL (mm)	Oceľ
	400	378N4002SA
	450	378N4502SA
	500	378N5002SA
	550	378N5502SA

### Obsah súpravy:

2a	1x Bok pravý/ľavý
2b	2x Krytky s vyhlbeným logom Blum, individuálna potlač od 1000 kusov

## Informácie o objednávaní

	<b>3 Držiak dreveného chrbta ľavý/pravý</b>		
	Farebné varianty	SW	R9006
		Oceľ	
	Oceľový chrbát	Z30N000S.04	
			<b>43</b>

	<b>4 Upevnenie čela</b>		
	INSERTA	2x	ZSF.39A2
	Skrutky	2x	ZSF.35A2
	Zarazenie	2x	ZSF.36A2

## Projektovanie

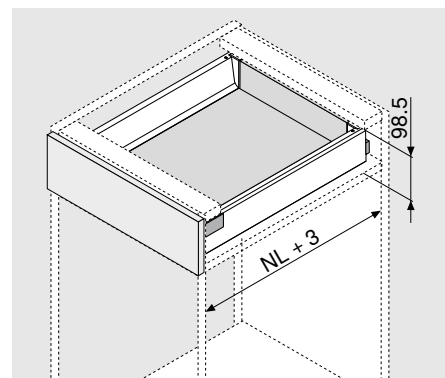
Priestorové požiadavky v korpuse	Montážne rozmery čela	Vrtacie rozmery – čelo – INSERTA   Montáž zarazením	Konštrukčné rozmery chrbta
	<p>FA Presah čela</p>		

Rozmery prírezov pre 16 mm drevotrieskové dosky	
<p><b>B</b></p> <p>LW – 87 mm</p>	<p><b>Chrbát zásuvky</b></p> <p>69 mm</p>
<p><b>A</b></p> <p>LW – 75 mm</p>	<p><b>Dno</b></p> <p>Drevený chrbát NL – 24 mm</p> <p>Oceľový chrbát NL – 22 mm</p>
<p>KB Šírka korpusu</p> <p>LW Svetlá šírka korpusu</p> <p>NL Menovitá dĺžka</p>	

**Výrobok**

**Popis**

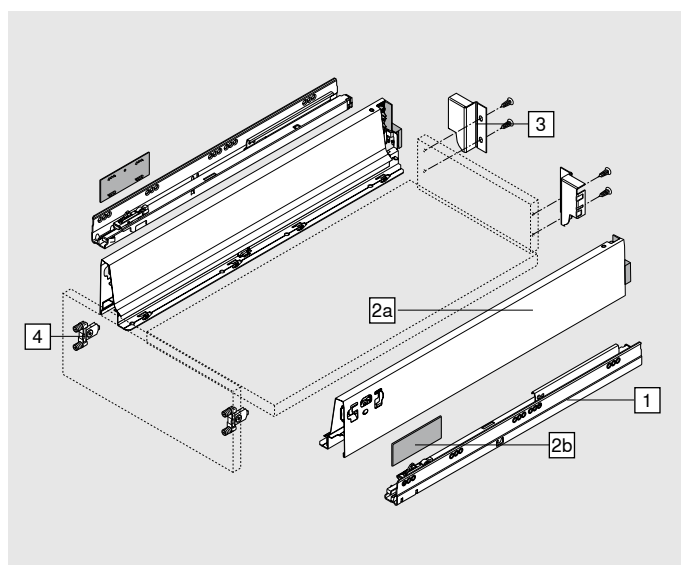
- Skrytý, riadený úplný výsuv
- Montáž bez použitia náradia
- Nastavenie čela v dvoch smeroch
- S integrovaným systémom BLUMOTION, možnosťou kombinácie so SERVO-DRIVE alebo s TIP-ON

**Priestorové požiadavky**


NL Menovitá dĺžka

**Informácie o objednávaní**

1	Korpusová lišta ľavá/pravá		
	Dynamická nosnosť (kg)		
	Menovitá dĺžka NL (mm)	BLUMOTION*	
		30 kg	65 kg
	270	578.2701M	
	300	578.3001M	
	350	578.3501M	
	400	578.4001M	
	450	578.4501M	576.4501M
	500	578.5001M	576.5001M
	550	578.5501M	576.5501M
600	578.6001M	576.6001M	
650		576.6501M	
*Vhodné pre SERVO-DRIVE a TIP-ON BLUMOTION			



2	Súprava bokov		
	Farebné varianty	SW	R9006
	NL (mm)	Oceľ	
	270	378M2702SA	
	300	378M3002SA	
	350	378M3502SA	
	400	378M4002SA	
	450	378M4502SA	
	500	378M5002SA	
	550	378M5502SA	
	600	378M6002SA	
650	378M6502SA		
<b>Obsah súpravy:</b>			
2a	1x Bok pravý/ľavý		
2b	2x Krytky s vyhlbeným logom Blum, individuálna potlač od 1000 kusov		

## Informácie o objednávaní

<b>3</b>	<b>Držiak dreveného chrbta ľavý/pravý</b>		
	Farebné varianty	SW	R9006
		Oceľ	
		Z30M000S.04	
	Oceľový chrbát		<b>43</b>

<b>4</b>	<b>Upevnenie čela</b>		
	INSERTA	2x	ZSF.39A2
	Skrutky	2x	ZSF.35A2
	Zarazenie	2x	ZSF.36A2

## Projektovanie

Priestorové požiadavky v korpuse	Montážne rozmery čela	Vŕtacie rozmery – čelo – INSERTA   Montáž zaradením	Konštrukčné rozmery chrbta
	<p>FA Presah čela</p>		

Rozmery prírezov pre 16 mm drevotrieskové dosky	
	<b>Chrbát zásuvky</b> 84 mm
	<b>Dno</b> Drevený chrbát NL – 24 mm Oceľový chrbát NL – 22 mm
	KB Šírka korpusu LW Svetlá šírka korpusu NL Menovitá dĺžka

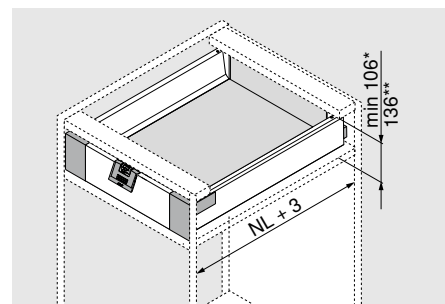
## Výrobok



## Popis

- Skrytý, riadený úplný výsuv
- Montáž bez použitia náradia
- S integrovaným systémom BLUMOTION, možnosťou kombinácie so SERVO-DRIVE alebo s TIP-ON
- Vnútná zásuvka voliteľne s úchytkou alebo s úchytkou a unášačom

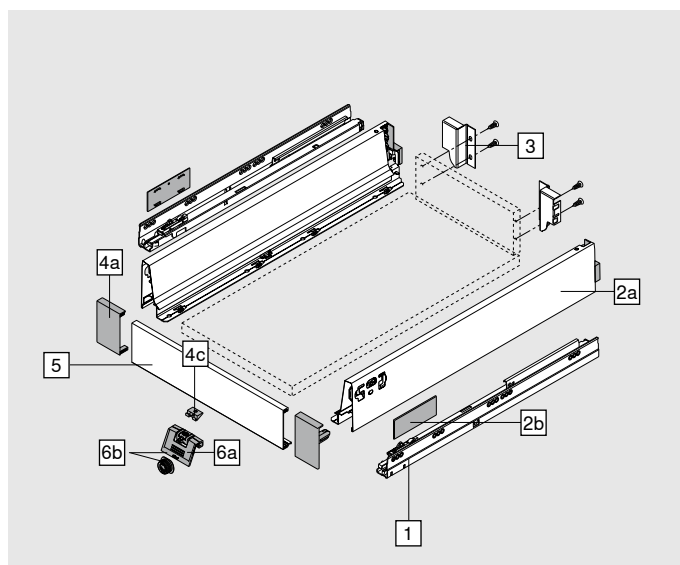
## Priestorové požiadavky



- NL Menovitá dĺžka  
 \* Min. potreba miesta pre vnútornú zásuvku s úchytkou i bez úchytky  
 \*\* Vnútná zásuvka s pohodlným prístupom zhora

## Informácie o objednávaní

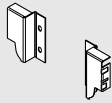
1	Korpusová lišta ľavá/pravá		
	Dynamická nosnosť (kg)		
	Menovitá dĺžka NL (mm)	BLUMOTION*	
		30 kg	65 kg
	270	578.2701M	
	300	578.3001M	
	350	578.3501M	
	400	578.4001M	
	450	578.4501M	576.4501M
	500	578.5001M	576.5001M
	550	578.5501M	576.5501M
600	578.6001M	576.6001M	
650		576.6501M	
*Vhodné pre SERVO-DRIVE a TIP-ON BLUMOTION			

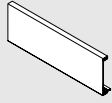


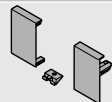
2	Súprava bokov	SW	R9006
	Farebné varianty	Oceľ	
	NL (mm)		
	270	378M2702SA	
	300	378M3002SA	
	350	378M3502SA	
	400	378M4002SA	
	450	378M4502SA	
	500	378M5002SA	
	550	378M5502SA	
	600	378M6002SA	
650	378M6502SA		
<b>Obsah súpravy:</b>			
2a	1x Bok pravý/ľavý		
2b	2x Krytky s vyhĺbeným logom Blum, individuálna potlač od 1000 kusov		



## Informácie o objednávaní

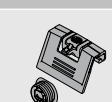
<b>3</b>	<b>Držiak dreveného chrbta ľavý/pravý</b>		
	Farebné varianty	SW	R9006
	Oceľ	Z30M000S.04	
	Oceľový chrbát		43

<b>5</b>	<b>Predný diel</b>		
	Farebné varianty	SW	R9006
	Hliník	Z31L1036A	
	Na skrátenie		

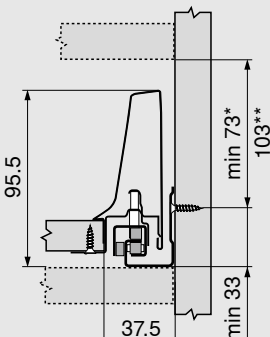
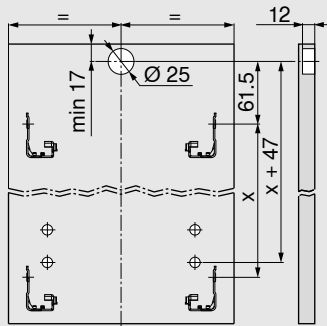
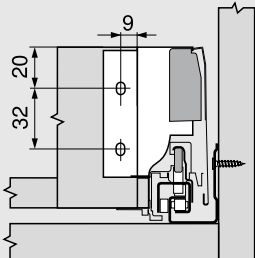
<b>4</b>	<b>Držiak čela – súprava</b>		
	Farebné varianty	SW	WGR
	Plast	ZIF.71M0	

<b>6a</b>	<b>Úchytka</b>		
	Farebné varianty	SW	WGR R7037
	Plast	ZIF.80M5	

<b>Obsah súpravy:</b>	
<b>4a</b>	1x Držiak čela ľavý/pravý
<b>4c</b>	1x Držiak

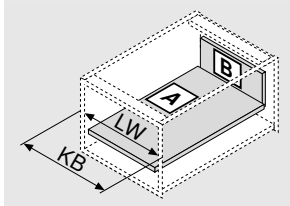
<b>6b</b>	<b>Úchytka a unášač</b>		
	Farebné varianty	SW/R7037	WGR/R7037 R7037
	Plast	ZIF.80M7	

## Projektovanie

<b>Priestorové požiadavky v korpuse</b>	<b>Vítacie rozmery čela s unášačom</b>	<b>Konštrukčné rozmery chrbta</b>
		
<p>* Min. potreba miesta pre vnútornú zásuvku s úchytkou i bez úchytky Bez úchytky je otvorenie možné len zospodu</p> <p>** Vnútna zásuvka s pohodlným prístupom zhora</p>		

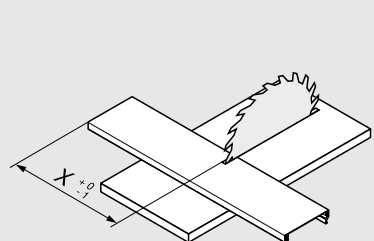
## Rozmery prírezov pre 16 mm drevotrieskové dosky

<b>B</b>	<b>Chrbát zásuvky</b>
84 mm	
LW – 87 mm	
<b>A</b>	<b>Dno</b>
	Drevený chrbát
	NL – 24 mm
	Oceľový chrbát
	NL – 22 mm
LW – 75 mm	



KB	Šírka korpuse
LW	Svetlá šírka korpuse
NL	Menovitá dĺžka

## Predný diel na skrátenie



$$x = LW - 132$$

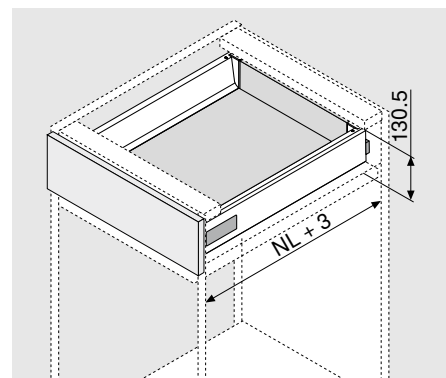
## Výrobok



## Popis

- Skrytý, riadený úplný výsuv
- Montáž bez použitia náradia
- Nastavenie čela v dvoch smeroch
- S integrovaným systémom BLUMOTION, možnosťou kombinácie so SERVO-DRIVE alebo s TIP-ON

## Priestorové požiadavky

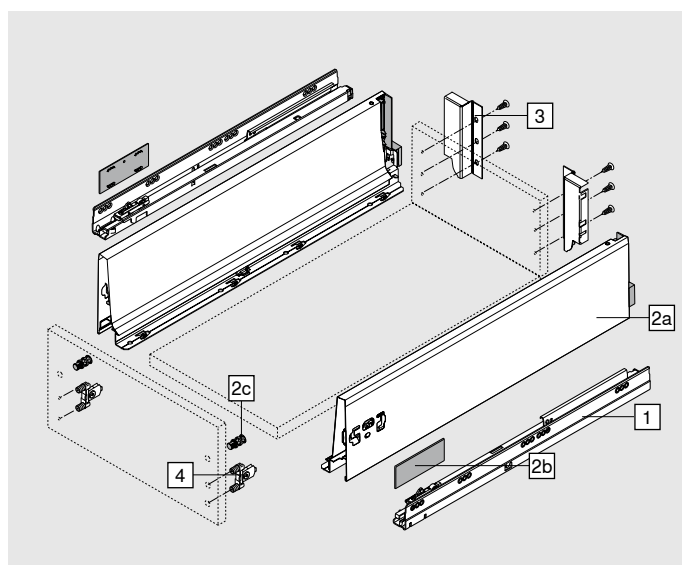


NL Menovitá dĺžka

## Informácie o objednávaní

1	Korpusová lišta ľavá/pravá		
	Dynamická nosnosť (kg)		
	Menovitá dĺžka NL (mm)	BLUMOTION*	
		30 kg	65 kg
	270	578.2701M	
	300	578.3001M	
	350	578.3501M	
	400	578.4001M	
	450	578.4501M	576.4501M
	500	578.5001M	576.5001M
	550	578.5501M	576.5501M
600	578.6001M	576.6001M	
650		576.6501M	

\*Vhodné pre SERVO-DRIVE a TIP-ON BLUMOTION



2	Súprava bokov	SW	R9006
	Farebné varianty	Oceľ	
	NL (mm)		
	270	378K2702SA	
	300	378K3002SA	
	350	378K3502SA	
	400	378K4002SA	
	450	378K4502SA	
	500	378K5002SA	
	550	378K5502SA	
	600	378K6002SA	
650	378K6502SA		

**Obsah súpravy:**

2a	1x Bok pravý/ľavý
2b	2x Krytky s vyhlbeným logom Blum, individuálna potlač od 1000 kusov
2c	2x Polohovací kolík

## Informácie o objednávaní

	<b>3</b>	<b>Držiak dreveného chrbta ľavý/pravý</b>		
	Farebné varianty		SW	R9006
			Oceľ	
	Oceľový chrbát		Z30K000S	
				<b>43</b>

	<b>4</b>	<b>Upevnenie čela</b>		
	INSERTA		2x	ZSF.39A2
	Skrutky		2x	ZSF.35A2
	Zarazenie		2x	ZSF.36A2

## Projektovanie

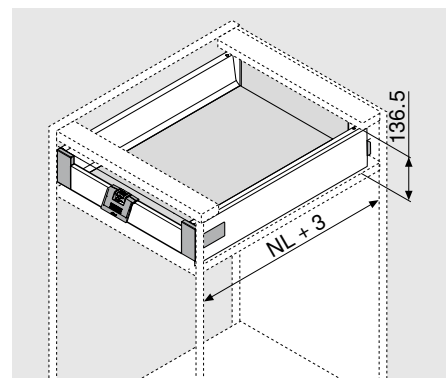
Priestorové požiadavky v korpuse	Montážne rozmery čela	Vítacie rozmery – čelo – INSERTA   Montáž zaradením	Konštrukčné rozmery chrbta
	FA Presah čela		

Rozmery prírezov pre 16 mm drevotrieskové dosky	
	<b>Chrbát zásuvky</b> 116 mm
	<b>Dno</b> Drevený chrbát NL – 24 mm Oceľový chrbát NL – 22 mm
	KB Šírka korpusu LW Svetlá šírka korpusu NL Menovitá dĺžka

**Výrobok**

**Popis**

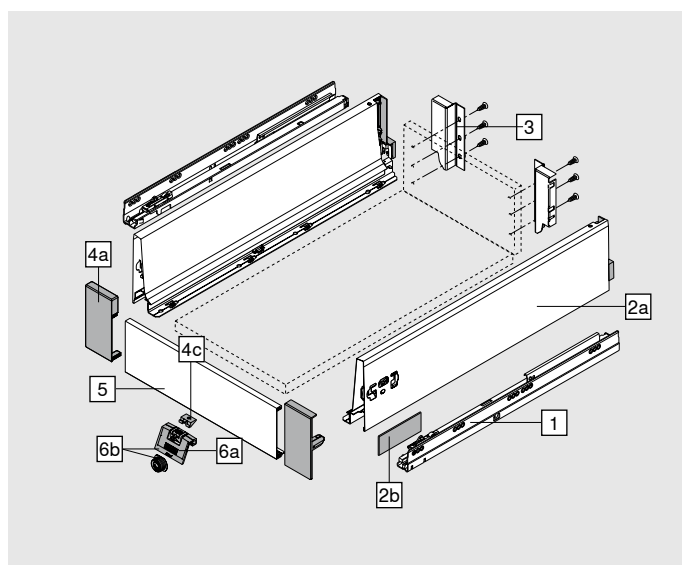
- Skrytý, riadený úplný výsuv
- Montáž bez použitia náradia
- S integrovaným systémom BLUMOTION, možnosťou kombinácie so SERVO-DRIVE alebo s TIP-ON
- Vnútna zásuvka voliteľne s úchytkou alebo s úchytkou a unášačom

**Priestorové požiadavky**


NL Menovitá dĺžka

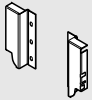
**Informácie o objednávaní**

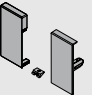
1	Korpusová lišta ľavá/pravá		
	Dynamická nosnosť (kg)		
	Menovitá dĺžka NL (mm)	BLUMOTION*	
		30 kg	65 kg
	270	578.2701M	
	300	578.3001M	
	350	578.3501M	
	400	578.4001M	
	450	578.4501M	576.4501M
	500	578.5001M	576.5001M
	550	578.5501M	576.5501M
600	578.6001M	576.6001M	
650		576.6501M	
*Vhodné pre SERVO-DRIVE a TIP-ON BLUMOTION			



2	Súprava bokov	SW	R9006
	Farebné varianty	Oceľ	
	NL (mm)		
	270	378K2702SA	
	300	378K3002SA	
	350	378K3502SA	
	400	378K4002SA	
	450	378K4502SA	
	500	378K5002SA	
	550	378K5502SA	
	600	378K6002SA	
650	378K6502SA		
<b>Obsah súpravy:</b>			
2a	1x Bok pravý/ľavý		
2b	2x Krytky s vyhĺbeným logom Blum, individuálna potlač od 1000 kusov		

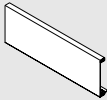
## Informácie o objednávaní


<b>3</b>	<b>Držiak dreveného chrbta ľavý/pravý</b>		
	Farebné varianty	SW	R9006
	Oceľ	Z30K000S	
	Oceľový chrbát	43	

<b>4</b>	<b>Držiak čela – súprava</b>		
	Farebné varianty	SW	WGR
	Plast	ZIF.71K0	

## Obsah súpravy:

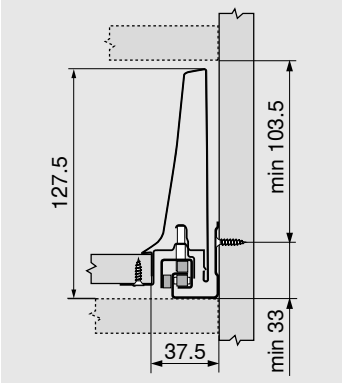
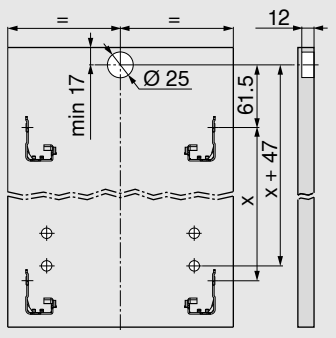
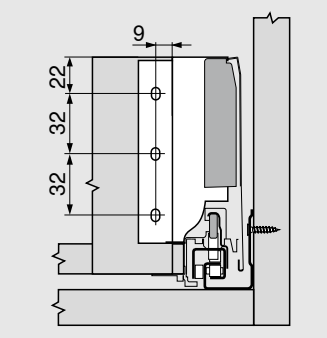
<b>4a</b>	1x Držiak čela ľavý/pravý	
<b>4c</b>	1x Držiak	Z31A0008

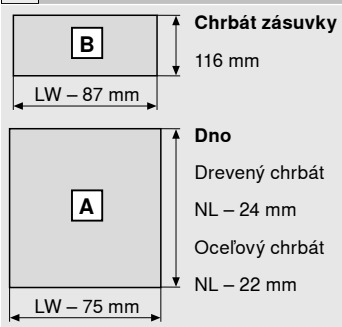
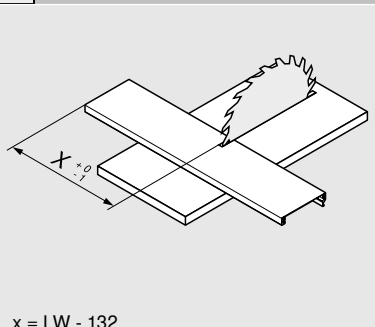
<b>5</b>	<b>Predný diel</b>		
	Farebné varianty	SW	R9006
	Hliník	Z31L1036A	
	Na skrátenie		

<b>6a</b>	<b>Úchytka</b>		
	Farebné varianty	SW	WGR R7037
	Plast	ZIF.80M5	

<b>6b</b>	<b>Úchytka a unášač</b>		
	Farebné varianty	SW/R7037	WGR/R7037 R7037
	Plast	ZIF.80M7	

## Projektovanie

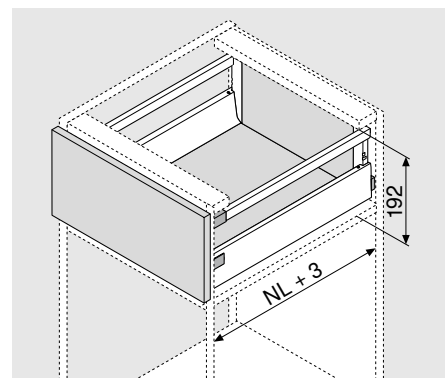
Priestorové požiadavky v korpuse	Vítacie rozmery čela s unášačom	Konštrukčné rozmery chrbta
		

Rozmery prírezov pre 16 mm drevotrieskové dosky	Predný diel na skrátenie
 <p><b>Chrbát zásuvky</b> 116 mm</p> <p><b>Dno</b> Drevený chrbát NL – 24 mm Oceľový chrbát NL – 22 mm</p>	 <p><math>x = LW - 132</math></p>
<p>KB Šírka korpusu</p> <p>LW Svetlá šírka korpusu</p> <p>NL Menovitá dĺžka</p>	

**Výrobok**

**Popis**

- S jednoduchým relingom
- Skrytý, riadený úplný výsuv
- Montáž bez použitia náradia
- Nastavenie čela v troch smeroch
- S integrovaným systémom BLUMOTION, možnosťou kombinácie so SERVO-DRIVE alebo s TIP-ON

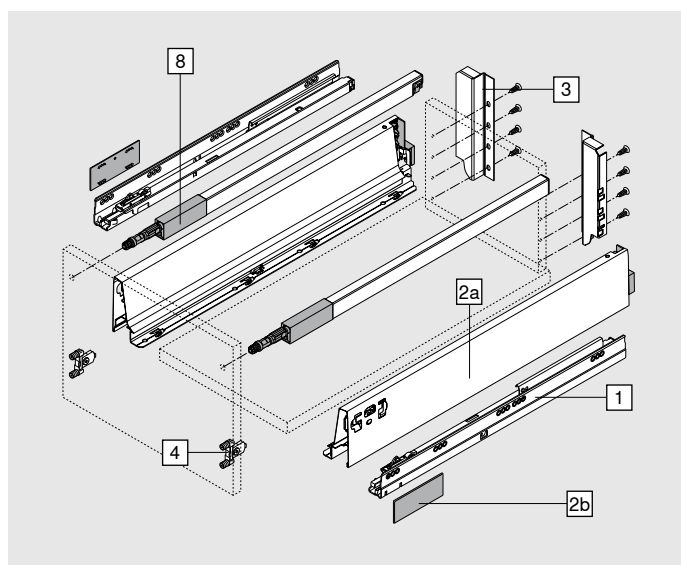
**Priestorové požiadavky**


NL Menovitá dĺžka

**Informácie o objednávaní**

1	Korpusová lišta ľavá/pravá		
	Dynamická nosnosť (kg)		
	Menovitá dĺžka NL (mm)	BLUMOTION*	
		30 kg	65 kg
	270	578.2701M	
	300	578.3001M	
	350	578.3501M	
	400	578.4001M	
	450	578.4501M	576.4501M
	500	578.5001M	576.5001M
550	578.5501M	576.5501M	
600	578.6001M	576.6001M	
650		576.6501M	

\*Vhodné pre SERVO-DRIVE a TIP-ON BLUMOTION



2	Súprava bokov		
	Farebné varianty	SW	R9006
	NL (mm)	Oceľ	
	270	378M2702SA	
	300	378M3002SA	
	350	378M3502SA	
	400	378M4002SA	
	450	378M4502SA	
	500	378M5002SA	
	550	378M5502SA	
600	378M6002SA		
650	378M6502SA		

**Obsah súpravy:**

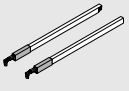
2a	1x Bok pravý/ľavý
2b	2x Krytky s vyhĺbeným logom Blum, individuálna potlač od 1000 kusov

## Informácie o objednávaní

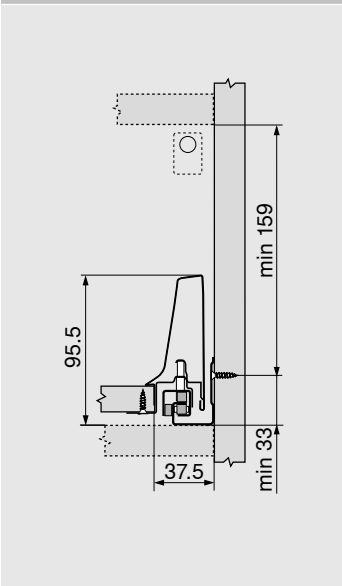
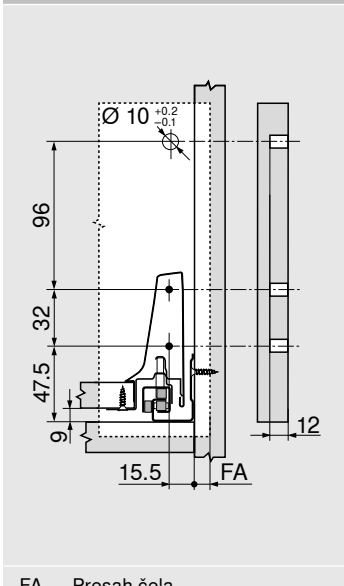
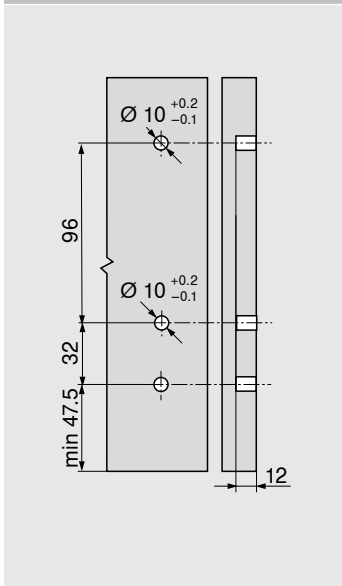
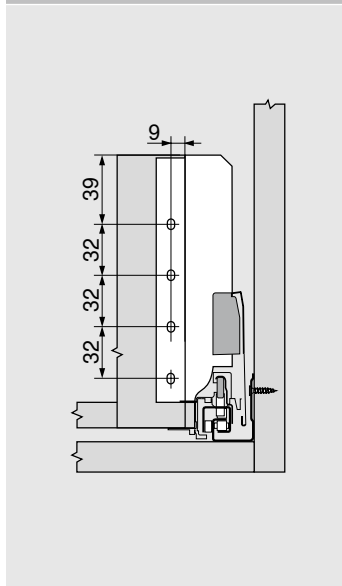
3	Držiak dreveného chrbta ľavý/pravý		
	Farebné varianty	SW	R9006
	Oceľ	Z30C000S	
	Oceľový chrbát	43	

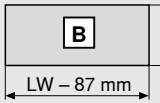
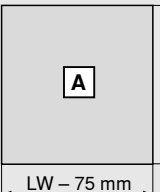
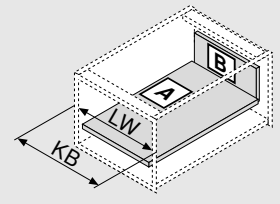
  

4	Upevnenie čela		
	INSERTA	2x	ZSF.39A2
	Skrutky	2x	ZSF.35A2
	Zarazenie	2x	ZSF.36A2

8	Pozdĺžny reling ľavý/pravý		
	Farebné varianty	SW	R9006
	NL (mm)	Oceľ	
	270	ZRG.207RSIC	
	300	ZRG.237RSIC	
	350	ZRG.287RSIC	
	400	ZRG.337RSIC	
	450	ZRG.387RSIC	
	500	ZRG.437RSIC	
	550	ZRG.487RSIC	
	600	ZRG.537RSIC	
650	ZRG.587RSIC		

## Projektovanie

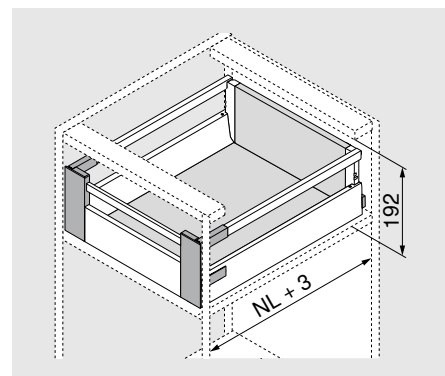
Priestorové požiadavky v korpuse	Montážne rozmery čela	Vrtacie rozmery – čelo – INSERTA   Montáž zaradením	Konštrukčné rozmery chrbta
			
	FA Presah čela		

Rozmery prírezov pre 16 mm drevotrieskové dosky	
	<b>Chrbát zásuvky</b> 167 mm LW – 87 mm
	<b>Dno</b> Drevený chrbát NL – 24 mm Oceľový chrbát NL – 22 mm LW – 75 mm
	KB Šírka korpusu LW Svetlá šírka korpusu NL Menovitá dĺžka

**Výrobok**

**Popis**

- S jednoduchým relingom
- Skrytý, riadený úplňý výsuv
- Montáž bez použitia náradia
- Nastavenie čela v troch smeroch
- S integrovaným systémom BLUMOTION, možnosťou kombinácie so SERVO-DRIVE alebo s TIP-ON

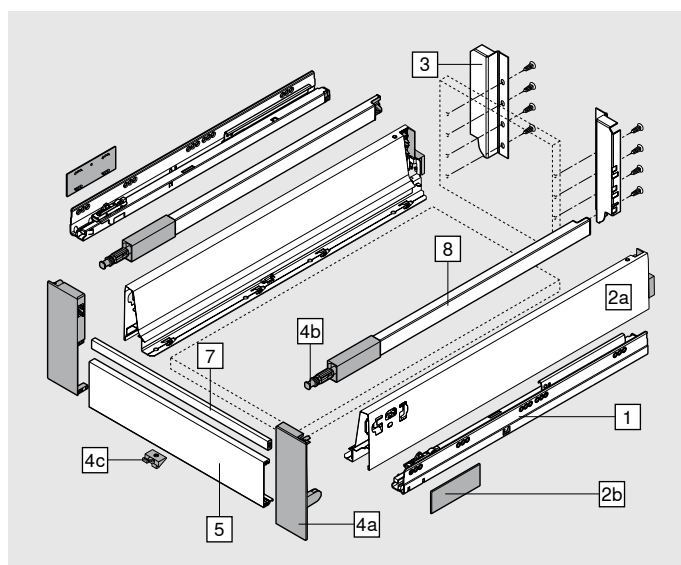
**Potreba miesta**


NL Menovitá dĺžka

**Informácie o objednávaní**

1	Korpusová lišta ľavá/pravá		
	Dynamická nosnosť (kg)		
	Menovitá dĺžka NL (mm)	BLUMOTION*	
		30 kg	65 kg
	270	578.2701M	
	300	578.3001M	
	350	578.3501M	
	400	578.4001M	
	450	578.4501M	576.4501M
	500	578.5001M	576.5001M
550	578.5501M	576.5501M	
600	578.6001M	576.6001M	
650		576.6501M	

\*Vhodné pre SERVO-DRIVE a TIP-ON BLUMOTION



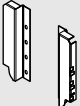
2	Súprava bokov		
	Farebné varianty	SW	R9006
	NL (mm)	Oceľ	
	270	378M2702SA	
	300	378M3002SA	
	350	378M3502SA	
	400	378M4002SA	
	450	378M4502SA	
	500	378M5002SA	
	550	378M5502SA	
600	378M6002SA		
650	378M6502SA		


**Obsah súpravy:**

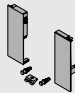
2a	1x Bok pravý/ľavý
2b	2x Krytky s vyhĺbeným logom Blum, individuálna potlač od 1000 kusov



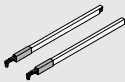
## Informácie o objednávaní

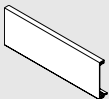
<b>3</b> 	<b>Držiak dreveného chrbta ľavý/pravý</b>		
	Farebné varianty	SW	R9006
	Oceľ	<b>Z30.C000S</b>	
	Oceľový chrbát	<b>43</b>	

<b>7</b> 	<b>Priečný reling</b>		
	Farebné varianty	SW	R9006
	Hliník	<b>ZRG.1046Z</b>	
	Na skrátanie		

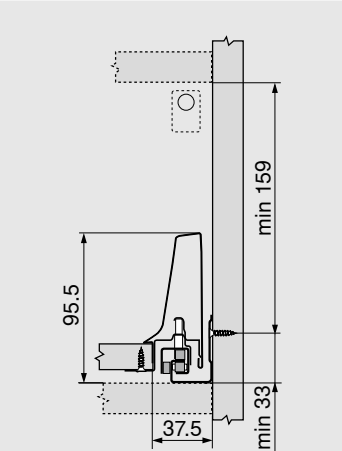
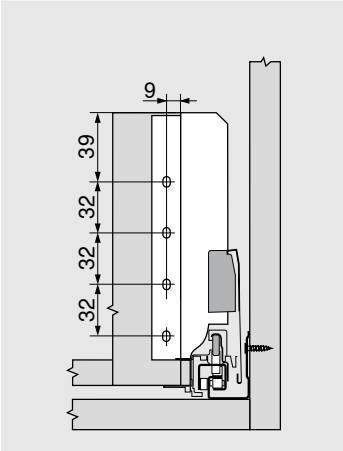
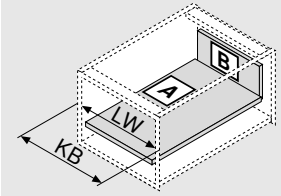
<b>4</b> 	<b>Držiak čela – súprava</b>		
	Farebné varianty	SW	WGR
	Plast	<b>Z1F.76C0</b>	

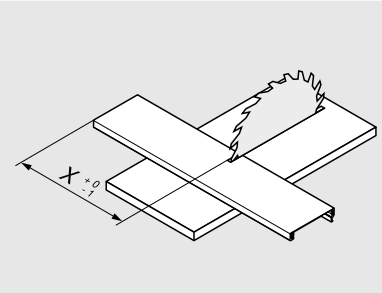
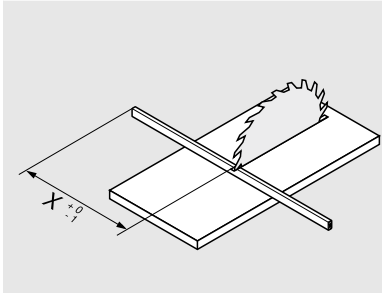
<b>Obsah súpravy:</b>			
<b>4a</b>	1x Držiak čela ľavý/pravý		
<b>4b</b>	2x Hlavica relingu	<b>ZRG.000RF</b>	
<b>4c</b>	1x Držiak	<b>Z31A0008</b>	

<b>8</b> 	<b>Pozdĺžny reling ľavý/pravý</b>		
	Farebné varianty	SW	R9006
	NL (mm)	Oceľ	
	270	<b>ZRG.207RSIC</b>	
	300	<b>ZRG.237RSIC</b>	
	350	<b>ZRG.287RSIC</b>	
	400	<b>ZRG.337RSIC</b>	
	450	<b>ZRG.387RSIC</b>	
	500	<b>ZRG.437RSIC</b>	
	550	<b>ZRG.487RSIC</b>	
	600	<b>ZRG.537RSIC</b>	
	650	<b>ZRG.587RSIC</b>	

<b>5</b> 	<b>Predný diel</b>		
	Farebné varianty	SW	R9006
	Hliník	<b>Z31L1036A</b>	
	Na skrátanie		

## Projektovanie

<b>Priestorové požiadavky v korpusu</b>	<b>Konštrukčné rozmery chrbta</b>	<b>Rozmery prírezov pre 16 mm drevotrieskové dosky</b>						
		<table border="1"> <tr> <td><b>Chrbát zásuvky</b></td> <td>167 mm</td> </tr> <tr> <td><b>Dno</b></td> <td>Drevený chrbát NL – 24 mm</td> </tr> <tr> <td></td> <td>Oceľový chrbát NL – 22 mm</td> </tr> </table>  <p>KB Šírka korpusu LW Svetlá šírka korpusu NL Menovitá dĺžka</p>	<b>Chrbát zásuvky</b>	167 mm	<b>Dno</b>	Drevený chrbát NL – 24 mm		Oceľový chrbát NL – 22 mm
<b>Chrbát zásuvky</b>	167 mm							
<b>Dno</b>	Drevený chrbát NL – 24 mm							
	Oceľový chrbát NL – 22 mm							

<b>Predný diel na skrátanie</b>	<b>Priečný reling na skrátanie</b>
	
$x = LW - 132$	$x = LW - 122$

## Čelný výsuv s hliníkovým rámom

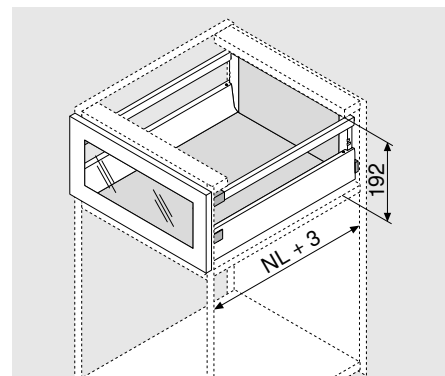
### Výrobok



### Popis

- S jednoduchým relingom
- Skrytý, riadený úplný výsuv
- Montáž bez použitia náradia
- Nastavenie čela v troch smeroch
- S integrovaným systémom BLUMOTION, možnosťou kombinácie so SERVO-DRIVE alebo s TIP-ON

### Priestorové požiadavky

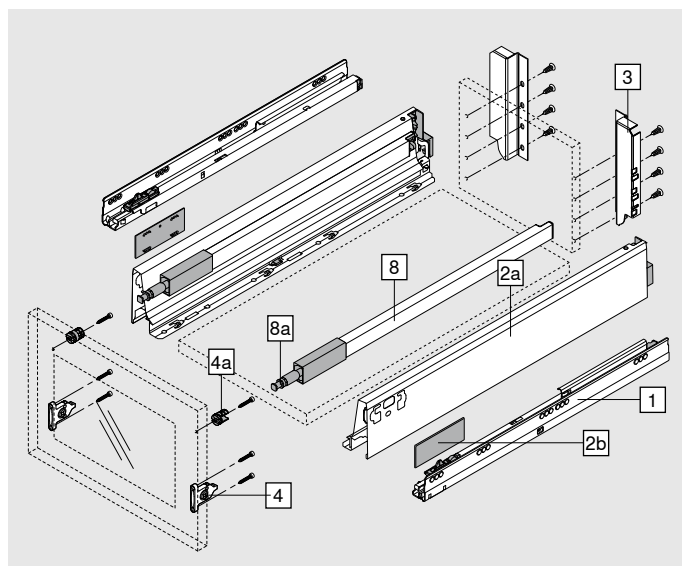


NL Menovitá dĺžka

### Informácie o objednávaní

1	Korpusová lišta ľavá/pravá		
	Dynamická nosnosť (kg)		
	Menovitá dĺžka NL (mm)	BLUMOTION*	
30 kg		65 kg	
	270	578.2701M	
	300	578.3001M	
	350	578.3501M	
	400	578.4001M	
	450	578.4501M	576.4501M
	500	578.5001M	576.5001M
	550	578.5501M	576.5501M
	600	578.6001M	576.6001M
	650		576.6501M

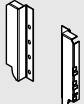
\*Vhodné pre SERVO-DRIVE a TIP-ON BLUMOTION





2	Súprava bokov	SW	R9006
		Oceľ	
	Farebné varianty		
	NL (mm)		
	270	378M2702SA	
	300	378M3002SA	
	350	378M3502SA	
	400	378M4002SA	
	450	378M4502SA	
	500	378M5002SA	
	550	378M5502SA	
	600	378M6002SA	
	650	378M6502SA	
<b>Obsah súpravy:</b>			
2a	1x Bok pravý/ľavý		
2b	2x Krytky s vyhlbeným logom Blum, individuálna potlač od 1000 kusov		

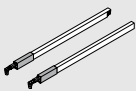
## Čelný výsuv s hliníkovým rámom

## Informácie o objednávaní

	<b>3 Držiak dreveného chrbta ľavý/pravý</b>		
	Farebné varianty	SW	R9006
	Oceľ	<b>Z30.C000S</b>	
	Oceľový chrbát		<b>43</b>

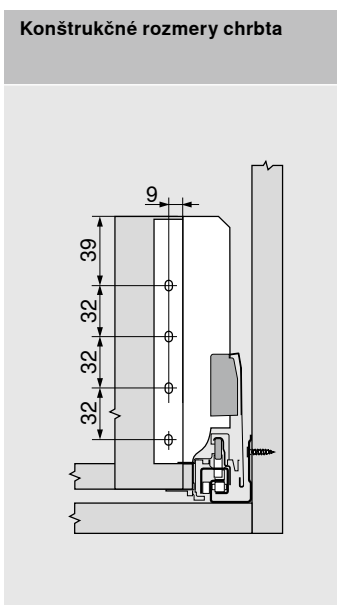
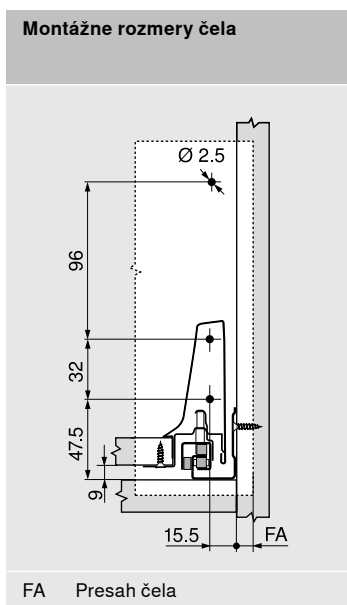
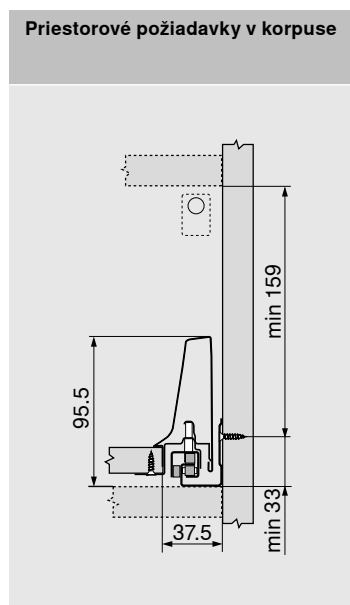
	<b>4 Upevnenie čela</b>		
	Skrutky		2x
	<b>ZSF.35A2</b>		

	<b>4a Adaptér pre hliníkový rám symetrický</b>		
	Farba		prírodná
	Plast		2x
	<b>ZRF.2210</b>		

	<b>8 Pozdĺžny reling ľavý/pravý</b>		
	Farebné varianty	SW	R9006
	NL (mm)	Oceľ	
	270	<b>ZRG.207RSIC</b>	
	300	<b>ZRG.237RSIC</b>	
	350	<b>ZRG.287RSIC</b>	
	400	<b>ZRG.337RSIC</b>	
	450	<b>ZRG.387RSIC</b>	
	500	<b>ZRG.437RSIC</b>	
550	<b>ZRG.487RSIC</b>		
600	<b>ZRG.537RSIC</b>		
650	<b>ZRG.587RSIC</b>		

	<b>8a Hlavica relingu</b>	
	Farba	Prírodná
	2x Plast	
	<b>ZRG.000R5F</b>	

## Projektovanie



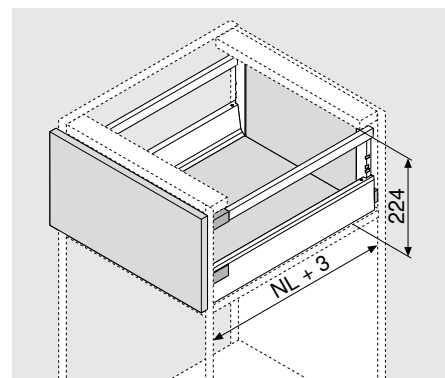
**Rozmery prírezov pre 16 mm drevotrieskové dosky**

<b>B</b>	<b>Chrbát zásuvky</b>	
167 mm		
LW – 87 mm		
<b>A</b>	<b>Dno</b>	KB Šírka korpusu LW Svetlá šírka korpusu NL Menovitá dĺžka
Drevený chrbát	NL – 24 mm	
Oceľový chrbát	NL – 22 mm	
LW – 75 mm		

**Výrobok**

**Popis**

- S jednoduchým relingom
- Skrytý, riadený úplný výsuv
- Montáž bez použitia náradia
- Nastavenie čela v troch smeroch
- S integrovaným systémom BLUMOTION, možnosťou kombinácie so SERVO-DRIVE alebo s TIP-ON

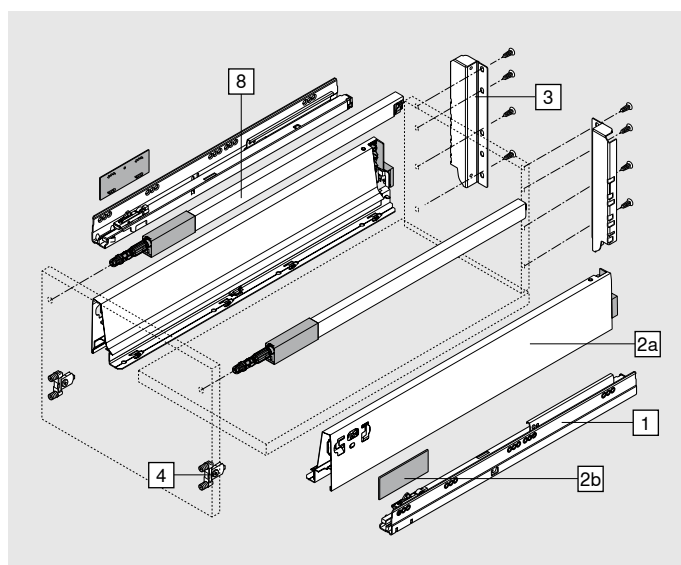
**Priestorové požiadavky**


NL Menovitá dĺžka

**Informácie o objednávaní**

1	Korpusová lišta ľavá/pravá		
	Dynamická nosnosť (kg)		
	Menovitá dĺžka NL (mm)	BLUMOTION*	
		30 kg	65 kg
	270	578.2701M	
	300	578.3001M	
	350	578.3501M	
	400	578.4001M	
	450	578.4501M	576.4501M
	500	578.5001M	576.5001M
550	578.5501M	576.5501M	
600	578.6001M	576.6001M	
650		576.6501M	

\*Vhodné pre SERVO-DRIVE a TIP-ON BLUMOTION



2	Súprava bokov		
	Farebné varianty	SW	R9006
	NL (mm)	Oceľ	
	270	378M2702SA	
	300	378M3002SA	
	350	378M3502SA	
	400	378M4002SA	
	450	378M4502SA	
	500	378M5002SA	
	550	378M5502SA	
	600	378M6002SA	
650	378M6502SA		

**Obsah súpravy:**

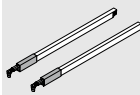
2a	1x Bok pravý/ľavý
2b	2x Krytky s vyhĺbeným logom Blum, individuálna potlač od 1000 kusov

## Informácie o objednávaní

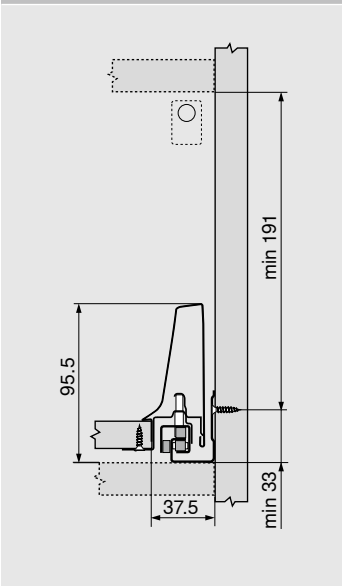
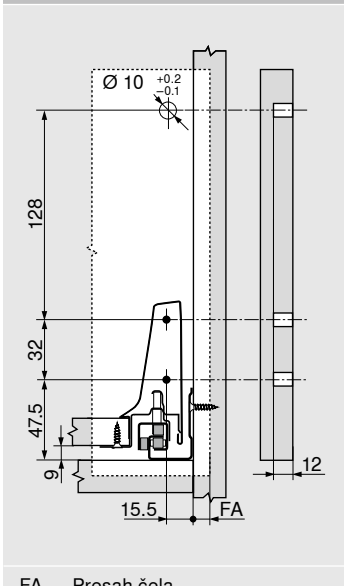
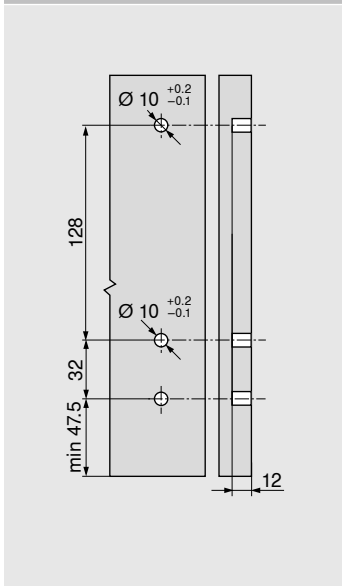
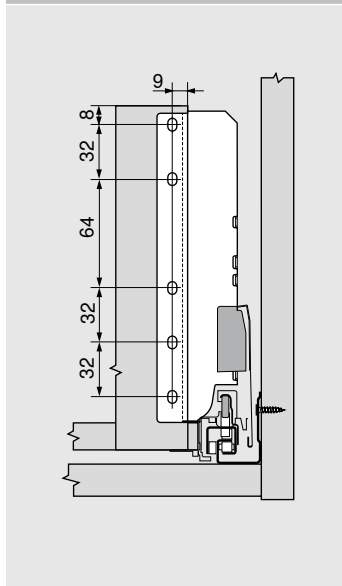
3	Držiak dreveného chrbta ľavý/pravý		
	Farebné varianty	SW	R9006
	Oceľ	Z30D000SL	
	Oceľový chrbát	43	

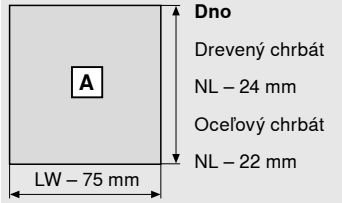
  

4	Upevnenie čela		
	INSERTA	2x	ZSF.39A2
	Skrutky	2x	ZSF.35A2
	Zarazenie	2x	ZSF.36A2

8	Pozdĺžny reling ľavý/pravý		
	Farebné varianty	SW	R9006
	NL (mm)	Oceľ	
	270	ZRG.207RSIC	
	300	ZRG.237RSIC	
	350	ZRG.287RSIC	
	400	ZRG.337RSIC	
	450	ZRG.387RSIC	
	500	ZRG.437RSIC	
	550	ZRG.487RSIC	
600	ZRG.537RSIC		
650	ZRG.587RSIC		

## Projektovanie

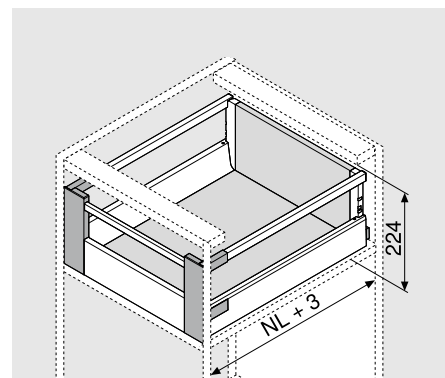
Priestorové požiadavky v korpuse	Montážne rozmery čela	Vítacie rozmery – čelo – INSERTA   Montáž zaradením	Konštrukčné rozmery chrbta
			
	FA Presah čela		

Rozmery prírezov pre 16 mm drevotrieskové dosky	
	<b>Chrbát zásuvky</b> 199 mm LW – 87 mm
	<b>Dno</b> Drevený chrbát NL – 24 mm Oceľový chrbát NL – 22 mm LW – 75 mm
	KB Šírka korpusu LW Svetlá šírka korpusu NL Menovitá dĺžka

**Výrobok**

**Popis**

- S jednoduchým relingom
- Skrytý, riadený úplný výsuv
- Montáž bez použitia náradia
- Nastavenie čela v troch smeroch
- S integrovaným systémom BLUMOTION, možnosťou kombinácie so SERVO-DRIVE alebo s TIP-ON

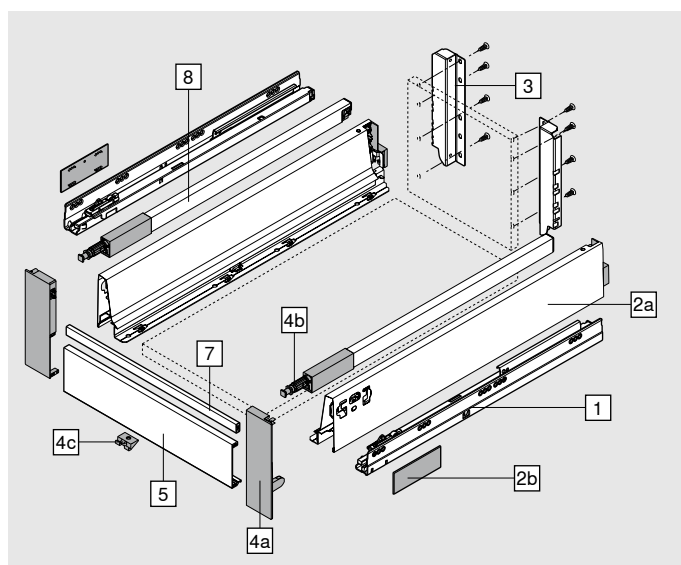
**Priestorové požiadavky**


NL Menovitá dĺžka

**Informácie o objednávaní**

1	Korpusová lišta ľavá/pravá		
	Dynamická nosnosť (kg)		
	Menovitá dĺžka NL (mm)	BLUMOTION*	
		30 kg	65 kg
	270	578.2701M	
	300	578.3001M	
	350	578.3501M	
	400	578.4001M	
	450	578.4501M	576.4501M
	500	578.5001M	576.5001M
550	578.5501M	576.5501M	
600	578.6001M	576.6001M	
650		576.6501M	

\*Vhodné pre SERVO-DRIVE a TIP-ON BLUMOTION

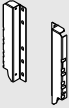



2	Súprava bokov	SW	R9006
	Farebné varianty	Oceľ	
	NL (mm)		
	270	378M2702SA	
	300	378M3002SA	
	350	378M3502SA	
	400	378M4002SA	
	450	378M4502SA	
	500	378M5002SA	
	550	378M5502SA	
600	378M6002SA		
650	378M6502SA		

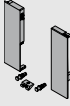
**Obsah súpravy:**

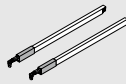
2a	1x Bok pravý/ľavý
2b	2x Krytky s vyhĺbeným logom Blum, individuálna potlač od 1000 kusov

## Informácie o objednávaní

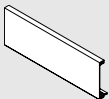
<b>3</b> 	<b>Držiak dreveného chrbta ľavý/pravý</b>		
	Farebné varianty	SW	R9006
	Oceľ	<b>Z30D000SL</b>	
	Oceľový chrbát	<b>43</b>	

<b>7</b> 	<b>Priečný reling</b>		
	Farebné varianty	SW	R9006
	Hliník	<b>ZRG.1046Z</b>	
	Na skrátenie		

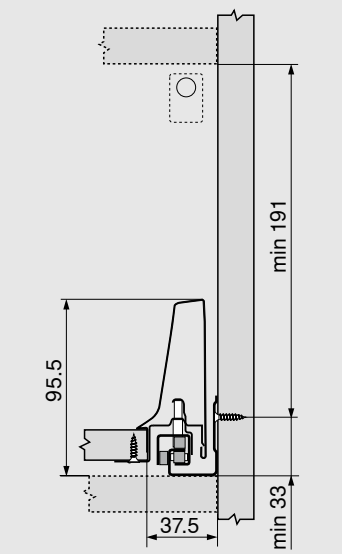
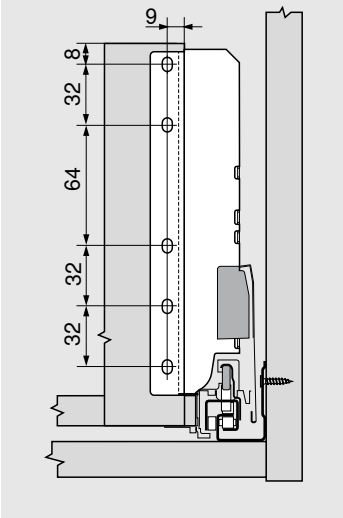
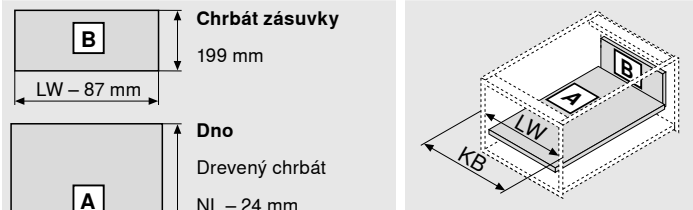
<b>4</b> 	<b>Držiak čela – súprava</b>		
	Farebné varianty	SW	WGR
	Plast	<b>ZIF.76D0</b>	

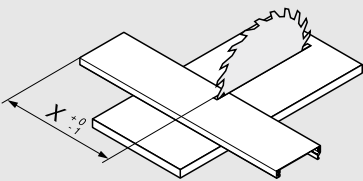
<b>8</b> 	<b>Pozdĺžny reling ľavý/pravý</b>		
	Farebné varianty	SW	R9006
	NL (mm)	Oceľ	
	270	<b>ZRG.207RSIC</b>	
	300	<b>ZRG.237RSIC</b>	
	350	<b>ZRG.287RSIC</b>	
	400	<b>ZRG.337RSIC</b>	
	450	<b>ZRG.387RSIC</b>	
	500	<b>ZRG.437RSIC</b>	
	550	<b>ZRG.487RSIC</b>	
	600	<b>ZRG.537RSIC</b>	
650	<b>ZRG.587RSIC</b>		

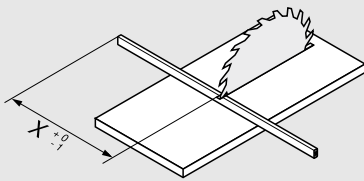
<b>Obsah súpravy:</b>			
<b>4a</b>	1x Držiak čela ľavý/pravý		
<b>4b</b>	2x Hlavica relingu	<b>ZRG.000R5F</b>	
<b>4c</b>	1x Držiak	<b>Z31A0008</b>	

<b>5</b> 	<b>Predný diel</b>		
	Farebné varianty	SW	R9006
	Hliník	<b>Z31L1036A</b>	
	Na skrátenie		

## Projektovanie

<b>Priestorové požiadavky v korpusu</b>	<b>Konštrukčné rozmery chrbta</b>	<b>Rozmery prírezov pre 16 mm drevotrieskové dosky</b>
		 <p><b>Chrbát zásuvky</b> 199 mm</p> <p><b>Dno</b> Drevený chrbát NL – 24 mm Oceľový chrbát NL – 22 mm</p> <p>KB Šírka korpusu LW Svetlá šírka korpusu NL Menovitá dĺžka</p>

<b>Predný diel na skrátenie</b>

$x = LW - 132$

<b>Priečný reling na skrátenie</b>

$x = LW - 122$

## Čelný výsuv s hliníkovým rámom

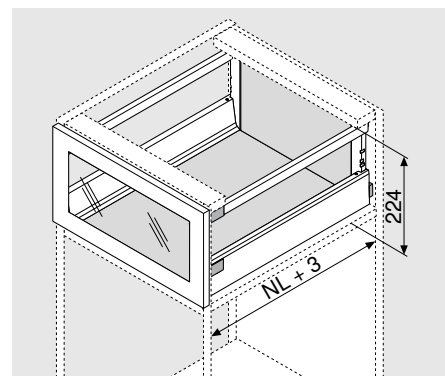
### Výrobok



### Popis

- S jednoduchým relingom
- Skrytý, riadený úplný výsuv
- Montáž bez použitia náradia
- Nastavenie čela v troch smeroch
- S integrovaným systémom BLUMOTION, možnosťou kombinácie so SERVO-DRIVE alebo s TIP-ON

### Priestorové požiadavky

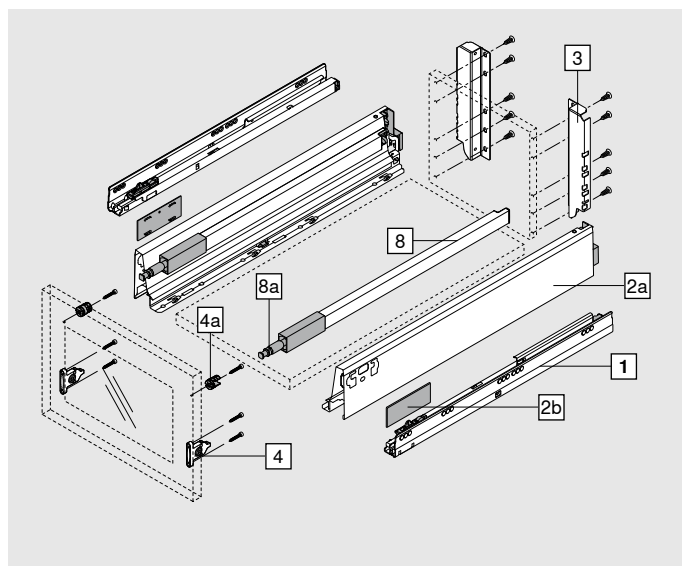


NL Menovitá dĺžka

### Informácie o objednávaní

1	Korpusová lišta ľavá/pravá		
	Dynamická nosnosť (kg)	BLUMOTION*	
	Menovitá dĺžka NL (mm)	30 kg	65 kg
	270	578.2701M	
	300	578.3001M	
	350	578.3501M	
	400	578.4001M	
	450	578.4501M	576.4501M
	500	578.5001M	576.5001M
	550	578.5501M	576.5501M
	600	578.6001M	576.6001M
650		576.6501M	

\*Vhodné pre SERVO-DRIVE a TIP-ON BLUMOTION



2	Súprava bokov		
		SW	R9006
	Farebné varianty	Oceľ	
	NL (mm)		
	270	378M2702SA	
	300	378M3002SA	
	350	378M3502SA	
	400	378M4002SA	
	450	378M4502SA	
	500	378M5002SA	
	550	378M5502SA	
	600	378M6002SA	
650	378M6502SA		

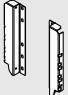
**Obsah súpravy:**


2a	1x Bok pravý/ľavý
2b	2x Krytky s vyhlbeným logom Blum, individuálna potlač od 1000 kusov



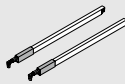
## Čelný výsuv s hliníkovým rámom

## Informácie o objednávaní

	<b>3 Držiak dreveného chrbta ľavý/pravý</b>		
	Farebné varianty	SW	R9006
	Oceľ	<b>Z30D000SL</b>	
	Oceľový chrbát		<b>43</b>

	<b>4 Upevnenie čela</b>		
	Skrutky		2x
	<b>ZSF.35A2</b>		

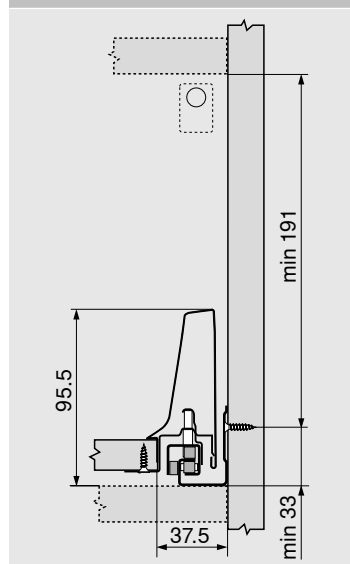
	<b>4a Adaptér pre hliníkový rám symetrický</b>		
	Farba		prírodná
	2x	Plast	
	<b>ZRF.2210</b>		

	<b>8 Pozdĺžny reling ľavý/pravý</b>		
	Farebné varianty	SW	R9006
	NL (mm)	Oceľ	
	270	<b>ZRG.207RSIC</b>	
	300	<b>ZRG.237RSIC</b>	
	350	<b>ZRG.287RSIC</b>	
	400	<b>ZRG.337RSIC</b>	
	450	<b>ZRG.387RSIC</b>	
500	<b>ZRG.437RSIC</b>		
550	<b>ZRG.487RSIC</b>		
600	<b>ZRG.537RSIC</b>		
650	<b>ZRG.587RSIC</b>		

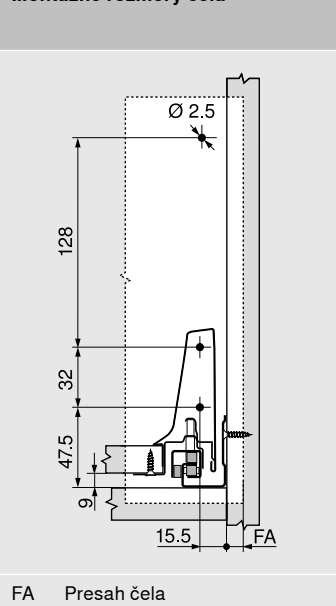
	<b>8a Hlavica relingu</b>	
	Farba	Prírodná
	2x Plast	
	<b>ZRG.000R5F</b>	

## Projektovanie

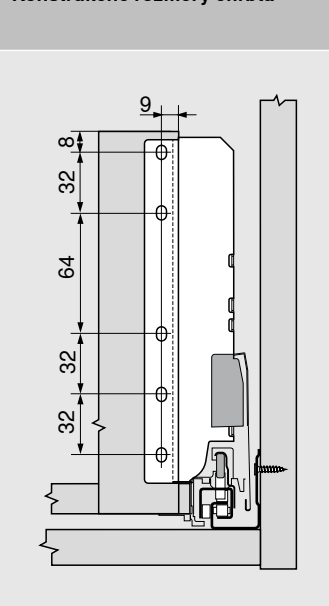
## Priestorové požiadavky v korpuse



## Montážne rozmery čela

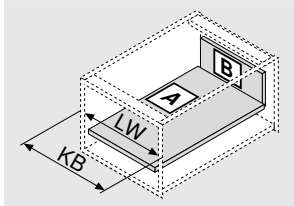


## Konštrukčné rozmery chrbta



## Rozmery prírezov pre 16 mm drevotrieskové dosky

<b>B</b>	<b>Chrbát zásuvky</b>
199 mm	
LW – 87 mm	
<b>A</b>	<b>Dno</b>
Drevený chrbát	NL – 24 mm
Oceľový chrbát	NL – 22 mm
LW – 75 mm	

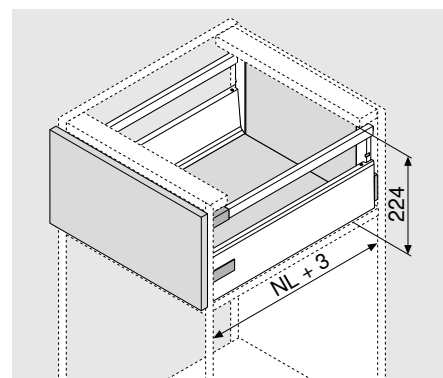


KB	Šírka korpusu
LW	Svetlá šírka korpusu
NL	Menovitá dĺžka

**Výrobok**

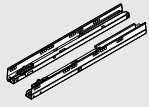
**Popis**

- S jednoduchým relingom
- Skrytý, riadený úplný výsuv
- Montáž bez použitia náradia
- Nastavenie čela v troch smeroch
- S integrovaným systémom BLUMOTION, možnosťou kombinácie so SERVO-DRIVE alebo s TIP-ON

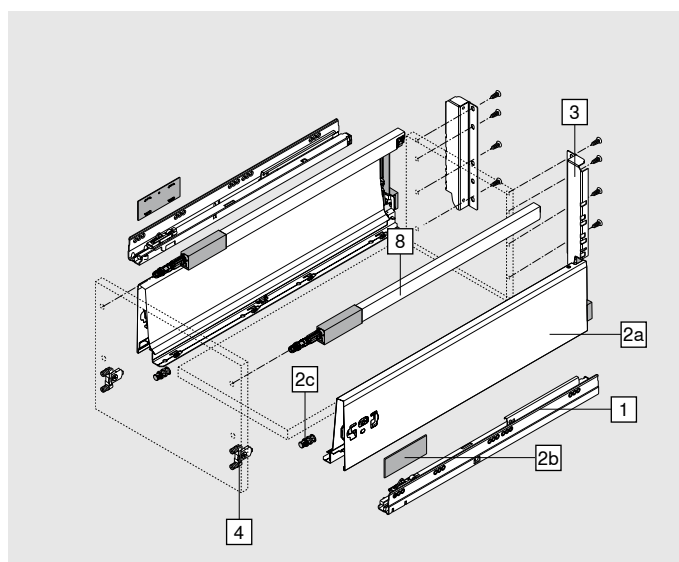
**Priestorové požiadavky**


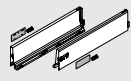
NL Menovitá dĺžka

**Informácie o objednávaní**

1	Korpusová lišta ľavá/pravá		
	Menovitá dĺžka NL (mm)	BLUMOTION*	
		30 kg	65 kg
	270	578.2701M	
	300	578.3001M	
	350	578.3501M	
	400	578.4001M	
	450	578.4501M	576.4501M
	500	578.5001M	576.5001M
	550	578.5501M	576.5501M
	600	578.6001M	576.6001M
	650		576.6501M

\*Vhodné pre SERVO-DRIVE a TIP-ON BLUMOTION



2	Súprava bokov		
	Farebné varianty	SW	WGR
	NL (mm)	Oceľ	
	270	378K2702SA	
	300	378K300SA	
	350	378K350SA	
	400	378K400SA	
	450	378K450SA	
	500	378K500SA	
	550	378K550SA	
	600	378K600SA	
	650	378K650SA	

**Obsah súpravy:**

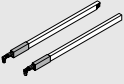
2a	1x Bok pravý/ľavý
2b	2x Krytky s vyhlbeným logom Blum, individuálna potlač od 1000 kusov
2c	2x Polohovací kolík

## Informácie o objednávaní

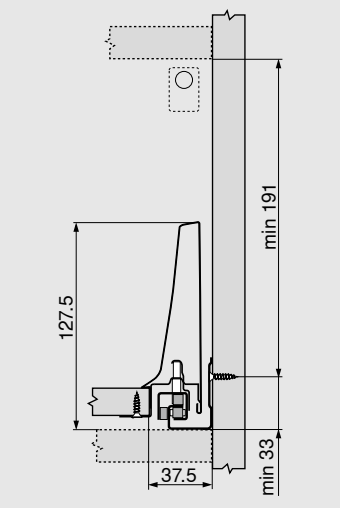
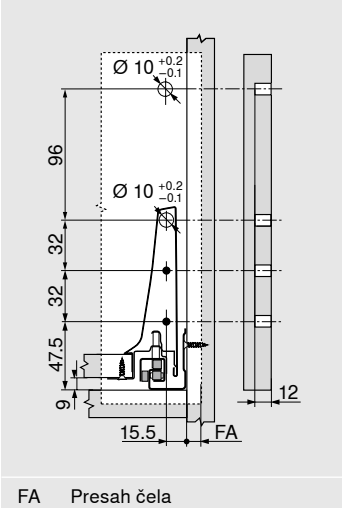
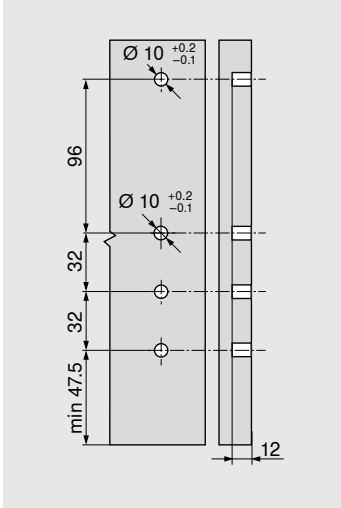
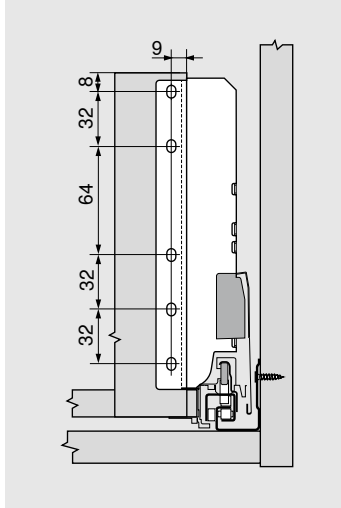
3	Držiak dreveného chrbta ľavý/pravý		
	Farebné varianty	SW	WGR
	Oceľ	Z30D000SL	
	Oceľový chrbát	43	

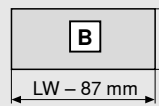
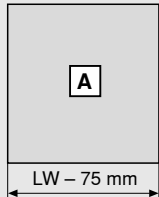
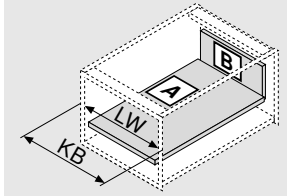
  

4	Upevnenie čela		
	INSERTA	2x	ZSF.39A2
	Skrutky	2x	ZSF.35A2
	Zarazenie	2x	ZSF.36A2

8	Pozdĺžny reling ľavý/pravý		
	Farebné varianty	SW	WGR
	NL (mm)	Oceľ	
	270	ZRG.207RSIC	
	300	ZRG.237RSIC	
	350	ZRG.287RSIC	
	400	ZRG.337RSIC	
	450	ZRG.387RSIC	
	500	ZRG.437RSIC	
	550	ZRG.487RSIC	
600	ZRG.537RSIC		
650	ZRG.587RSIC		

## Projektovanie

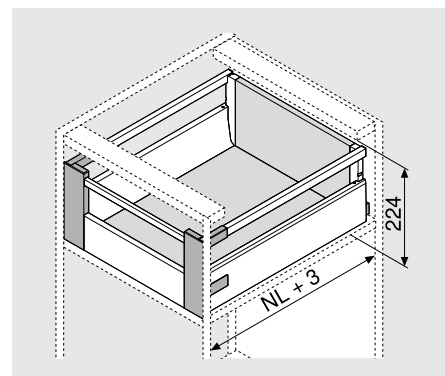
Priestorové požiadavky v korpusu	Montážne rozmery čela	Vŕtacie rozmery – čelo – INSERTA   Montáž zarazenie	Konštrukčné rozmery chrbta
	 FA Presah čela		

Rozmery prírezov pre 16 mm drevotrieskové dosky	
	<b>Chrbát zásuvky</b> 199 mm LW – 87 mm
	<b>Dno</b> Drevený chrbát NL – 24 mm Oceľový chrbát NL – 22 mm LW – 75 mm
	KB Šírka korpusu LW Svetlá šírka korpusu NL Menovitá dĺžka

**Výrobok**


**Popis**

- S jednoduchým relingom
- Skrytý, riadený úplný výsuv
- Montáž bez použitia náradia
- Nastavenie čela v troch smeroch
- S integrovaným systémom BLUMOTION, možnosťou kombinácie so SERVO-DRIVE alebo s TIP-ON

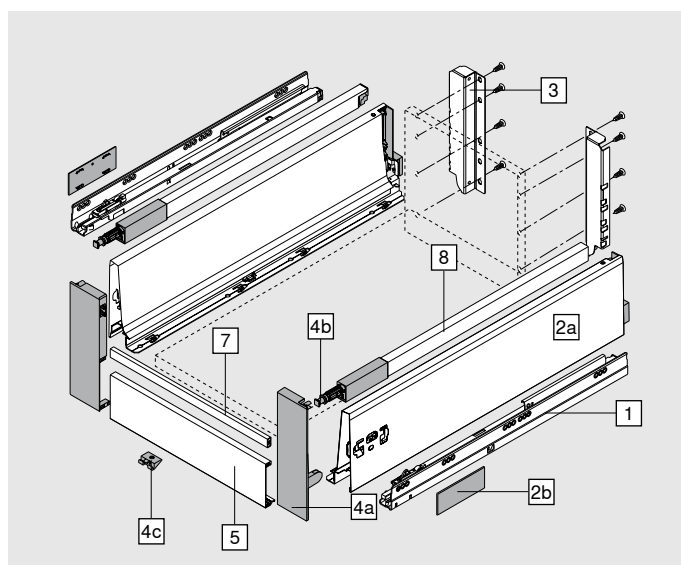
**Priestorové požiadavky**


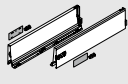
NL Menovitá dĺžka

**Informácie o objednávaní**

1	Korpusová lišta ľavá/pravá		
	Menovitá dĺžka NL (mm)	BLUMOTION*	
		30 kg	65 kg
	270	578.2701M	
	300	578.3001M	
	350	578.3501M	
	400	578.4001M	
	450	578.4501M	576.4501M
	500	578.5001M	576.5001M
	550	578.5501M	576.5501M
	600	578.6001M	576.6001M
	650		576.6501M

\*Vhodné pre SERVO-DRIVE a TIP-ON BLUMOTION



2	Súprava bokov		
	Farebné varianty	SW	WGR
	NL (mm)	Oceľ	
	270	378K2702SA	
	300	378K3002SA	
	350	378K3502SA	
	400	378K4002SA	
	450	378K4502SA	
	500	378K5002SA	
	550	378K5502SA	
	600	378K6002SA	
	650	378K6502SA	

**Obsah súpravy:**

2a	1x Bok pravý/ľavý
2b	2x Krytky s vyhĺbeným logom Blum, individuálna potlač od 1000 kusov
-	2x Polohovací kolík (pri vnútorných zásuvkách sa nevyžaduje)

## Informácie o objednávaní

3	Držiak dreveného chrbta ľavý/pravý		
	Farebné varianty	SW	R9006
	Oceľ	Z30D000SL	
	Oceľový chrbát	43	

4	Držiak čela – súprava		
	Farebné varianty	SW	WGR
	Plast	ZIF.76D0	

## Obsah súpravy:

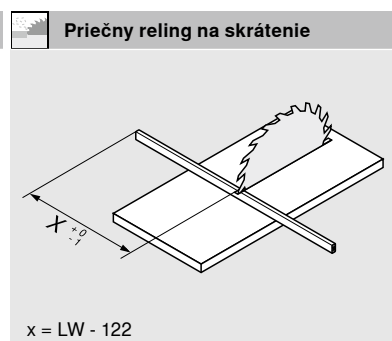
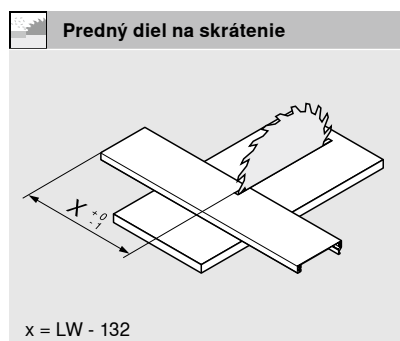
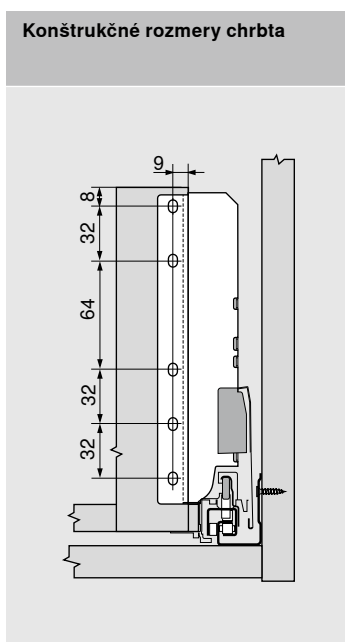
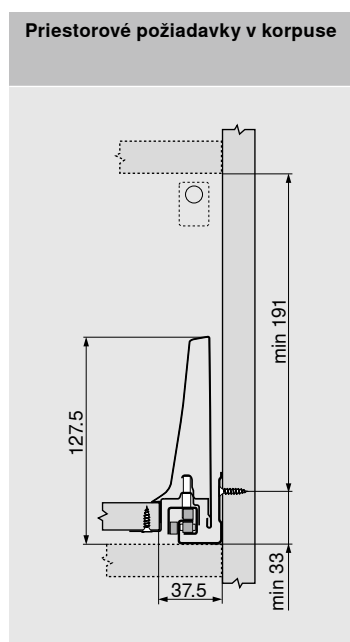
4a	1x Držiak čela ľavý/pravý		
4b	2x Hlavica relingu	ZRG.000R5F	
4c	1x Držiak	Z31A0008	

5	Predný diel		
	Farebné varianty	SW	R9006
	Hliník	Z31L1036A	
	Na skrátenie		

7	Priečný reling		
	Farebné varianty	SW	R9006
	Hliník	ZRG.1046Z	
	Na skrátenie		

8	Pozdĺžny reling ľavý/pravý		
	Farebné varianty	SW	WGR
	NL (mm)	Oceľ	
	270	ZRG.207RSIC	
	300	ZRG.237RSIC	
	350	ZRG.287RSIC	
	400	ZRG.337RSIC	
	450	ZRG.387RSIC	
	500	ZRG.437RSIC	
	550	ZRG.487RSIC	
	600	ZRG.537RSIC	
650	ZRG.587RSIC		

## Projektovanie



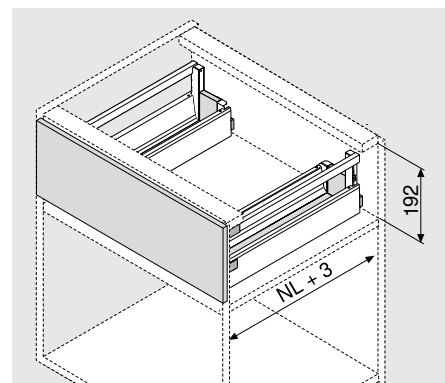
## Výrobok



## Popis

- Realizovateľné so štandardnými komponentmi
- S jednoduchým relingom
- Skrytý, riadený úplný výsuv
- Montáž bez použitia náradia
- Nastavenie čela v troch smeroch
- S integrovaným systémom BLUMOTION, možnosťou kombinácie so SERVO-DRIVE alebo s TIP-ON

## Priestorové požiadavky

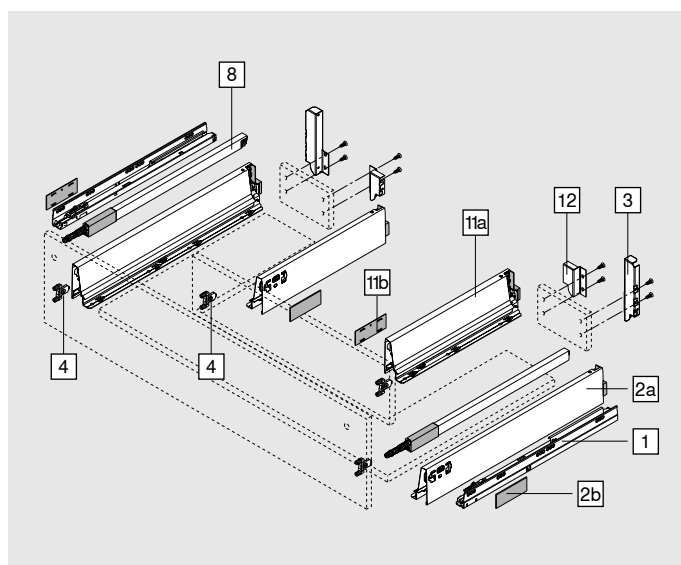


NL Menovitá dĺžka

## Informácie o objednávaní

1	Korpusová lišta ľavá/pravá		
	Dynamická nosnosť (kg)		
	Menovitá dĺžka NL (mm)	BLUMOTION*	
		30 kg	65 kg
	450	578.4501M	
	500	578.5001M	
	550	578.5501M	
600	578.6001M	576.6001M	
650		576.6501M	

\*Vhodné pre SERVO-DRIVE a TIP-ON BLUMOTION



2	Súprava vonkajších bokov		
	Farebné varianty	SW	R9006
	NL (mm)	Oceľ	
	450	378M4502SA	
	500	378M5002SA	
	550	378M5502SA	
	600	378M6002SA	
650	378M6502SA		
<b>Obsah súpravy:</b>			
2a	1x Bok pravý/ľavý		
2b	2x Krytky s vyhlbeným logom Blum, individuálna potlač od 1000 kusov		

4	Upevnenie čela		
	INSERTA	4x	ZSF.39A2
	Skrutky	4x	ZSF.35A2
	Zarazenie	4x	ZSF.36A2

12	Držiak dreveného chrbta ľavý/pravý		
	Farebné varianty	SW	R9006
	Oceľ	Z30M000S.04	
	Oceľový chrbát	43	

3	Držiak dreveného chrbta drezu ľavý/pravý		
	Farebné varianty	SW	R9006
	Oceľ	Z30C000S.22	
	Oceľový chrbát	43	

	Stabilizácia čela		
	Na stabilizáciu širokých a vysokých čiel. Zosilňuje spojenie medzi dnom a čelom		
	Z96.10E1		
	Projektovanie	45	

## Informácie o objednávaní

8	Pozdĺžny reling ľavý/pravý	
	Farebné varianty	SW
NL (mm)	Oceľ	
450	ZRG.387RSIC	
500	ZRG.437RSIC	
550	ZRG.487RSIC	
600	ZRG.537RSIC	
650	ZRG.587RSIC	

11	Súprava vnútorných bokov	
	Farebné varianty	SW
NL (mm)	Oceľ	
300	378M300SA	
350	378M350SA	
400	378M400SA	
450	378M450SA	
500	378M500SA	

## Obsah súpravy:

11a 1x Bok pravý/ľavý

11b 2x Krytky s vyhlbeným logom Blum, individuálna potlač od 1000 kusov

## Na racionálne využitie úložného priestoru odporúčame:

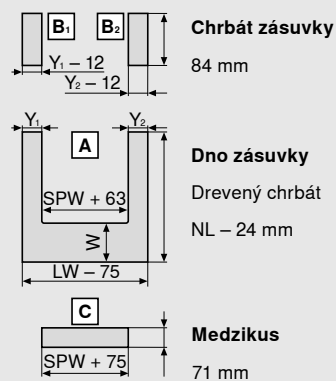
menovitá dĺžka NL bokov NL (č. 2) –

Menovitá dĺžka bokov NL vnútri (č. 11) = min. 150 mm

## Projektovanie

Priestorové požiadavky v korpusse	Montážne rozmery čela	Vŕtacie rozmery – čelo – INSERTA   Montáž zaradením	Konštrukčné rozmery chrbta

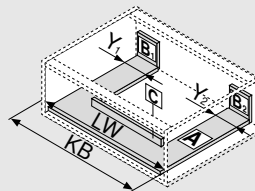
## Rozmery prírezov pre 16 mm drevotrieskové dosky



Y min. BLUMOTION = 48 mm

Y min. TIP-ON BLUMOTION = 75 mm

Y max = 225 mm



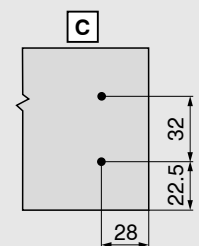
KB Šírka korpusu

LW Svetlá šírka korpusu

NL Menovitá dĺžka

SPW Svetlá šírka medzi bokmi zásuvky v drezovej skrinke

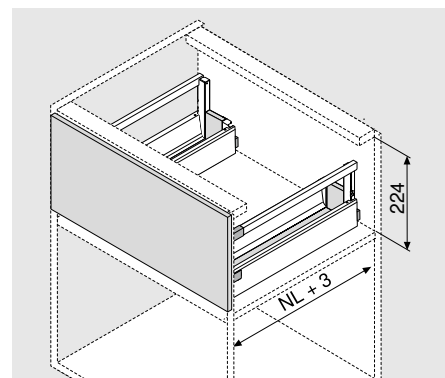
W = NL boku vonkajšieho – NL boku vnútorného – 10 mm

Vŕtacie rozmery –  
medzikus

**Výrobok**

**Popis**

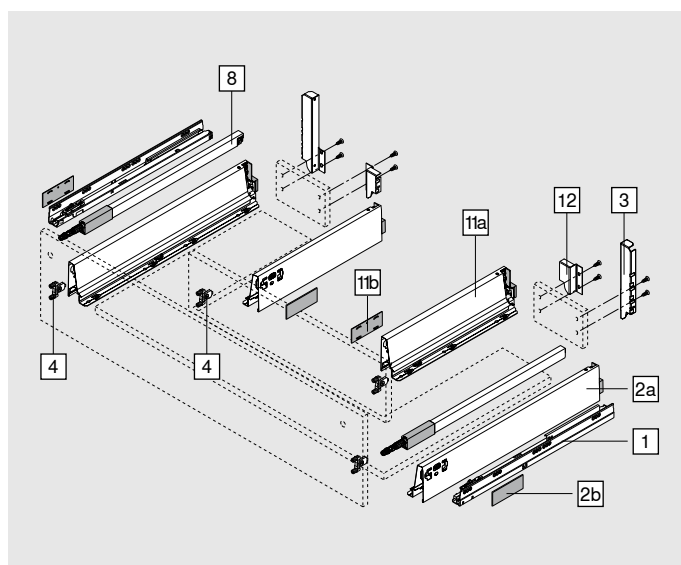
- S jednoduchým relingom
- Skrytý, riadený úplný výsuv
- Montáž bez použitia náradia
- Nastavenie čela v troch smeroch
- S integrovaným systémom BLUMOTION, možnosťou kombinácie so SERVO-DRIVE alebo s TIP-ON

**Priestorové požiadavky**


NL Menovitá dĺžka

**Informácie o objednávaní**

1	Korpusová lišta ľavá/pravá		
	Dynamická nosnosť (kg)		
	Menovitá dĺžka NL (mm)	BLUMOTION*	
		30 kg	65 kg
	450	578.4501M	
	500	578.5001M	
	550	578.5501M	
600	578.6001M	576.6001M	
650		576.6501M	
*Vhodné pre SERVO-DRIVE a TIP-ON BLUMOTION			



2	Súprava vonkajších bokov		
	Farebné varianty	SW	R9006
	NL (mm)	Oceľ	
	450	378M4502SA	
	500	378M5002SA	
	550	378M5502SA	
	600	378M6002SA	
650	378M6502SA		
<b>Obsah súpravy:</b>			
2a	1x Bok pravý/ľavý		
2b	2x Krytky s vyhlbeným logom Blum, individuálna potlač od 1000 kusov		

4	Upevnenie čela		
	INSERTA	4x	ZSF.39A2
	Skrutky	4x	ZSF.35A2
	Zarazenie	4x	ZSF.36A2

12	Držiak dreveného chrbta ľavý/pravý		
	Farebné varianty	SW	R9006
	Oceľ	Z30M000S.04	
	Oceľový chrbát	43	

3	Držiak dreveného chrbta drezu ľavý/pravý		
	Farebné varianty	SW	R9006
	Oceľ	Z30D000S.22	
	Oceľový chrbát	43	

Stabilizácia čela			
	Na stabilizáciu širokých a vysokých čiel. Zosilňuje spojenie medzi dnom a čelom		
	Z96.10E1		
	Projektovanie	45	



## Informácie o objednávaní

8	Pozdĺžny reling ľavý/pravý		
		Farebné varianty	SW
	NL (mm)	Oceľ	
	450	ZRG.387RSIC	
	500	ZRG.437RSIC	
	550	ZRG.487RSIC	
	600	ZRG.537RSIC	
	650	ZRG.587RSIC	

11	Súprava vnútorných bokov		
		Farebné varianty	SW
	NL (mm)	Oceľ	
	300	378M300SA	
	350	378M350SA	
	400	378M400SA	
	450	378M450SA	
	500	378M500SA	

## Obsah súpravy:

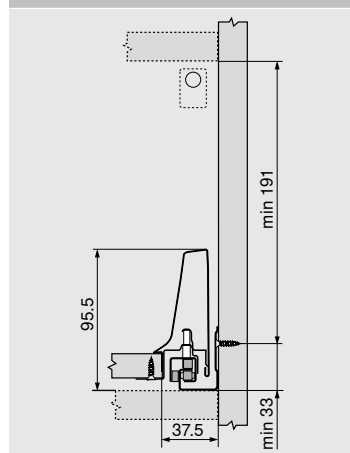
11a 1x Bok pravý/ľavý

11b 2x Krytky s vyhlbeným logom Blum, individuálna potlač od 1000 kusov

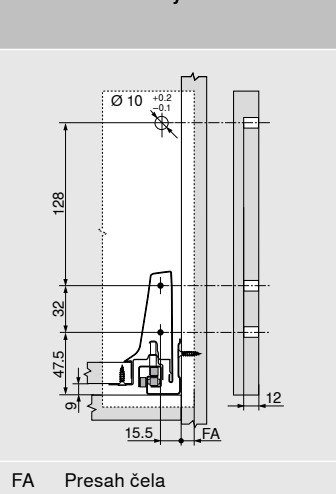
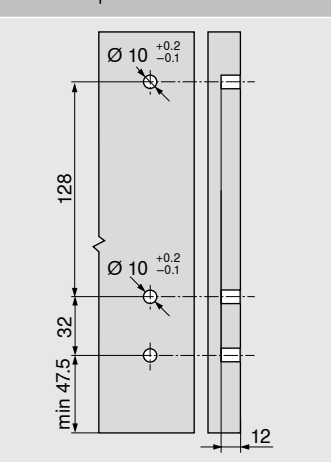
**Na racionálne využitie úložného priestoru odporúčame:**  
 menovitá dĺžka NL bokov NL (č. 2) –  
 Menovitá dĺžka bokov NL vnútri (č. 11) = min. 150 mm

## Projektovanie

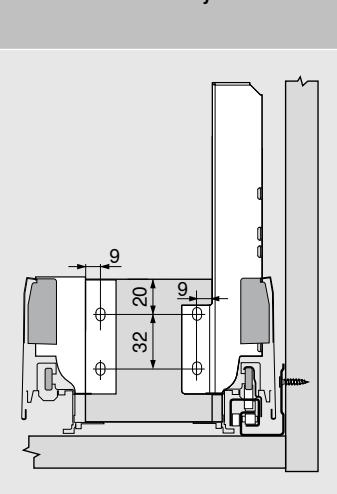
## Priestorové požiadavky v korpusu



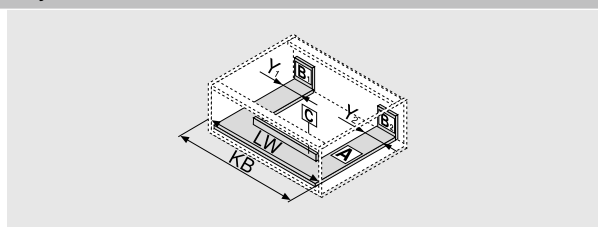
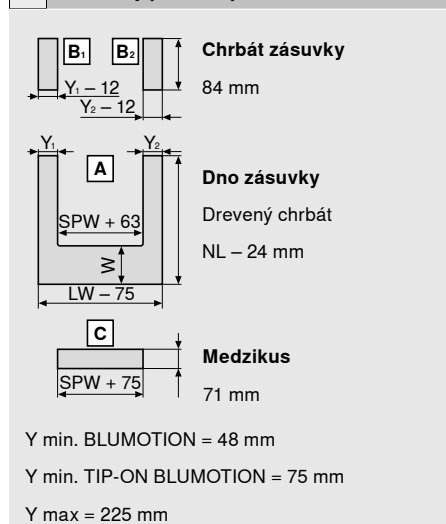
## Montážne rozmery čela

Vŕtacie rozmery – čelo –  
INSERTA | Montáž zaradením

## Konštrukčné rozmery chrbta



## Rozmery prírezov pre 16 mm drevotrieskové dosky



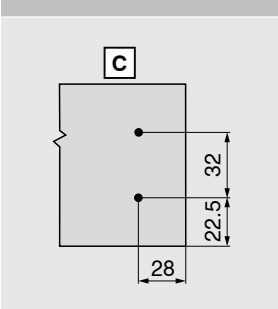
KB Šírka korpusu

LW Svetlá šírka korpusu

NL Menovitá dĺžka

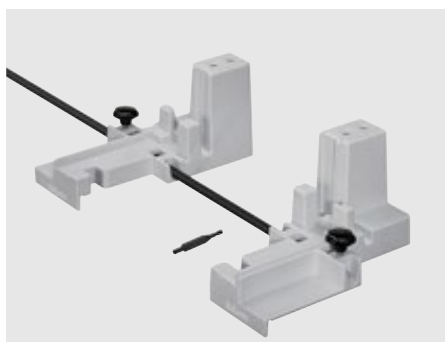
SPW Svetlá šírka medzi bokmi zásuvky v drezovej skrinke

W = NL boku vonkajšieho – NL boku vnútorného – 10 mm

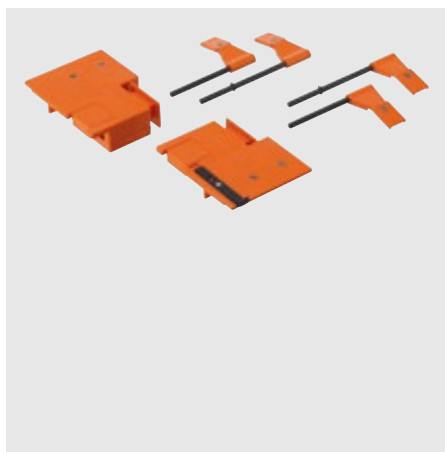
Vŕtacie rozmery –  
medzikus

**BOXFIX plus**

- Pneumatické montážne zariadenie na racionálnu montáž zásuviek a čelných výsuvov
- Druh montáže: skrutky (voliteľne klince)
- Menovitá dĺžka: 270–650 mm
- Šírka korpusu: 275–1200 mm
- Možnosť spracovania dreveného chrbta a ocelového chrbta

**Informácie o objednávaní****BOXFIX plus****ZMM.2500****BOXFIX E-T**

- Pohodlná pomôcka na rýchlu montáž TANDEMBOX antaro
- Všetky komponenty zásuviek TANDEMBOX antaro sa spracujú bez škár a precízne
- Pre všetky materiály boku
- Druh montáže: skrutky
- Menovitá dĺžka: 270–650 mm
- Šírka korpusu: 250–1200 mm
- Materiál: plast/ocel'

**Informácie o objednávaní****BOXFIX E-T****ZMM.0350****Šablóna s hrotmi pre TANDEMBOX antaro**

- Šablóna na označenie miesta upevnenia na čelné kovania
- Materiál: plast/ocel'

**Informácie o objednávaní****Šablóna s hrotmi pre TANDEMBOX antaro**TANDEMBOX – 378N **ZML.3510**TANDEMBOX – 378M | 378K **ZML.3580.01**

### MINIPRESS top



- Automaticky vypočíta presné miesta vrtania (v kombinácii s EASYSTICK)
- Automaticky nastaviteľné pravítko (os X) pre rozmery dielca až do 2681 mm
- Automatické nastavenie suportu (os Y) až do 350 mm
- Upínanie vrtacej hlavy bez použitia náradia
- Voliteľné horizontálne vrtanie
- Rýchla výmena vrtacích hláv s už osadenými vrtákmi

#### Informácie o objednávaní

##### MINIPRESS top s EASYSTICK

vrátane horizontálnej hlavy	M75E2000
	M70E2000

##### MINIPRESS top bez EASYSTICK

vrátane horizontálnej hlavy	M75.2000
	M70.2000

HOZ Horizontálna vrtacia hlava

### MINIPRESS P



- Umožňuje navrtanie upevňovacích otvorov upevnenie čela TANDEMBOX antaro, korpusových líšt i dna zásuvky a drevených držiakov chrbta.

#### Informácie o objednávaní

##### MINIPRESS P

	M53.1050
--	----------

### EASYSTICK



- EASYSTICK – nový, automatizovaný a jednoducho nastaviteľný systém dorazov pre vrtacie a zarážacie stroje značky Blum.
- Nastavenie bez použitia náradia a digitálne určovanie upevňovacích polôh upevnenia čela TANDEMBOX antaro a korpusových líšt
- Prenos výsledkov projektovania z konfigurátora korpusu cez pamäťový kľúč USB do EASYSTICK
- Prevzaté výrobné a vrtacie údaje sa dajú priamo vyvolať čítačkou čiarových kódov a ďalej spracovávať

#### Informácie o objednávaní

##### EASYSTICK

Pravítko	MZD.2000
Počítač	MZD.5000



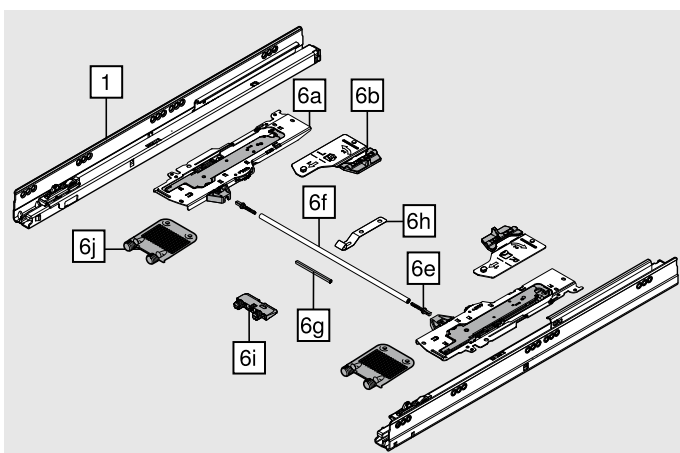
Informácie o SERVO-DRIVE pre TANDEMBOX antaro  
 nájdete v katalógu Blum:  
[www.blum.com/catalogue](http://www.blum.com/catalogue)

## TIP-ON BLUMOTION

### Korpusová lišta TANDEMBOX TIP-ON BLUMOTION



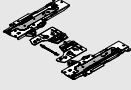
- Mechanická podpora otvorenia TIP-ON v kombinácii s BLUMOTION na jemné a tiché dovieranie
- Odstup čela 2,5 mm
- Nastavenie čela v štyroch smeroch:
- Veľkoplošná spúšťacia oblasť
- Synchronizovaný vznášavý chod
- Synchronizácia od svetlej šírky korpusu LW 238 mm




1	Korpusová lišta ľavá/pravá		
	Na TIP-ON BLUMOTION		
	Menovitá dĺžka (mm)	30 kg	65 kg
	270	578.2701M	
	300	578.3001M	
	350	578.3501M	
	400	578.4001M	
	450	578.4501M	576.4501M
	500	578.5001M	576.5001M
	550	578.5501M	576.5501M
	600	578.6001M	576.6001M
650		576.6501M	

## TIP-ON BLUMOTION

## Informácie o objednávaní

6		Synchronizačná súprava TIP-ON BLUMOTION			
	NL (mm)	Jednotka	Korpusová lišta (kg)	Hmotnosť (kg)	
	270–300	S0	30	≤ 10	<b>T60B3030</b>
	270–300	S1	30	> 10–20	<b>T60B3130</b>
	350–600	L1	30	≤ 20 <sup>2</sup>	<b>T60B3330</b>
	350–600	L3	30	15–30 <sup>2</sup>	<b>T60B3530</b>
	450–650	L5	65	< 30–65 <sup>3</sup>	<b>T60B3560</b>
<b>Obsah súpravy:</b>					
<b>6a</b>	1x	Jednotka TIP-ON BLUMOTION ľavá/pravá			
<b>6b</b>	1x	Unášač TIP-ON BLUMOTION ľavý/pravý			
<b>6e</b>	2x	TIP-ON BLUMOTION Synchronizačný adaptér			
	<sup>1</sup>	Odporúčané rozsahy hmotností (celkových hmotností výsuvy) pre optimálnu otváraciu a zavieraciu funkciu			
	<sup>2</sup>	Kombinovateľná len s korpusovou lištou 30 kg			
	<sup>3</sup>	Odporúčanie: kombinovať len s 65 kg korpusovou lištou			

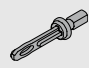
## Svetlá šírka korpusu LW ≥ 287 mm

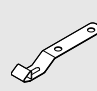
6f		TIP-ON BLUMOTION Synchronizačný hriadeľ		
	Vyhotovenie	Farba		
	Okrúhly	Sivá		<b>T60.1125W</b>
	V kombinácii so 6e 2 x T60.000D			
Vhodné do svetlej šírky korpusu LW 1370 mm				
<b>Poznámka</b>				
Na dosiahnutie optimálnej funkčnosti a optimálnej spúšťacej oblasti odporúčame generálne použiť synchronizáciu				
<b>Prírez</b>	Svetlá šírka korpusu LW – 240 mm			

## Svetlá šírka korpusu LW 238–286 mm

6g		Synchronizácia TIP-ON BLUMOTION		
	Vyhotovenie	Farba		
	Štvorcový	R7035		<b>T60.300D</b>
	<b>Prírez</b> Svetlá šírka korpusu LW – 214 mm			

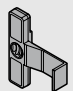
## Príslušenstvo

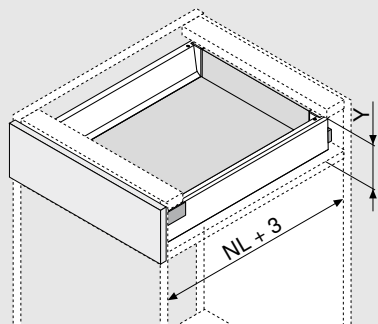
6e		TIP-ON BLUMOTION Synchronizačný adaptér		
	Vyhotovenie	Farba		
	Symetrický	R7035		<b>T60.000D</b>
	Svetlá šírka korpusu LW ≥ 287 mm			

6h		Držiak synchronizačného hriadeľa TIP-ON BLUMOTION		
	Šírka korpusu KB (mm)	Materiál		
	≥ 750	Oceľ		<b>T60B000H</b>
	Pre výsuvy nad spodným dnom korpusu alebo priečkou			
Zabraňuje previsu synchronizačného hriadeľa TIP-ON BLUMOTION				

6i		Uholník na podopretie dna		
	Šírka korpusu KB (mm)	Farba		
	≥ 750	R7037		<b>Z96.2011</b>
	Pre výsuvy nad spodným dnom korpusu alebo priečkou			

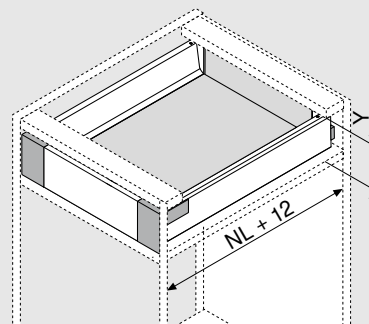
6j		Stabilizácia čela/dna		
	Materiál	Farba		
	Plast	R7037	2x	<b>Z96.10E1</b>

-		Skúšobná a nastavovacia šablóna TIP-ON BLUMOTION		
	Odstup čela FS (mm)	Farba		
	2.5	Oranžová		<b>65.5627</b>

**TIP-ON BLUMOTION**
**Priestorové požiadavky v korpuse**
**Zásuvka | Čelný výsuv**


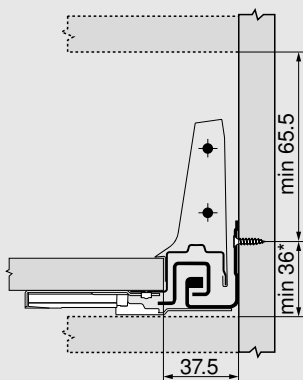
Výška chrbta	Y (mm)
N	85.5
M	101.5
K	133.5
B	161
C	195
D	227

NL Menovitá dĺžka

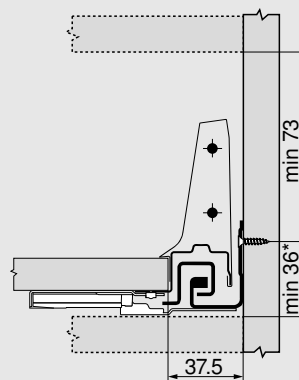
**Vnútorá zásuvka | vnútorný výsuv**


Výška chrbta	Y (mm)
M	109
K	139.5
B	161
C	195
D	227

NL Menovitá dĺžka

**Priestorové požiadavky v korpuse**
**Zásuvka | Čelný výsuv**


Výška M

**Vnútorá zásuvka | vnútorný výsuv**


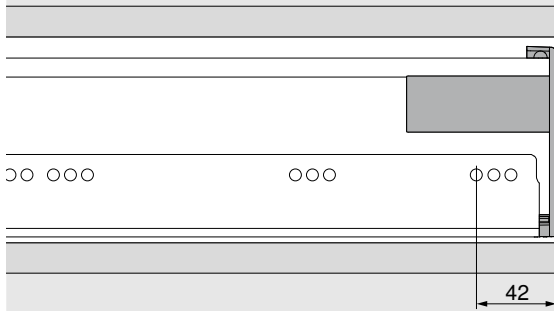
\* Pri 36–39 mm a šírke korpusu KB ≥ 750 mm je nutné upevnenie synchronizácie TIP-ON BLUMOTION a uholník na podopretie dna, aby sa predišlo kolízii synchronizačného hriadeľa so spodným dnom korpusu alebo priečkou

Odporúčame skúšku naloženia

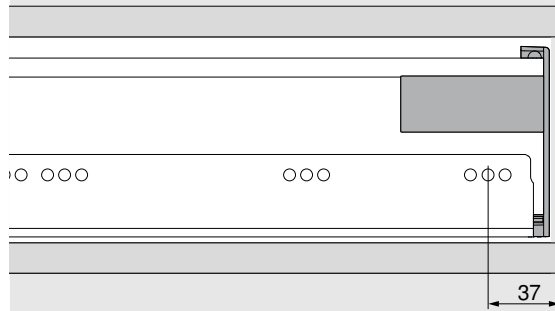
## TIP-ON BLUMOTION

## Poloha skrutky - vnútorná zásuvka | vnútorný výsuv

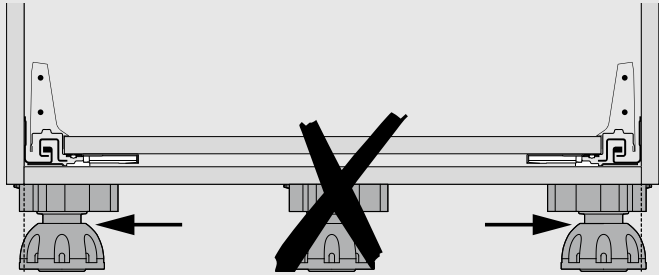
1. variant



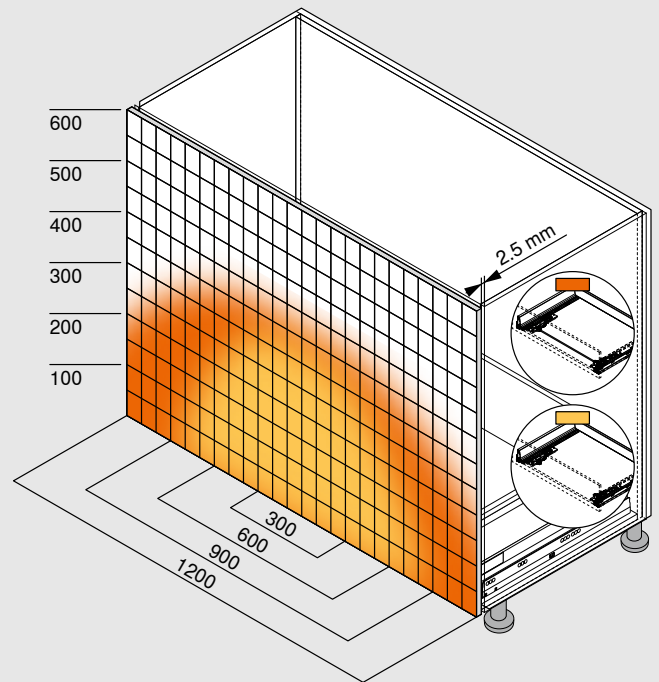
2. variant



## Noha sokla



## Spúšťacia oblasť



	So synchronizáciou
	Bez synchronizácie

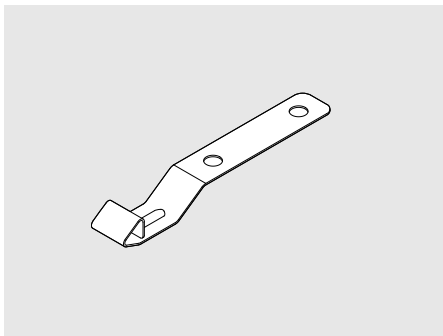
Minimálny odstup čela (mm)

2.5

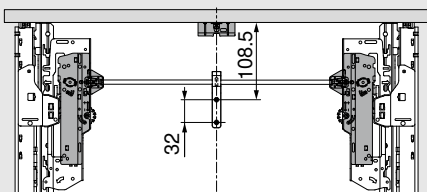
So stabilizáciou čela/dna

Na dosiahnutie optimálnej funkčnosti a optimálnej spúšťacej oblasti odporúčame generálne použiť synchronizáciu

Príklad pre 578 - 30 kg | 576 - 65 kg, výška D, menovitá dĺžka NL 500 mm

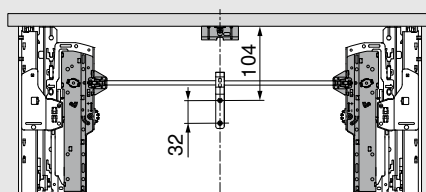
**TIP-ON BLUMOTION**
**Držiak synchronizačného hriadeľa TIP-ON BLUMOTION**


- Zabraňuje previsu synchronizačného hriadeľa TIP-ON BLUMOTION
- Pre výsuvy nad spodným dnom korpusu alebo priečkou
- Požadovaná pre šírku korpusu  $KB \geq 750$  mm
- Materiál: oceľ

**Informácie o objednávaní**
**Držiak synchronizačného hriadeľa TIP-ON BLUMOTION**
**T60B000H**
**Vzdialenosti vŕtania – dno zásuvky**

**Menovitá dĺžka (mm)**
**Jednotka TIP-ON BLUMOTION**

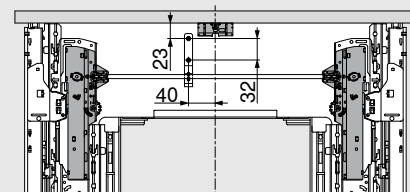
270–300

S0 | S1


**Menovitá dĺžka (mm)**
**Jednotka TIP-ON BLUMOTION**

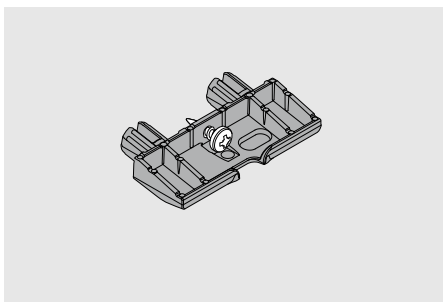
350–650

L1 | L3 | L5


**Skrinka pod drez**
**Menovitá dĺžka (mm)**
**Jednotka TIP-ON BLUMOTION**

450–650

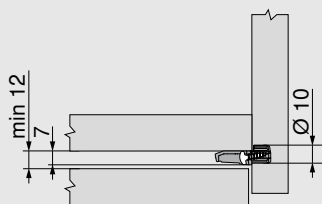
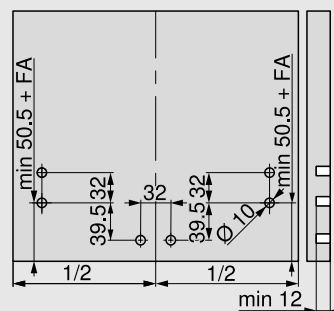
L1 | L3 | L5

**Uholník na podopretie dna**


- Na podopretie dna výsuvu
- Pre výsuvy nad spodným dnom korpusu alebo priečkou
- Požadovaná pre šírku korpusu  $KB \geq 750$  mm
- Materiál: plast

**Informácie o objednávaní**
**Uholník na podopretie dna**
**Šírka korpusu KB (mm)**
**Farba**
 $\geq 750$ 

R7037 Prachová sivá

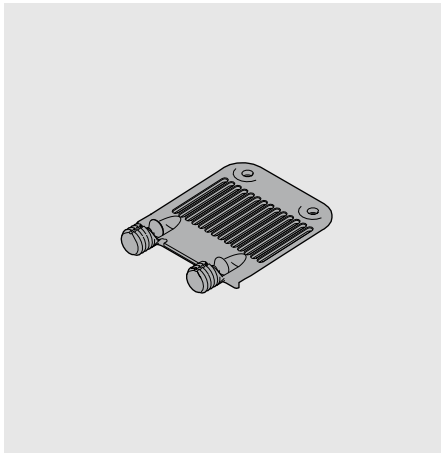
**Z96.2011**
**Priestorové požiadavky v korpusu**

**Vzdialenosť vŕtania – čelo**


FA Presah čela



## TIP-ON BLUMOTION

## Stabilizácia čela/dna

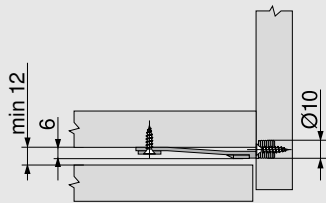


- Na stabilizáciu vysokých čiel
- Na podopretie širokého dna zásuvky
- Vyžaduje sa:
  - Výška čela FH > 300 mm:
  - Šírka korpusu KB  $\geq$  750 mm: 2 kusy
- Odporúčanie:
  - Výška čela FH > 300 mm:
  - Šírka korpusu KB < 750 mm: 1 kus

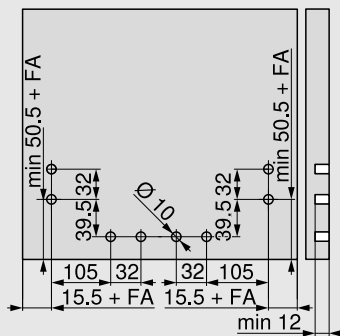
Informácie o objednávaní	
Stabilizácia čela/dna	
Spôsob upevnenia	Farba
EXPANDO	R7037 Prachová sivá
<b>Z96.10E1</b>	

## Projektovanie

## Priestorové požiadavky v korpuse



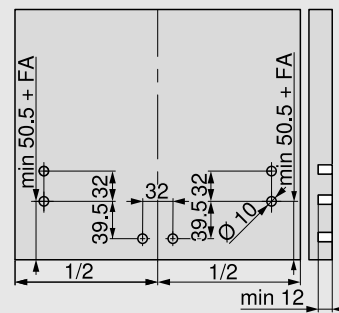
## Vzdialenosť vrtania – čelo



FA Presah čela

Vyžaduje sa:  
 Výška čela FH > 300 mm:  
 Šírka korpusu KB  $\geq$  750 mm: 2 kusy

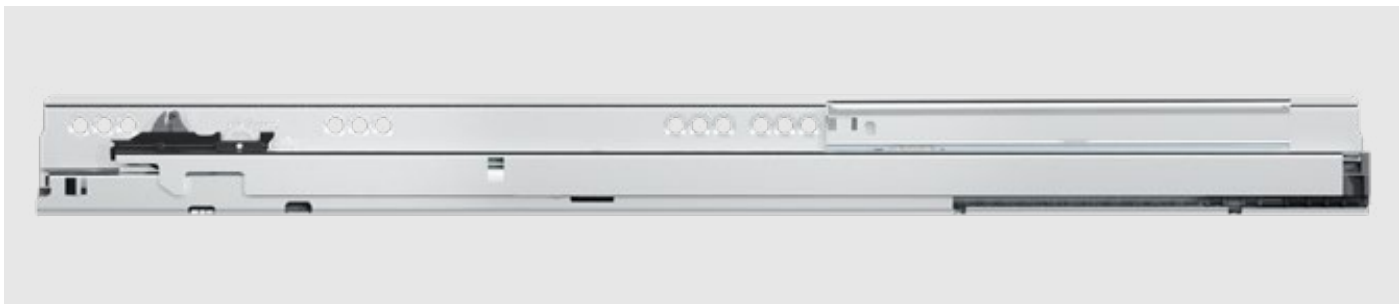
## Vzdialenosť vrtania – čelo



FA Presah čela

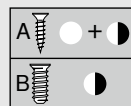
Odporúčanie:  
 Výška čela FH > 300 mm:  
 Šírka korpusu KB < 750 mm: 1 kus

## Korpusová lišta

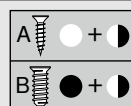


## Upevnenie korpusových lišt

Korpusová lišta 578M – 30 kg									
NL	19**	37	115	133	165	229	261	293	
270	●○●		○●●				○○○		
300	●○●		○○●		○○●		○○○		
350	●○●		○○○		○○●			○○○	
400	●○●		○○○		○○●	○○●		○○○	
450	●○●		○○○		○○●		○○○	○○○	
500	●○●		○○○			○○●	○○●		○○○
550	●○●		○○○			○○●	○○●		○○○
600	●○●		○○○			○○●	○○●		○○○



Korpusová lišta 576M – 65 kg											
NL	19*	28	37	115	165	261	293	357	453	517	549
450	●○●	●○●		○○●	○○●	○○●		○○●**			
500–550	●○●	●○●		○○●		○○●	○○●	○○●	○○●**		
600	●○●	●○●		○○●		○○●	○○●	○○○	○○○	○○●**	
650	●○●	●○●		○○●		○○●	○○●	○○○	○○○	○○●**	



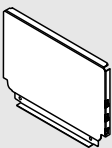
A Skrutka do drevotrieskovej dosky Ø 4 x 15 mm

B Systémová skrutka č. výroby 661.1450.HG

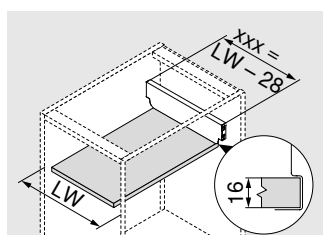
\* Môže byť nahradené písmenom A

\*\* Voliteľné na zvýšenie stability  
Možno nahradiť písmenom A

## Oceľový chrbát

Informácie o objednávaní		SW	R9006
	Farebné varianty	Oceľ	
	Chrbát N	☎ Z30NxxxS.6	
	Chrbát M	☎ Z30MxxxS.6	
	Chrbát K	☎ Z30KxxxS.6	
	Chrbát C	☎ Z30CxxxS.6	
	Chrbát D	☎ Z30DxxxS.6	

## Výpočet šírky



xxx Šírka  
LW Svetlá šírka korpusu

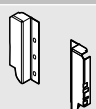
Príklad:

Svetlá šírka korpusu 567 mm - 28 mm = šírka chrbtov 539 mm

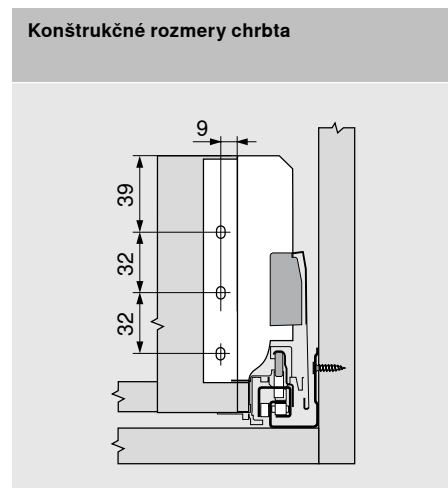
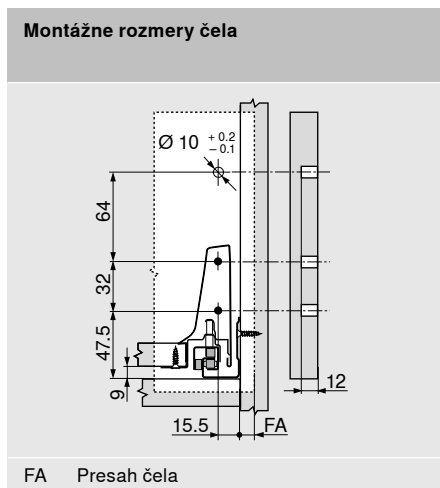
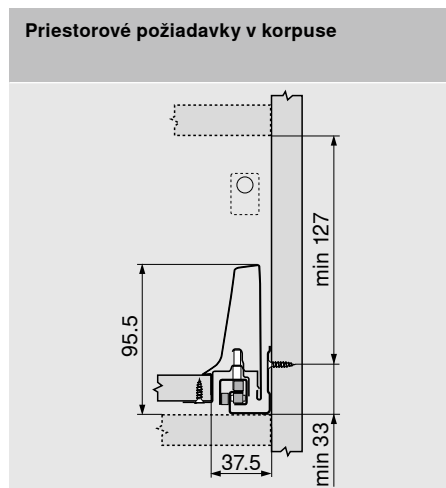
Objednávka: **Z30M539S** v bielej farbe

Rozmery prírezov pre 16 mm drevotrieskové dosky	
	<p>Dno NL - 22 mm</p> <p>LW Svetlá šírka korpusu NL Menovitá dĺžka</p>

## Informácie o objednávaní

Držiak chrbta výška B		SW	WGR
	Farebné varianty	Oceľ	
		<b>Z30B000S.04</b>	

## Projektovanie



## Flexibilný držiak relingu

### Príslušenstvo – Flexibilný držiak relingu

Flexibilný držiak relingu			
	Farebné varianty	SW	R9006
		Oceľ	
	ZRR.5200		

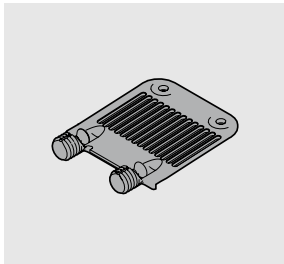
### Projektovanie

Priestorové požiadavky v korpuse	Montážne rozmery čela	Konštrukčné rozmery chrbta
<p>Voľné umiestnenie  <math>Y = X - 4 \text{ mm}</math>                      X Výška chrbta</p>	<p>Voľné umiestnenie  <math>Z = X - 71 \text{ mm}</math>                      X Výška chrbta                      FA Presah čela</p>	<p>Voľné umiestnenie  <math>W = X - 103 \text{ mm}</math>                      X Výška chrbta</p>

Priestorové požiadavky v korpuse	Montážne rozmery čela	Konštrukčné rozmery chrbta
<p>Výška D – dvojitý reling                      (držiak chrbta výška B)</p>	<p>Výška D – dvojitý reling                      (držiak chrbta výška B)                      FA Presah čela</p>	<p>Výška D – dvojitý reling                      (držiak chrbta výška B)</p>

## Stabilizácia čela/dna

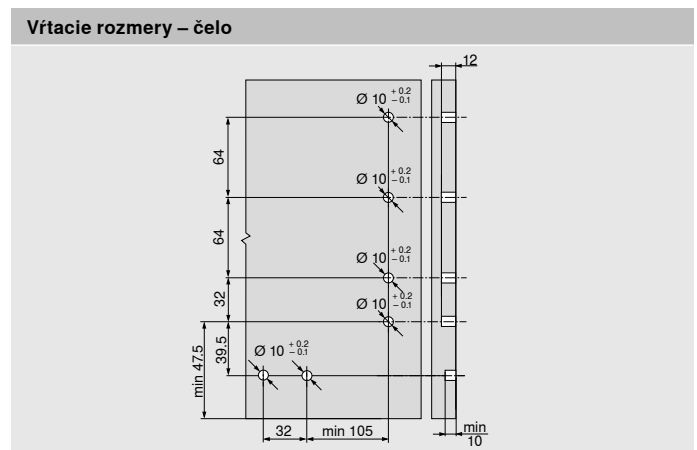
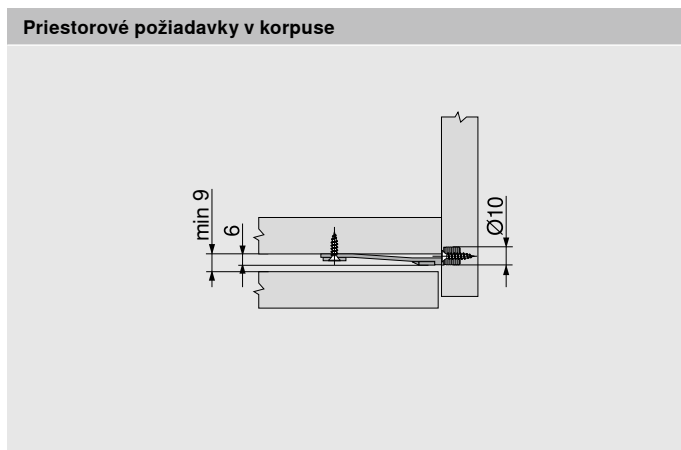
## Stabilizácia čela/dna



Informácie o objednávaní	
Stabilizácia čela/dna	
Spôsob upevnenia	Farba
EXPANDO	R7037 Prachová sivá
<b>Z96.10E1</b>	

- Na stabilizáciu vysokých čiel
- Na podopretie dna širokých zásuviek
- Odporúčanie:  
 Výška čela FH < 300 mm:  
 Šírka skrine KB > 900 mm: 1 ks.  
 Výška čela FH ≥ 300 mm:  
 Šírka skrine KB < 450 mm: 1 ks.  
 Šírka skrine KB ≥ 450 mm: 2 ks.  
 Šírka skrine KB > 900 mm: 3 ks.

## Projektovanie

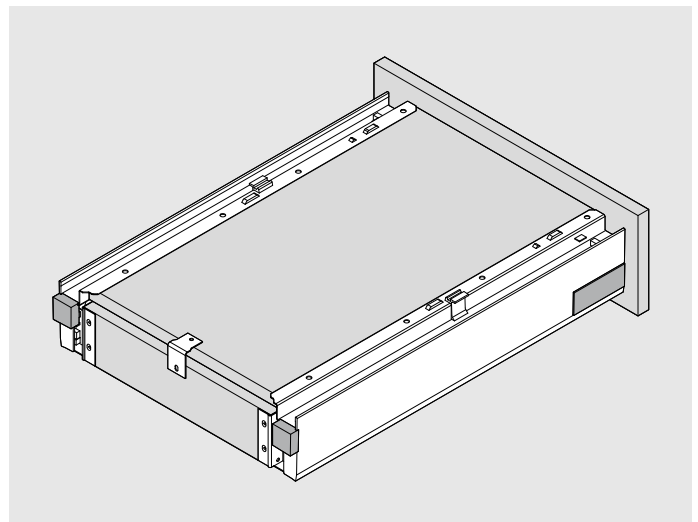


## Uholník na podopretie

Uholník na podopretie	
	Oceľ
	28 mm
<b>Z30A0008</b>	
Používajte v kombinácii s dreveným chrbátom. S rovnakým prierezom dna pre drevený a oceľový chrbát.	

**Rozmery prierezov pre 16 mm DTD s uholníkom na podopretie**

	<b>Chrbát zásuvky</b> Výšky chrbta – 16 mm
	<b>Dno</b> Drevený/ocelový chrbát NL – 22 mm
LW	Svetlá šírka korpusu
NL	Menovitá dĺžka





# moving ideas

Veríme, že nápady dokážu pohnúť svetom. Aby ste mohli zrealizovať svoje kreatívne nápady, ponúkame vám inovatívne kovania, inšpiratívne koncepty nábytku a primerané služby. Riadime sa vašimi potrebami, globálnymi trendmi a našou spoločnou víziou zlepšovania kvality života. Poďme spolu vymýšľať pôsobivé nápady.



## Kvalita bývania

Viac pohodlia a funkčnosti pri každodennom používaní nábytku – práve k tomu chceme prispievať.



## Sortiment

Všetko z jedného zdroja: s naším rozmanitým sortimentom výrobkov zrealizujete súčasné i budúce trendy bývania.



## Inšpirácia

Sledujeme trendy bývania na celom svete a skúmame riešenia budúcnosti. Tieto poznatky vám odovzdávame.



## Inovácie

Sme neustále v pohybe. So zvedavosťou a výskumným duchom vyvíjame pre vás nové výrobky a služby.



## Služby

Podporujeme vás v každodennej práci službami prispôsobenými vašim postupom.



## Kvalita

Naše výrobky, služby i seba samých naďalej zlepšujeme.



## Dôvera

Preberáme zodpovednosť. Pre naše partnerské organizácie, pre našich zamestnancov, pre spoločnosť a životné prostredie.

Našu cestu začal ozubmi do podkov Julius Blum v roku 1952. V súčasnosti dodávame inovatívne kovania zákazníkom vo viac ako 120 krajinách.

Julius Blum GmbH  
Zastúpenie pre Slovensko  
Tuhovská 29  
831 06 Bratislava  
Slovakia  
Tel.: +421 905 997 977  
E-Mail: info.sk@blum.com

Julius Blum GmbH  
6973 Höchst, Rakúsko  
Tel.: +43 5578 705-0  
Fax: +43 5578 705-44  
E-mail: info@blum.com  
www.blum.com

Naše prevádzky v Rakúsku, Poľsku a Číne sú certifikované, ako je uvedené nižšie.  
Naša prevádzka v USA je certifikovaná podľa ISO 9001.  
Naša prevádzka v Brazílii je certifikovaná podľa ISO 9001, ISO 14001 a ISO 45001.



 **blum**®



Look for our  
FSC™-certified  
products

Celý obsah podľa autorských práv spoločnosti Blum.  
Technické zmeny a zmeny vo výrobnom programe vyhradené.  
IDNR: 405.272.3 · EP-639/1 SK-SK/07.24