

TIP-ON pre dvierka

Komfort otvárania s integrovaným nastavením medzery dverí



Jednoduché otvorenie ľahkým ťuknutím

S TIP-ON, mechanickým systémom otvárania firmy Blum, sa bezúchytkové čelá otvárajú doslova samé od seba – ľahkým ťuknutím. Na dovretie stačí jemne pritlačiť. Optimálne pohodlie pri pohybe sa dosahuje kombináciou TIP-ON s osvedčeným závesom CLIP top bez pružiny. S TIP-ON sa dajú zrealizovať aj výklopy AVENTOS.

Obsah

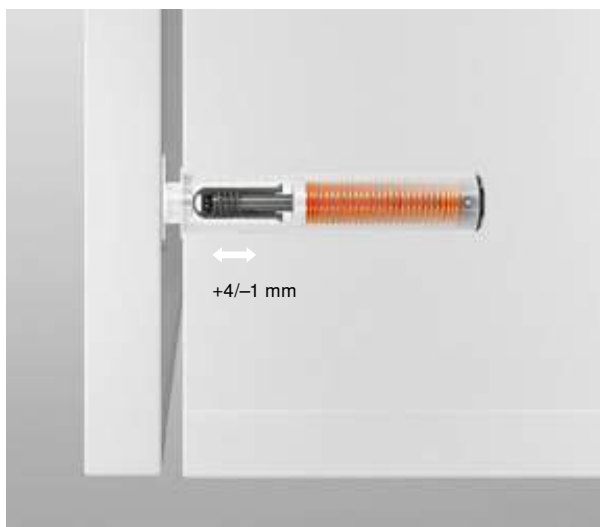
- 04 Program
- 06 Príklady použitia
- 08 Montáž a nastavenie
- 10 Informácie o objednávaní
- 13 Montážne pokyny
- 14 moving ideas





Rozšírený program

Rozsiahly program farieb a adaptačných platničiek ponúka vhodnú jednotku TIP-ON pre každé dvere i výklop AVENTOS. TIP-ON v krátkej alebo dlhej verzii sa podľa konkrétneho použitia môže používať na navrtanie alebo s adaptačnou platničkou. Nastavenie medzery dverí je vo všetkých vyhotoveniach integrované. Bezproblémová integrácia do vnútra korpusu ponúka ešte rozsiahlejšie možnosti tvorby a vysoký komfort pohybu.



Nastavenie mdzery dverí bez použitia náradia

Možnosť nastavenia medzery (+4/-1 mm) je integrovaná v jednotke TIP-ON, a tým je dostupná aj pri navrtávanom TIP-ON. Dosahuje sa to otáčaním vyhadzovača, pričom aretované polohy slúžia ako orientačná pomôcka.



Harmonická integrácia

TIP-ON možno dokonale zladíť s vnútrom korpusu. Štyri farebné varianty TIP-ON – hodvábna biela, platinová sivá, karbónová čierna a lakovaný nikel otvárajú obrovský priestor pre návrhárov a vkusne sa môžu integrovať do nábytku.



Rozšírený program adaptačných platničiek

TIP-ON možno skombinovať v krátkej alebo dlhej verzii s príslušnou adaptačnou platničkou na dosiahnutie dôsledne štíhleho vzhľadu. Obdĺžnikový a priamočiary obrys TIP-ON pôsobí elegantne a decentne.

Mnohostranné možnosti použitia

Vďaka rozšíreniu programu TIP-ON je teraz možné množstvo ďalších riešení bezúchytkových dverí a výklopov – vo všetkých obytných priestoroch. TIP-ON ponúka vždy komfort pohybu, na ktorý sme už zvyknutí, či už vo variante na navŕtanie alebo v kombinácii s adaptačnými platničkami.



TIP-ON umožňuje harmonické zladenie komponentov vnútri korpusu. Ešte väčšia tvorivá sloboda v nábytku, napr. v kuchyni, jedálni, obývacej izbe a kúpeľni.



Pohodlné spracovanie

TIP-ON ponúka vďaka integrovanému nastaveniu medzery dverí prepracovanú techniku s vysokým komfortom nastavenia. Spoločnosť Blum dodáva na uľahčenie montáže aj špeciálne šablóny. Uľahčujú spracovanie a podporujú optimálnu funkciu TIP-ON.



Jednoduchá montáž

Vrtacia šablóna pre BLUMOTION a TIP-ON uľahčuje horizontálne vrtanie otvorov v správnych polohách pre TIP-ON na dvere a výklopy.



Optimálna ochrana funkčnosti

Z každej strany uzavreté teleso TIP-ON zaručuje správnu montáž a chráni funkčnosť vnútra jednotky TIP-ON.



Presný prenos mier

Montážnu polohu možno presne odčítať priamo na spodnej platničke adaptéra. Alternatívne vyhľadanie upevňovacej polohy podporí aj uholníková šablóna.



Všestranné spracovanie

Pri nasadzovaní adaptačných platničiek sa na zvýšenie flexibility spracovania môžu použiť skrutky do drevotrieskových dosiek alebo systémové skrutky.



Bezpečné zatváranie

Kontaktná platnička tvorí protikus k TIP-ON a na dvere sa montuje nalepením alebo priskrutkovaním. Magnet TIP-ON slúži na spoľahlivé pridržanie čela.

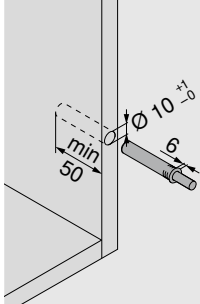
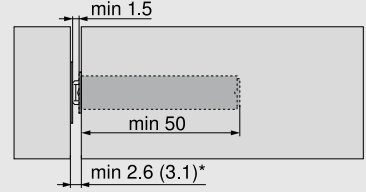


Integrované nastavenie medzery dverí

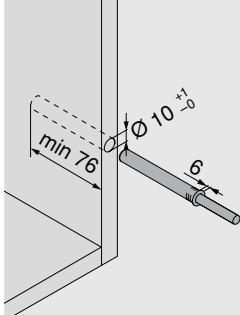
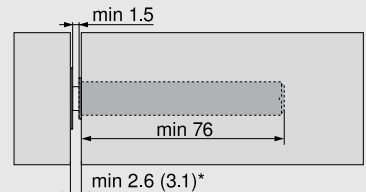
Značka na vyhadzovači označuje smer otáčania. Jednou otáčkou (= 4 aretované polohy) sa medzera dverí prestaví o 1 mm. Vyhadzovač sa nedá pootočiť za definovaný nastaviteľný rozsah.

Informácie o objednávaní a projektovanie

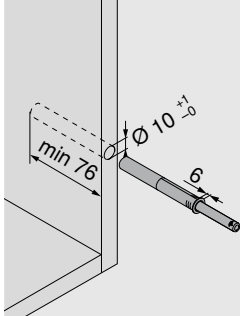
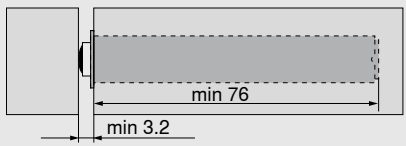
| Krátka verzia s magnetom | | |
|---|-------|----------|
|  | | |
| <ul style="list-style-type: none"> Pre naložené dvere do výšky do 1300 mm Pre závesy bez pera Na zavrťania $\text{Ø} 10 \times 50$ mm Materiál: plast Vysúvacia dráha asi 17 mm Vrátane kontaktnej platničky na nalepenie a kontaktnej platničky na priskrutkovanie Rozsah nastavenia od +4.0/-1.0 mm | | |
| Farebné varianty | | |
| SW | R7036 | CS |
| Štandardná pružina | | 956.1004 |

| Projektovanie | |
|---|--|
|  |  <p>min 1.5 min 50 min 2.6 (3.1)*</p> |
| <p>* min. 2.6 mm s kontaktnou platničkou na nalepenie resp. 3.1 mm s kontaktnou platničkou na priskrutkovanie</p> | |

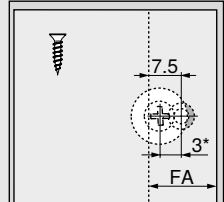
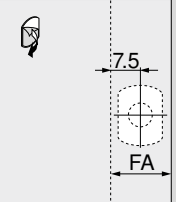
| Dlhá verzia s magnetom | | |
|--|-------|----------|
|  | | |
| <ul style="list-style-type: none"> Pre naložené dvere od výšky 1300 mm alebo pre vložené dvere Pre závesy bez pera Na zavrťanie $\text{Ø} 10 \times 76$ mm Materiál: plast Vysúvacia dráha asi 38 mm Vrátane kontaktnej platničky na nalepenie a kontaktnej platničky na priskrutkovanie Rozsah nastavenia od +4.0/-1.0 mm | | |
| Farebné varianty | | |
| SW | R7036 | CS |
| Štandardná pružina | | 956A1004 |

| Projektovanie | |
|---|--|
|  |  <p>min 1.5 min 76 min 2.6 (3.1)*</p> |
| <p>* min. 2.6 mm s kontaktnou platničkou na nalepenie resp. 3.1 mm s kontaktnou platničkou na priskrutkovanie</p> | |

| Dlhá verzia s nárazníkom | | |
|--|-------|-----------|
|  | | |
| <ul style="list-style-type: none"> Pre závesy s perom* Kontaktná platnička nie je potrebná** Na zavrťanie $\text{Ø} 10 \times 76$ mm Materiál: plast Vysúvacia dráha asi 38 mm Rozsah nastavenia od +4.0/-1.0 mm Typ 956A1006F sa odporúča pre aplikácie vyžadujúce vysoké sily vysunutia, napríklad úzke dvere s veľkým počtom závesov. (rozpoznateľný podľa hnedého krytu vzadu) | | |
| Farebné varianty | | |
| SW | R7036 | CS |
| Štandardná pružina | | 956A1006 |
| Silná pružina | | 956A1006F |

| Projektovanie | |
|--|---|
|  |  <p>min 76 min 3.2</p> |
| <p>* Odporúča sa skúšobná montáž</p> <p>** Pre veľmi mäkké povrchy sa odporúča kontaktná platnička</p> | |

| Pomôcky na spracovanie | |
|---|---|
|  | Vrtacia šablóna Na vrtanie otvorov do bočných plôch (hrán) pre TIP-ON |
| 65.5010 | |
|  | Šablóna na určenie polohy kontaktných platničiek Na určenie polohy kontaktnej platničky TIP-ON na priskrutkovanie |
| 65.5210.01 | |

| Kontaktná platnička na priskrutkovanie/prilepenie | |
|---|---|
|  |  |
| <p>* Pri kontaktnej platničke na priskrutkovanie odporúčame umiestnenie s presadením 3 mm voči TIP-ON. Pri tvrdých povrchoch resp. MDF $\text{Ø} 2.5$ mm predvŕtať a zapustiť.</p> | <p>Povrch čela musí byť čistý, zbavený masntôh a suchý.</p> |
| FA Presah čela | |

Informácie pre objednávanie a plánovanie

Rovná adaptačná platnička – krátka verzia – 20/17



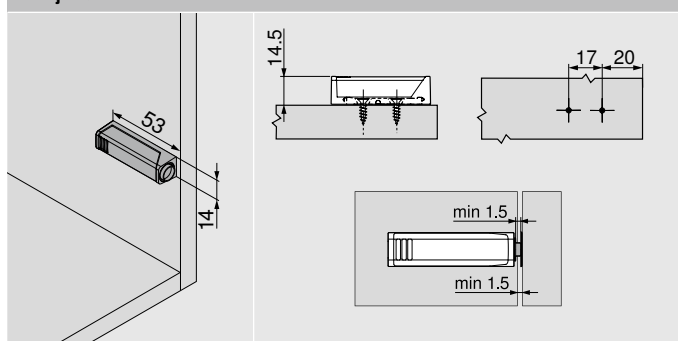
- Montáž so skrutkami do drevo-trieskových dosiek Ø 3.5 mm resp. Ø 4 mm alebo so systémovými skrutkami
- Materiál plast
- TIP-ON sa musí objednávať samostatne

Farebné varianty

NI-L SW R7036 CS

956.1201

Projektovanie



Rovná adaptačná platnička – dlhá verzia – 20/32



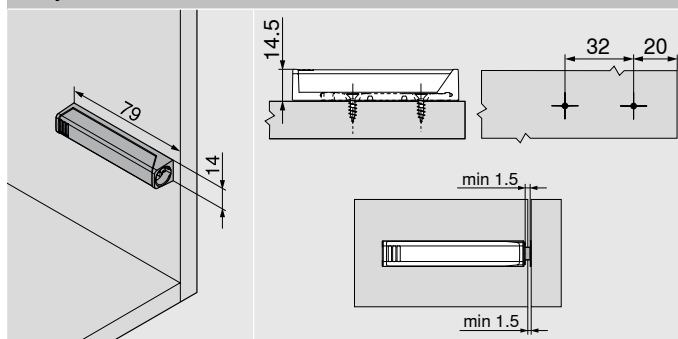
- Montáž so skrutkami do drevo-trieskových dosiek Ø 3.5 mm resp. Ø 4 mm alebo so systémovými skrutkami
- Materiál plast
- TIP-ON sa musí objednávať samostatne

Farebné varianty

NI-L SW R7036 CS

956A1201

Projektovanie



Križová adaptačná platnička – dlhá verzia – 37/32



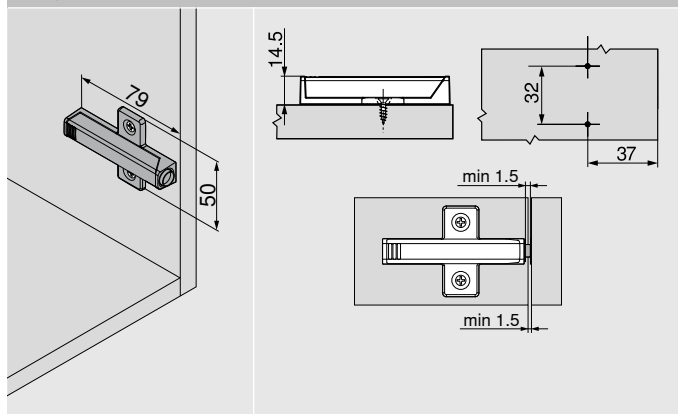
- Montáž so skrutkami do drevo-trieskových dosiek Ø 3.5 mm resp. Ø 4 mm alebo so systémovými skrutkami
- Materiál plast
- TIP-ON sa musí objednávať samostatne

Farebné varianty

R7036

956A1501

Projektovanie



Pomôcky na spracovanie

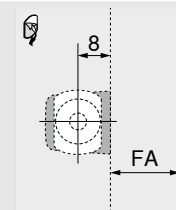
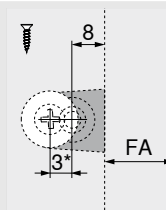


Uholníková šablóna

Na predvrtanie upevňovacích pozícií pre adaptačné platničky

65.5300

Kontaktná platnička na priskrutkovanie/prilepenie



* Pri kontaktnej platničke na priskrutkovanie odporúčame umiestnenie s presadením 3 mm voči TIP-ON. Pri tvrdých povrchoch resp. MDF Ø 2.5 mm predvrtajte a zapustíte.

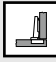


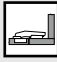
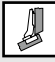
Povrch čela musí byť čistý, zbavený masntôh a suchý.

FA Presah čela

Skratky farebných variantov

| | |
|-------|-------------------------|
| NI-L | Lakovaný nikel |
| SW | Hodvábna biela |
| R7036 | RAL 7036 Platínová sivá |
| CS | Karbónová čierna |

Závesy bez pružiny pre aplikácie TIP-ON

| Použitie | Upevnenie misky |  |  |  |  |  |
|--------------------------------|-----------------|---|---|---|---|---|
| | | Naložené dvere | Polonaložené dvere | Vložené dvere | Na slepý uhol | Uhlové situácie |
| 110° záves | INSERTA | 70T3590.TL | 70T3690.TL | 70T3790.TL | | |
| | Skrutky | 70T3550.TL | 70T3650.TL | 70T3750.TL | | |
| | Nalisovanie | 70T3580.TL | | | | |
| 110° špeciálny záves | INSERTA | 72T3590.TL | | | | |
| | Skrutky | 72T3550.TL | | | | |
| 107° záves | INSERTA | 74T1590BTL | | | | |
| | Skrutky | 74T1550.TL | 74T1650.TL | 74T1750.TL | | |
| 100° záves | Skrutky | 70M2550.TL | 70M2650.TL | 70M2750.TL | | |
| | Nalisovanie | 70M2580.TL | | | | |
| 170° širokouhlý záves | INSERTA | 70T6540BTL | | | | |
| | Skrutky | 70T6550.TL | 70T6650.TL | | | |
| 155° širokouhlý záves | INSERTA | 70T7590.TL | 70T7690.TL | | | |
| | Skrutky | 70T7550.TL | 70T7650.TL | | | |
| 95° záves na hrubé dvere | INSERTA | 70T9590BTL | 70T9690BTL | 70T9790BTL | | |
| | Skrutky | 70T9550.TL | 70T9650.TL | 70T9750.TL | | |
| | Nalisovanie | 70T9580.TL | | | | |
| 95° rámový záves, vložený | Skrutky | | | | 78T9550.TL | |
| 83° rámový záves, vložený | Skrutky | | | | ☎ 78T9550.83 | |
| 95° záves na hliníkové rámkiky | Skrutky | 70T950A.TL | | | | |
| Záves CRISTALLO | Lepenie | 70T4500CTL | 70T4500CTL | 70T4500CTL | | |
| Záves na tenké dvierka | EXPANDO T | 70T453T.TL | 70T453T.TL | 70T453T.TL | | |
| Uhlový záves +45°I | Skrutky | | | | | 78A9658.T |
| Uhlový záves +45°II | Skrutky | | | | | 78T5550 |
| Uhlový záves +45°III | Skrutky | | | | | 78A9458.T |
| Uhlový záves +30°II | Skrutky | | | | | 78A9556.T |
| Uhlový záves +30°III | Skrutky | | | | | 78A9456.T |
| Uhlový záves +20°II | Skrutky | | | | | 78A9555.T |
| Uhlový záves +15°III | Skrutky | | | | | 78A9454.T |
| Uhlový záves -15°III | Skrutky | | | | | 78A5453.T |
| Uhlový záves -30°III | Skrutky | | | | | 78A5451.T |
| Uhlový záves -45°III | Skrutky | | | | | 78A5450.T |

Montáž a nastavenie

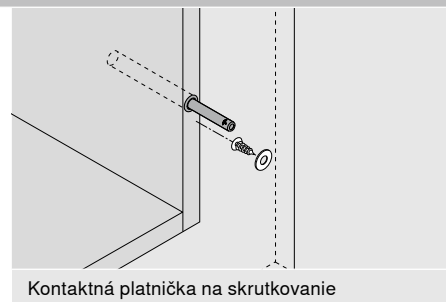
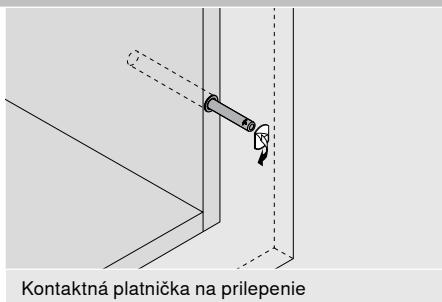
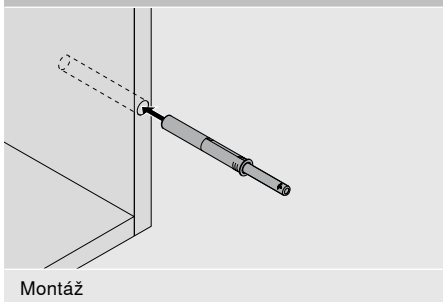
Montážna poloha

Optimálna podpora otvárania je zaistená, ak je jednotka TIP-ON namontovaná v oblasti predpokladanej polohy úchytky.

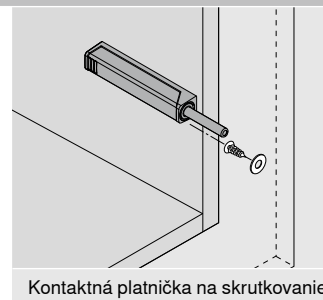
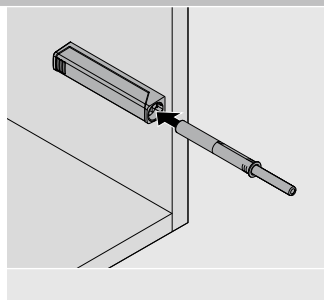
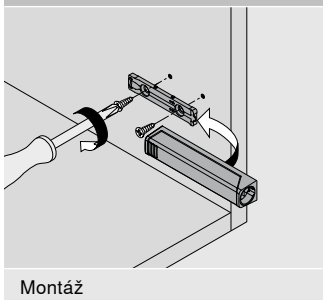
Odchýlky sa môžu pohybovať po výške ± 300 mm a po šírke až do jednej štvrtiny šírky korpusu.



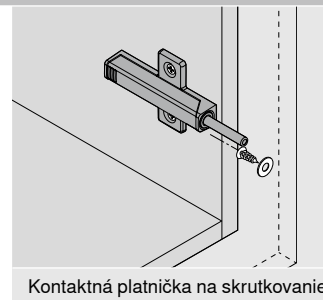
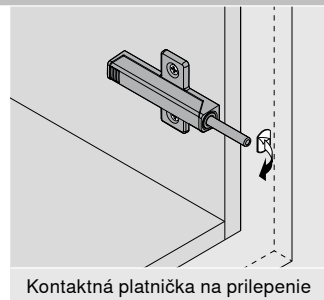
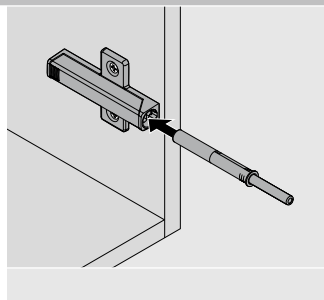
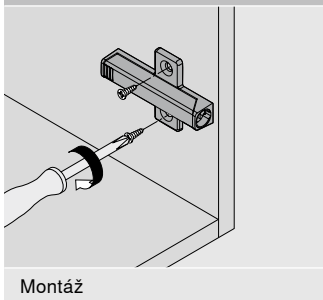
Krátka/dlhá verzia na navrtávanie



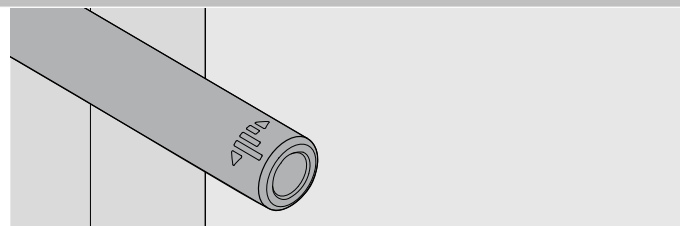
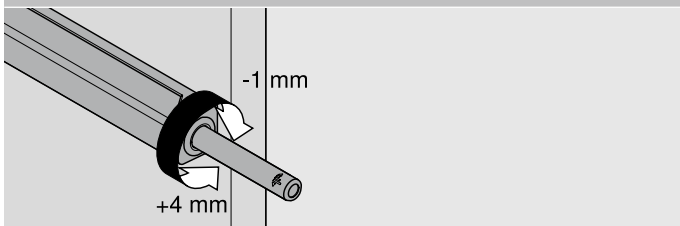
Rovná adaptačná platnička



Krížová adaptačná platnička



Nastavenie TIP-ON





moving ideas

Veríme, že nápady dokážu pohnúť svetom. Aby ste mohli zrealizovať svoje kreatívne nápady, ponúkame vám inovatívne kovania, inšpiratívne koncepty nábytku a primerané služby. Riadime sa vašimi potrebami, globálnymi trendmi a našou spoločnou víziou zlepšovania kvality života. Poďme spolu vymýšľať pôsobivé nápady.



Kvalita bývania

Viac pohodlia a funkčnosti pri každodennom používaní nábytku – práve k tomu chceme prispievať.



Sortiment

Všetko z jedného zdroja: s naším rozmanitým sortimentom výrobkov zrealizujete súčasné i budúce trendy bývania.



Inšpirácia

Sledujeme trendy bývania na celom svete a skúmame riešenia budúcnosti. Tieto poznatky vám odovzdávame.



Inovácie

Sme neustále v pohybe. So zvedavosťou a výskumným duchom vyvíjame pre vás nové výrobky a služby.



Služby

Podporujeme vás v každodennej práci službami prispôsobenými vašim postupom.



Kvalita

Naše výrobky, služby i seba samých naďalej zlepšujeme.



Dôvera

Preberáme zodpovednosť. Pre naše partnerské organizácie, pre našich zamestnancov, pre spoločnosť a životné prostredie.

Našu cestu začal ozubmi do podkov Julius Blum v roku 1952. V súčasnosti dodávame inovatívne kovania zákazníkom vo viac ako 120 krajinách.

Julius Blum GmbH
Zastúpenie pre Slovensko
Tuhovská 29
831 06 Bratislava
Slovakia
Tel.: +421 905 997 977
E-Mail: info.sk@blum.com

Julius Blum GmbH
Výrobný závod
6973 Höchst, Rakúsko
Tel.: +43 5578 705-0
Fax: +43 5578 705-44
E-mail: info@blum.com
www.blum.com

Naše prevádzky v Rakúsku, Poľsku a Číne sú certifikované, ako je uvedené nižšie.
Naša prevádzka v USA je certifikovaná podľa ISO 9001.
Naša prevádzka v Brazílii je certifikovaná podľa ISO 9001, ISO 14001 a ISO 45001.



 **blum**®



Look for our
FSC™-certified
products

Celý obsah podľa autorských práv spoločnosti Blum.
Technické zmeny a zmeny vo výrobnom programe vyhradené.
IDNR: 000.000.0 · EP-234/6 SK-SK/04.23