



## CLIP top BLUMOTION 107°

Všetko je v ňom - aj napriek plytkej miske

[www.blum.com](http://www.blum.com)

 **blum**<sup>®</sup>



## CLIP top BLUMOTION 107° spája techniku s komfortom

CLIP top BLUMOTION 107° už „má všetko v sebe“: pretože BLUMOTION, naša funkcia jemného a tichého dovierania, je aj u tohto závesu integrovaná v miske závesu. Zoznámte sa s výhodami integrovaného BLUMOTION.

 **blum**



## Obsah

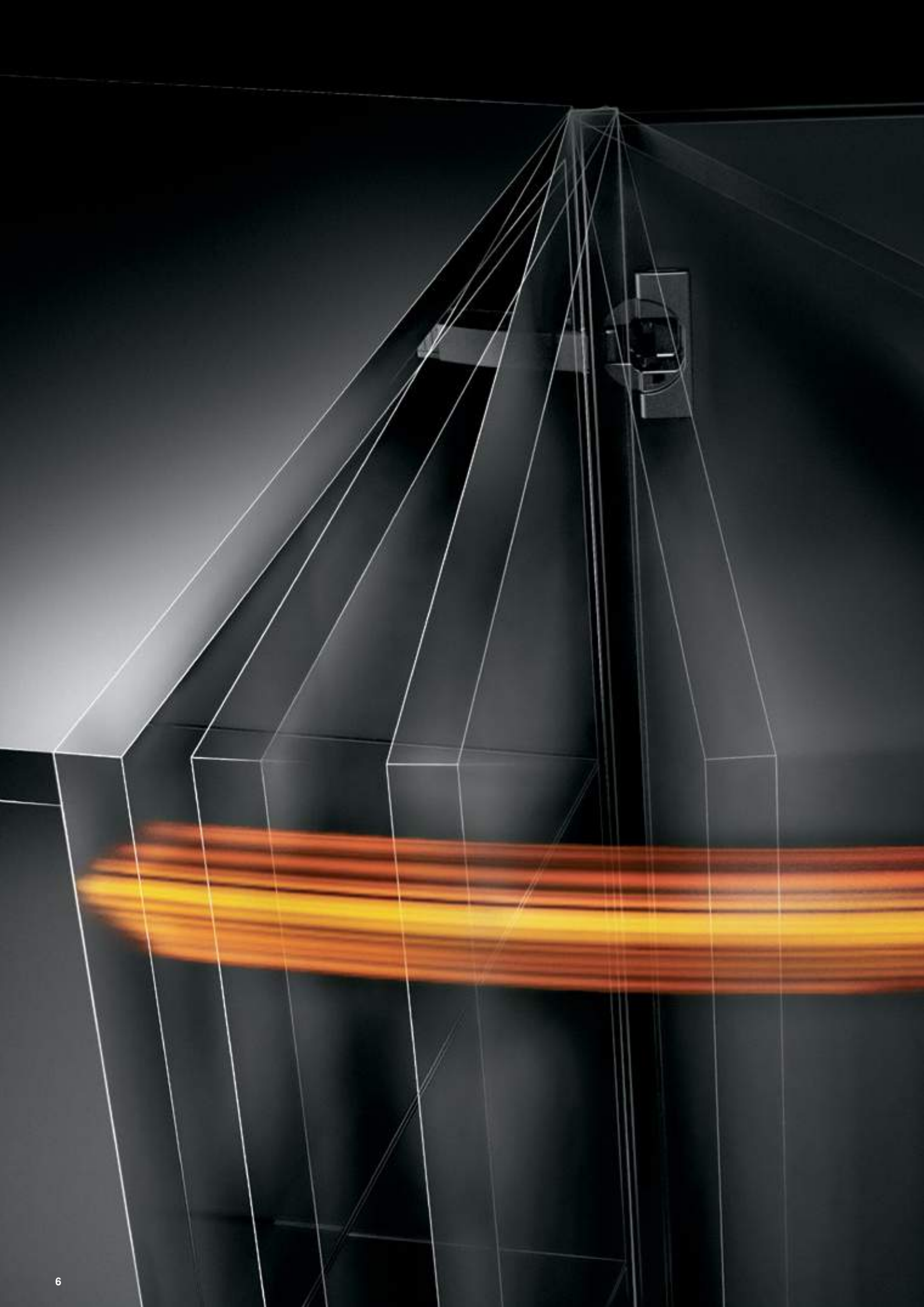
- 4** Integrovaná funkcia BLUMOTION
- 6** Jemné a tiché dovretie
- 8** Deaktivovanie BLUMOTION
- 10** Malá hĺbka vrtania misky
- 12** Elegantný dizajn
- 14** Príklady použitia
- 16** Pohodlné spracovanie
- 18** Informácie o objednávaní
- 20** Pomôcky na spracovanie  
CLIP top BLUMOTION
- 22** Spoločnosť Blum





## Inovatívna technika v najmenšom priestore

Priebeh precízny ako v hodinovom mechanizme – integrovaná funkcia BLUMOTION je technicky prepracované riešenie, ktoré sa postará v najmenšom možnom priestore o mäkké a tiché dovieranie dverok nábytku. CLIP top BLUMOTION 107° pritom spĺňa najvyššie kvalitatívne požiadavky - počas celej životnosti nábytku.



# Očarujúci komfort pohybu pre každé dvere

Jemne a potichu, tak sa zatvárajú nábytkové dvierka s BLUMOTION – bez ohľadu na hmotnosť čela či rýchlosť zavierania. Vďaka ideálnej súhre zavieraacieho mechanizmu a BLUMOTION stačí na zatvorenie už aj najmenší pohyb.

 **blum**<sup>®</sup>







## Jednoduchá deaktivácia

Na dosiahnutie vysokej kvality pohybov aj pri malých a ľahkých dverách sa funkcia BLUMOTION dá podľa potreby jednoducho deaktivovať.

# Záves s malou hĺbkou vrtania misky

Nový záves CLIP top BLUMOTION 107° zapôsobí malou hĺbkou vrtania misky len 11.5 mm. Záves je vhodný pre nábytkové dvere už od hrúbky 15 mm.

 **blum**







product  
design award



German  
Design Award

NOMINEE



## Fascinujúca technika v ušľachtilom balení

CLIP top BLUMOTION predstavuje pokročilú techniku, integrovanú priamo do misky závesu. Elegantný dizajn výrobku zdôrazňuje aj na pohľad kvalitný charakter CLIP top BLUMOTION.

# Všestranné použitie

CLIP top BLUMOTION 107° otvára nové príležitosti v rôznych bytových priestoroch - bez ohľadu na naloženie dvier.

Vďaka integrovanému BLUMOTION sa dvere dovierajú jemne a ticho.

**blum**



CLIP top BLUMOTION 107° na polonaložených dverách



CLIP top BLUMOTION 107° na vložných dverách



CLIP top BLUMOTION 107° na širokom hliníkovom ráme

# Vysoký komfort pri spracovaní

Narábanie s CLIP top BLUMOTION 107° sa vyznačuje jednoduchosťou použitia. Pri montáži a nastavovaní prináša množstvo výhod.

 **blum**



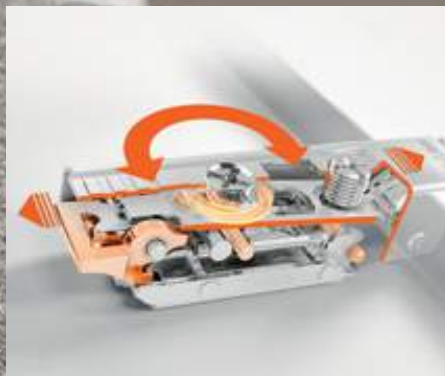




### Mechanizmus CLIP

Miliónkrát osvedčený CLIP mechanizmus, zaručuje jednoduchú montáž závesu.

- kompatibilné so všetkými montážnymi podložkami CLIP
- montáž závesu bez použitia náradia na montážnu podložku vďaka montážnej technike CLIP



### Nastavenie v troch smeroch

CLIP top BLUMOTION umožňuje jednoduché nastavovanie v troch smeroch s plynulým nastavením hĺbky pomocou výškového nastavenia závitnicou a s excentrom na rôznych montážnych podložkách.



### Málo pracovných krokov

Keďže funkcia BLUMOTION je integrovaná v závese, po nastavení už nie sú potrebné žiadne ďalšie pracovné kroky. V prípade potreby sa BLUMOTION dá ľahko deaktivovať. Jednoducho prepnete prepínač na miske závesu a dvere opäť zatvorte.

## CLIP top BLUMOTION 107°



## Informácie o objednávaní

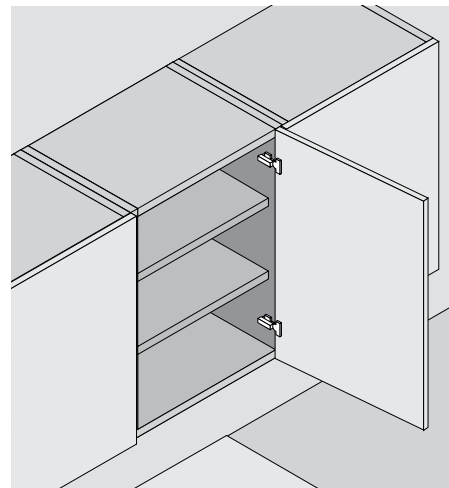
### Výrobok



### Popis

- CLIP top BLUMOTION s integrovaným BLUMOTION (s deaktiváciou)
- Hĺbka vrtania misky 11.5 mm
- Vhodné pre hrúbky dverí od 15 mm
- Celokovový záves, niklovaný
- Uhol otvorenia 107°
- Nastavenie čela v troch smeroch
- Komfortné nastavenie hĺbky pomocou závitnice
- Montáž a demontáž čela na korpus bez použitia náradia

### Použitie



## Informácie o objednávaní

Naložené dvere		
	Miska závesu	Naskrutkovanie
	Záves	Č. výrobku
CLIP top BLUMOTION		<b>75B1550</b>

Montáž na medzistenu		
	Miska závesu	Naskrutkovanie
	Záves	Č. výrobku
CLIP top BLUMOTION		<b>75B1650</b>

Vložené dvere		
	Miska závesu	Naskrutkovanie
	Záves	Č. výrobku
CLIP top BLUMOTION		<b>75B1750</b>

	Miska závesu	Zarazenie
	Záves	Č. výrobku
CLIP top BLUMOTION		<b>75B1580</b>

	Miska závesu	Zarazenie
	Záves	Č. výrobku
CLIP top BLUMOTION		<b>75B1680</b>

	Miska závesu	Zarazenie
	Záves	Č. výrobku
CLIP top BLUMOTION		<b>75B1780</b>

	Miska závesu	EXPANDO
	Záves	Č. výrobku
CLIP top BLUMOTION		<b>75B158E</b>

	Miska závesu	EXPANDO
	Záves	Č. výrobku
CLIP top BLUMOTION		<b>75B168E</b>

	Miska závesu	EXPANDO
	Záves	Č. výrobku
CLIP top BLUMOTION		<b>75B178E</b>

Krytka ramena závesu		
	Potlač/razba	Č. výrobku
Bez potlače		<b>70.1503</b>
Razba	Blum	<b>70.1503.BP</b>

Krytka ramena závesu		
	Potlač/razba	Č. výrobku
Bez potlače		<b>70.1663</b>
Razba	Blum	<b>70.1663.BP</b>

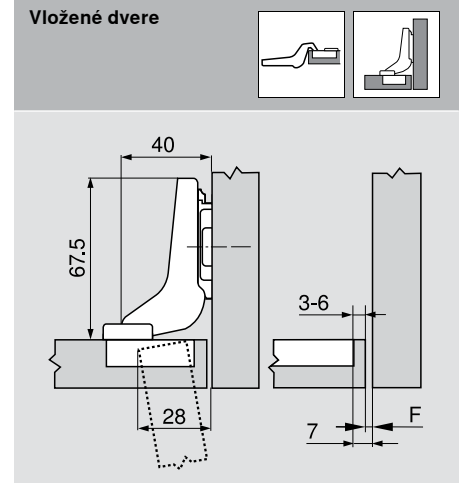
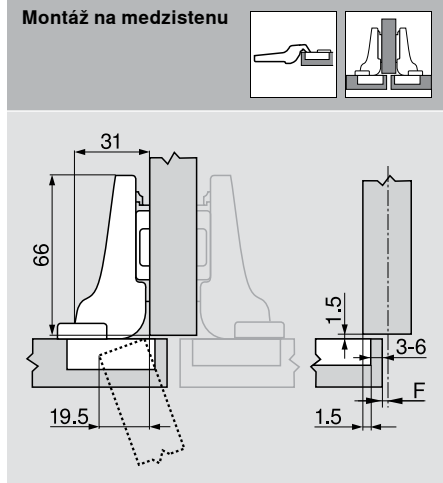
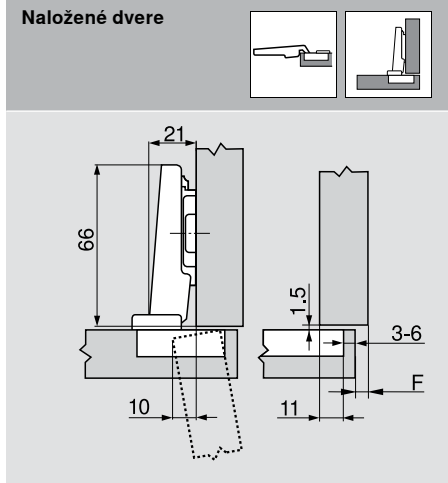
Krytka ramena závesu		
	Potlač/razba	Č. výrobku
Bez potlače		<b>70.1663</b>
Razba	Blum	<b>70.1663.BP</b>

Príslušenstvo		
	<b>Krytka misky závesu</b>	
CLIP top BLUMOTION		<b>70T3504</b>
	<b>Obmedzovač uhla otvorenia 86°</b>	
Plast	Čierna	<b>74.1103</b>
	<b>Podložka pod misku závesu</b>	
1.5 mm	Miska závesu	Naskrutkovanie
		<b>70T3507.21</b>

Skrutka do drevotrieskovej dosky	
3.5 x 15 mm	<b>609.1500</b>
3.5 x 17 mm	<b>609.1700</b>



**Rozmery závesu a výpočet medzery pri nastavení z výroby (zvýšenie montážnej podložky = 0 mm)**  
 Presah dvierok pri úplnom otvorení



F Medzera

Miesto priskrutkovania montážnej podložky posunúť naspäť o hrúbku čela + 1,5 mm

**Odstup misky**

	Presah čela												
	5	6	7	8	9	10	11	12	13	14	15	16	17
0										3	4	5	6
3						3	4	5	6				
6				3	4	5	6						
9	3	4	5	6									
↑	<b>Montážna podložka</b>												

**Odstup misky**

	Presah čela												
	-4.5	-3.5	-2.5	-1.5	-0.5	0.5	1.5	2.5	3.5	4.5	5.5	6.5	7.5
0										3	4	5	6
3							3	4	5	6			
6				3	4	5	6						
9	3	4	5	6									
↑	<b>Montážna podložka</b>												

**Odstup misky**

	Presah čela			
	-4	-3	-2	-1
0				3
3				4
6				5
9				6
↑	<b>Montážna podložka</b>			

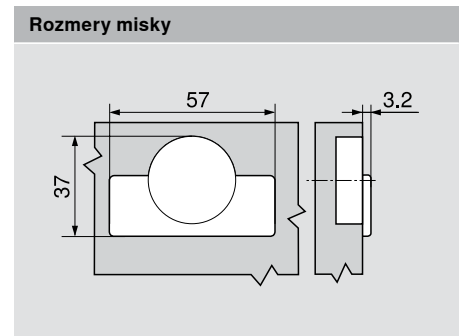
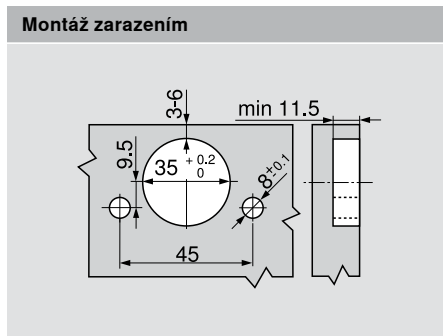
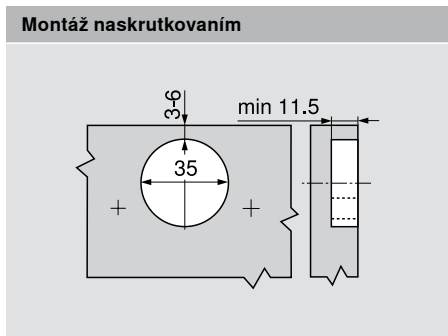
**Minimálna medzera (F) na čelo so zaoblením hrany (R = 1 mm) pri nastavení z výroby**

Odstup misky TB	Hrúbka čela FD												
	15	16	18	19	20	21	22	24	26	28	30	31	32
3	0.4	0.5	1.0	1.3	1.6	2.1	2.7	4.3	Odporúčame vyskúšať naloženie				
4	0.4	0.5	0.9	1.2	1.5	2.0	2.5	3.9					
5	0.3	0.5	0.9	1.2	1.4	1.8	2.3	3.6					
6	0.3	0.5	0.8	1.1	1.4	1.7	2.2	3.3					
Navyše pri nastavení do strany + 2 mm													
	+0,1	+0,1	+0,2	+0,2	+0,3	+0,3	+0,3	+0,3					

**Nastavovacie rozsahy**

max. ± 3.0 mm    ± 2.0 mm    + 3.0/- 2.0 mm

V závislosti od montážnej podložky



# Všetko pre zvyčajne precízne spracovanie

Pomôcky na spracovanie značky Blum vás podporujú v tom, aby bolo spracovanie všetkých výrobkov Blum čo najjednoduchšie. Výroba vysoko kvalitného nábytku je tak ešte pohodlnejšia a presnejšia. Na spracovanie CLIP top BLUMOTION 107° dodávame špeciálne šablóny a montážne pomôcky.



## ECODRILL

**Šikové riešenie: s precíznosťou k vrtaciemu obrazcu závesov Blum**

- Ručný prípravok na presné vrtanie vrtacích obrazcov závesov Blum
- Pohon ručnou vrtáčkou
- Vzdialenosť vrtania od hrany od 2 do 8 mm
- Spracovanie podľa rysky
- Robustné a kompaktné konštrukčné riešenie



### Rozsah dodávky

1 x vrtací prípravok, 2 x vrták na čapy Ø 8 mm, 1 x vrták na závesy Ø 35 mm, 2 x nástavec Torx

Č. výrobku

M31.1000

## Tyčová šablóna na systémy závesov

**Presne lícujuce prenesenie miesta upevnenia**

- Šablóna na prenos mier miest upevnenia závesov a montážnych podložiek
- Šablóna na prenos mier z dvierok na korpus, resp. z korpusu na dvierka
- Možnosť použitia na zmontovanom alebo nezmontovanom korpuse
- Nastaviteľný doraz pre rozličné naloženia čela
- Nastavenie šablóny umožňuje stupnica



### Rozsah dodávky

1 x tyčová šablóna 1000 mm, 2 x teleso šablóny s hrotmi, 1 x doraz pre nemontovanú stranu korpusu

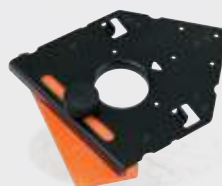
Č. výrobku

65.7500.03

## Vrtacia šablóna na závesy

**Priložte, upevnite a presne predvrtajte všetky miesta upevnenia**

- Vrtanie bočných miest upevňovacích pozícií závesov (Ø 8 mm resp. Ø 2.5 mm)
- Vrtanie upevňovacích pozícií pre montážne podložky/adaptačné platničky (BLUMOTION/TIP-ON na dvierka)
- Možnosť spracovania podľa rysky



### Rozsah dodávky

1 x vrtací prípravok na závesy (Ø 2.5 mm) – miska na priskrutkovanie

Č. výrobku

65.055A

1 x vrtací prípravok na závesy (Ø 8 resp. Ø 2.5 mm) pre EXPANDO a na zalisovacie kolíky, vrátane redukčnej objímky (Ø 8 na Ø 2.5 mm) a hĺbkový vrtací doraz (Ø 8 mm)

Č. výrobku

65.059A

### Uholníková šablóna

#### Vítať podľa rysky a preniesť rozmer

- Vrtanie upevňovacích pozícií pre montážne podložky/adaptačné platničky (BLUMOTION/TIP-ON pre dvierka)
- Prenos mier z dvierok na korpus
- Pri rovnakej polohe upevnenia montážnej podložky môžu byť na jednej drevenej lište naskrutkované viaceré uholníkové šablóny
- Spracovanie podľa rysky



#### Rozsah dodávky

1 x dorazový uholník

Č. výrobku

65.5300\*

### Ručné razidlo na závesy/montážne podložky

#### Spoľahlivé zarazenie závesov/montážnych podložiek

- Ručné razidlo na závesy: umožňuje zarazenie všetkých závesov CLIP top BLUMOTION, CLIP top, CLIP a MODUL
- Ručné razidlo na montážne podložky: umožňuje zarazenie priamych i krížových montážnych podložiek

**i** Prosíme vás, aby ste miskú závesu nezatĺkali do vyvrtaného otvoru kladivom.



#### Rozsah dodávky

1 x zarážacie razidlo na závesy

Č. výrobku

ZME.0710

1 x zarážacie razidlo na rovné montážne podložky

Č. výrobku

ZME.0730

1 x zarážacie razidlo na rovné a krížové montážne podložky

Č. výrobku

65.6100

### Zarážacia matrica závesov

#### Na vrtacie a zarážacie stroje Blum

- Umožňuje zarazenie všetkých závesov CLIP top BLUMOTION, CLIP top, CLIP a MODUL



#### Rozsah dodávky

1 x Zarážacia matrica závesov

Č. výrobku

MZM.0040

# Firma Blum

Pred viac ako 60 rokmi Julius Blum založil spoločnosť Blum, dnes rodinný podnik s medzinárodnou pôsobnosťou. K strategickým podnikateľským segmentom patria systémy výklopov, závesov a výsuvov.

Kľúčová požiadavka pri vývoji každého výrobku: snaha o dokonalý pohyb.

[www.blum.com](http://www.blum.com)

 **blum**





### Blum v Rakúsku a vo svete

Spoločnosť Blum má sedem závodov v Rakúsku (Vorarlberg) a ďalšie výrobné prevádzky v Poľsku, USA a Brazílii, ako aj 27 dcérskych spoločností a zastúpení. Naša spoločnosť dodáva na viac ako 120 trhov. V skupine Blum pracuje celkom 6600 zamestnancov, z toho 5000 vo Vorarlbergu.



### Prednosti pre zákazníkov z celého sveta

„Či už ide o výrobcu, montéra alebo používateľa kuchyne – každý by mal ťažiť z výhod výrobkov firmy Blum a získať tak osobný úžitok“, to hlási filozofia globálneho úžitku pre zákazníkov spoločnosti Blum.



### Inovácie

Inovatívne riešenia kovaní pre podporu zákazníkov i zabezpečenie dlhodobého podnikateľského úspechu si vyžaduje dôsledné investovanie do výskumu a vývoja, do závodov a zariadení i do vzdelávania zamestnancov. S viac ako 1200 patentovými a inými ochrannými právami registrovanými na celom svete patrí spoločnosť Blum k najinovatívnejším podnikom Rakúska.



### Kvalita

Komplexné chápanie kvality sa v spoločnosti Blum neobmedzuje len na výroby. Podnik chce potvrdzovať svoje vysoké ambície kvalitou svojich služieb i spolupracou so zákazníkmi a partnermi.



### Životné prostredie

Spoločnosť Blum zastáva presvedčenie, že rozumné ekologické správanie je z dlhodobého hľadiska aj hospodárne. Životnosť výrobkov je pritom len jedným z množstva dôležitých aspektov. Medzi ďalšie dôležité opatrenia patrí používanie ekologických postupov, inteligentné využitie materiálov a prezieravý energetický manažment.



### DYNAMIC SPACE

Dôležitými charakteristikami praktickej kuchyne sú dobré pracovné postupy (Workflow), optimálne využitie úložných priestorov (Space) a vysoký komfort pohybu (Motion). Svojimi nápadmi určenými pre praktické kuchyne chce spoločnosť Blum vnášať do nábytku funkčnosť, komfort a ergonómiu.



Ing. Norbert Šebo  
ul. MDD 27  
962 31 Veľká Lúka, Slovakia  
Mobil: +421 905 801077  
Tel.: +421 45 532 32 93  
E-Mail: [norbert.sebo@blum.com](mailto:norbert.sebo@blum.com)  
[www.blum.com](http://www.blum.com)

Mgr. Blanka Benková  
Mobil: +421 905 29 11 33  
E-Mail: [blanka.benkova@blum.com](mailto:blanka.benkova@blum.com)

Julius Blum GmbH  
Výrobný závod  
6973 Höchst, Rakúsko  
Tel.: +43 5578 705-0  
Fax: +43 5578 705-44  
E-mail: [info@blum.com](mailto:info@blum.com)  
[www.blum.com](http://www.blum.com)

