



SERVO-DRIVE flex

Na elektrické otváranie integrovaných
chladničiek bez úchytiiek

www.blum.com

 **blum**®

Dôsledný dizajn kuchyne bez úchytiek

V kuchyniach s čistým dizajnom bez úchytiek, sa teraz za čelom nábytku elegantne skrývajú aj zabudované chladničky, mrazničky a umývačky riadu. O ľahké otváranie sa postará elektrická podpora otvárania SERVO DRIVE flex.

www.blum.com/sdflex

blum

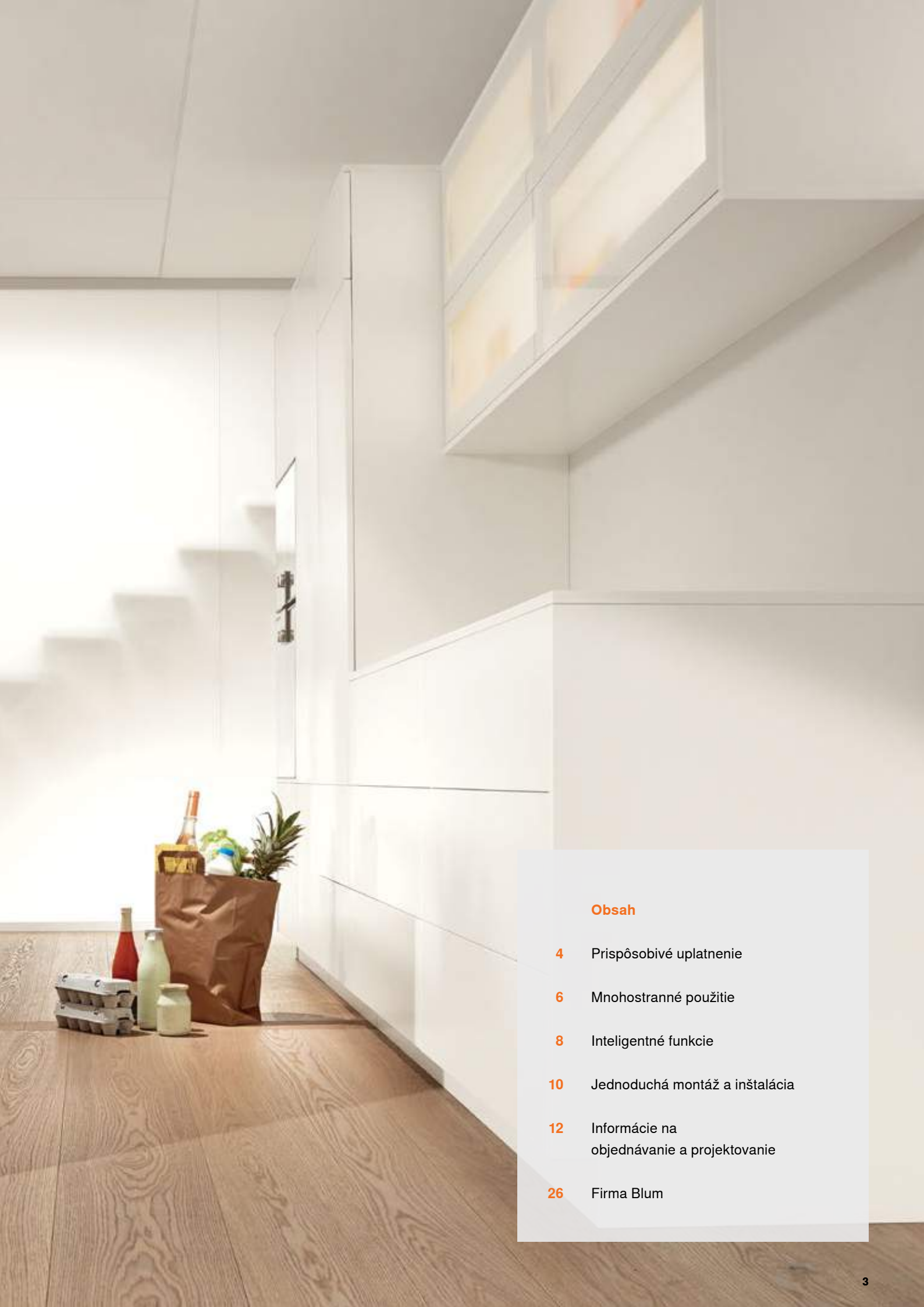


GERMAN
DESIGN
AWARD
SPECIAL
2016

ICO 2
NIC 0
AWA 1
RDS 6

INTERIOR
INNOVATION

winner



Obsah

- 4 Prispôsobivé uplatnenie
- 6 Mnohostranné použitie
- 8 Inteligentné funkcie
- 10 Jednoduchá montáž a inštalácia
- 12 Informácie na
objednávanie a projektovanie
- 26 Firma Blum

Prispôsobivé uplatnenie

Ľavé alebo pravé, unášané alebo pevné dvere – bez ohľadu na montážnu situáciu možno SERVO-DRIVE flex použiť pre bežné zabudované chladničky, kombinované chladničky s mrazničkou, mrazničky a umývačky riadu.

 **blum**







Mnohostranné použitie

S elektrickou podporou otvorenia SERVO-DRIVE flex možno zrealizovať rôzne montážne situácie. Servojednotka je pritom vhodná pre rôzne varianty spotrebičov.

 **blum**



Každé dvere kombinovaných chladničiek a mrazničiek sú vybavené jednou vlastnou jednotkou SERVO-DRIVE flex a môžu sa tak samostatne otvoriť.



Aj veľké a ťažké dvere sa s dvoma synchronizovanými servojednotkami, napr. na skriňových mrazničkách, otvárajú súčasne a spofahlivo.



V prípade chladničky spúšťačiu oblasť čela zväčší voliteľný bezdrôtový spínač. Bez ohľadu na to, kde sa stlačí – bude otvorenie vždy pohodlné.



Pri použití SERVO-DRIVE flex pre integrované umývačky, servojednotka sa montuje do stredu niky.

Inteligentné funkcie

SERVO-DRIVE flex je premyslený systém prispôsobený každodenným potrebám kuchyne. Vďaka svojim inteligentným funkciám je ovládanie zabudovaných spotrebičov bez úchytiak jednoduché a pohodlné.

 blum®

Ochrana pri opretí

SERVO DRIVE flex rozlišuje medzi krátkym pritlačením a dlhším opretím sa. Ochrana pri opretí zabráni neúmyselnému aktivovaniu podpory otvárania.

Adaptívny systém

SERVO DRIVE flex sa prispôbuje k vlastnostiam dverí. Takto prístupová medzera zostáva vždy rovnaká a dvere sa dajú spoľahlivo otvoriť.



Samozavieracia automatika

Ak sa dvere po aktivovaní podpory otvárania neotvoria, magnetický piest čelo znova pritiahne. Takto sa zaistí, že dvere neostanú otvorené.



Aktivačná poistka

Po otvorení sa piest zatiahne späť do servojednotky. Pracovný priestor zostáva voľný, pretože otváracia funkcia sa znova aktivuje až keď čelo opäť priľahne.





Jednoduchá montáž a inštalácia

SERVO DRIVE flex sa montuje rýchlo, jednoducho a pohodlne. Ak bude potrebný dodatočný prístup k servejednotke, dá sa čelo zakrývajúce niku na zabudovanie, jednoducho odobrať.

 **blum**



Namontovať montážnu podložku

Najprv sa do niky na zabudovanie priskrutkuje vľavo a vpravo montážna podložka.



Umiestnenie servojednotky

V závislosti od smeru otvárania dverí sa servojednotka umiestni na ľavú alebo pravú montážnu podložku.



Pripojenie na elektrickú sieť

SERVO DRIVE flex sa pripojí káblom k elektrickej sieti.



Montáž čela

Panel možno nastoknúť na vopred namontované upevnenie panelu priamo na montážne podložky.



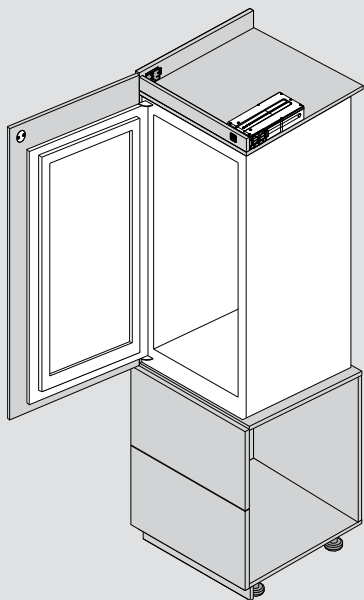
Nastavenie servojednotky

Pri referenčnom pohybe sa servojednotka prispôsobí k montážnej situácii. SERVO-DRIVE flex je teraz pripravený na použitie.



➤ Pozrite si film o montáži
www.blum.com/sdflex_videos

Chladnička – NH ≤ 1780 mm
Mraznička – NH < 1780 mm



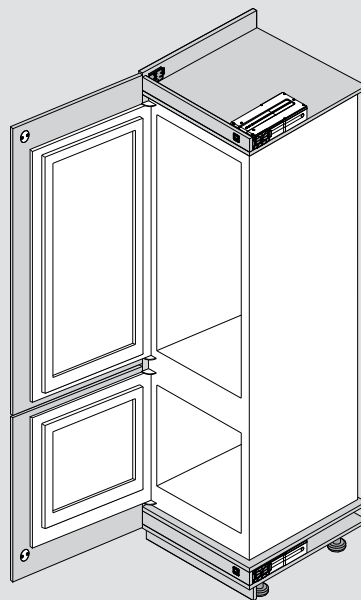
1x Súprava SERVO-DRIVE flex

Mraznička – NH ≥ 1780 mm



2 x Súprava SERVO-DRIVE flex

Kombinovaná chladnička s mrazničkou



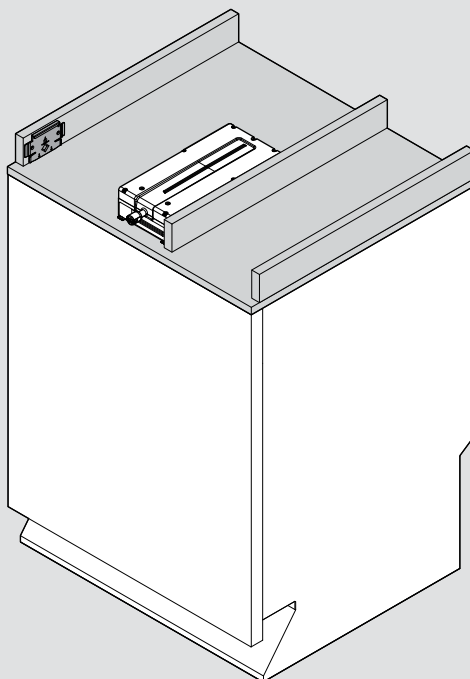
2 x Súprava SERVO-DRIVE flex

* Chladničky s tesniacim profilom so zosilneným magnetom a tým aj zvýšenou príťahovacou silou si môžu vyžadovať aj druhú pohonnú servo jednotku. Odporúčame vyskúšať.

Objednávanie pri 1 jednotke			
	Súprava SERVO-DRIVE flex	1x	Z10C500A
	Transformátor Blum 24W (použitie pre viac než 1 jednotku, pozri tabuľku na strane 14)	1x	Z10NE030x
	Sieťový kábel (pozri tabuľku na strane 14)	1x	Z10M200x
	Držiak transformátora pre montáž na dno korpusu	1x	Z10NG000
	alternatívne: Držiak transformátora pre montáž na stenu	1x	Z10NG120

Objednávanie pri 2 jednotkách			
	Súprava SERVO-DRIVE flex	2x	Z10C500A
	Transformátor Blum 24W (použitie pre viac než 1 jednotku, pozri tabuľku na strane 14)	1x	Z10NE030x
	Sieťový kábel (pozri tabuľku na strane 14)	1x	Z10M200x
	Držiak transformátora pre montáž na dno korpusu	1x	Z10NG000
	alternatívne: Držiak transformátora pre montáž na stenu	1x	Z10NG120
	Synchronizačný kábel 300 cm, R7035 svetlosivý (len pri mrazničkách s výškou 178 cm)		Z10K300A
	Svorka (1x), Kábová koncovka (2x)		Z10V100E.01
	Rozvodný kábel čierny na skrátene		Z10K300A
	Držiak kábla		Z10K0009
	Odporúčané pre kombinované chladničky s mrazničkou:		
	Vypínač SERVO-DRIVE		21P5020
Bezdrôtový prijímač		Z10C5007	


umývačka riadu




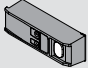
Objednávanie pre umývačku riadu			
	Súprava servojednotka SERVO-DRIVE flex	1x	Z10C500A
	Transformátor Blum 24W (použitie pre viac než 1 jednotku, pozri tabuľku na strane 14)	1x	Z10NE030x
	Prídavná montážna podložka určená pre umývačky riadu	1x	Z10C5005
	Sieťový kábel (pozri tabuľku na strane 14)	1x	Z10M200x
	Držiak transformátora pre montáž na dno korpusu	1x	Z10NG000
	alternatívne: Držiak transformátora pre montáž na stenu	1x	Z10NG120

NH Výška niky
BS Hrúbka panelu
SWD Hrúbky boku

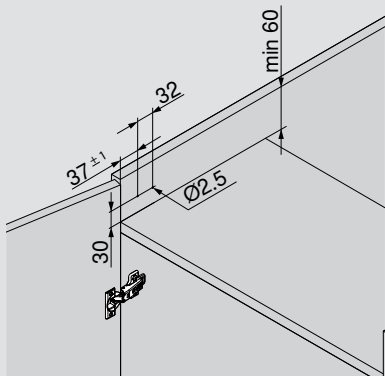
APL-UK Spodná hrana pracovnej dosky
APÜ Presah pracovnej dosky

Sieťový kábel			
	Krajiny		
	Sieťový kábel Európa	10 ks	Z10M200E
	Sieťový kábel CH	10 ks	Z10M200C
	Sieťový kábel US, CA	10 ks	Z10M200U
	Sieťový kábel JP	10 ks	Z10M200J
	Sieťový kábel BR	10 ks	☎ Z10M200S.01
	Sieťový kábel UK	10 ks	Z10M200B
	Sieťový kábel DK	10 ks	Z10M200D
	Sieťový kábel IL	10 ks	Z10M200I
	Sieťový kábel AU	10 ks	Z10M200K
	Sieťový kábel CN	10 ks	Z10M200N
	Sieťový kábel AR	10 ks	Z10M200A
	Sieťový kábel IN	10 ks	☎ Z10M200H
	Sieťový kábel CL	10 ks	Z10M200L
	Sieťový kábel TW	10 ks	Z10M200T
	Sieťový kábel ZA	10 ks	Z10M200Z
	Sieťový kábel Európa bez zástrčky	10 ks	Z10M200E.OS

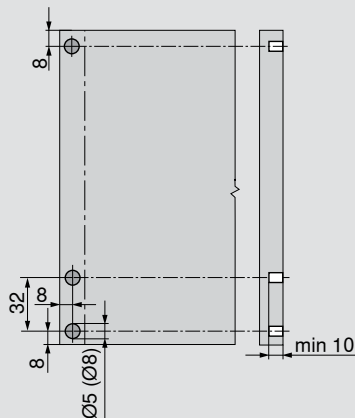
Transformátor Blum			
	24W		
	Jazykové balíky návodu na montáž a obsluhu		
	DE, EN, FR, IT, NL		Z10NE030A
	DA, EN, FI, NO, SV		Z10NE030B
	EL, EN, HR, SL, SR, TR		Z10NE030C
	EN, ES, FR, IT, PT		Z10NE030D
	CS, HU, SK, PL		Z10NE030E
	BG, ET, LT, LV, RO, RU		Z10NE030F
	EN, ES, FR, (US, CA)		Z10NE030G
	EN, ZH		Z10NE030H
	Na rozvodový kábel je dovolené pripojiť len jeden transformátor Blum!		

Prídavné príslušenstvo pre chladničky a mrazničky na zväčšenie spúšťacej oblasti			
	Vypínač SERVO-DRIVE		21P5020
	Bezdrôtový prijímač		Z10C5007
			

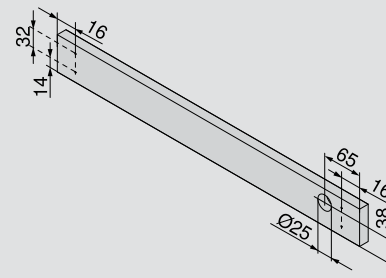
Príprava / Vŕtania



Vŕtanie pre montážnu podložku

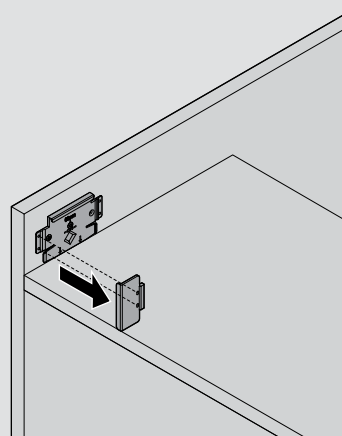
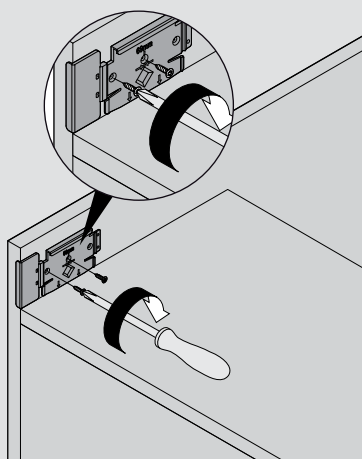
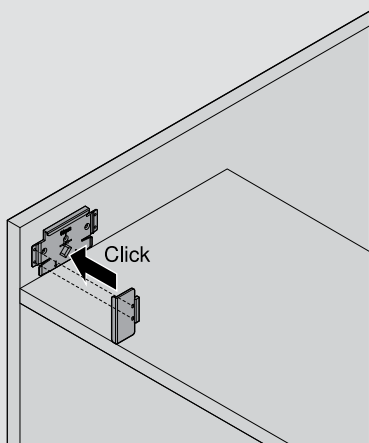


Vŕtanie čela pre dištančný doraz

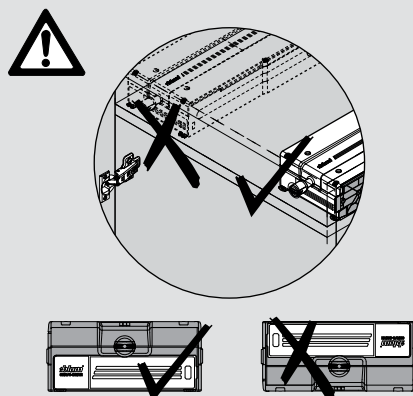
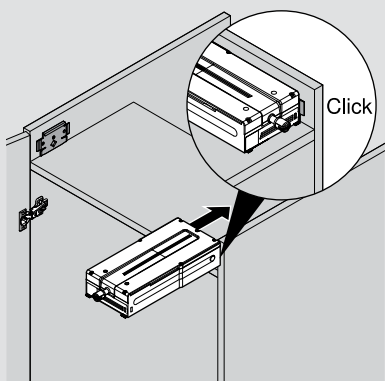


Vŕtanie panelu

Montáž s montážnou šablónou

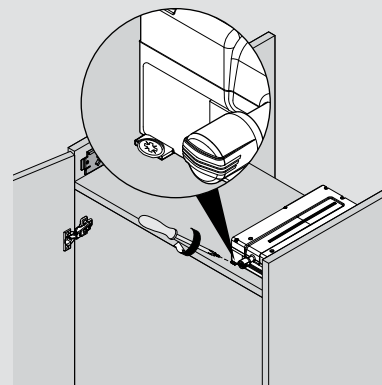


Montáž servojednotky

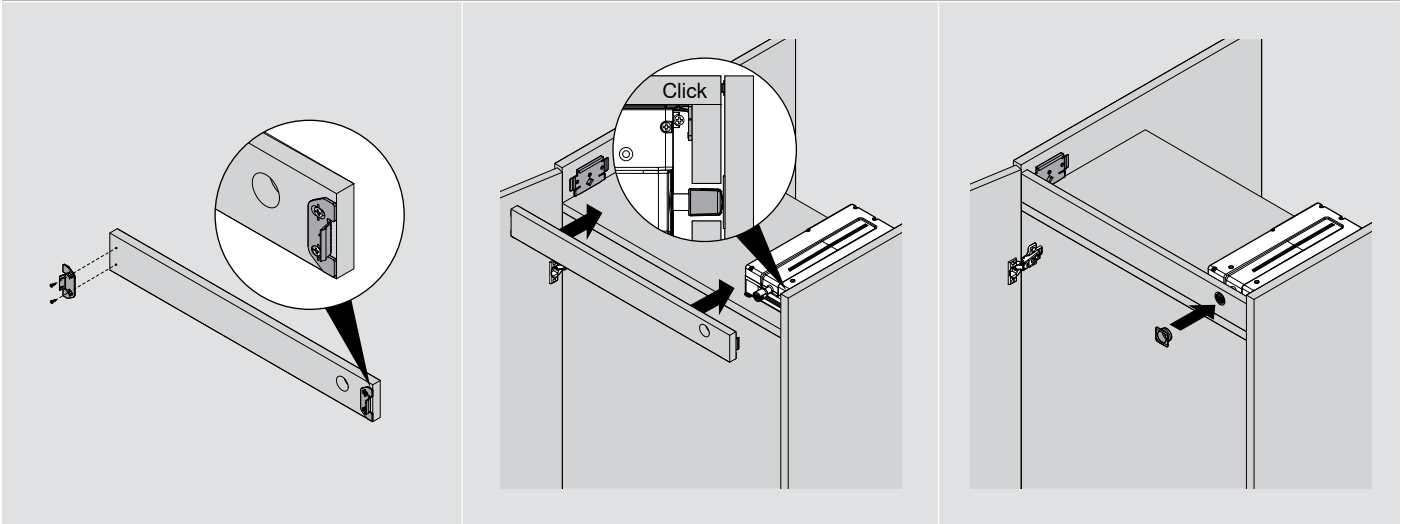


Dôležité upozornenie!

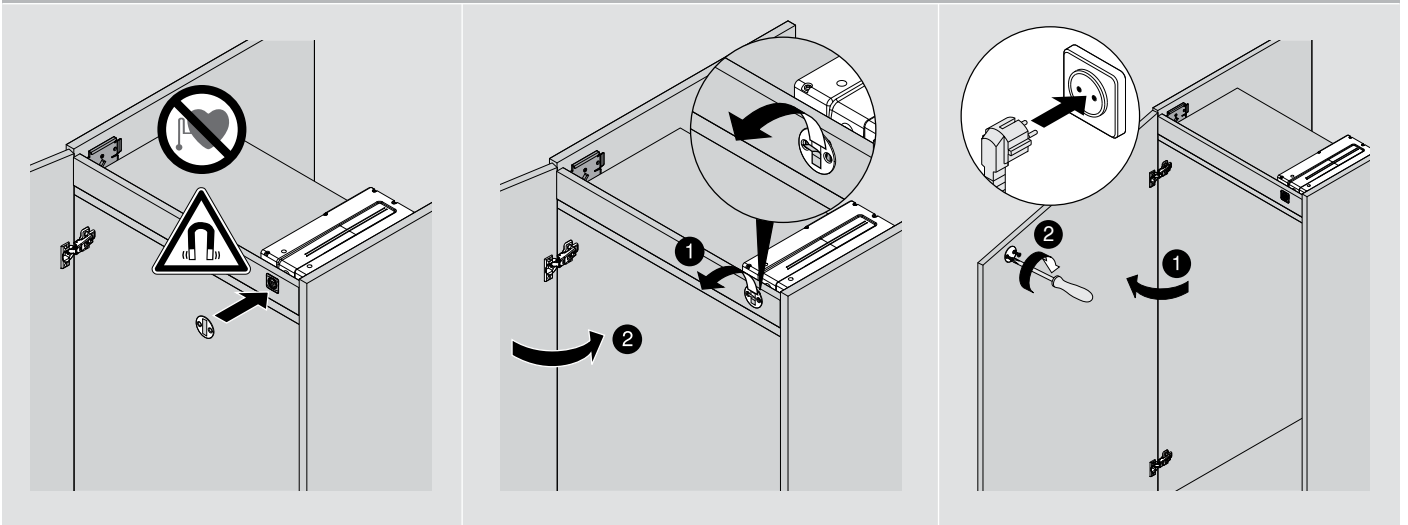
Prepravná poistka



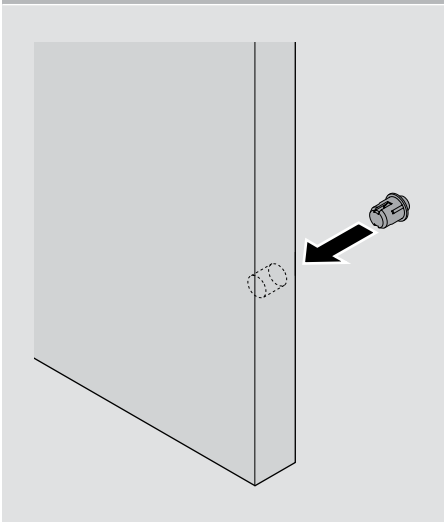
Montáž čela



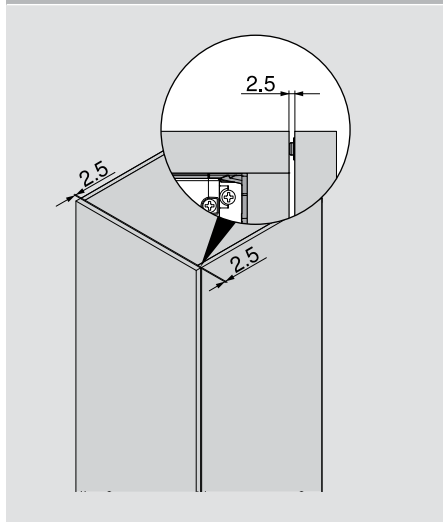
Montáž kontaktnej platničky



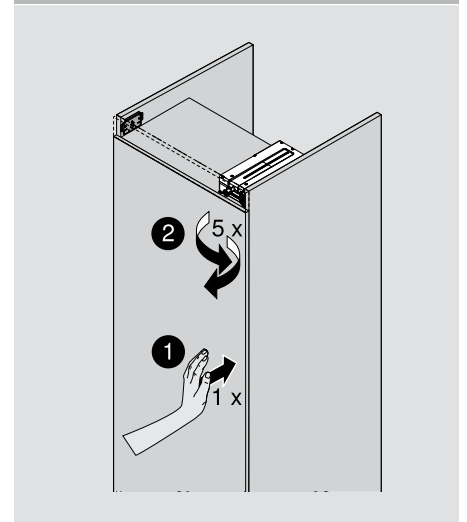
Montáž dištančného dorazu



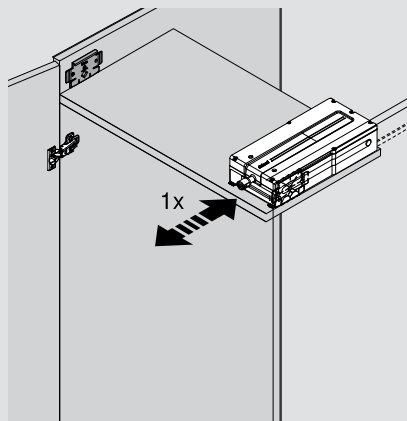
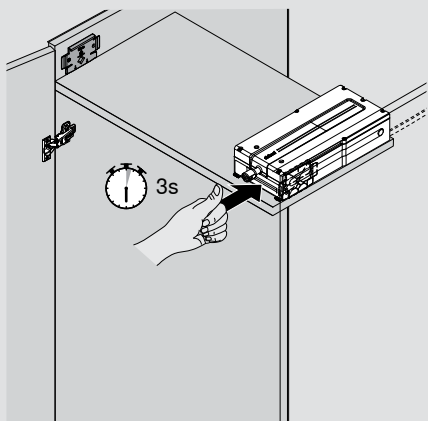
Nastavenie odstuhu čela



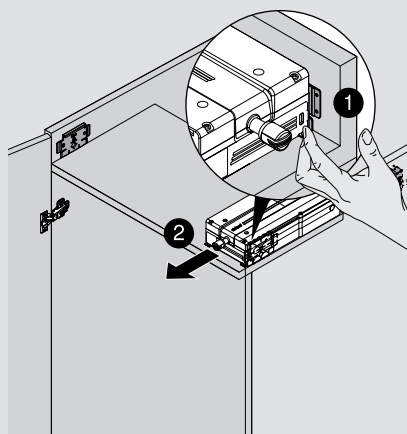
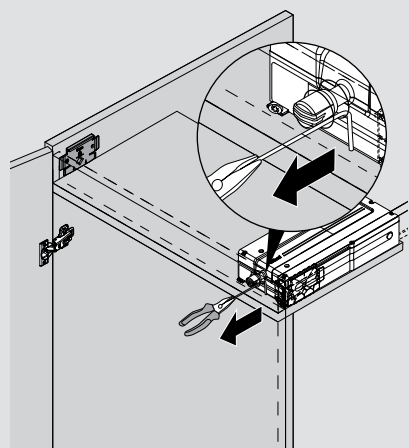
Referenčný pohyb pri uvádzaní do chodu



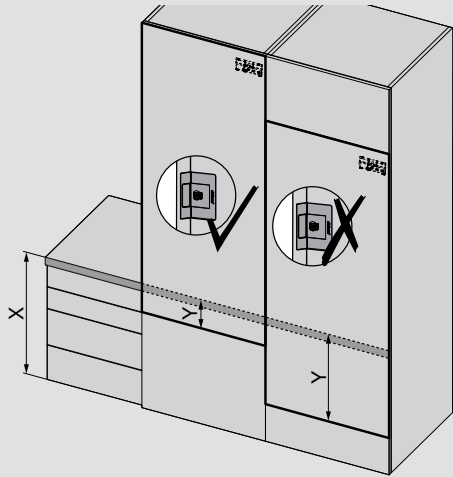
Inaktivácia jednotky SERVO-DRIVE



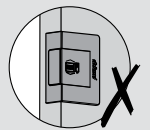
Demontáž



Odporúčané použitie bezdrôtového spínača



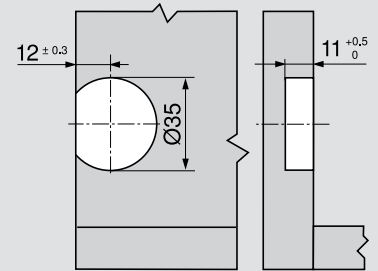
$y \leq 200 \text{ mm}$



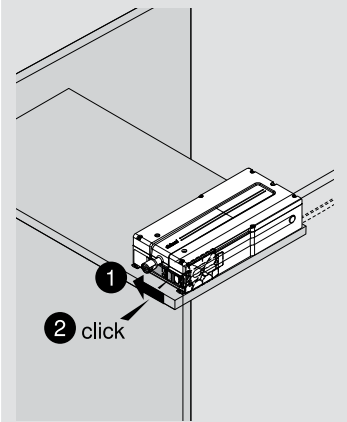
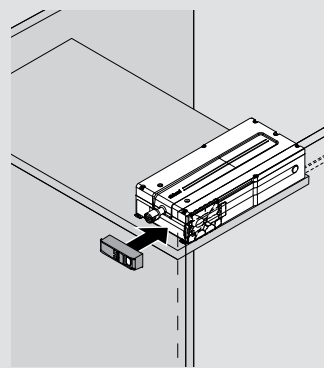
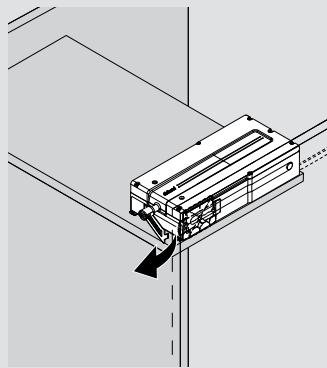
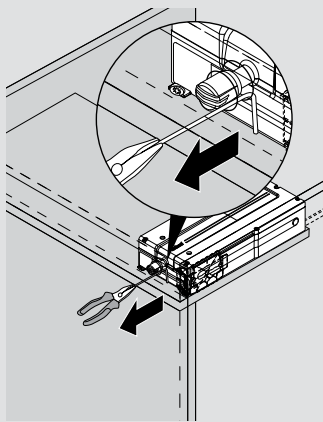
$y > 200 \text{ mm}$

x = výška pracovnej dosky

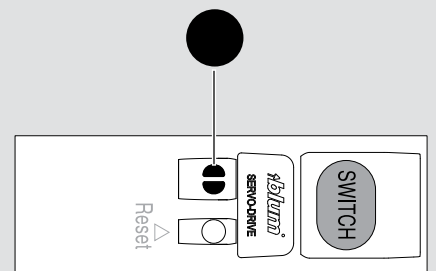
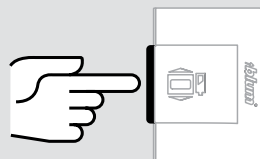
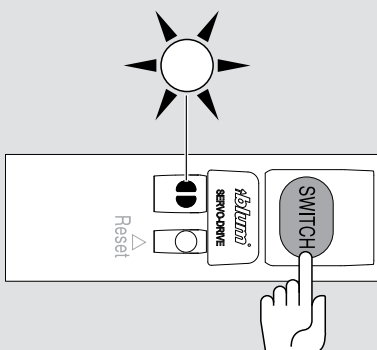
Montáž bezdrôtového spínača



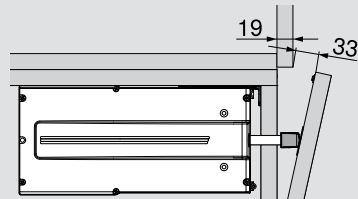
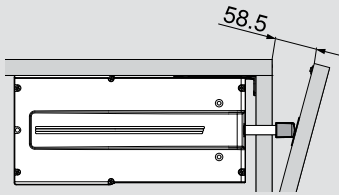
Montáž bezdrôtového prijímača



Aktivovanie bezdrôtového spínača



Prístupová medzera – rozmery

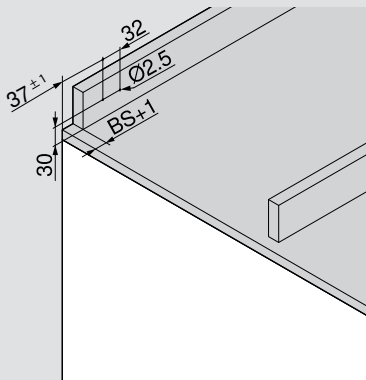


Všeobecné odporúčanie



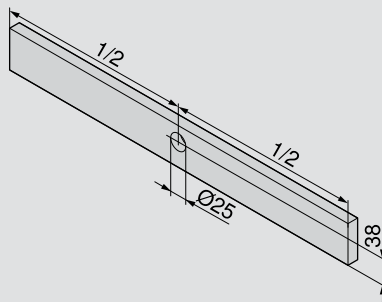
Ak sú dverka spotrebiča otvorené po dlhší čas, napríklad pri upratovaní nákupu, môže sa vo vnútri chladničky a mrazničky po zatvorení vytvoriť podtlak. Možný dôsledok: dverka spotrebiča sa niekoľko sekúnd nedajú otvoriť. Tento podtlak sa spravidla vytvorí behom krátkeho času a funkcia otvárania je znova plne obnovená.

Príprava / Vŕtania

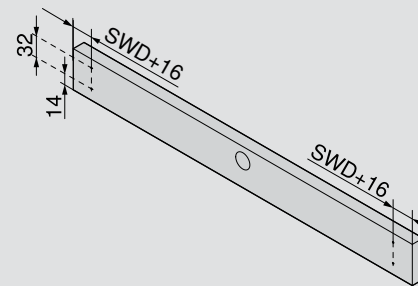


Vŕtanie pre montážnu podložku

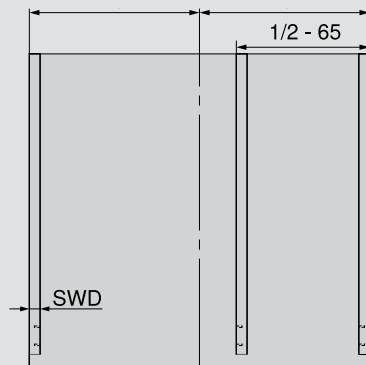
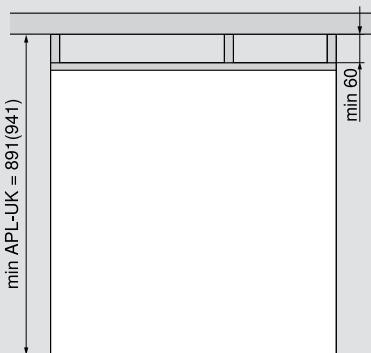
BS 16–19 mm



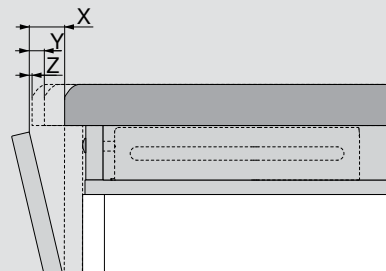
Vŕtanie panelu



Projektovanie servojednotky

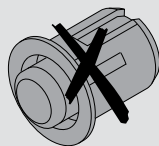


Prístup pri presahu pracovných dosiek



X	30 mm	APÜ	0 mm
Y	10 mm	APÜ	20 mm
Z	0 mm	APÜ	30 mm

Spracovanie čela – nemontuje sa dištančný doraz

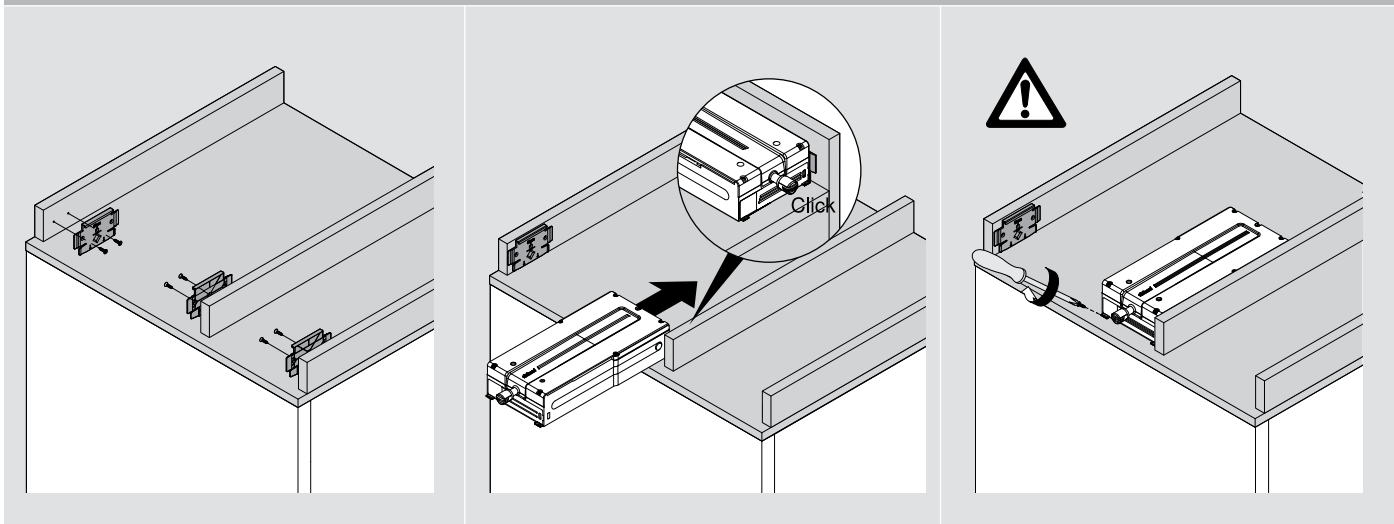


Pri kombinácii umývačky riadu so SERVO-DRIVE flex sa nesmú montovať dištančné dorazy!

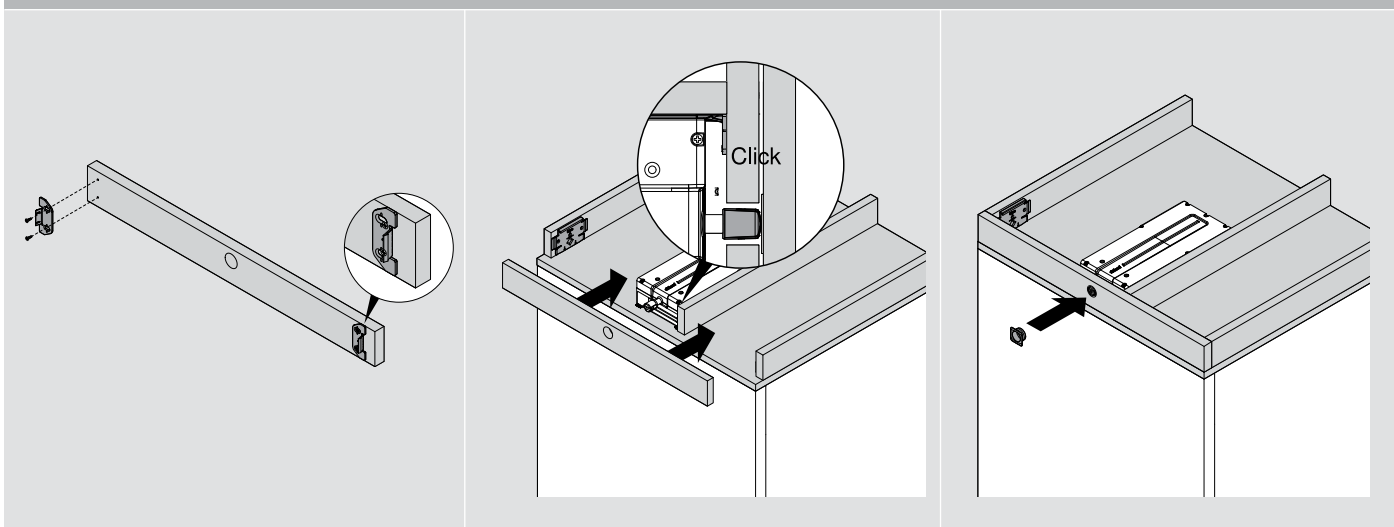
- NH Výška niky
- BS Hrúbka panelu
- SWD Hrúbky boku

- APL-UK Spodná hrana pracovnej dosky
- APÜ Presah pracovnej dosky

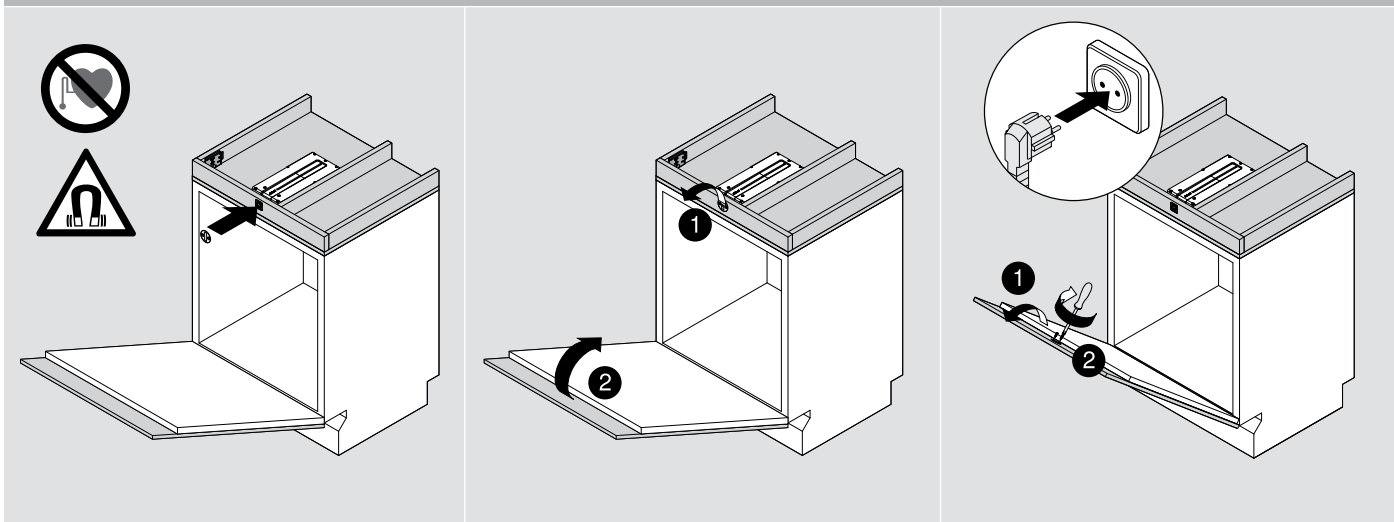
Montáž servojednotky



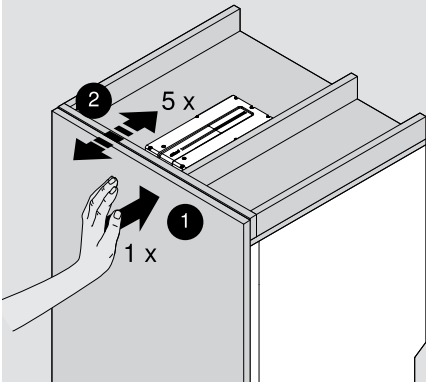
Montáž čela



Montáž kontaktnej platničky

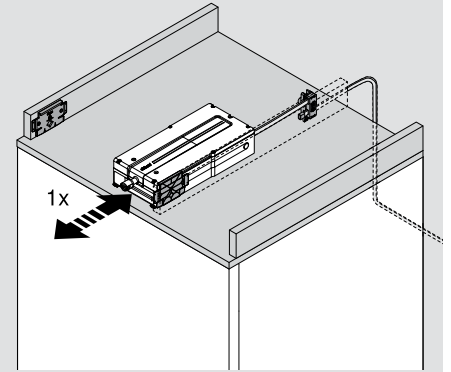
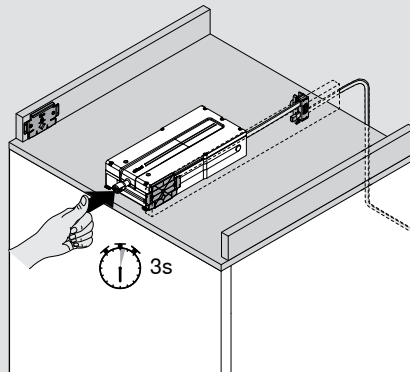


Referenčný pohyb

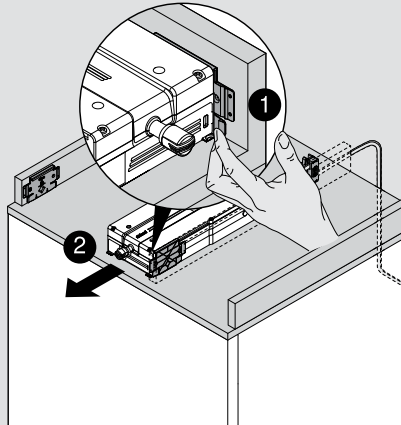
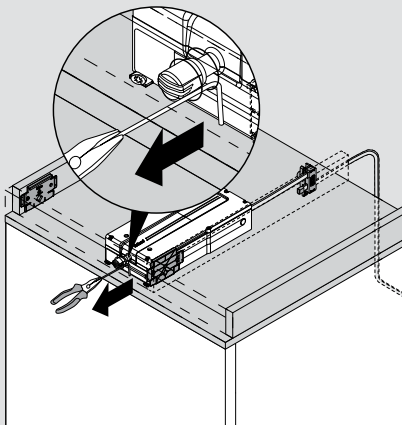


Nevyhnutné je manuálne zatváranie čela.

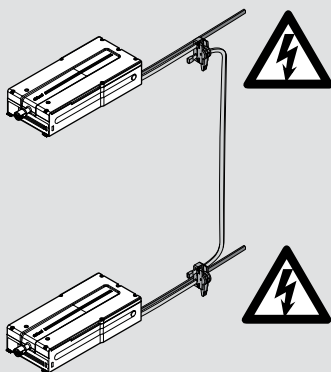
Inicializácia jednotky SERVO-DRIVE



Demontáž

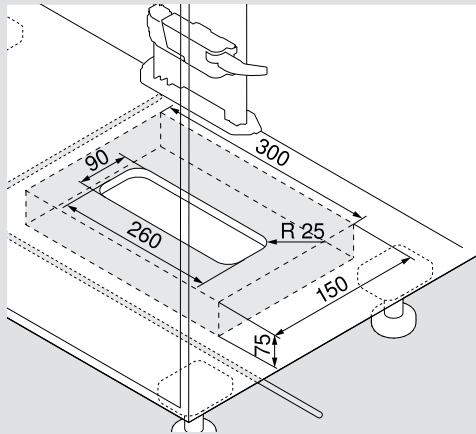


Kabeláž / upozornenia

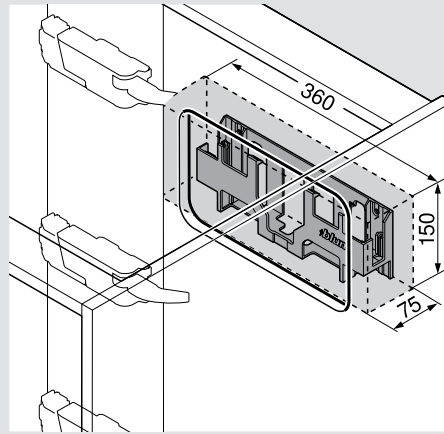


Čierna = prívod napájacieho napätia
Svetlosivý R7035 = komunikácia
(synchronizačný kábel)

Požiadavky na miesto + bezpečnostná vzdialenosť držiaka transformátora



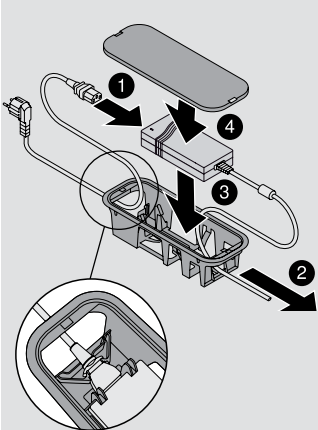
Montáž na dno



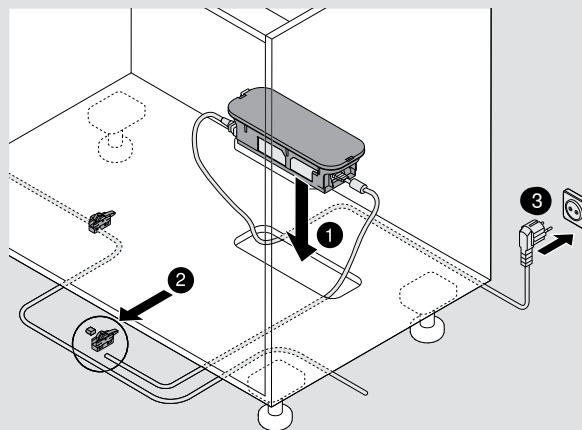
Montáž na stenu

Poznámka:
Dodržiavajte bezpečnostnú vzdialenosť 30 mm od spodnej hrany (montáž na dno) resp. od prednej hrany (montáž na stenu) a bočných hrán nosiča transformátora od susediacich dielov a súčasne zabezpečte cirkuláciu vzduchu. Inak hrozí nebezpečenstvo prehriatia transformátora Blum.

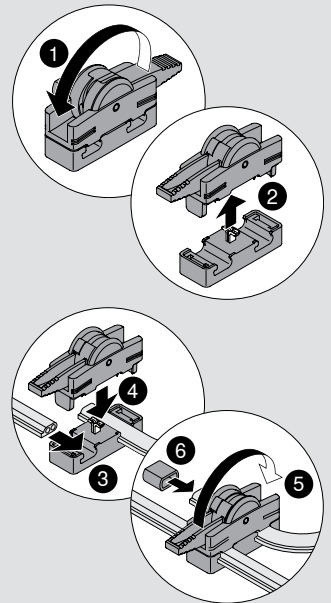
Držiak transformátora – montáž na dno



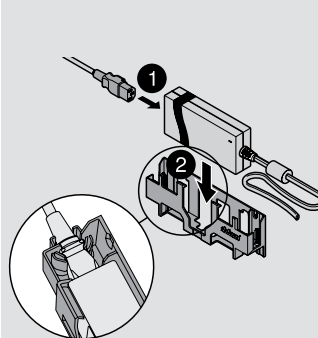
Poistka proti vyveseniu



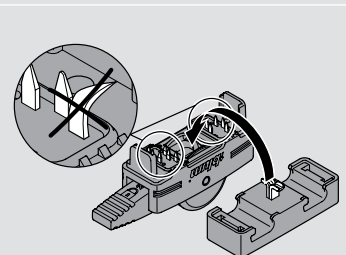
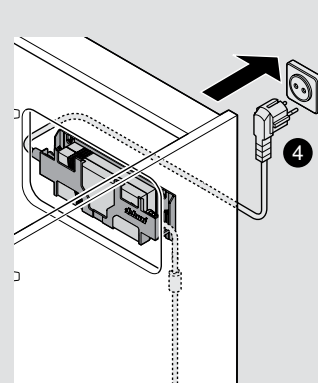
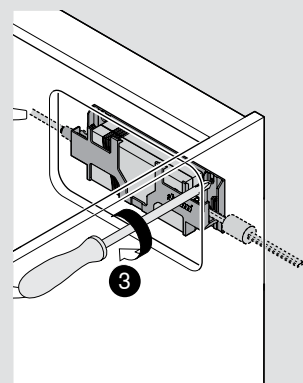
Montáž svorky



Držiak transformátora – montáž na stenu



Poistka proti vyveseniu



Nepoškodujte špičky hrotov!

Firma Blum

Pred viac ako 60 rokmi Julius Blum založil spoločnosť Blum, dnes rodinný podnik s medzinárodnou pôsobnosťou. K strategickým podnikateľským segmentom patria systémy výklopov, závesov a výsuvov. Kľúčová požiadavka pri vývoji každého výrobku: snaha o dokonalý pohyb.

www.blum.com

 **blum**





Blum v Rakúsku a vo svete

Spoločnosť Blum má sedem závodov v Rakúsku (Vorarlberg) a ďalšie výrobné prevádzky v Poľsku, USA a Brazílii, ako aj 29 dcérskych spoločností a zastúpení. Naša spoločnosť dodáva na viac ako 120 trhov. V skupine Blum pracuje celkom 7300 zamestnancov, z toho 5500 vo Vorarlbergu.



Prednosti pre zákazníkov z celého sveta

„Či už ide o výrobcu, montéra alebo používateľa kuchyne – každý by mal ťažiť z výhod výrobkov firmy Blum a získať tak osobný úžitok“, to hlási filozofia globálneho úžitku pre zákazníkov spoločnosti Blum.



Inovácie

Inovatívne riešenia kovaní pre podporu zákazníkov i zabezpečenie dlhodobého podnikateľského úspechu si vyžaduje dôsledné investovanie do výskumu a vývoja, do závodov a zariadení i do vzdelávania zamestnancov. S viac ako 2600 patentovými a inými ochrannými právami patrí spoločnosť Blum k najinovatívnejším podnikom Rakúska.



Kvalita

Komplexné chápanie kvality sa v spoločnosti Blum neobmedzuje len na výrobky. Podnik chce potvrdzovať svoje vysoké ambície kvalitou svojich služieb i spolupracou so zákazníkmi a partnermi.



Životné prostredie

Spoločnosť Blum zastáva presvedčenie, že rozumné ekologické správanie je z dlhodobého hľadiska aj hospodárne. Životnosť výrobkov je pritom len jedným z množstva dôležitých aspektov. Medzi ďalšie dôležité opatrenia patrí používanie ekologických postupov, inteligentné využitie materiálov a prezieravý energetický manažment.



DYNAMIC SPACE

Dôležitými charakteristikami praktickej kuchyne sú dobré pracovné postupy (Workflow), optimálne využitie úložných priestorov (Space) a vysoký komfort pohybu (Motion). Svojimi nápadi určenými pre praktické kuchyne chce spoločnosť Blum vnášať do nábytku funkčnosť, komfort a ergonómiu.



Julius Blum GmbH
Zastúpenie pre Slovensko
Tuhovská 29
831 06 Bratislava
Slovakia
Tel.: +421 2 33 418 607
E-Mail: info.sk@blum.com

Julius Blum GmbH
Výrobný závod
6973 Höchst, Rakúsko
Tel.: +43 5578 705-0
Fax: +43 5578 705-44
E-mail: info@blum.com
www.blum.com

