



**MOVENTO –  
Premyslený  
vodiaci systém**

[www.blum.com](http://www.blum.com)

 **blum**<sup>®</sup>

# Oceľová kvalita pre nápady z dreva

Skrytý systém vedení MOVENTO – premyslené riešenie pre vaše nápady z dreva. Úplne tichý chod zabezpečuje synchronizovaný, vznášavý pohyb. Možnosť nastavenia v štyroch smeroch zaručuje presný obrazec medzier. Plný výsuv sa navyše vyznačuje vysokou stabilitou a nosnosťou. MOVENTO môžete použiť s každou zo štyroch technológií pohybu na jemné a tiché otváranie a dovieranie.

## Obsah

### MOVENTO

- 04 Možnosti použitia
- 08 Vlastnosti výrobku
- 14 Služby a pomôcky na spracovanie
- 16 Systémy vedení Blum

### Informácie o objednávaní a projektovaní

- 18 760H/766H – Zásuvka/vnútoraná zásuvka
- 21 760H/766H – Zásuvka/vnútoraná zásuvka – Montáž na dno korpusu
- 23 760H/766H – Policový výsuv – Montáž na dno korpusu
- 25 Príslušenstvo
- 26 Upevnenie vedení
- 28 TIP-ON BLUMOTION
- 31 Synchronizácia TIP-ON





# System vedení pre všetky obytné priestory

System vedení MOVENTO presvedčí širokou škálou aplikácií. Môžete ho použiť vo všetkých obytných priestoroch. Vďaka nosnosti až 70 kg a vysokej stabilite je to prednostné riešenie pre extrémne široké a hlboké čelné výsuvy. Skrinky v kuchyni, obývacej izbe a v predsieni sa vďaka nim stávajú skutočnými zázrakmi úložného priestoru.







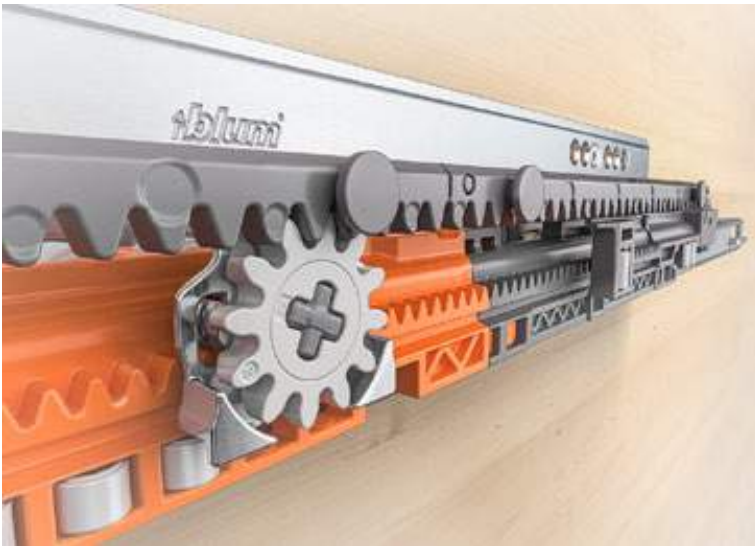
### MOVENTO v kuchyni

Zákazníci pri práci v kuchyni otvárajú a zatvárajú zásuvky znovu a znovu. S týmito vysokými požiadavkami si systém vedení MOVENTO hravo poradí. Vďaka nosnosti a stabilite sa ideálne hodí pre široké a vysoké výsuvy na ťažšie predmety – ako sú hrnce alebo panvice. Možnosť nastavenia čela v štyroch smeroch zaručí precízny obrazec medzier.

# MOVENTO Vlastnosti







**Synchronizovaný vznášavý chod znamená pokoj a ticho – perfektné zladenie**

Špecialitou systému MOVENTO je synchronizovaný vznášavý chod. Komponenty koľajnice bežia rovnomerne a takmer nehlučne – jemné a ľahké otváranie a dovieranie. Optimálne rozloženie hmotnosti zabezpečujú valčeky z plastu s nízkym opotrebením.



**Inovatívna technika na vyšší komfort pohybu – ľahkého, jemného a tichého**

Vaši zákazníci ocenia vysoký komfort pohybu MOVENTO: pri otváraní zásuviek prechádza vodiaca lišta priamo na vznášavý chod. Vďaka integrovanému tlmeniu BLUMOTION je jemné a tiché aj zavíranie – dokonca aj pri svižnom zasunutí ťažkých výsuvov.



**Vysoká stabilita pre väčšiu nosnosť – spĺňa všetky požiadavky**

MOVENTO má vysokú stabilitu a nosnosť. Vďaka nízkym hodnotám poklesu na prednej hrane je vodiaci systém vhodný aj pri použití tesne nad zemou. Vďaka tomu je plný výsuv s triedami nosnosti 40 kg a 70 kg prvou voľbou. Do všetkých obytných oblastí, hoci použijete široké, vysoké a hlboké výsuvy.



## Technológie pohybu pre MOVENTO

MOVENTO je kompatibilný so všetkými štyrmi technológiami pohybu firmy Blum: vy rozhodnete, ktorá z nich najlepšie vyhovuje vašim potrebám. Vaše drevené zásuvky s integrovaným adaptívnym tlmením BLUMOTION sa dovierajú jemne a ticho. S elektrickou podporou otvárania SERVO-DRIVE sa otvárajú akoby sami od seba. TIP-ON BLUMOTION spája mechanickú podporu otvárania s tlmením. Zásuvku s TIP-ON otvoríte jednoduchým zatlačením.

**BLUMOTION**

by Blum

**SERVO-DRIVE**

by Blum

**TIP-ON  
BLUMOTION**

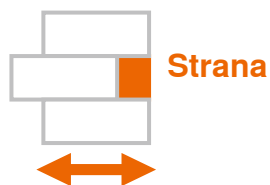
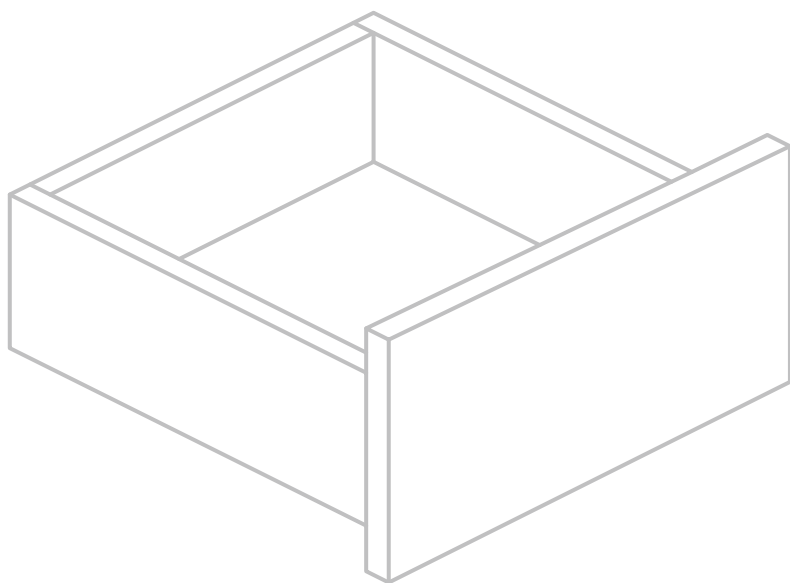
by Blum

**TIP-ON**

by Blum

# Väčšia presnosť v štyroch smeroch

Na MOVENTO sa čelo dá nastaviť nielen na výšku a jeho sklon, ale možno ho nastaviť aj do strán a na hĺbku. Voliteľné nastavenie hĺbky účelne využijete v nábytku s vloženými čelami. Zásuvku nemusíte upravovať a presný obrazec medzier dosiahnete rýchlo, ľahko a bez použitia náradia.





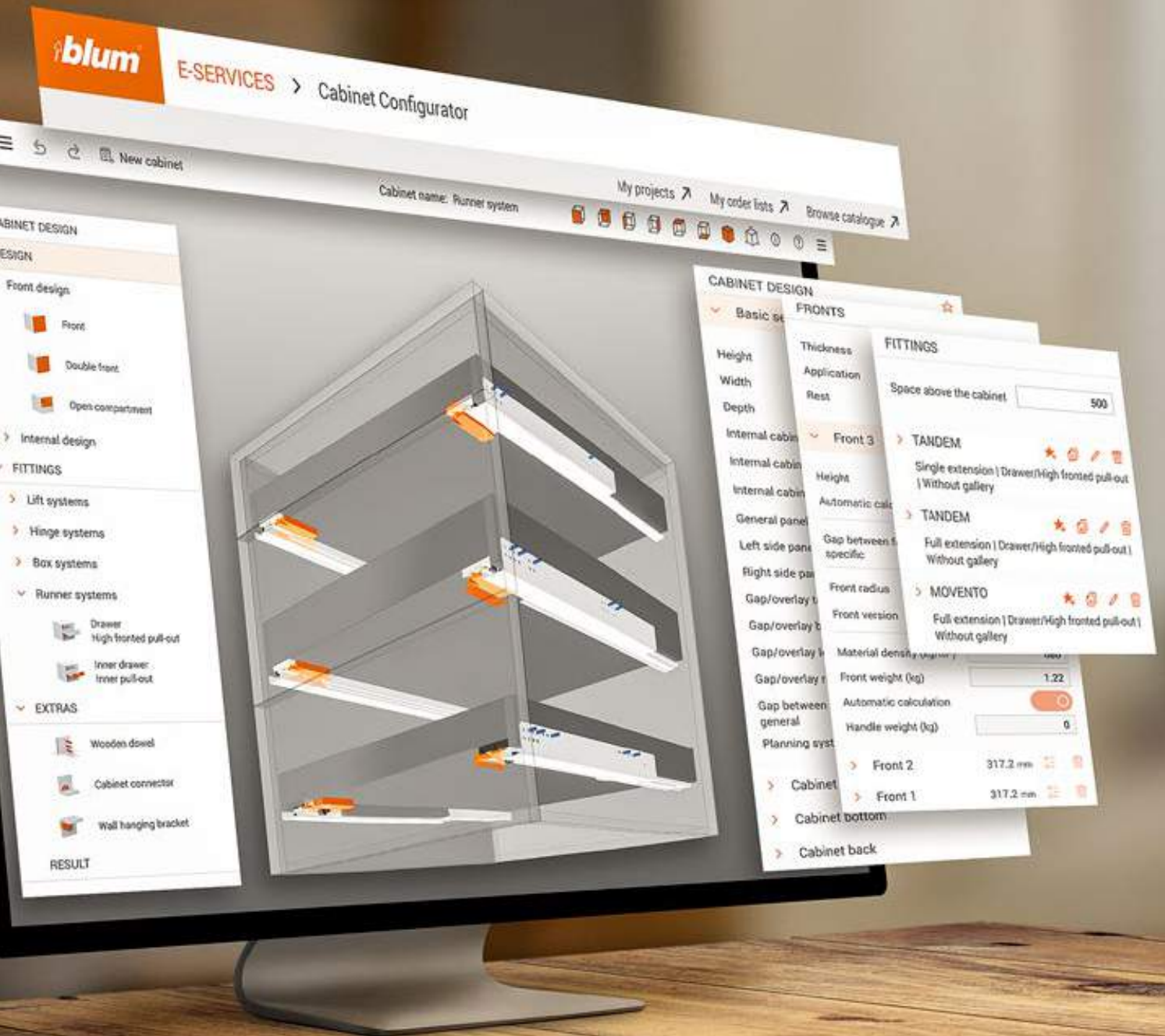
# Podpora pri každom pracovnom kroku

Služby a pomôcky na spracovanie pre MOVENTO vás podporujú po celý váš pracovný deň. Vŕtací a zarážací stroj MINIPRESS top s EASYSTICK je pomôckou pri všetkých vertikálnych a horizontálnych vŕtaciach operáciách. S vŕtacími šablónami na dištančné dorazy a s univerzálnou vŕtacou, šablónou na nastavenie odstavu čela pre MOVENTO, s tyčovou šablónou a označovačom je spracovanie jednoduché, rýchle a presné. Vďaka aplikácii EASY ASSEMBLY je nastavenie čela v štyroch smeroch hračka.



Aplikácia EASY ASSEMBLY  
[www.blum.com/eaapp](http://www.blum.com/eaapp)





Konfigurátor korpusu  
[www.blum.com/cabinetconfig](http://www.blum.com/cabinetconfig)

# System vedenia vhodný pre každú požiadavku

V závislosti od vašich požiadaviek máte na výber rôzne verzie zásuviek. Buď všestranný systém vedenia TANDEM ponúka širokú škálu – vyberte si z niekoľkých typov výsuvov a z 3 technológií pohybu. Alebo skrytý systém vedenia MOVENTO ako rafinované riešenie pre najvyššie požiadavky: so synchronizovaným vznášavým chodom, nastavením v štyroch smeroch a kombinovateľný so všetkými 4 technológiami pohybu firmy Blum.

**TANDEM**  
plný výsuv

**TANDEM**  
čiasočný výsuv

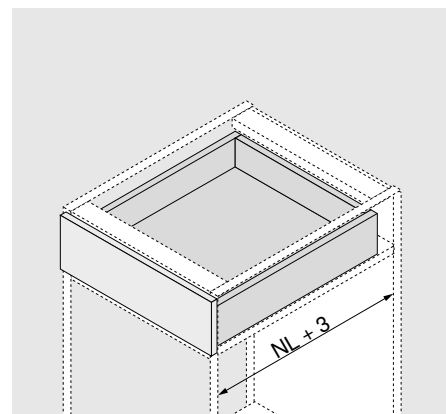


# MOVENTO

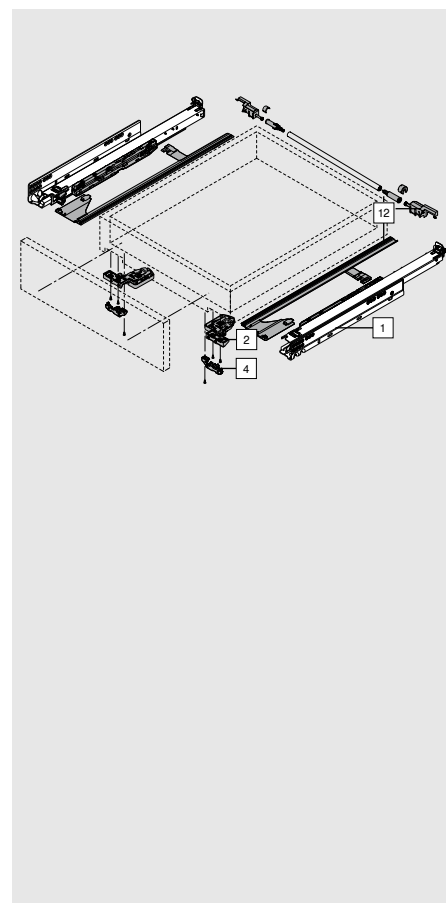


**760H/766H – Zásuvka/vnútorná zásuvka**


- Skrytý plný výsuv
- S integrovaným, zapínateľným BLUMOTION S na jemné a tiché dovetie, kombinovateľným so SERVO-DRIVE alebo TIP-ON BLUMOTION
- Alebo s integrovaným TIP-ON, mechanickou podporou otvárania
- Synchronizovaný vznášavý chod
- BLUMATIC- samodovieracia technika
- Bočné, výškové nastavenie a nastavenie sklonu bez použitia náradia
- Voliteľné nastavenie hĺbky bez použitia náradia
- Vyrovnávanie tolerancií do strán a na hĺbku


**Informácie o objednávaní**

1	Vodiace lišty ľavé/pravé				
	NL (mm)	BLUMOTION S*		TIP-ON	
		40 kg	70 kg	40 kg	70 kg
	250**	760H2500S		760H2500T	
	270	760H2700S		760H2700T	
	300	760H3000S		760H3000T	
	320	760H3200S		760H3200T	
	350	760H3500S		760H3500T	
	380	760H3800S		760H3800T	
	400	760H4000S		760H4000T	
	420	760H4200S		760H4200T	
	450	760H4500S	766H4500S	760H4500T	766H4500T
	480	760H4800S		760H4800T	
	500	760H5000S	766H5000S	760H5000T	766H5000T
	520	760H5200S	766H5200S	760H5200T	766H5200T
	550	760H5500S	766H5500S	760H5500T	766H5500T
	580		766H5800S		766H5800T
	600	760H6000S	766H6000S	760H6000T	766H6000T
	650		766H6500S		766H6500T
	700***		766H7000S		766H7000T
	750***		766H7500S		766H7500T
	*Vhodné pre SERVO-DRIVE a TIP-ON BLUMOTION				
**Nedá sa použiť v kombinácii s TIP-ON BLUMOTION					
***Trieda nosnosti 60 kg					



2	Spojka ľavá/pravá	
	Materiál	Plast/ocel'
	Farba	oranžová
	Samostatne objednávaťe ľavý/pravý	<b>T51.7601</b>

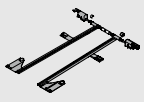
4	Nastavenie hĺbky vľavo/vpravo (voliteľné)	
	Materiál	Plast
	Farba	RAL 7037 prachová sivá
	Samostatne objednávaťe ľavý/pravý	<b>298.7601</b>

Len pre vložené použitie pre MOVENTO s BLUMOTION. Doraz SERVO-DRIVE je integrovaný.

NL Menovitá dĺžka

760H/766H – Zásuvka/vnútorná zásuvka

Príslušenstvo

	<b>12</b>	<b>Súprava bočnej stabilizácie</b>	
		Pre KB 1400 mm na skrátenie	
		<b>Pre NL do (mm)</b>	
		400	ZS7M400MU
		600	ZS7M600MU
		750	ZS7M750MU
		Prírez hriadeľa: LW – 315 mm	
	Prírez ozubená lišta: NL + 10 mm		

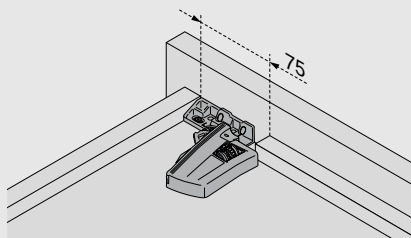
NL Menovitá dĺžka

## 760H/766H – Zásuvka/vnútorná zásuvka

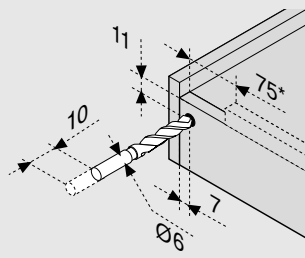
## Projektovanie

Potreba miesta v korpuse	Zásuvka/vnútorná zásuvka	Zásuvka	Vnútorná zásuvka
<p>* + 1 mm pri montáži vedení pred zostavením korpusu</p>	<p>* Obmedzené nastavenie do strán pri 16 mm hrúbke boku zásuvky a súčasne plné využitie tolerancie svetlej šírky zásuvky</p>	<p>* Navyše +12 mm s bočnou stabilizáciou</p>	<p>* Navyše +/- 3 mm s nastavením hĺbky</p>
			<p>s <b>TIP-ON</b></p>

## Spracovanie zásuviek



Použiť vŕtací prípravok T65.1000.02



\* TIP-ON BLUMOTION 125 mm

 ISKL Vnútorná dĺžka zásuvky  
 LW Svetlá šírka korpusu

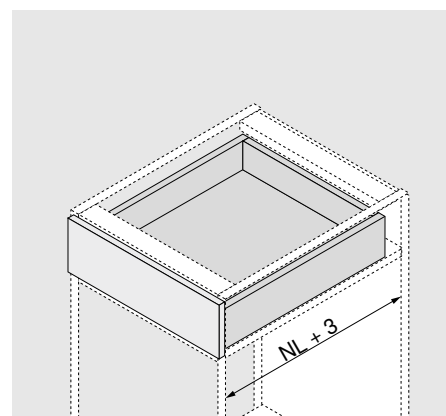
 NL Menovitá dĺžka  
 SKL Dĺžka zásuvky

 SKW Svetlá šírka zásuvky  
 X Hrúbka čela

## 760H – Zásuvka/vnútorná zásuvka – Montáž na dno korpusu

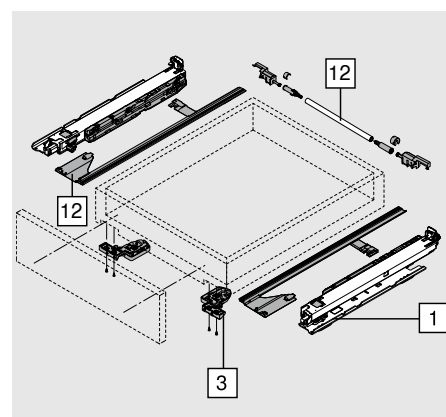


- Skrytý plný výsuv
- S integrovaným, zapínateľným BLUMOTION S na jemné a tiché dovretie, kombinovateľným so SERVO-DRIVE alebo TIP-ON BLUMOTION
- Synchronizovaný vznášavý chod
- BLUMATIC- samodovieracia technika
- Bočné, výškové nastavenie a nastavenie sklonu bez použitia náradia
- Voliteľné nastavenie hĺbky bez použitia náradia
- Vyrovnanie tolerancií do strán a na hĺbku
- Na montáž na spodné dno alebo medzistenu korpusu



### Informácie o objednávaní

1	Vodiace lišty ľavé/pravé na montáž na dno	
		<b>BLUMOTION S*</b>
	NL (mm)	40 kg
	350	760H3500SU
	400	760H4000SU
	450	760H4500SU
	500	760H5000SU
	*Vhodné pre SERVO-DRIVE a TIP-ON BLUMOTION	



3	Spojka ľavá/pravá	
	Materiál	Plast/ocel'
	Farba	oranžová
	Samostatne objednávajte ľavý/pravý	
		<b>T51.7601</b>

### Príslušenstvo

12	Súprava bočnej stabilizácie	
	Pre KB 1400 mm na skrátenie	
	Pre NL do (mm)	
	400	ZS7M400MU
	600	ZS7M600MU
	750	ZS7M750MU
	Prírez hriadeľa: LW – 315 mm	
	Prírez ozubená lišta: NL + 10 mm	

NL Menovitá dĺžka

**760H – Zásuvka/vnútorná zásuvka – Montáž na dno korpusu**
**Projektovanie**

Potreba miesta v korpusu	Zásuvka/ vnútorná zásuvka	Zásuvka	Vnútorná zásuvka
	<p>* Obmedzené nastavenie do strán pri 16 mm hrúbke boku zásuvky a súčasne plné využitie tolerancie svetlej šírky zásuvky</p>	<p>* Navyše +12 mm s bočnou stabilizáciou</p>	

Spracovanie zásuviek	
<p>Použiť vŕtací prípravok T65.1000.02</p>	<p>* TIP-ON BLUMOTION 125 mm</p>

ISKL Vnútorná dĺžka zásuvky  
LW Svetlá šírka korpusu

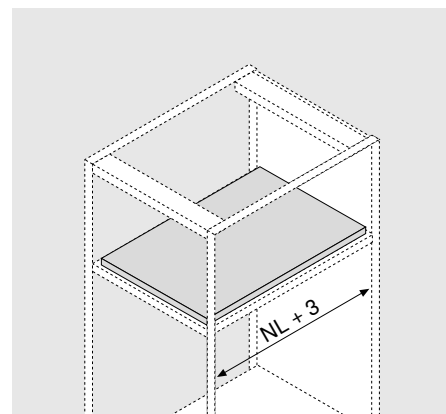
NL Menovitá dĺžka  
SKL Dĺžka zásuvky

SKW Svetlá šírka zásuvky  
X Hrúbka čela

## 760H – Policový výsuv – Montáž na dno korpusu

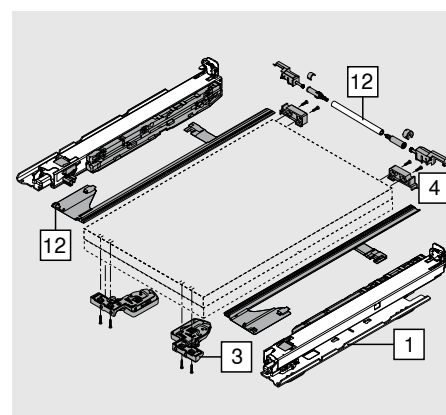


- Skrytý plný výsuv
- S integrovaným, zapínateľným BLUMOTION S na jemné a tiché dovretie, kombinovateľným so SERVO-DRIVE alebo TIP-ON BLUMOTION
- Synchronizovaný vznášavý chod
- BLUMATIC- samodovieracia technika
- Bočné, výškové nastavenie a nastavenie sklonu bez použitia náradia
- Voliteľné nastavenie hĺbky bez použitia náradia
- Vyrovnanie tolerancií do strán a na hĺbku
- Na montáž na dno alebo medzistenu korpusu
- Nedá sa kombinovať s aretáciou policového výsuvu



### Informácie o objednávaní

1	Vodiace lišty ľavé/pravé na montáž na dno	
		<b>BLUMOTION S*</b>
	NL (mm)	40 kg
	350	760H3500SU
	400	760H4000SU
	450	760H4500SU
	500	760H5000SU
	*Vhodné pre SERVO-DRIVE a TIP-ON BLUMOTION	



3	Spojka ľavá/pravá	
	Materiál	Plast/ocel
	Farba	oranžová
	Samostatne objednávaťe ľavý/pravý	<b>T51.7601</b>

4	Nasúvací držiak	
	Materiál	Plast
	Farba	Prírodná
		<b>T51.7000.01</b>

### Príslušenstvo

12	Súprava bočnej stabilizácie	
	Pre KB 1400 mm na skrátenie	
	Pre NL do (mm)	
	400	ZS7M400MU
	600	ZS7M600MU
	750	ZS7M750MU
	Prírez hriadeľa: LW – 315 mm	
	Prírez ozubená lišta: NL + 10 mm	

NL Menovitá dĺžka

**760H – Policový výsuv – Montáž na dno**
**Projektovanie**

Potreba miesta v korpusu	Policový výsuv	Policový výsuv	Vnútorný policový výsuv
	<p>* Obmedzené nastavenie do strán pri 16 mm hrúbke bočnej lišty policového výsuvu a súčasne plné využitie tolerancie jeho svetlej šírky</p>	<p>1) Nasúvací držiak T51.7000.01</p> <p>* Navyše +12 mm s bočnou stabilizáciou</p>	<p>1) Nasúvací držiak T51.7000.01</p>

Spracovanie policového výsuvu	Spracovanie policového výsuvu
<p>Montáž nasúvacieho držiaka</p>	<p>* TIP-ON BLUMOTION 125 mm</p>

LW Svetlá šírka výsuvnej police  
LW Svetlá šírka korpusu

NL Menovitá dĺžka  
TL Dĺžka výsuvnej police

X Hrúbka predného dielu policového výsuvu



## Príslušenstvo

	<b>Nasúvací držiak</b>	
	<b>Materiál</b>	Plast
	<b>Farba</b>	Prírodná
		<b>T51.7000.01</b>

	<b>Súprava bočnej stabilizácie</b>	
	Pre KB 1400 mm na skrátenie	
	<b>Pre NL do (mm)</b>	
	400	<b>ZS7M400MU</b>
	600	<b>ZS7M600MU</b>
	750	<b>ZS7M750MU</b>
Prírez hriadeľa: LW – 315 mm		
Prírez ozubená lišta: NL + 10 mm		

	<b>Aretácia policového výsuvu (súprava)</b>	
	<b>Materiál</b>	Plast
	<b>Farba</b>	Orion sivá matná
	<b>Obsah súpravy:</b> 2x Aretačná jednotka*2x Západka 1x; Montážny návod	
	<b>295H5700</b>	
Upevnenie skrutkami do drevotriekovej dosky Ø 3.5 x 15 mm, č. výrobku 609.1500 alebo systémové skrutky, č. výrobku 661.1450.HG		
*Možné je aj upevnenie skrutkami do drevotriekovej dosky		

	<b>Aretácia policového výsuvu – Synchronizačný hriadeľ</b>	
	<b>Materiál</b>	Hliník
	<b>Farba</b>	Prírodná
	Na skrátenie	<b>ZST.1089W</b>
		<b>ZST.1160W</b>
	Vhodné na šírku korpusu KB 1200 mm	
Prírez: LW – 87 ± 1 mm		
Vďaka synchronizácii uvoľníte aretáciu policového výsuvu jednou rukou		

KB Šírka korpusu

LW Svetlá šírka korpusu

NL Menovitá dĺžka

Ďalšie informácie o aretácii policového výsuvu nájdete v EP-476 Aretácia policového výsuvu

**Upevnenie vodiacich líšt – BLUMOTION S a TIP-ON**
**Vodiace líšty 760H – 40 kg**
**NL (mm)**

NL 250–270

NL 300–320

NL 350

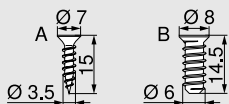
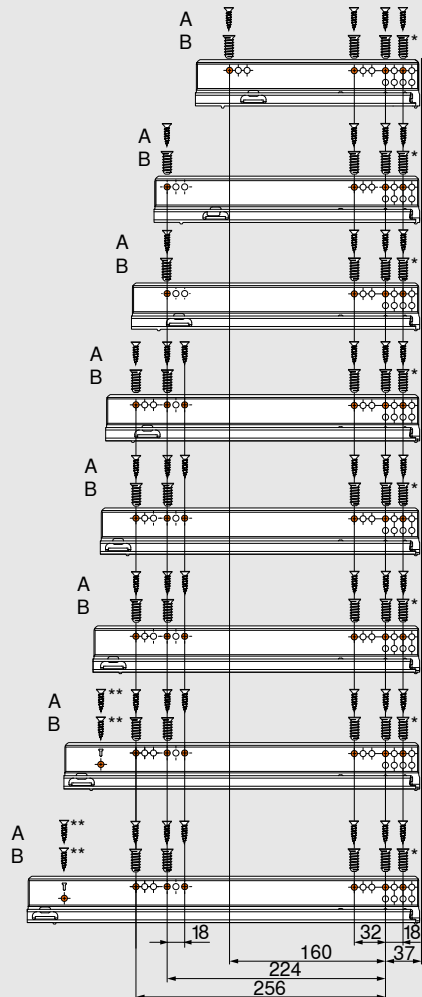
NL 380–480

NL 500

NL 520

NL 550

NL 600



A Skrutka do drevotrieskovej dosky Ø 3,5 x 15 mm Č. výrobku 609.1500

B Systémová skrutka Ø 6 x 14,5 mm Č. výrobku 661.1450.HG

\*Môže sa nahradiť skrutkou do drevotrieskovej dosky s Ø 4 x 15 mm

\*\*Zadná doplnková skrutka zaručuje optimálnu stabilitu.

**Vodiace líšty 766H – 60/70 kg**
**NL (mm)**

NL 450

NL 500

NL 520

NL 550

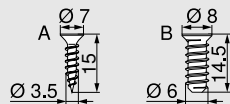
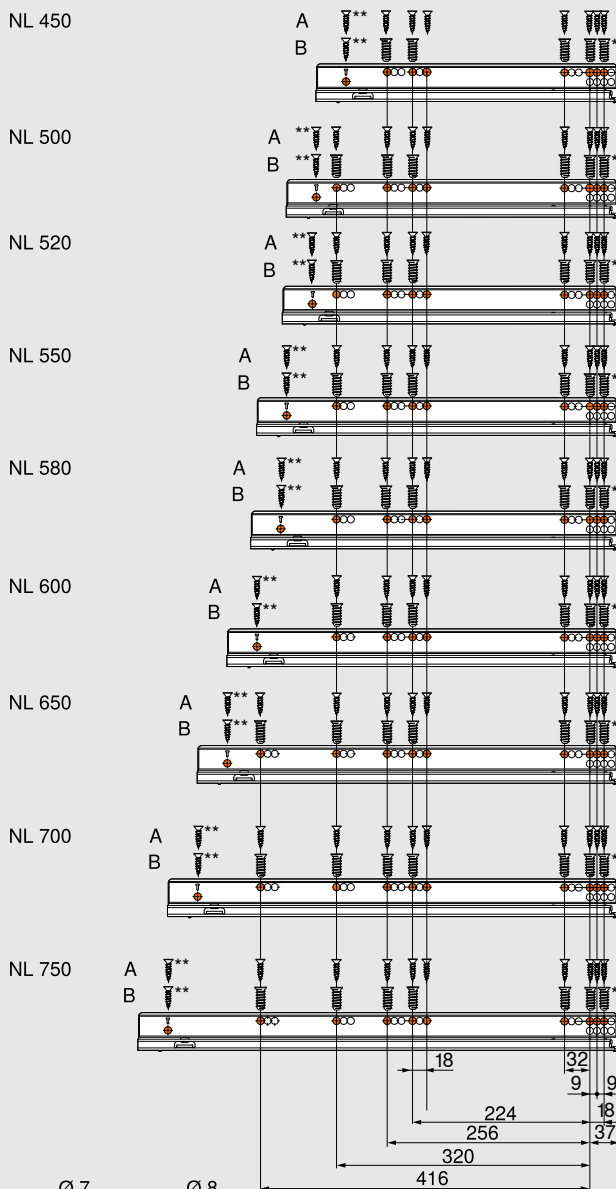
NL 580

NL 600

NL 650

NL 700

NL 750



A Skrutka do drevotrieskovej dosky Ø 3,5 x 15 mm Č. výrobku 609.1500

B Systémová skrutka Ø 6 x 14,5 mm Č. výrobku 661.1450.HG

\*Môže sa nahradiť skrutkou do drevotrieskovej dosky s Ø 4 x 15 mm

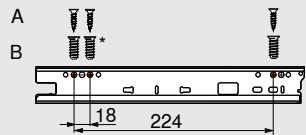
\*\*Zadná doplnková skrutka zaručuje optimálnu stabilitu.

## Upevnenie vodiacich líšt – Montáž na dno

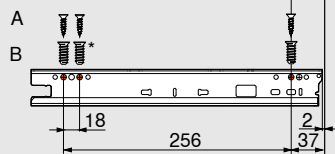
### Vodiace líšty – 760H – 40 kg

#### NL (mm)

NL 350–450



NL 500



A Skrutka do drevotrieskovej dosky Ø 3,5 x 15 mm Č. výrobku 609.1500

B Systémová skrutka Ø 6 x 14,5 mm Č. výrobku 661.1450.HG

\*Môže sa nahradit skrutkou do drevotrieskovej dosky s Ø 4 x 15 mm

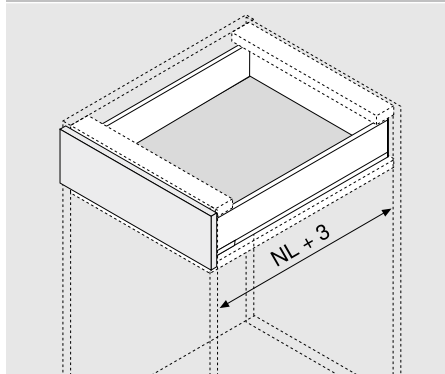
NL Menovitá dĺžka

## TIP-ON BLUMOTION

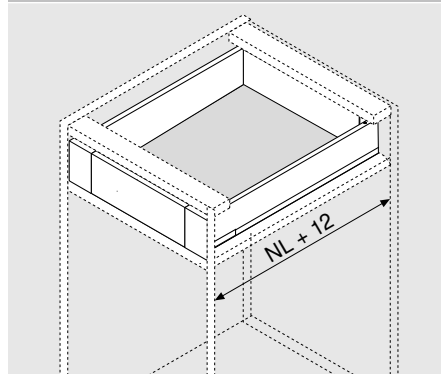


- Mechanická podpora otvárania TIP-ON skombinovaná s BLUMOTION na jemné a tiché dovieranie
- Dynamická nosnosť 40 kg a 70 kg
- Synchronizovaný vznášavý chod
- Malý minimálny odstup čela 2,5 mm
- Veľkoplošná spúšťacia oblasť
- Synchronizácia od svetlej šírky korpusu 265 mm
- Možnosť nastavenia čela v štyroch smeroch

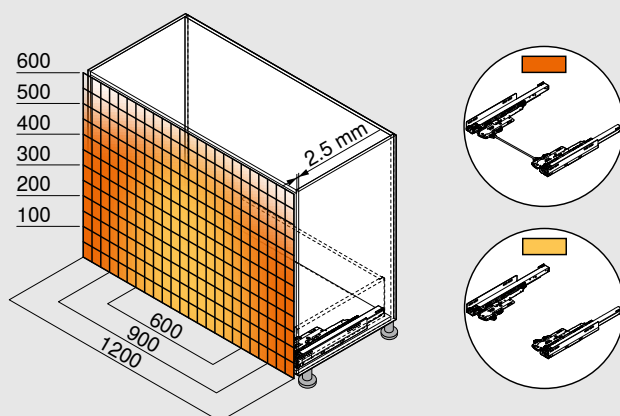
Zásuvka/čelný výsuv





Vnútrná zásuvka/výsuv



## TIP-ON BLUMOTION Synchronizácia



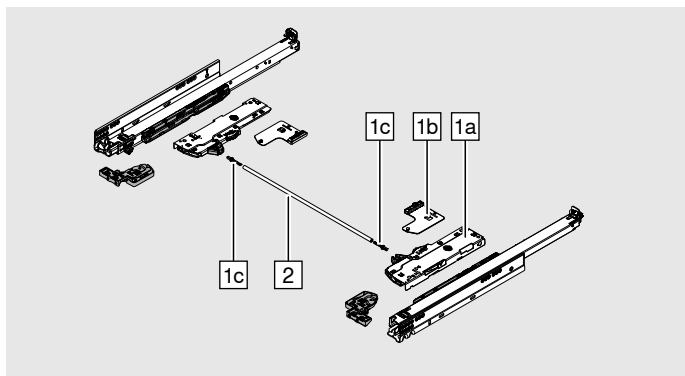
Už pri minimálnom odstupe čela 2,5 mm je možná veľkoplošná spúšťacia oblasť. Na dosiahnutie optimálnej funkčnosti a zväčšenie spúšťacej oblasti sa odporúča použitie synchronizačného hriadeľa.

-  So synchronizáciou
-  Bez synchronizácie

Príklad pre 760H, menovitá dĺžka NL 500 mm, štvorstranná zásuvka, so synchronizáciou a bez synchronizácie

LW Svetlá šírka korpusu

NL Menovitá dĺžka

**TIP-ON BLUMOTION**


Jednotku TIP-ON BLUMOTION určite pomocou Konfiguratéra výrobkov [www.blum.com/configurator](http://www.blum.com/configurator)

1	Súprava TIP-ON BLUMOTION		
	<b>Pozostáva z:</b>		
	1a	2 x	Jednotka TIP-ON BLUMOTION
	1b	2 x	Unášač TIP-ON BLUMOTION
	1c	2 x	Synchronizačný adaptér
	NL (mm)	Jednotka	Hmotnosť (kg)*
270–320	S0	≤ 10	T60L7040
	S1	> 10–20	T60L7140
350–750	L1**	≤ 20	T60L7340
	L3	15–40	T60L7540
	L5***	35–70	T60L7570

**Príslušenstvo**

TIP-ON BLUMOTION Synchronizačný adaptér	
	Symetrický
	V spojení s 2, sú potrebné 2 kusy
	LW ≥ 314 mm

Šablóna na nastavenie odstavu čela pre TIP-ON BLUMOTION		
	Na nastavenie odstavu čela na oboch stranách 2.5 mm	
		65.5631
	Odporúčame použiť šablónu na nastavenie odstavu čela!	

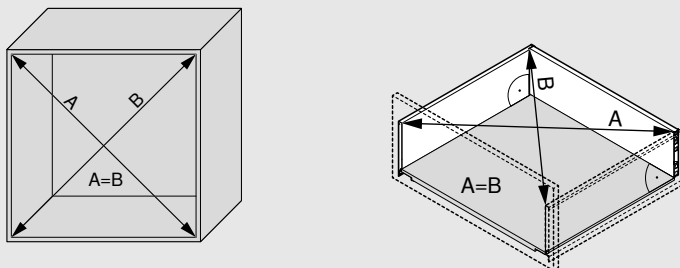
2	TIP-ON BLUMOTION synchronizačný hriadeľ	
	Možné od LW ≥ 314 mm	
	Vhodné do LW 1370 mm	
		T60.1125W
	Prírez hriadeľa: LW - 267 mm	

Pre optimálnu funkciu a väčší rozsah spúšťania odporúčame všeobecné použitie synchronizácie.

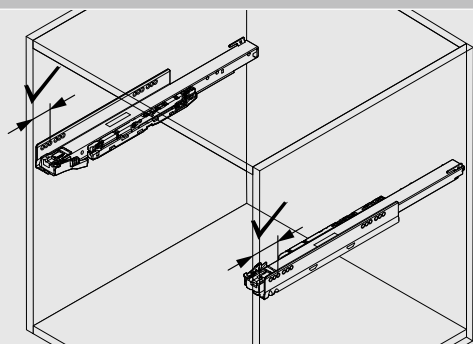
Pre malú LW alternatívne k 2		
TIP-ON BLUMOTION jednodielna synchronizácia		
	Symetrická	
	LW 265–313 mm	T60.300D
	Prírez: LW - 241 mm	

Šírka korpusu  
LW Svetlá šírka korpusu  
NL Menovitá dĺžka

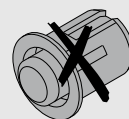
\* Odporúčané rozsahy hmotností (celková hmotnosť výsuvu) na optimálne fungovanie otvárania a zatvárania  
\*\* Kombinovateľný len s vedením (760H) 40 kg  
\*\*\* Kombinovateľný len s vedením (766H) 60/70 kg

**TIP-ON BLUMOTION**
**Projektovanie**
**Konštrukcia nábytku**


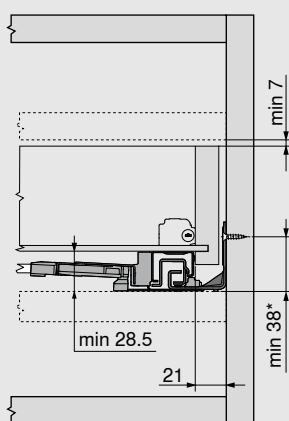
Odstup čela najmenej 2,5 mm si vyžaduje presnú výrobu, t. j. dodržiavanie konštrukčných rozmerov a uhlovú presnosť.

**Hĺbková poloha**


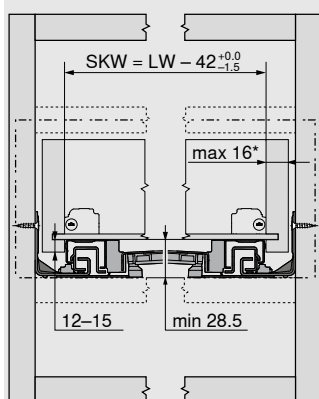
Rešpektujte presnú hĺbkovú polohu oboch vedení.

**Spracovanie čela**


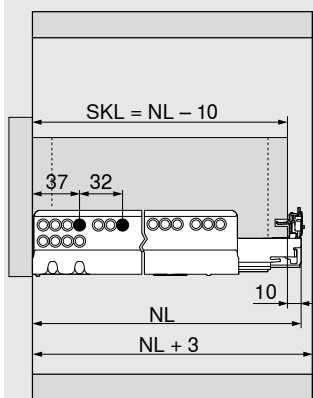
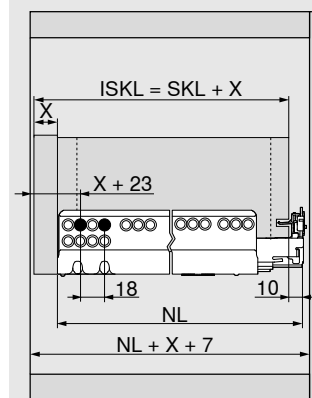
S TIP-ON BLUMOTION sa nesmú montovať žiadne pružné dorazy!

**Potreba miesta v korpuse**


\* + 1 mm pri montáži vedení pred zostavením korpusu

**Zásuvka/  
vnútorná zásuvka**


\* Obmedzené nastavenie do strán pri 16 mm hrúbke bočnej steny zásuvky a súčasne plné využitie tolerance svetlej šírky zásuvky

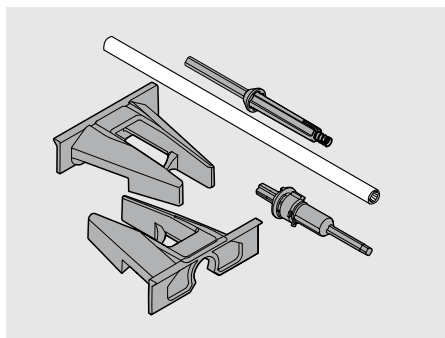
**Zásuvka**

**Vnútorná zásuvka**


ISKL Vnútorná dĺžka zásuvky  
LW Svetlá šírka korpusu

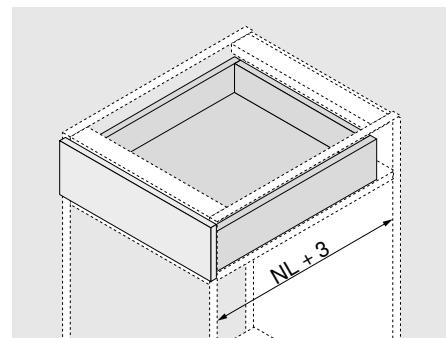
NL Menovitá dĺžka  
SKL Dĺžka zásuvky

SKW Svetlá šírka zásuvky  
X Hrúbka čela

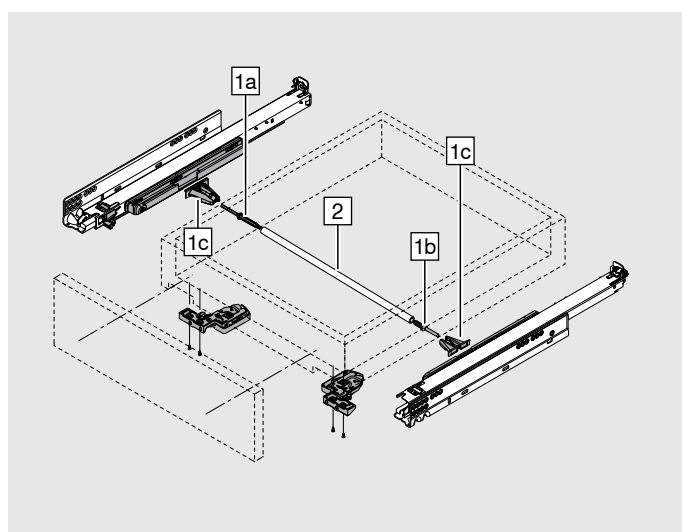
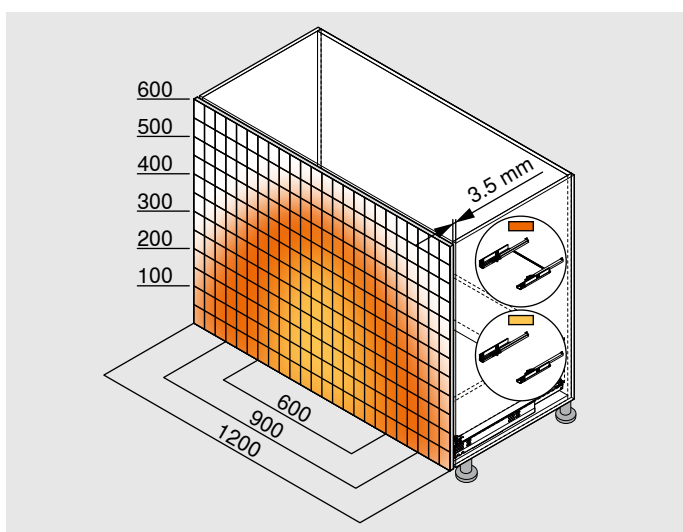
## Synchronizácia TIP-ON



- Synchronizácia na bezpečné otváranie a dovieranie MOVENTO s TIP-ON
- Zväčšená spúšťacia oblasť na čele výsuvu
- Odporúča sa od KB 600 mm
- Odstup čela 3,5 mm



## Synchronizácia TIP-ON



<b>1</b>	<b>TIP-ON súprava synchronizácie</b>	
	<b>Pozostáva z:</b>	
	1a   1 x Spojka	
	1b   1 x Poistná spojka proti preťaženiu	
	1c   2 x Upínadlo	
	<b>Farba</b>	RAL 7037 prachová sivá
	<b>Vyhotovenie</b>	okružle
		<b>T57.7400.01</b>

<b>2</b>	<b>TIP-ON synchronizačný hriadeľ</b>	
	<b>Materiál</b>	hliník
	<b>Vyhotovenie</b>	okružly
	Na skrátenie, 1.160 mm	
	Prírez hriadeľa: LW - 249 mm	
		<b>ZST.1160W</b>

LW Svetlá šírka korpusu  
 NL Menovitá dĺžka  
 KB Šírka korpusu



Montáž, nastavenie a demontáž  
[www.blum.com/movento1](http://www.blum.com/movento1)

Julius Blum GmbH  
Zastúpenie pre Slovensko  
Tuhovská 29  
831 06 Bratislava  
Slovakia  
Tel.: +421 905 997 977  
E-Mail: info.sk@blum.com

Julius Blum GmbH  
Výrobný závod  
6973 Höchst, Rakúsko  
Tel.: +43 5578 705-0  
Fax: +43 5578 705-44  
E-mail: info@blum.com  
www.blum.com

Naše prevádzky v Rakúsku, Poľsku a Číne sú certifikované, ako je uvedené nižšie.  
Naša prevádzka v USA je certifikovaná podľa ISO 9001.  
Naša prevádzka v Brazílii je certifikovaná podľa ISO 9001, ISO 14001 a ISO 45001.



 **blum**®



Look for our  
FSC™-certified  
products

Celý obsah podľa jeho autorským právam spoločnosti Blum.  
Technické zmeny a zmeny vo výrobnom programe vyhradené.  
IDNR: 000.000.0 · EP-542/2 SK-SK/01.23