



NEKONEČNÁ

MOC FANTÁZIE



PREHĽAD SORTIMENTU

DOSKY A PRÍSLUŠENSTVO

kerrock[®]
by KOLPA



Kerrock, niekedy tiež nazývaný syntetický kameň, je kompozitný materiál zložený z bauxitovej rudy, hydroxidu hlinitého a polymerného akrylu. Vyrába sa vo forme dosiek alebo kúpeľňových a kuchynských vaničiek.

VLASTNOSTI KERROCKU:

- >> možnosť dosiahnutia neviditeľných lepených spojov
- >> nepórovitý
- >> odolný voči mechanickému poškodeniu
- >> jednoduché opracovanie a možnosť tvarovania
- >> odolný voči chemikáliám
- >> odolný na zmeny teploty
- >> príjemný na dotyk
- >> zdravotne nezávadný

JEDNODUCHÁ ÚDRŽBA

- >> jednoduché čistenie
- >> použitie bežných čističiek
- >> použitie jemných abrazív
- >> brúsenie a leštenie

MOŽNOSŤ POUŽITIA:

- >> kuchyne
- >> kúpeľne
- >> hotely
- >> fasády
- >> reštaurácie
- >> laboratóriá a nemocnice
- >> obchodné priestory
- >> školy

DIZAJNOVÉ SKUPINY FARIEB:

- >> UNI
- >> GRANIT
- >> TERRAZZO
- >> MIDNIGHT
BLACK
- >> LUMINACO
- >> LUMINACO S
- >> MARBLE
- >> METALIC
- >> EASY SHAPING
- >> KERROCK MF
- >> LUMINO



vzorkovnica
Kerrock





KERROCK DOSKY

3 600 × 760 mm (2,74 m²)

hrúbka dosiek	UNI	GRANIT	TERRAZZO	MIDNIGHT BLACK	METALIC	EASY SHAPING	KERROCK MF	LUMINO	LUMINACO	LUMINACOS	MARBLE
3 mm	•	-	-	-	-	-	-	-	-	-	-
6 mm	•	•	-	-	•	-	-	•	-	-	-
8 mm	•	•	-	-	•	-	-	•	-	-	-
12 mm	•	•	•	•	•	•	•	•	•	•	•
18 mm	•	•	•	-	-	-	-	-	-	-	-

3 600 × 1 350 mm (4,86 m²)

hrúbka dosiek	UNI	GRANIT	TERRAZZO	MIDNIGHT BLACK	METALIC	EASY SHAPING	KERROCK MF	LUMINO	LUMINACO	LUMINACOS	MARBLE
6 mm	•	•	-	-	•	-	-	-	-	-	-
8 mm	•	•	-	-	•	-	-	-	-	-	-
12 mm	•	•	•	-	•	-	-	-	-	-	-

• výrobný program

Farby biela 100 a 108 taktiež v hrúbkach a formátoch:
 6 × 3 600 × 910 mm (3,28 m²) - min. množstvo 30 ks z formátu
 12 × 3 600 × 930 mm (3,35 m²) - min. množstvo 30 ks z formátu

Pre výrobu pracovných dosiek, obkladov alebo iných prvkov v jednom projekte používajte materiál z jednej výrobnej šarže, ktorá je uvedená na hrane dosky. Požiadavku na dodanie dosiek z jednej výrobnej šarže uvádzajte v objednávke.

LEPIDLÁ K DOSKÁM

Ku každému dekoru dosky je dodávané lepidlo v identickej farbe pre dosiahnutie neviditeľného spoja.



Kerrock lepidlo kartuša 50 ml
Zmiešavač pre kartuše 50 ml



Manuálna pištoľ
pre kartuše 50 ml



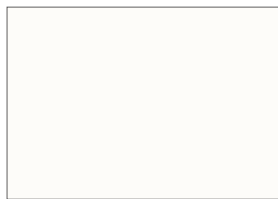
KERROCK TECHNICKÉ ÚDAJE

vlastnosť	hodnota	metóda
OBJEMOVÁ HMOTNOSŤ	1 680-1 750 kg/m ³	SIST EN ISO 1183-1 metóda A
OHYBNÝ MODUL	8 800-9 800 Mpa	SIST EN ISO 178
PEVNOSŤ V OHYBE	50-71 Mpa	SIST EN ISO 178
PEVNOSŤ V ŤAHU	29-53 Mpa	SIST EN ISO 527-1
OHYBOVÉ PREDĹŽENIE	0,50-0,90 %	SIST EN ISO 527-1
RÁZOVÁ ODOLNOSŤ	3,0-5,5 kJ/m ²	SIST EN ISO 179-1
TVRDOSŤ (podľa Barcola)	58-64	SIST EN 59
LINEÁRNY KOEFICIENT ROZŤAŽNOSTI	3,7 x 10 ⁻⁵ K ⁻¹	α (-20 °C - +50 °C)
ABSORBCIA VODY (po 24 hodinách)	0,03 %	SIST EN ISO 62 metóda 1
ODOLNOSŤ VOČI ÚČINKOM VODNEJ PARY (1 hodinu)	stupeň 4 mierna zmena lesku, viditeľná pod určitým uhlom	SIST EN 438-2
ODOLNOSŤ VOČI ÚČINKOM HORÚCICH NÁDOB	stupeň 4 mierna zmena lesku, viditeľná pod určitým uhlom	SIST EN 438-2
ODOLNOSŤ VOČI ÚČINKU HORIACIH CIGARIET	stupeň 4 nepatrná zmena lesku, viditeľná pod určitým uhlom	SIST EN 438-2
ODOLNOSŤ VOČI POVETERNOSTNÝM VPLYVOM	žiadne zmeny	vystavené v exteriéri 2 roky
KLASIFIKÁCIA REAKCIE MATERIÁLU NA OHEŇ	B- s1, d0	SIST EN 13501-1
POVRCHOVÝ ODPOR	2,0 x 10 ¹¹ - 2,0 x 10 ¹² Ω	DIN VDE 0303-3 IEC 93
ŠPECIFICKÝ ODPOR MATERIÁLU	7,9 x 10 ¹³ - 1,2 x 10 ¹⁴ Ω cm	DIN VDE 0303-3 IEC 93
ODOLNOSŤ PROTI PLAZIVÝM PRÚDOM	CTI 600 M	DIN VDE 0303-1 IEC 112
RELATÍVNA DIELEKTRICKÁ KONŠTANTA (Er)	4,5	DIN VDE 0303-4 IEC 250
FAKTOR DIELEKTRICKÝCH STRÁT tg pri MHz	2,8 x 10 ⁻³	DIN VDE 0303-4 IEC 250
ZDRAVOTNÁ NEZÁVADNOSŤ	vyhovuje	3. článok Nariadenia Európskeho parlamentu a Rady (ES), Číslo 1935/2004 o materiáloch a predmetoch, určených na styk s potravinami

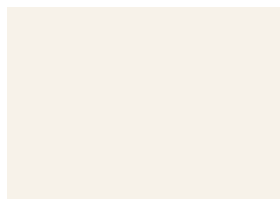
Údaje neplatia pre dosky ES a MF.

UNI

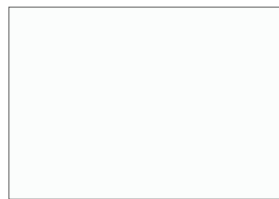
□ hrúbka a rozmery dosiek: pozri stranu 5



arctic white
100    



polar white
101    



snow white
108    



white acrylic
109    



dusty white
117    



pearl white
118    



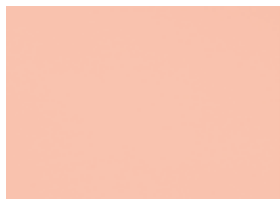
pineapple
213    



mustard
214   



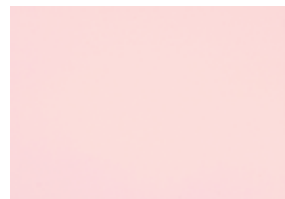
cherry
400  



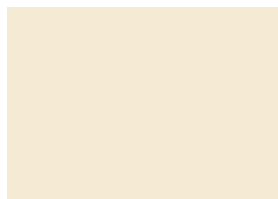
salmon
426    



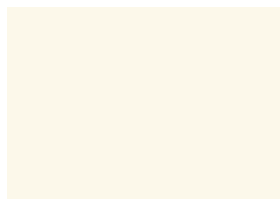
crimson
427  



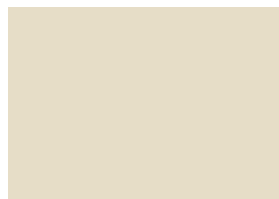
powder pink
428    



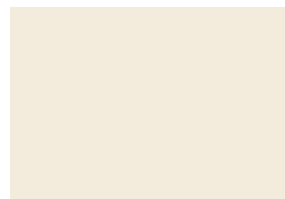
vanilla
500    



french vanilla
501    



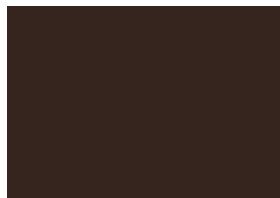
bone
502    




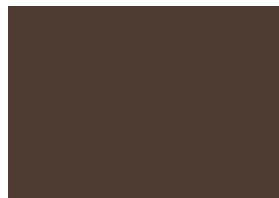
bisque
503    



cream
506    



brown cream
509  



desert rose
512  



gray quartzite
513    

 vhodný pre povrchy, ktoré nie sú vystavené oteru

 vhodný pre kuchynské a iné pracovné plochy

Vzhľadom na možnosti tlače môžu byť farby uvedené v katalógu odlišné od skutočných farieb. Pre určenie presného odtieňa farby je nutné použiť vzorkovnicu.

UNI

□ hrúbka a rozmery dosiek: pozri stranu 5



sandstone
514



lime
605



shamrock
633



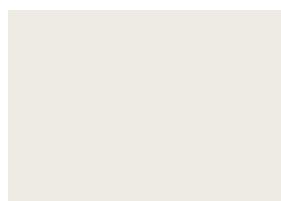
oxygen blue
728



adriatic blue
729



dark navy
730



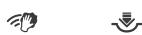
misty grey
900



ash grey
901



black
909



gypsum
921



water stone
922



charcoal
923



beigeing
924



storm cloud
930



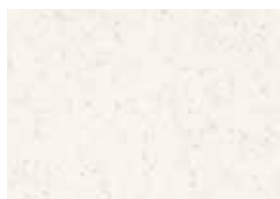
vhodný pre exteriérové použitie

vhodný pre tvarovanie za tepla

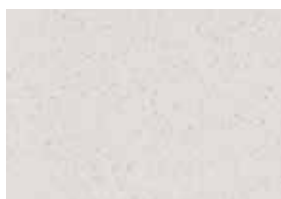
Vzhľadom na možnosti tlače môžu byť farby uvedené v katalógu odlišné od skutočných farieb. Pre určenie presného odtieňa farby je nutné použiť vzorkovnicu.

GRANIT

□ hrúbka a rozmery dosiek: pozri stranu 5



wollastonite
1076    



dolomite grain
1087    



iceland
1090    



salt and peper
1091    



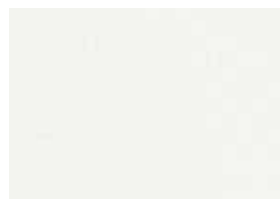
hematite
1092    



pyrite
1093    



tourmaline
1099    



apenino
1193    



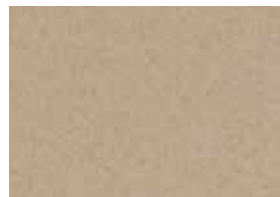
phenakite
5075    



desert gold
5080    



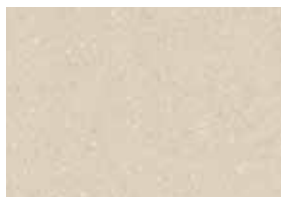
giadelite
5083    



rhyolite
5194    



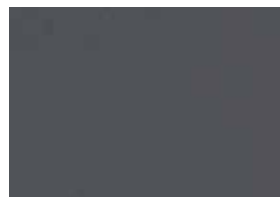
basalt
5195   



cryolite
5196    



hedenbergit
9011   



kyanite
9081  



leucite
9082    



molibdenite
9095  



onyx
9099  



manganite
9199    

 vhodný pre povrchy, ktoré nie sú vystavené oteru

 vhodný pre kuchynské a iné pracovné plochy

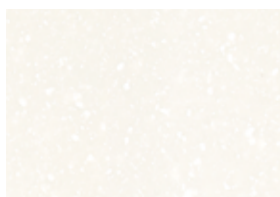
Vzhľadom na možnosti tlače môžu byť farby uvedené v katalógu odlišné od skutočných farieb. Pre určenie presného odtieňa farby je nutné použiť vzorkovnicu.

TERRAZZO

□ hrúbka a rozmery dosiek: pozri stranu 5



quartz
1050



aragonite
1052



granulite
1055



sunrise terrazzo
1157



azzure terrazzo
1158



argento terrazzo
1159



venetian terrazzo
1160



calcite
5053



albit
5061



semolina
5064



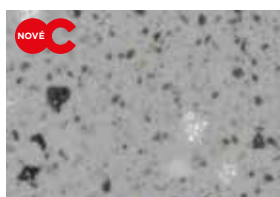
obsidian
9050



light concrete
9198





asphalt
9200



concrete terrazzo
9204



 vhodný pre exteriérové použitie

 vhodný pre tvarovanie za tepla

Vzhľadom na možnosti tlače môžu byť farby uvedené v katalógu odlišné od skutočných farieb. Pre určenie presného odtieňa farby je nutné použiť vzorkovnicu.

MIDNIGHT BLACK

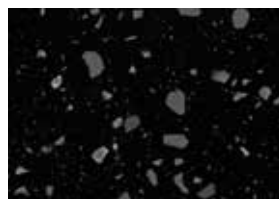
▣ hrúbka a rozmery dosiek: pozri stranu 5



nero
MB 990



bertanie
MB 9904



lavastone
MB 9955



cosmic
MB 9956



METALLIC

▣ hrúbka a rozmery dosiek: pozri stranu 5



platinum
1071*



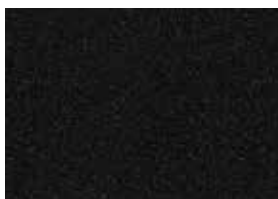
white glitter
1194*



cocoa glitter
5170*



stardust
9017*



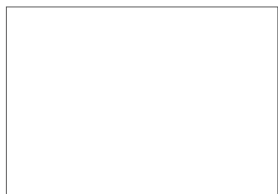
graphite
9070*



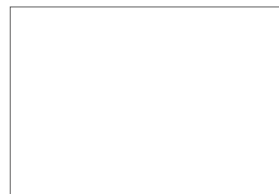
* s trblietavým efektom

EASY SHAPING

▣ hrúbka a rozmery dosiek: pozri stranu 5



kerrock es 112
ES 112



kerrock mf 178
MF 178



vhodný pre povrchy, ktoré nie sú vystavené oteru

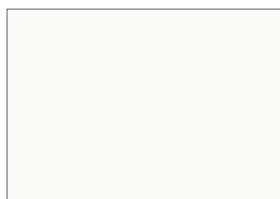


vhodný pre kuchynské a iné pracovné plochy

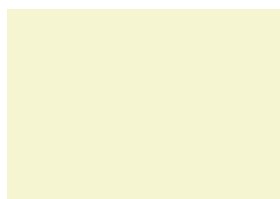
Vzhľadom na možnosti tlače môžu byť farby uvedené v katalógu odlišné od skutočných farieb. Pre určenie presného odtieňa farby je nutné použiť vzorkovnicu.

LUMINO

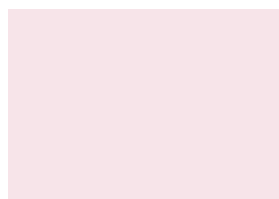
□ hrúbka a rozmery dosiek: pozri stranu 5



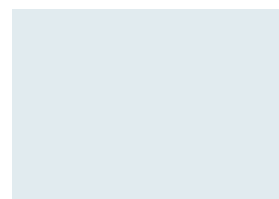
white
011



yellow
021



pink
041



blue
071



LUMINACO

Originálna zmes Terrazzo efektu a transparentných častíc.

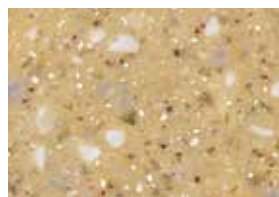
□ hrúbka a rozmery dosiek: pozri stranu 5



strontianite
8101



colemanite
8501



coral sand
8502

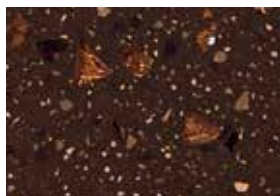


LUMINACO S

□ hrúbka a rozmery dosiek: pozri stranu 5



luxite
8102



arkose
8503



opal brown
8901



vhodný pre exteriérové použitie

vhodný pre tvarovanie za tepla

Vzhľadom na možnosti tlače môžu byť farby uvedené v katalógu odlišné od skutočných farieb. Pre určenie presného odtieňa farby je nutné použiť vzorkovnicu.

MARBLE

□ hrúbka a rozmery dosiek: pozri stranu 5



buffalo
M 123



howlite
M 124



ivory brown
M 536



 vhodný pre povlaky a povrchy, ktoré nie sú vystavené abrázií

 vhodný pre kuchynské a iné pracovné plochy

Štruktúra dosiek je náhodná. Každá doska je jedinečná.

Vzhľadom na možnosti tlače môžu byť farby uvedené v katalógu odlišné od skutočných farieb.
Pre určenie presného odtieňa farby je nutné použiť vzorkovnicu.

MARBLE

▣ hrúbka a rozmery dosiek: pozri stranu 5



diaspore
M 1060



alabaster
M 1156



barite
M 5079



 vhodný pre vonkajšie použitie

 vhodný pre tvarovanie za tepla

Štruktúra dosiek je náhodná. Každá doska je jedinečná.

Vzhľadom na možnosti tlače môžu byť farby uvedené v katalógu odlišné od skutočných farieb. Pre určenie presného odtieňa farby je nutné použiť vzorkovnicu.

MARBLE

□ hrúbka a rozmery dosiek: pozri stranu 5



staurolite
M 5155




gabbro
M 9078



pyroxene
M 9197



 vhodný pre povlaky a povrchy, ktoré nie sú vystavené abrázií

 vhodný pre kuchynské a iné pracovné plochy

Štruktúra dosiek je náhodná. Každá doska je jedinečná.

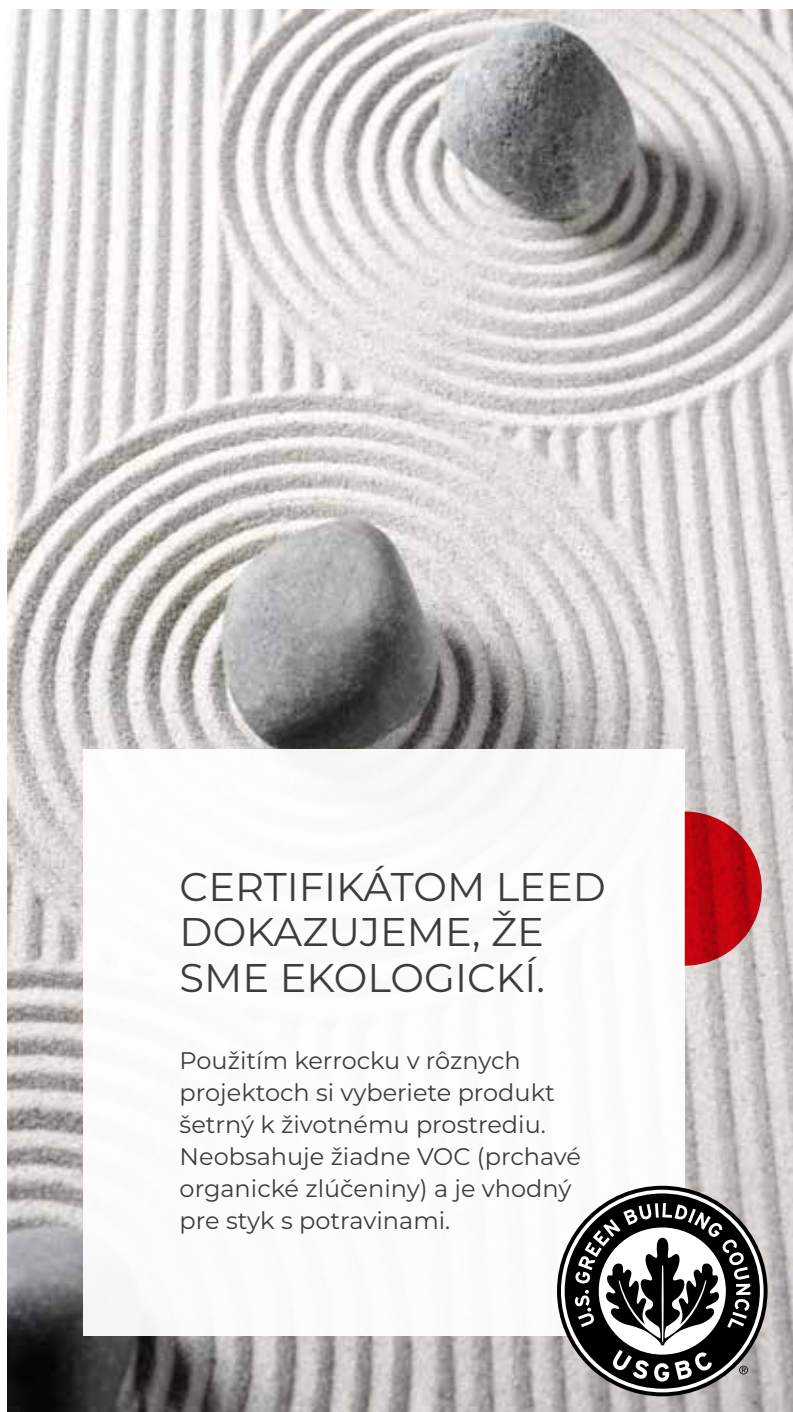
Vzhľadom na možnosti tlače môžu byť farby uvedené v katalógu odlišné od skutočných farieb. Pre určenie presného odtieňa farby je nutné použiť vzorkovnicu.

MARBLE

□ hrúbka a rozmery dosiek: pozri stranu 5




pantheon
M 9202




CERTIFIKÁTOM LEED DOKAZUJEME, ŽE SME EKOLOGICKÍ.

Použitím kerrocku v rôznych projektoch si vyberiete produkt šetrný k životnému prostrediu. Neobsahuje žiadne VOC (prchavé organické zlúčeniny) a je vhodný pre styk s potravinami.



 vhodný pre vonkajšie použitie

 vhodný pre tvarovanie za tepla

Štruktúra dosiek je náhodná. Každá doska je jedinečná.

Vzhľadom na možnosti tlače môžu byť farby uvedené v katalógu odlišné od skutočných farieb. Pre určenie presného odtieňa farby je nutné použiť vzorkovnicu.



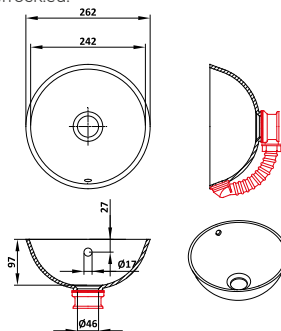
KÚPEĽNOVÉ A KUCHYNSKÉ VANIČKY

Kuchynský a kúpeľňový nábytok sa používa najčastejšie, a preto venujeme osobitnú pozornosť. Použitelnosť, odolnosť, ľahké čistenie, krásny vzhľad a možnosti dizajnu sú viac ako dobré dôvody pre výber vaničiek z Kerrock-u.



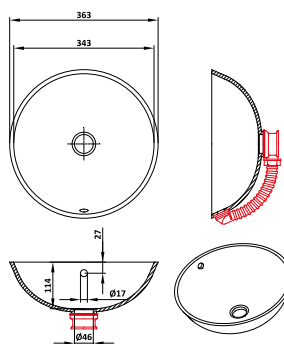
KÚPEĽŇOVÉ A KUCHYNSKÉ VANIČKY

Rozmery vaničiek a farebné prevedenia si môžete pozrieť aj na stránke www.kerrock.eu.



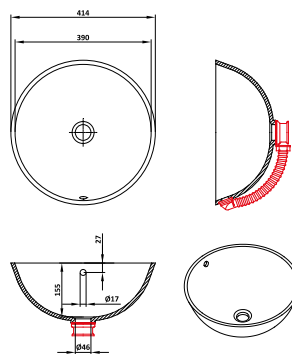
JANA

ø 242 mm / 97 mm / ø 46 mm



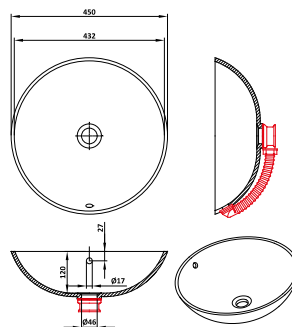
KERI

ø 343 mm / 114 mm / ø 46 mm



META

ø 390 mm / 155 mm / ø 46 mm



RONDO

ø 432 mm / 120 mm / ø 46 mm

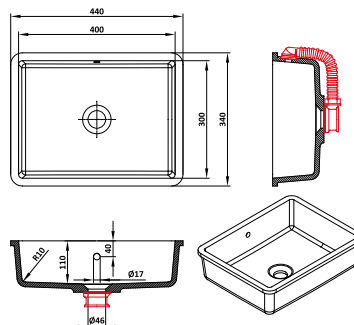


● UNI umývadlo sa vyrába v jednofarebných odtieňoch

● GRA umývadlo sa vyrába v granitových odtieňoch



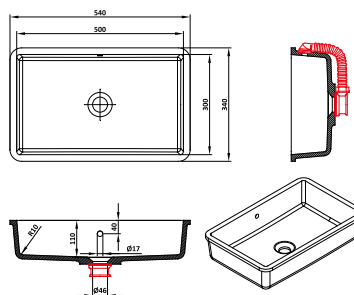
KÚPEĽŇOVÉ A KUCHYNSKÉ VANIČKY



INA 400

400 mm / 300 mm / 110 mm / Ø 46 mm

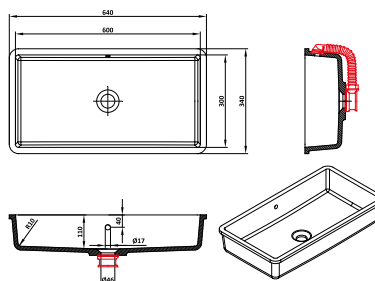
○ 108



INA 500

500 mm / 300 mm / 110 mm / Ø 46 mm

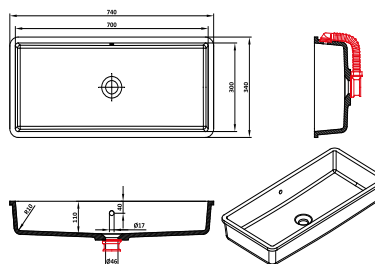
○ 108



INA 600

600 mm / 300 mm / 110 mm / Ø 46 mm

○ 108



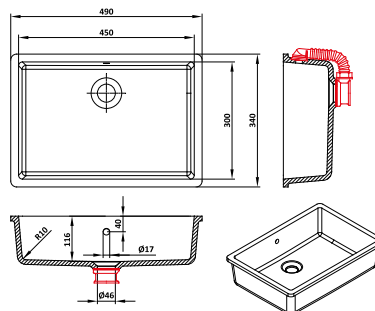
INA 700

700 mm / 300 mm / 110 mm / Ø 46 mm

○ 108

○ 108 umývadlo sa vyrába iba v jednofarebnom odtieni 108

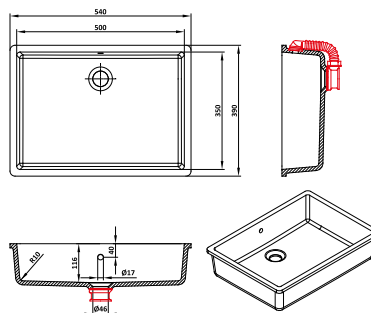
KÚPEĽŇOVÉ A KUCHYNSKÉ VANIČKY



BRINA

450 mm / 300 mm / 116 mm / \varnothing 46 mm

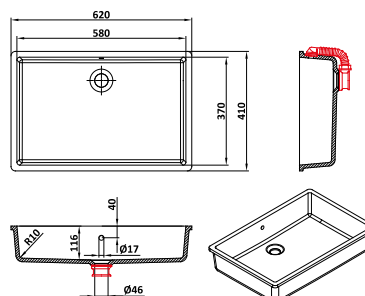
UNI



CHERI

500 mm / 350 mm / 116 mm / \varnothing 46 mm

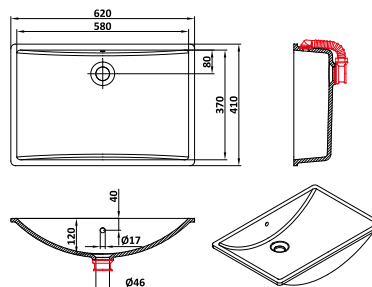
UNI



LORA

580 mm / 370 mm / 116 mm / \varnothing 46 mm

UNI



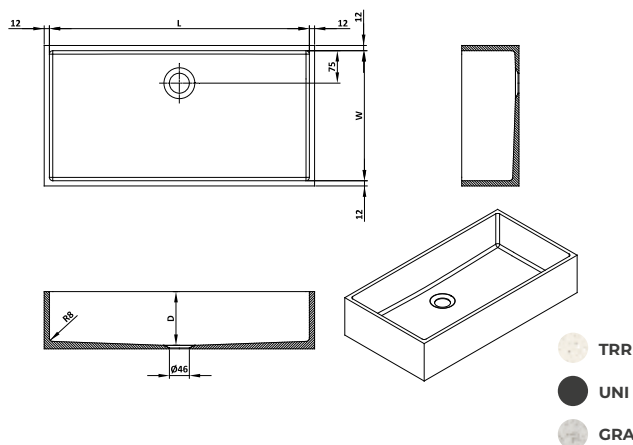
KELI

580 mm / 370 mm / 120 mm / \varnothing 46 mm

UNI

UMÝVADLÁ

Nižšie uvedená porovnávacia tabuľka zobrazuje niektoré ďalšie rozmery drezov Lina a Luna. Drez ľubovoľných rozmerov Vám samozrejme vieme vytvoriť aj na základe technického náčrtu.



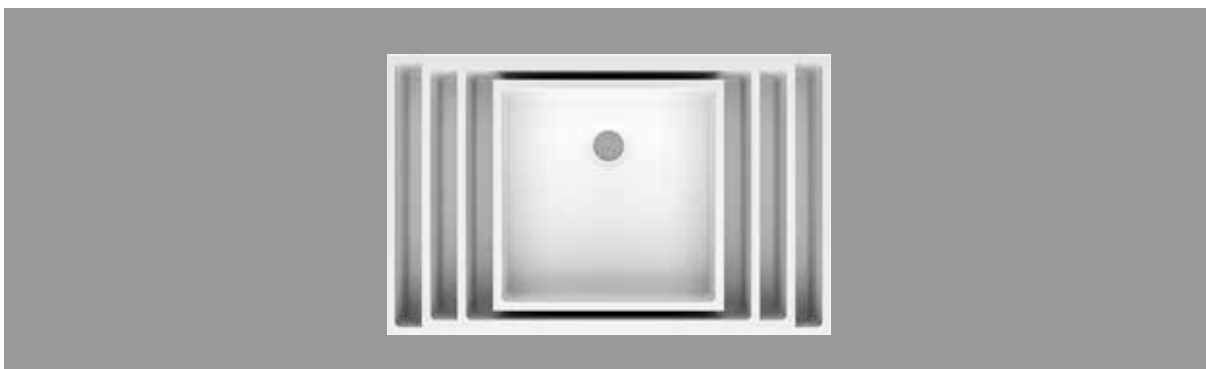
LINA

ŠTANDARDNÉ ROZMERY (DĹŽKA / ŠÍRKA / HĹBKA)

LINA 300 / 300 / 120 / ø 46	LINA 300 / 350 / 120 / ø 46	LINA 300 / 370 / 120 / ø 46
LINA 400 / 300 / 120 / ø 46	LINA 400 / 350 / 120 / ø 46	LINA 400 / 370 / 120 / ø 46
LINA 500 / 300 / 120 / ø 46	LINA 500 / 350 / 120 / ø 46	LINA 500 / 370 / 120 / ø 46
LINA 600 / 300 / 120 / ø 46	LINA 600 / 350 / 120 / ø 46	LINA 600 / 370 / 120 / ø 46

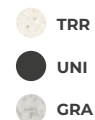
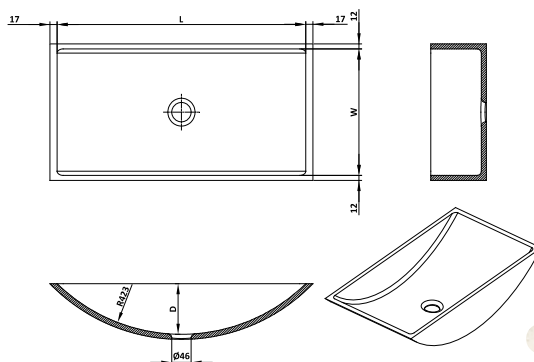
ROZMERY NA OBJEDNÁVKU

	L (dĺžka)	W (šírka)	D (hĺbka)
LINA	300 - 1200	300 - 600	50 - 500



UNI TRR GRA umývadlá vyrábame v jednofarebných, granitových odtieňoch

PODĽA VAŠICH ŽELANÍ



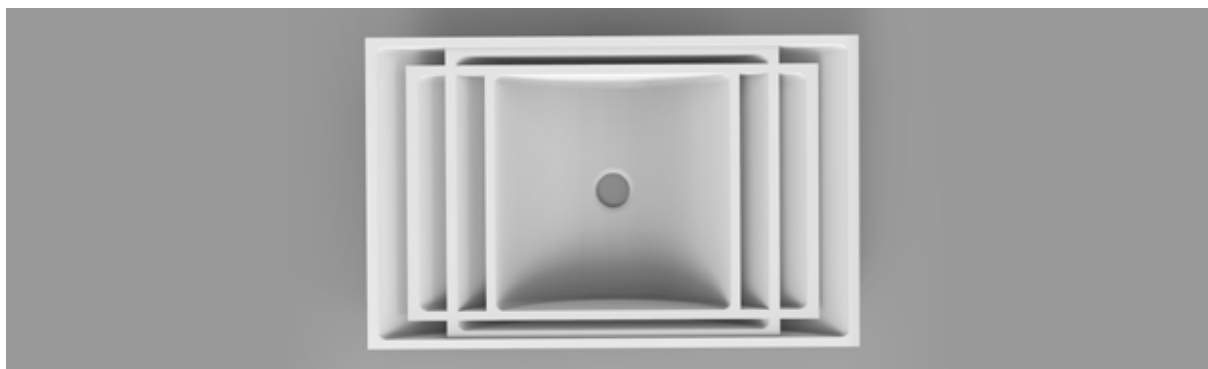
LUNA

ŠTANDARDNÉ ROZMERY (DĹŽKA / ŠÍRKA / HĹBKA)

LUNA 300 / 300 / 120 / Ø 46	LUNA 300 / 350 / 120 / Ø 46	LUNA 300 / 370 / 120 / Ø 46
LUNA 400 / 300 / 120 / Ø 46	LUNA 400 / 350 / 120 / Ø 46	LUNA 400 / 370 / 120 / Ø 46
LUNA 500 / 300 / 120 / Ø 46	LUNA 500 / 350 / 120 / Ø 46	LUNA 500 / 370 / 120 / Ø 46
LUNA 600 / 300 / 120 / Ø 46	LUNA 600 / 350 / 120 / Ø 46	LUNA 600 / 370 / 120 / Ø 46

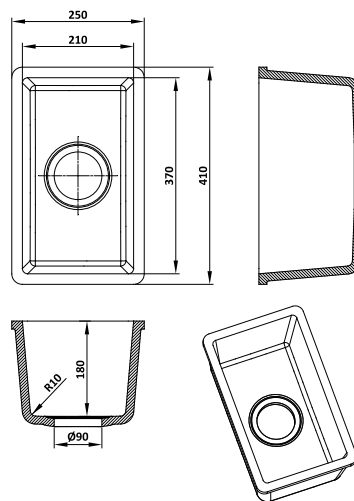
ROZMERY NA OBJEDNÁVKU

	L (dĺžka)	W (šírka)	D (hĺbka)
LUNA	300 - 1200	300 - 600	50 - 500



UNI TRR GRA umývadlá sa vyrába v jednofarebných, granitových odtieňoch

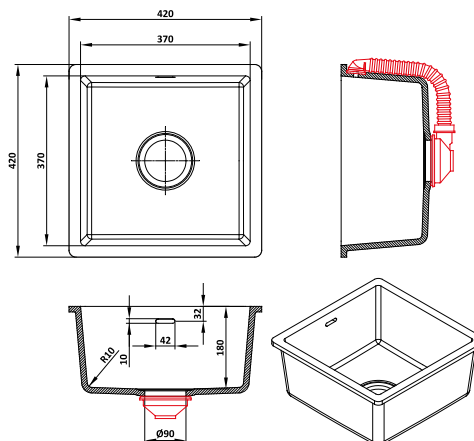
KUCHYNSKÉ DREZY



SONIA

370 mm / 210 mm / 180 mm / ø 90 mm

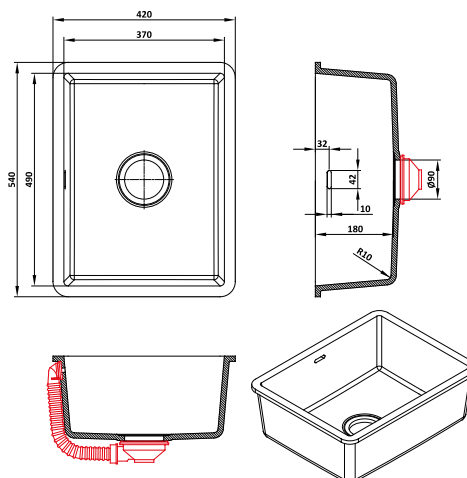
● UNI
● 1090, 5080, 5083, 9095



EMMA

370 mm / 370 mm / 180 mm / ø 90 mm

● UNI
● 1090, 5080, 5083, 9095



NADIA

490 mm / 370 mm / 180 mm / ø 90 mm

● UNI
● 1090, 5080, 5083, 9095

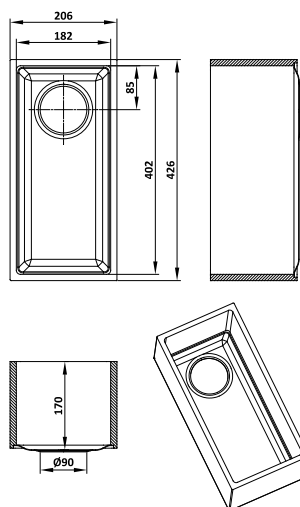
● UNI drezy sa vyrábajú v jednofarebných odtieňoch

● 1090, 5080, drezy sa vyrábajú iba v granitových odtieňoch 1090, 5080, 5083, 9095
5083, 9095



KERROCK INOX

Kerrock a Inox. Spojené v symbióze funkčnosti a estetiky. V hre nevšedného, no zároveň tak zmysluplného. Pre Vás, ktorí chcete vyniknúť v inovatívnej súhre dvoch materiálov. Spojenie, ktoré tvorí nový obraz budúcnosti. Vaša kuchyňa.



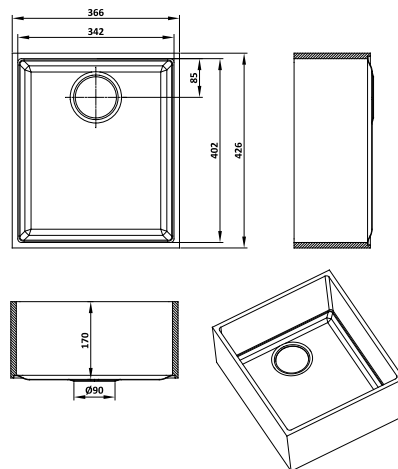
ELLA 180

402 mm / 182 mm / 170 mm / \varnothing 90 mm



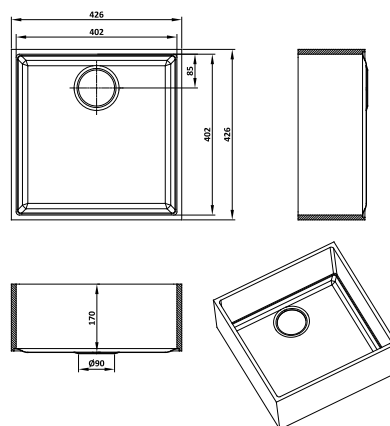
● UNI ● TRR ● GRA drezy sa vyrábajú v jednofarebných, granitových a terazzo odtieňoch.

KERROCK&INOX DREZY



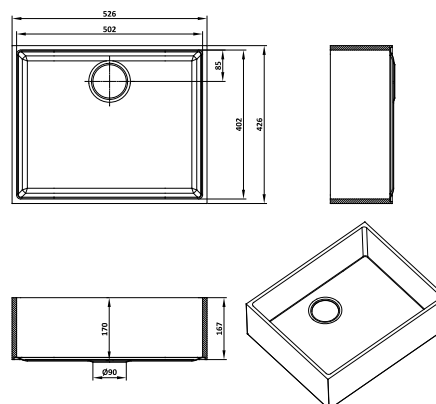
ELLA 340

402 mm / 342 mm / 170 mm / ø 90 mm



ELLA 400

402 mm / 402 mm / 170 mm / ø 90 mm



ELLA 500

502 mm / 402 mm / 170 mm / ø 90 mm



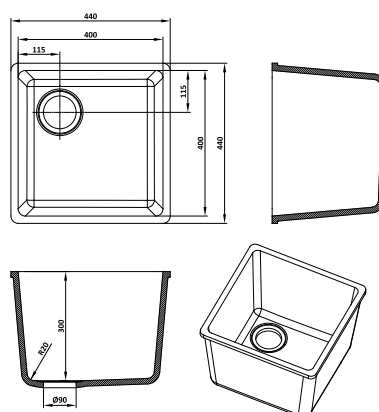
UNI TRR GRA drezy sa varábajú v jednofarebných, granitových a terazzo odtieňoch

NOVÉ C nové dekory

Skutočné rozmery sa môžu mierne odlišovať od nákresu.

UMÝVADLÁ PRE LABORATÓRIÁ A MEDICÍNU

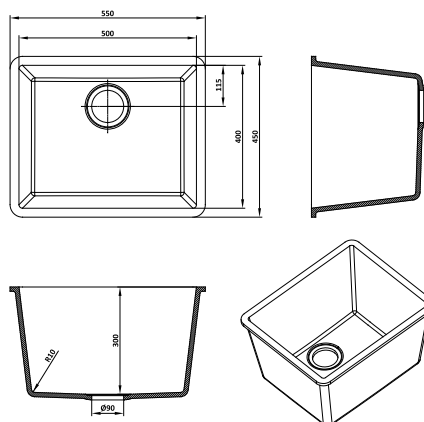
Umývadlá ergonomicky prispôsobené pre použitie v medicíne a laboratóriách.



AVA

400 mm / 400 mm / 300 mm / \varnothing 90 mm

○ 108



CARA

500 mm / 400 mm / 300 mm / \varnothing 90 mm

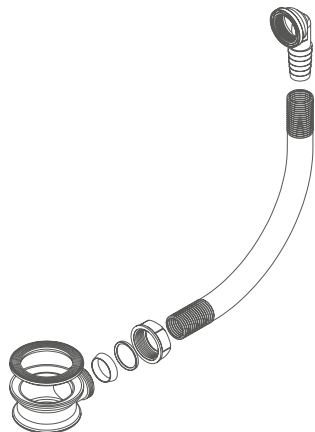
○ 108

○ 108 umývadlo dodávame v jednofarebnom odtieni 108

UNIVERZÁLNE SYSTÉMY

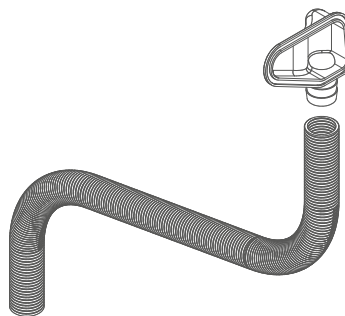
PREPAD PRE UMÝVADLÁ

id. 015360



PREPAD PRE DREZY

id. 210736



KERROCK KRYT 108, PRE UMÝVADLÁ

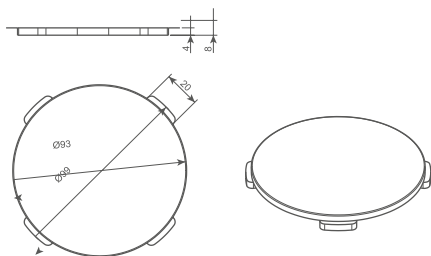
TYP 1

id. 596600

ø 93 mm



VITA V, BRINA V, CHERI V, LORA V



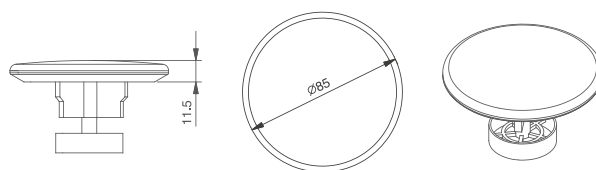
TIP 2 / TIP 2

id. 597410

ø 85 mm

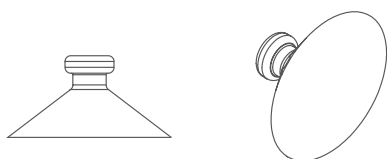


SOFT, DEMI, ODA, GLORIA, LUX, ARIANA



VÁKOVÁ PRÍSAVKA, SADA (2 ks)

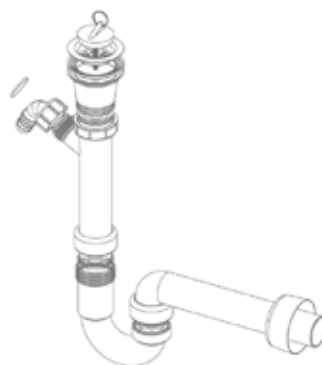
id. 597430



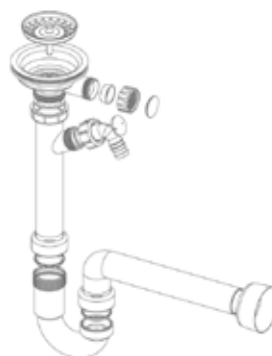
UNIVERZÁLNE SIFÓNY

SIF-UM/46; id. 6510**sifón Ø 46 pre umývadlá**

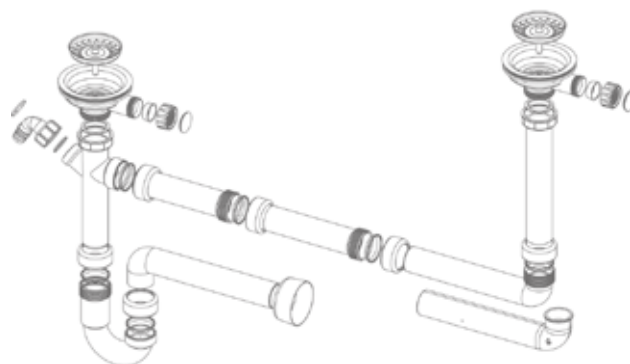
TRU, BLANCA, MAJA, IVA, ANA, RONDO, META, KERI, JANA, AJDA, BEA, BRINA, CHERI, KELI, LORA, VITA, BRINA V, CHERI V, LORA V, LINA, LUNA, INA 400, INA 500, INA 600, INA 700, TISA, HEIDI, SOFT 380 V-ON, SOFT 380 V-IN, SOFT 380 V-UN, SOFT 550 V-ON, SOFT 550 V-IN, SOFT 550 V-UN, DEMI V-ON, ODA V-ON, GLORIA 700 V-IN, GLORIA 700 V-UN, GLORIA 1000 V-IN, GLORIA 1000 V-UN, LUX 380 V-ON, LUX 380 V-IN, LUX 500 V-ON, LUX 500 V-IN, ARIANA 370 V-ON, ARIANA 550 V-ON, TRINITY 750, TRINITY 1000, TRINITY-E 750, TRINITY-E 1000.

**SIF-UM/90**; id. 214640**sifón pre kuchynský drez s prepacom alebo bez**

BETA, CORA, FLORA, ALYA, KHLOE, PIKA, ALITA, SONIA, EMMA, NADIA, ELLA 180, ELLA 340, ELLA 400, ELLA 500, AVA, CARA

**SIF-DV/90**; id. 214650**Dvojitý sifón Ø 90 s prípojkou**

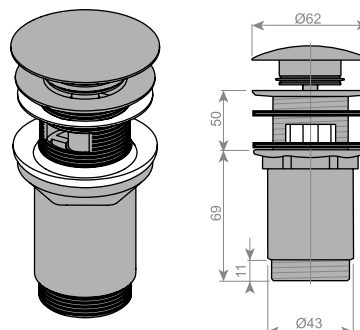
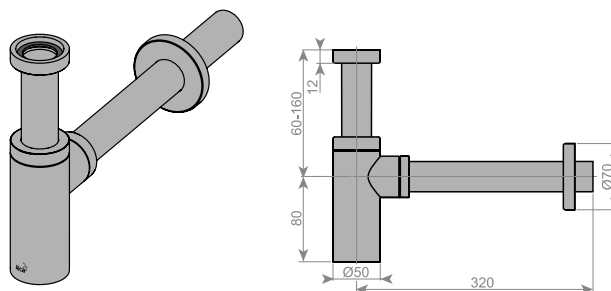
HELEN a všetky kombinácie dvoch kuchynských drezov. Maximálna vzdialenosť medzi sifónmi je 550 mm.



UNIVERZÁLNE SIFÓNY

VÝPUSTNÉ HRDLO click-clack, Ø 45,
chróm, pre umývadlá s prepacom alebo bez; id. 015372

TRU, BLANCA, MAJA, IVA, ANA, RONDO, META, KERI, JANA,
AJDA, BEA, BRINA, CHERI, KELI, LORA, LINA, LUNA, INA 400,
INA 500, INA 600, INA 700, TISA, HEIDI, TRINITY 750,
TRINITY 1000, TRINITY-E 750, TRINITY-E 1000.

**SIFÓN CHRÓM** pre ventil click-clack, Ø 45,
chróm; id. 015371

JEDNODUCHÁ ÚDRŽBA

Kerrock je obľúbený pre svoju ľahkú údržbu. Flaky a nečistoty môžete odstrániť bežnými čistidlami.
Pre krásny lesk a sviežu farbu odporúčame použitie jemných abrazívnych prostriedkov.

POZNÁMKY





DREVO JE NÁŠ SVET

JAF HOLZ Slovakia, s.r.o.

Špačince 919 51, Hospodárska 448

T: +421 33 592 51 11, E: spacince@jafholz.sk

Žilina 010 01, Kamenná 1

T: +421 41 707 02 33, E: zilina@jafholz.sk

Ličartovce 082 03, Ličartovce 300

T: +421 51 746 46 11, E: licartovce@jafholz.sk

Sliac 962 31, Selnica 1100

T: +421 45 683 05 12, E: selnica@jafholz.sk