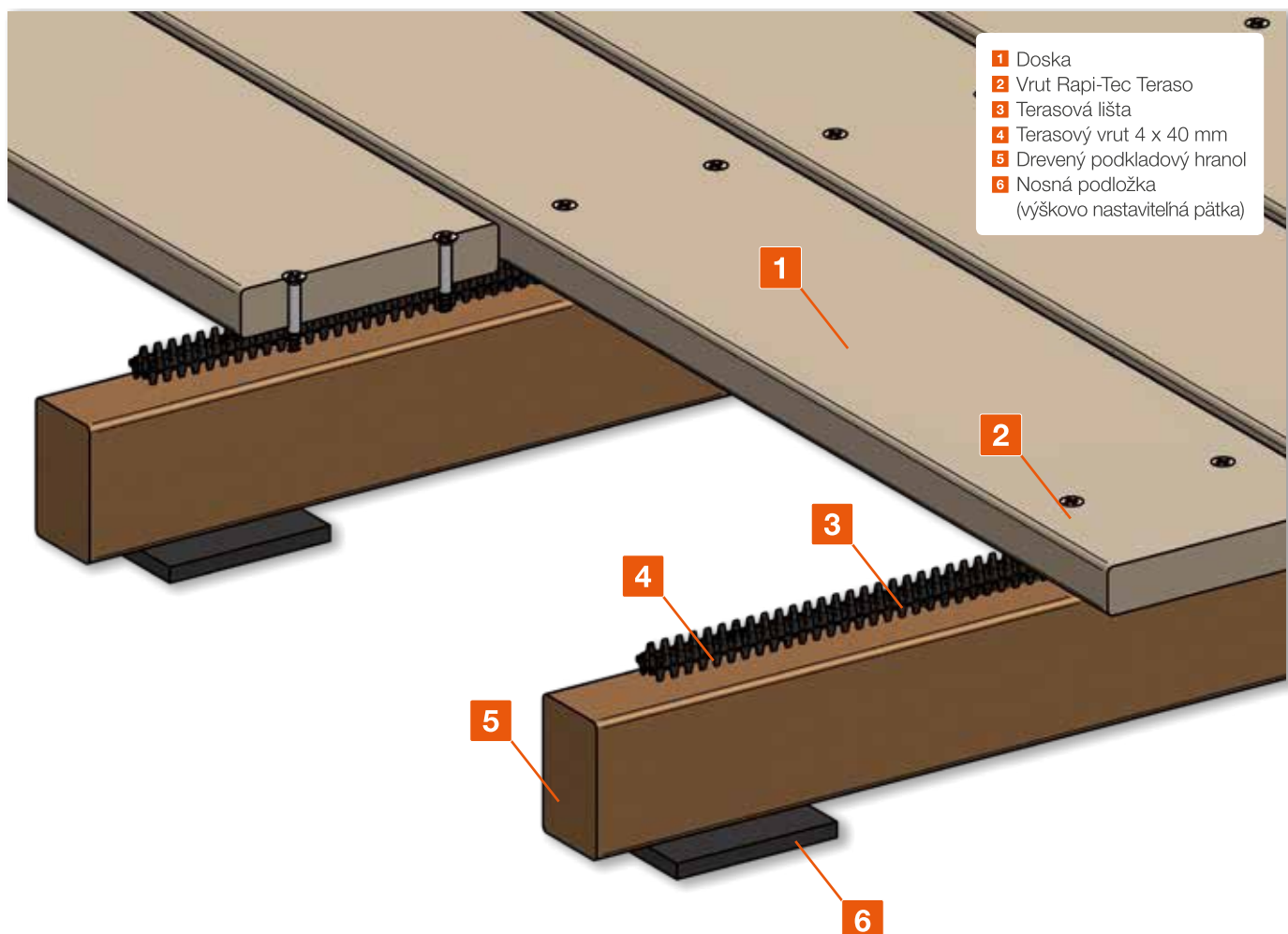


Montáže

Drevené terasy

01 DREVO – DREVO | viditeľný spoj (distančná lišta)



Vzorový výpočet

> Základom pre tento výpočet je doska o šírke 120 mm.

Údaje o množstve slúžia iba pre hrubú orientáciu, hodnoty pre Vašu terasu závisia od šírky a tvaru terasy.

Popis montáže

> Jedná sa o kvalitnú montáž terasy. Ako dištančné lišty, tak aj nosná plocha predstavujú konštrukčnú ochranu dreva použitého pri stavbe terasy. Použitím dištančnej lišty je zaručené prúdenie vzduchu okolo dosky a podkladovej konštrukcie - vďaka čomu nedochádza k hromadeniu vlhkosti. Nosné podložky zabraňujú priamemu kontaktu s podkladom a okrem toho tlmia kročajový hluk.

Podľa typu dreva sa na zoskrutkovanie drevených dosiek používajú nerezové skrutky. Pravidlom pre stanovenie dĺžky skrutiek je 2,5 násobok hrúbky dosky, pričom je potrebné zohľadniť výšku dištančnej lišty ($2,5 \times \text{hrúbka dosky} + \text{výška dištančnej lišty}$). V každom prípade sa odporúča dosky predvŕtať.

Spotreba materiálu na m²

| | |
|-----------------------------------|----------------------|
| Terasová doska | 8 bm ¹ |
| Skrutky Rapi-Tec Teraso | 40 ks ^{1,2} |
| Terasová lišta | 3,5 ks ² |
| Vrut do terasovej lišty 4 x 40 mm | 10 ks ² |
| Podkladový hranol | 2,5 bm ² |
| Gumová podložka | 6 ks ^{2,3} |

¹ pri šírke dosky 120 mm

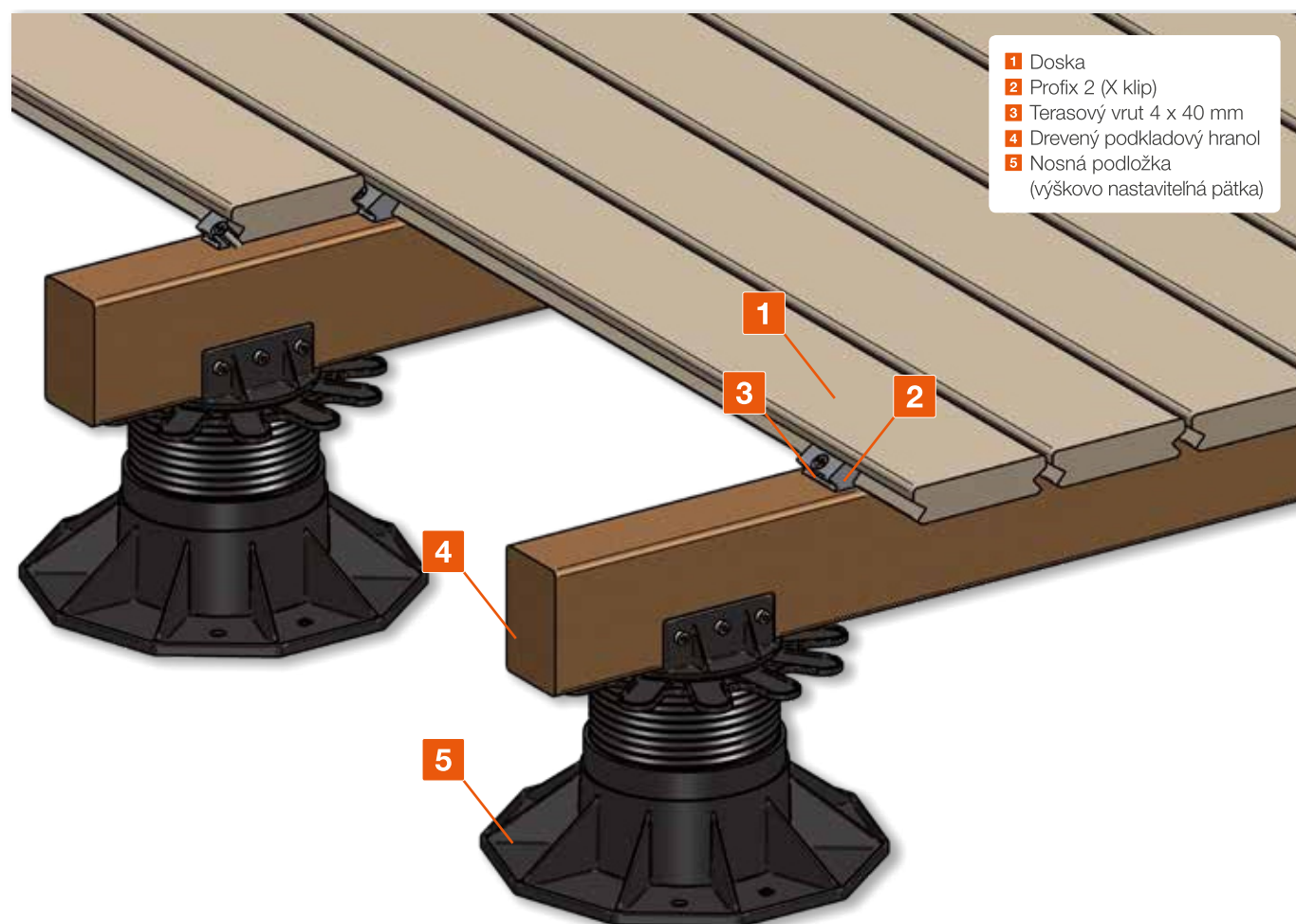
² pri vzdialenosti podkladových hranolov cca 400 mm;

výpočet: vzdialenosti medzi podkladovými hranolmi = $20 \times \text{hr. dosky}$

³ pri vzdialenosti oporných bodov cca 500 mm

(doporučené pre drevenú podkladovú konštrukciu)

02 DREVO – DREVO | neviditeľný spoj (Prefix 2)



Vzorový výpočet

> Základom pre tento výpočet je doska so šírkou 120 mm.

Údaje o množstve slúžia iba k hrubej orientácii, hodnoty platné pre Vašu terasu závisia od šírky a tvaru terasy.

Popis montáže

> Vďaka systému Prefix 2 možno dosky (borovica, jaseň) spájať bez viditeľného spoja. Klip Prefix 2 sa priskrutkuje so sklonom približne 45 stupňov k podkladovému hranolu. Preto je tento systém upevnenia použiteľný iba pri podkladovej konštrukcii z drevených hranolov (nedá použiť pri hliníkových podkladových hranoloch).

Pomocou výškovo nastaviteľných pätičiek možno realizovať vyššie položenie terasy, čo vedie k dobrému odvetrávaniu terasy a zriadeniu jej dlhej životnosti. Pomocou nastaviteľných pätičiek možno tiež rýchlo a jednoducho nastaviť optimálny sklon terasy.

Spotreba materiálu na m²

| | |
|---------------------------|----------------------|
| Terasová doska | 8 bm ¹ |
| Prefix 2 (X klip) | 20 ks ^{1,2} |
| Vrut pro X klip 4 x 40 mm | 20 ks ^{1,2} |
| Podkladový hranol | 2,5 bm ² |
| Spodná konštrukcia | 6 ks ^{2,3} |

¹ pri šírke dosky 120 mm

² pri vzdialenosti podkladových hranolov cca 400 mm;

výpočet: vzdialenosti medzi podkladovými hranolmi = 20 x hr. dosky

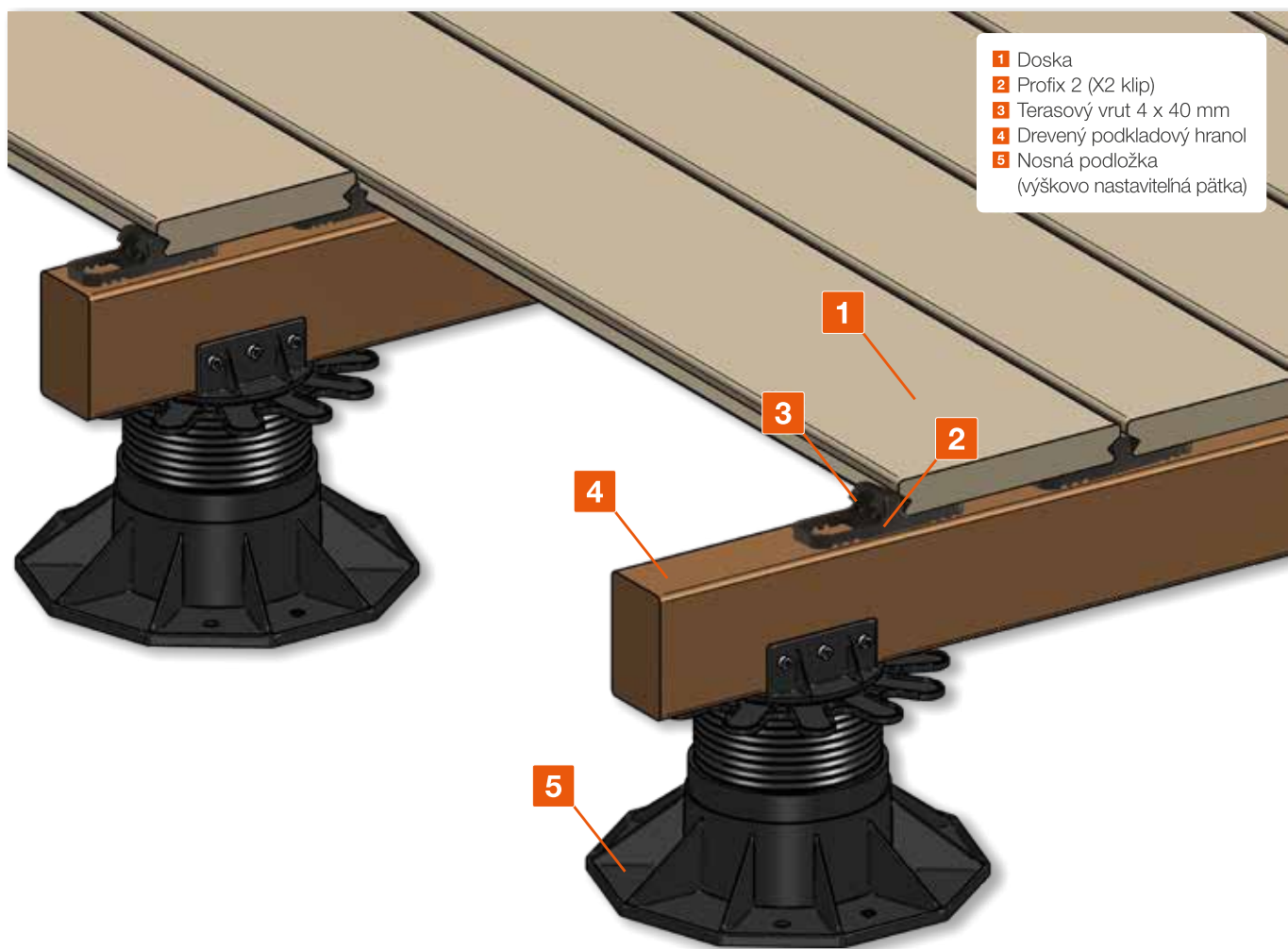
³ pri vzdialenosti oporných bodov cca 500 mm

(doporučené pre drevenú podkladovú konštrukciu)

Montáže

Drevené terasy

03 DREVO – DREVO | neviditeľný spoj (Profix 2)



Vzorový výpočet

> Základom pre tento výpočet je doska so šírkou 120 mm.

Údaje o množstve slúžia iba k hrubej orientácii, hodnoty platné pre Vašu terasu závisia od šírky a tvaru terasy.

Popis montáže

> Vďaka systému Profix 2 možno dosky (borovica, jaseň) spájať bez viditeľného spoja. Klip Profix 2 sa priskrutkuje so sklonom približne 45 stupňov k podkladovému hranolu. Preto je tento systém upevnenia použiteľný iba pri podkladovej konštrukcii z drevených hranolov (nedá sa použiť pri hliníkových podkladových hranoloch).

Pomocou výškovo nastaviteľných pätičiek možno realizovať vyššie položenie terasy, čo vedie k dobrému odvetrávaniu terasy a zaisteniu jej dlhšej životnosti. Pomocou nastaviteľných pätičiek možno tiež rýchlo a jednoducho nastaviť optimálny sklon terasy.

Spotreba materiálu na m²

| | |
|----------------------------|----------------------|
| Terasová doska | 8 bm ¹ |
| Profix 2 (X2 klip) | 20 ks ^{1,2} |
| Vrut pro X2 klip 4 x 40 mm | 20 ks ^{1,2} |
| Podkladový hranol | 2,5 bm ² |
| Spodná konštrukcia | 6 ks ^{2,3} |

¹ pri šírke dosky 120 mm

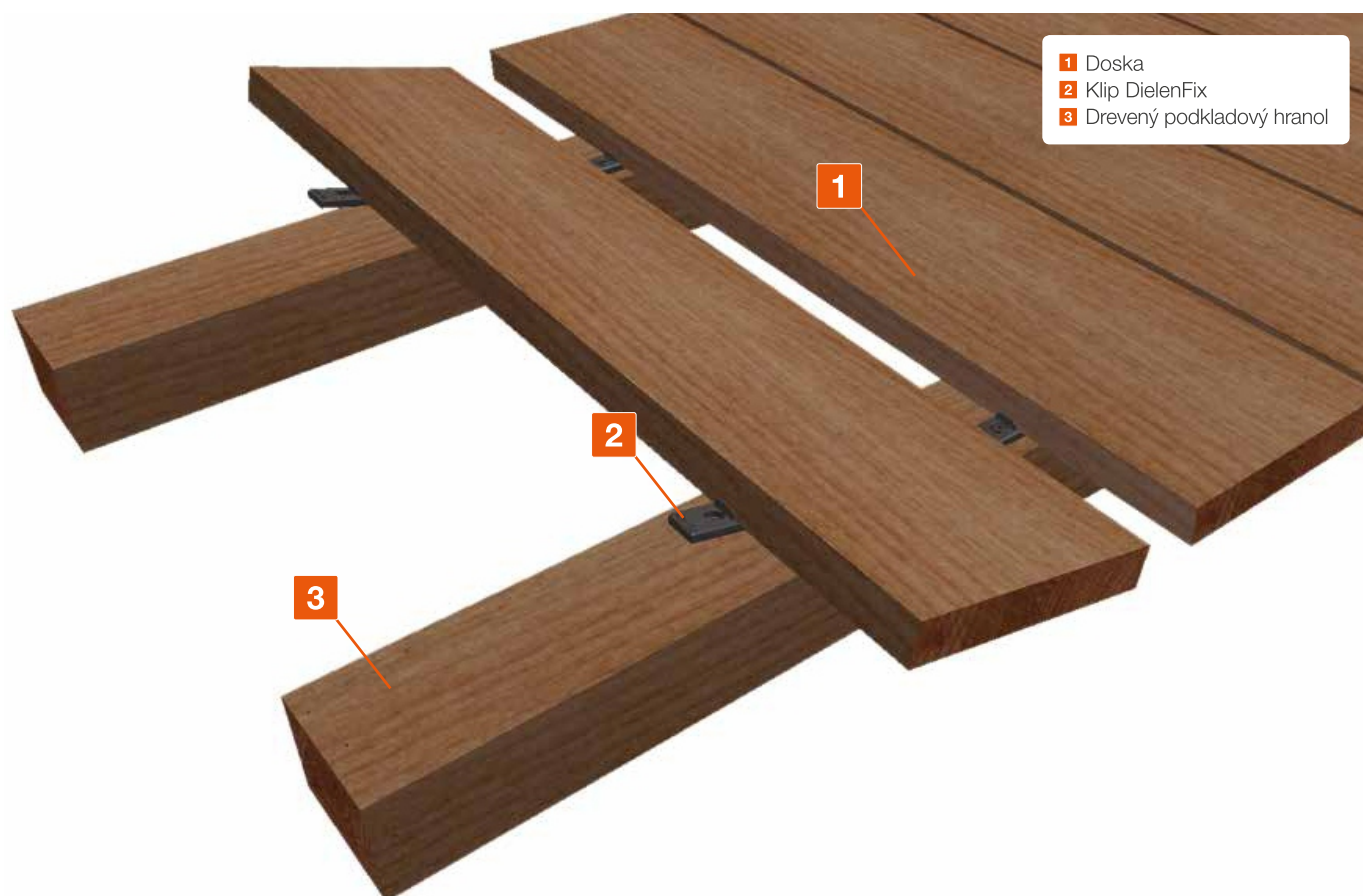
² pri vzdialenosti podkladových hranolov cca 400 mm;

výpočet: vzdialenosti medzi podkladovými hranolmi = 20 x hr. dosky

³ pri vzdialenosti oporných bodov cca 500 mm

(doporučené pre drevenú podkladovú konštrukciu)

04 DREVO – DREVO | neviditeľný spoj (DielenFix)



Popis montáže

> Systém DielenFix je variant neviditeľného upevnenia drevených terás na drevenej podkladovej konštrukcii. Systém umožňuje dilatáciu dosky a je vhodný aj pre väčšinu exotických drevín. Klipy DielenFix sa montujú na rubovú stranu dosiek. Pre viac informácií kontaktujte najbližšiu pobočku JAF HOLZ.

Spotreba materiálu na m²

| | |
|-------------------|----------------------|
| Terasová doska | 8 bm ¹ |
| DielenFix | 40 ks ^{1,2} |
| Podkladový hranol | 2,5 bm ² |
| Gumová podložka | 6 ks ^{2,3} |

¹ pri šírke dosky 120 mm

² pri vzdialenosti podkladových hranolov cca 400 mm;

výpočet: vzdialenosti medzi podkladovými hranolmi = 20 x hr. dosky

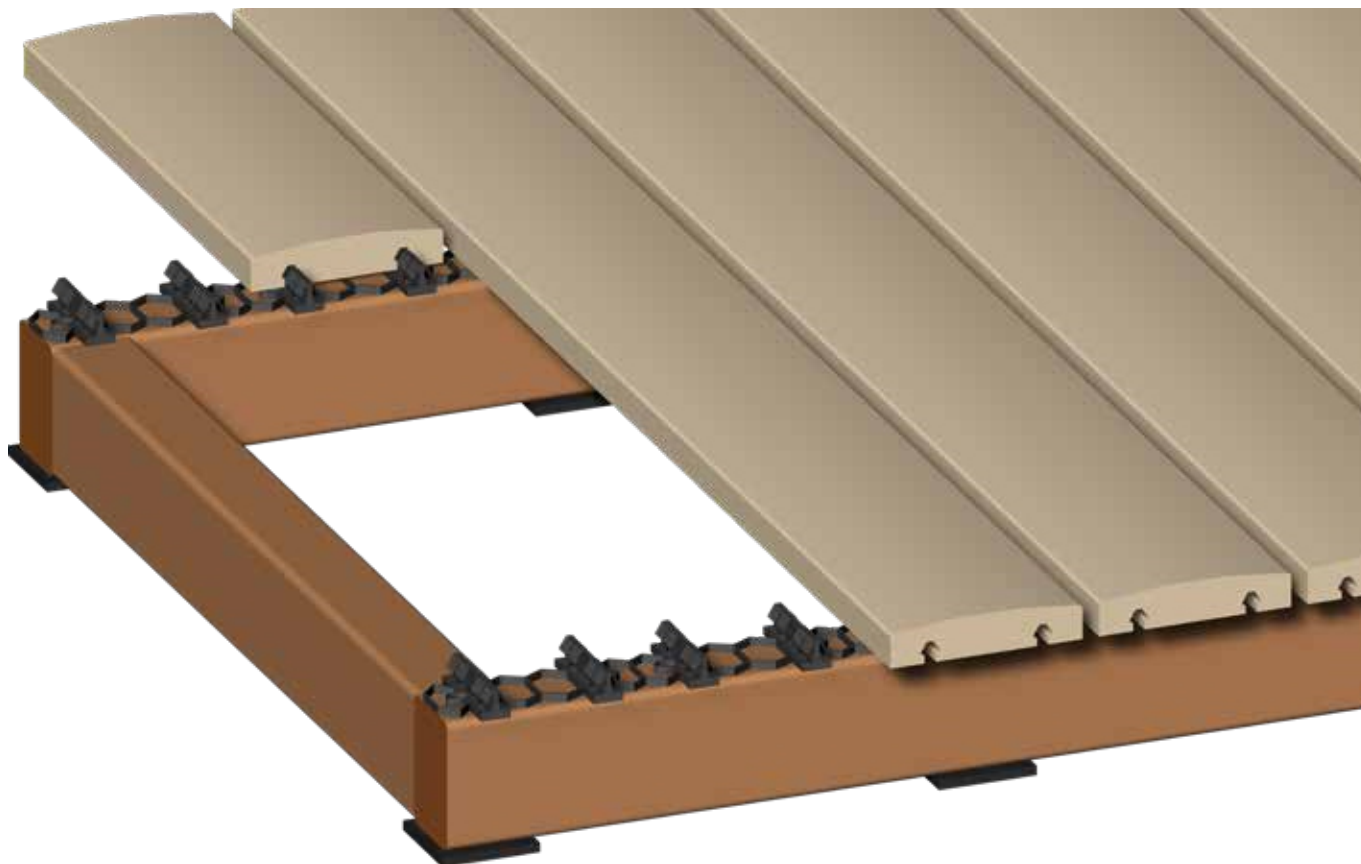
³ pri vzdialenosti oporných bodov cca 500 mm

(doporučené pre drevenú podkladovú konštrukciu)

Montáže

Drevené terasy

05 DREVO - DREVO | neviditeľný spoj (clip JuAn®)



Vzorový výpočet

> Základom pre výpočet je doska so šírkou 118 mm.

Údaje o množstve slúžia iba k hrubej orientácii, pretože hodnoty platné pre Vašu terasu závisia od šírky a tvaru terasy.

Popis montáže

> Vďaka systému Clip JuAn® (Thermoborovica, Thermojaseň, Ipe a Cumaru) ide o montáž bez viditeľného spoja.

Clip JuAn® Stab sa priskrutkuje do podkladovej konštrukcie a terasové dosky sa jednoducho zaklikávajú podľa presne vymedzených rozstupov.

Spotreba materiálu na m²

| | |
|-----------------------------------|----------------------|
| Terasová doska | 8 bm ¹ |
| clip JuAn® Stab | 8 ks ^{1,2} |
| Skrutky Rapi-Tec Teraso 4 x 40 mm | 32 ks ^{1,2} |
| Podkladový hranol | 2,75 bm ² |

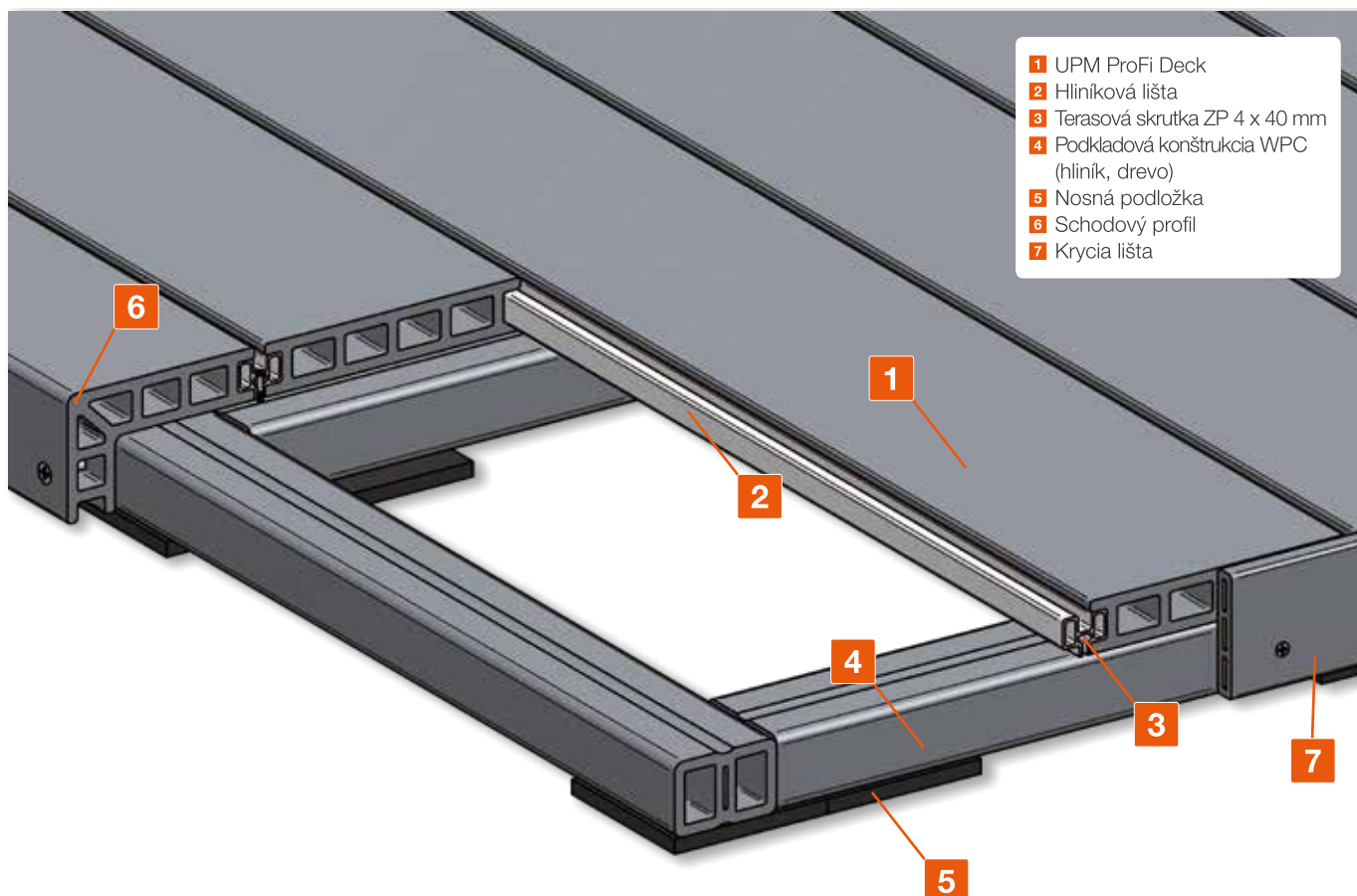
¹ pri šírke dosky 118 mm

² pri vzdialenosti podkladových hranolov cca 400 mm
- odporúčané výrobcom

Montáže

WPC - UPM

07 WPC – UPM | Alu Rail



Vzorový výpočet

> Údaje o množstve slúžia iba k hrubej orientácii, pretože hodnoty platné pre Vašu terasu závisia od tvaru terasy.

Popis montáže

> Štruktúra systému ProFiDeck od firmy UPM ponúka dokonalé riešenie prepracované do najmenších detailov. Vďaka upevneniu pomocou hliníkovej lišty je možné vytvoriť kompaktný povrch. Hliníková lišta sa pripieňuje k podkladovej konštrukcii pomocou terasových skrutiek ZK s vrtáčkou.

Patentovaný schodový profil predstavuje optimálne zakončenie terasy v pozdĺžnom aj priečnom smere. Vďaka nemu možno opticky príjemným spôsobom zakončiť aj niekoľko schodov. Okrem použitia schodového profilu možno terasu zakončiť alternatívne aj pomocou krycej lišty. Podkladové hranoly WPC sú v ponuke vo farbách príslušného sortimentu ProFiDeck a predstavujú dobré a trvalé riešenie nosnej konštrukcie terasy.

Spotreba materiálu na m²

| | |
|-----------------------------------|----------------------|
| WPC UPM Profi Deck počet dosiek | 6,5 bm ⁴ |
| WPC krycia lišta | bm ¹ |
| WPC schodový profil | bm ¹ |
| WPC podkladový hranol | 2,5 bm ² |
| Hliníková lišta | 6,5 bm ² |
| Vrut do terasovej lišty 4 x 40 mm | 16,5 ks ² |
| Gumová podložka | 13 ks ³ |

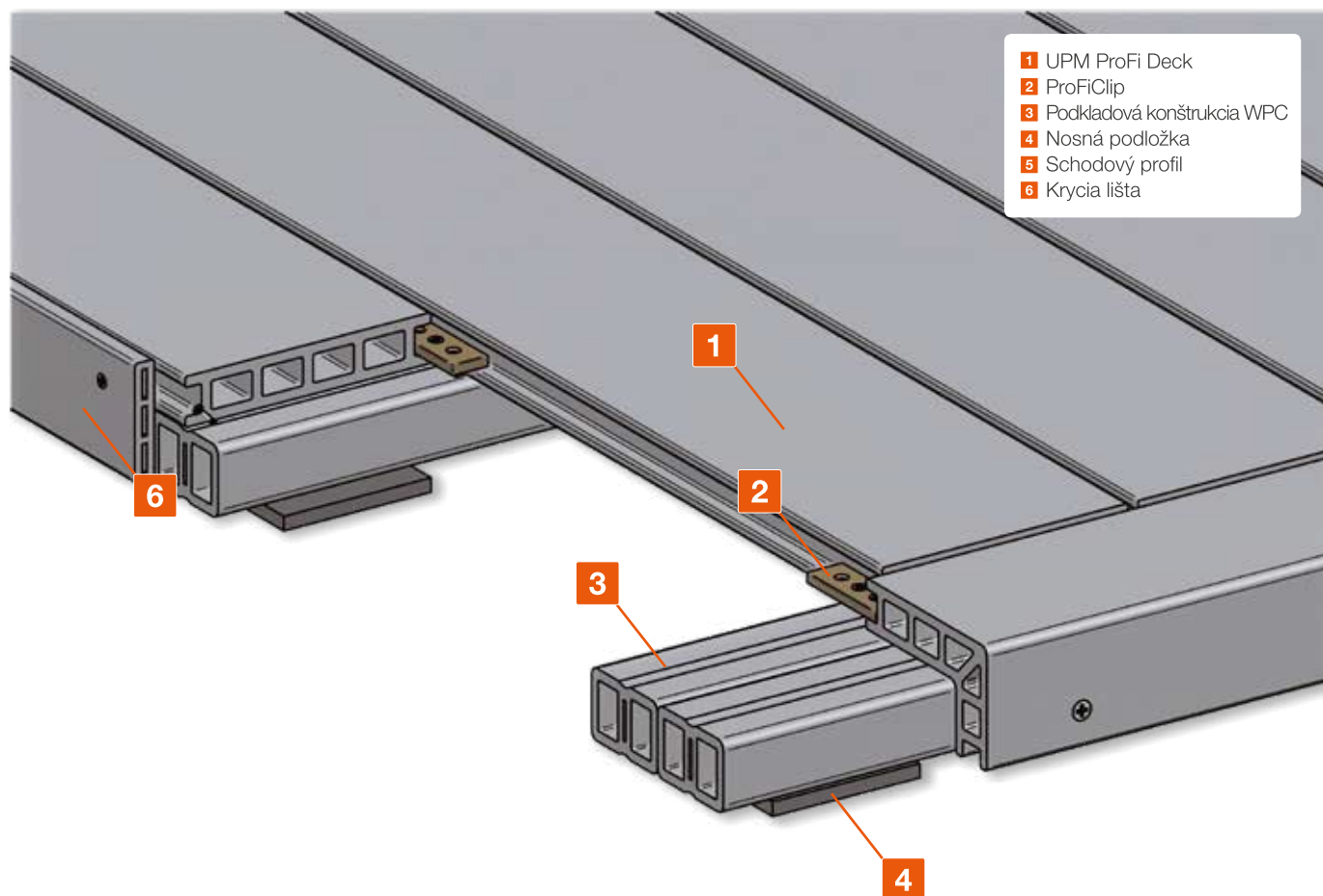
¹ podľa potreby

² pri vzdialenosti podkladových hranolov cca 400 mm
– doporučené výrobcom

³ pri vzdialenosti oporných bodov cca 200 mm
– doporučené výrobcom

⁴ pri šírke dosky 150 mm

08 WPC – UPM | Clip



Popis montáže

> Pomocou systému UPM ProFi možno schodové profily montovať aj priečne k doskám. Upevnenie tejto varianty vyžaduje použitie ProFiClipov, ktoré sú v ponuke v príslušných farbách. Navyše sa na okrajoch pokladá druhá podkladová konštrukcia, aby schodový profil ležal stabilne a mohol byť pripevnený.

Spotreba materiálu na m²

| | |
|---------------------------------|----------------------|
| WPC UPM ProFi Deck počet dosiek | 6,5 bm ⁴ |
| WPC krycia lišta | bm ¹ |
| WPC schodový profil | bm ¹ |
| WPC podkladový hranol | 2,5 bm ² |
| ProFiClip | 16,5 ks ² |
| Gumová podložka | 13 ks ³ |

¹ podľa potreby

² pri vzdialenosti podkladových hranolov cca 400 mm
– doporučené výrobcom

³ pri vzdialenosti oporných bodov cca 500 mm
– doporučené výrobcom

⁴ pri šírke dosky 150 mm